

# SIRUBA®



## MANUAL DE INSTRUÇÃO - MECÂNICO

### 700 L






CE



## Explicação do significado das etiquetas a nível de perigo

 <b>Perigo</b>	Não ignore o sinal de aviso e não proceda com a informação incorreta. Caso contrário, isso irá causar sérios danos ou até mesmo a morte à pessoa ou a terceiros durante a manutenção.
 <b>Cuidado</b>	Ignorar este sinal de aviso e proceder com a operação incorreta durante a manutenção poderá causar ferimentos à pessoa envolvida ou a terceiros e danos ao equipamento.

## Explicação do Sinal de aviso e Etiquetas

<b>Sinal de Aviso</b>		Peça em movimento, tenha cuidado com o risco de acidente industrial
		Alta tensão, tenha cuidado com choques elétricos
		Alta temperatura, tenha cuidado com queimaduras
<b>Etiqueta de instruções</b>		Proibido
		Indicação de aterramento

<b>INSTRUÇÕES GERAL DE SEGURANÇA.....</b>	<b>1</b>
<b>IMPORTANTES INSTRUÇÕES DE SEGURANÇA</b>	<b>3</b>
<b>AVISOS</b>	<b>5</b>
<b>ETIQUETA DE AVISO</b>	<b>6</b>
<b>ILUSTRAÇÃO PROTETOR DE DEDO NA AGULHA</b>	<b>7</b>
<b>MOVENDO A MÁQUINA DE COSTURA</b>	<b>7</b>
<b>A POSIÇÃO DE INSTALAÇÃO DA MÁQUINA DE COSTURA</b>	<b>8</b>
<b>ESPECIFICAÇÕES</b>	<b>9</b>
<b>DENOMINAÇÃO DAS PARTES PRINCIPAIS</b>	<b>11</b>
<b>INSTALAÇÃO</b>	<b>12</b>
<b>ILUMINAÇÃO DO EQUIPAMENTO</b>	<b>14</b>
<b>COMO OPERAR UMA NOVA MÁQUINA</b>	<b>15</b>
<b>LUBRIFICAÇÃO E DRENAGEM</b>	<b>15</b>
<b>PASSANDO A LINHA NA MÁQUINA</b>	<b>17</b>
<b>AJUSTANDO A REGULAGEM DA TENSÃO DA LINHA</b>	<b>18</b>
<b>SUBSTITUINDO A AGULHA</b>	<b>21</b>
<b>REGULAGEM DO COMPRIMENTO DO PONTO</b>	<b>21</b>
<b>REGULAGEM DO COEFICIENTE DA ALIMENTAÇÃO DIFERENCIAL</b>	<b>22</b>
<b>SUBSTITUINDO AS FACAS</b>	<b>23</b>
<b>REGULAGEM DA LARGURA DA BAINHA</b>	<b>24</b>
<b>AJUSTANDO DA ALTURA DA AGULHA</b>	<b>24</b>
<b>AJUSTANDO O CALCADOR</b>	<b>25</b>
<b>AJUSTANDO O IMPELENTE</b>	<b>26</b>
<b>A RELAÇÃO ENTRE A AGULHA E O LOOPER</b>	<b>27</b>
<b>AJUSTANDO O PONTO ATRAVÉS DA REGULAGEM DO LOOPER</b>	<b>29</b>
<b>MANUTENÇÃO</b>	<b>30</b>
<b>PROCEDIMENTO DE DEMOLIÇÃO</b>	<b>31</b>



MODELO		700L	
Peso do cabeçote	27 Kg	Nível de Ruído, dB(A)	82dB(A)
Serial No.		Vibração (m/sec <sup>2</sup> )	
DIMENSÃO	Comprimento	Largura	Altura
	35cm	22cm	31cm



## INSTRUÇÕES GERAIS DE SEGURANÇA

### **AVISO!**

Ao usar esta máquina, siga as regras de segurança básica:

As precauções devem ser sempre seguidas para reduzir o risco de incêndio, choque elétrico e ferimentos pessoais, incluindo os seguintes.

Leia todas estas instruções antes de operar este produto e guarde-as.

#### **1. Mantenha a área de trabalho limpa**

Áreas e bancos desordenados podem causar lesões.

#### **2. Considere o ambiente da área de trabalho**

Não exponha a energia à chuva. Não use máquinas-ferramentas em locais úmidos ou molhados.

Mantenha a área de trabalho bem iluminada.

Não use ferramentas elétricas onde houver risco de causar incêndio ou explosão.

#### **3. Proteja-se de choques elétricos**

Evite o contato do corpo com superfícies aterradas ou aterradas (por exemplo, tubos, radiadores, fogões, geladeiras).

#### **4. Mantenha as crianças afastadas**

Não permita que os visitantes toquem na ferramenta ou no código de extensão

#### **5. Vista-se adequadamente**

Não use roupas largas ou joias, elas podem ficar presas nas partes que se movimentam na máquina. Use uma cobertura protetora ou uma amarração adequada para conter cabelos compridos.

#### **6. Não abuse do cabo**

Nunca transporte a máquina pelo cabo ou puxe-a para desconectá-la da tomada. Mantenha o cabo longe do calor, óleo e bordas afiadas.

#### **7. Faça a manutenção da máquina com cuidado**

Siga as instruções para lubrificação e troca de acessórios. Inspeção o cabo da ferramenta periodicamente. Se estiver danificado, repare-o em uma assistência técnica autorizada.

#### **8. Desconecte a máquina**

Quando não estiver em uso, antes da manutenção e ao trocar acessórios.

#### **9. Evite partidas não intencionais**

Não transporte uma ferramenta plug-in com o dedo no interruptor. Certifique-se de que o interruptor de alimentação esteja desligado ao conectar.

#### **10. Verifique se há peças danificadas**

Antes de continuar a usar o aparelho, ele deve ser cuidadosamente verificado. Verifique as peças danificadas ou use equipamento de proteção para verificar se as peças funcionarão corretamente e se funcionarão como deveriam.

## **11. Aviso**

O uso de qualquer acessório, diferente dos recomendados neste manual de instruções, poderão apresentar risco de lesão pessoal.

## **12. Utilize uma pessoa qualificada para consertar sua máquina**

As reparações só devem ser efetuadas por pessoas qualificadas com peças sobressalentes originais.

### **AVISO ESPECIAL PARA CONEXÃO ELÉTRICA!**

1. Incorpore esta máquina apenas com o dispositivo de controle hold-to-run com certificado "CE".
2. Siga o manual de instruções do dispositivo para instalar dispositivo de controle.
3. Sempre aterre a máquina adequadamente durante a operação.
4. Antes do ajuste, troca de peças ou manutenção, certifique-se de retirar o plugue da tomada para evitar o risco de uma partida involuntária da máquina.



## IMPORTANTE INSTRUÇÕES DE SEGURANÇA

Para operar com segurança e obter as melhores funções desta máquina, você deve operá-la corretamente. Por favor, leia e siga as instruções deste manual e mantenha-o em mãos para futuras referências. Estamos confiantes de que você apreciará esta máquina tanto quanto gostamos de fabricá-la.



Em vez das instruções a seguir, ao usar esta máquina, preste atenção às medidas básicas de segurança.



Antes de usar esta máquina, leia este manual e todas as instruções relacionadas. Além disso, guarde este manual para futuras necessidades.



Antes de usar esta máquina, certifique-se de que ela está em conformidade com as normas e regulamentos de segurança do seu país.



Quando a máquina estiver pronta para operação, todos os equipamentos de segurança devem estar prontos. Não é permitido operar esta máquina sem os dispositivos de segurança especificados.



Esta máquina deve ser operada por um operador devidamente treinado.



Para sua própria segurança, sugerimos o uso de óculos de proteção.



Por favor, desligue o interruptor de alimentação ou desconecte-o para qualquer uma das circunstâncias dos seguintes:

- Ao passar a linha na(s) agulha(s), ajustar estica-fio(s), guia(s) de linha, e/ou substituição da(s) bobina(s).
- Ao substituir as agulhas, o calcador, chapa da agulha, impelente, protetores de agulha, guias de tecido e outras peças ou acessórios.
- Ao reparar.
- Quando o operador sair do local de trabalho ou deixar a máquina desacompanhada.



Se graxa, óleo ou qualquer fluido entrar em contato com o pele ou olhos por acaso, por favor lave a área contatada completamente com água limpa e consulte um médico. Caso engula qualquer líquido relacionado aos anteriores por engano, consulte um médico imediatamente



Não toque em nenhuma peça e dispositivo em funcionamento. Sempre verifique se o interruptor de alimentação está ligado ou desligado antes de operar para evitar que alguém se machuque.




São necessários técnicos qualificados para ajustes, modificações e reparos. Use apenas peças designadas para substituição.





A manutenção e o serviço de rotina devem ser realizados por pessoas bem treinadas ou técnicos qualificados.




A manutenção e verificação das peças eletrônicas devem ser feitas por técnico eletrônico qualificado ou pessoas bem treinadas. Se alguma peça eletrônica estiver danificada ou com defeito, pare a máquina imediatamente.


 A câmara de ar deve ser separada da máquina e o compressor ou o suprimento de ar devem ser fechados antes de reparar e fazer a manutenção da máquina equipada com peças pneumáticas, como um cilindro de ar. Técnicos qualificados ou pessoas bem treinadas são necessários para ajustes e reparos.


 Para garantir o melhor desempenho, é necessário limpar periodicamente a máquina.

 Para operar corretamente e reduzir o ruído, coloque a máquina plana e nivelada no chão. Evite operar a máquina de costura em ambientes barulhentos.


 Selecione um plugue de alimentação adequado e instale-o por um electricista. Por favor, conecte o plugue de alimentação a uma tomada aterrada.


 Esta máquina só pode ser usada para o propósito designado. Outros usos desta máquina não são permitidos.


 Qualquer modificação ou conversão feita nesta máquina deve estar em conformidade com as normas e regulamentos de segurança. A precaução é necessária. Nenhuma responsabilidade será da nossa empresa por danos causados por qualquer modificação ou conversão desta máquina sem permissão.


 Dois sinais de aviso de segurança são aplicados como sinais de aviso:


(1) Para a segurança dos operadores e pessoal de serviço, não abra a tampa de nenhuma caixa de controle eletrônico do motor ou outros dispositivos e não toque em nenhum componente interno para evitar riscos de choque elétrico.


 (2) Tenha sempre em mente:


 a. Por favor, nunca opere esta máquina sem tampa externa, protetor de dedos ou qualquer dispositivo de segurança para evitar lesões físicas.


 b. Por favor, mantenha seus cabelos, dedos e roupas longe do volante enquanto a máquina estiver em operação, assim como nunca coloque nada perto dessas peças, para evitar o risco de ferimentos por enroscar nelas.


 c. Nunca coloque os dedos sob a(s) agulha(s) ou na tampa do estica-fio para evitar ferimentos ao ligar o interruptor ou operar a máquina.

 d. Enquanto a máquina está em operação, o looper gira em alta velocidade. Por favor, mantenha as mãos afastadas da área do looper para evitar possíveis lesões nas mãos.

 e. Tenha cuidado e não coloque os dedos dentro da máquina ao colocar ou levantar o cabeçote da máquina para evitar possíveis lesões físicas.

 f. Desligue a energia antes de inclinar o cabeçote da máquina para evitar possíveis acidentes devido ao início abrupto desta máquina.

 g. Para servomotores equipados com máquina, os motores não produzem ruído enquanto as máquinas estão em repouso. Portanto, desligue a energia desses acidentes devido ao início abrupto da máquina.

 h. Nunca opere a máquina de costura depois que o fio terra for removido para evitar riscos de choque elétrico.



i. Desligue o interruptor de alimentação antes de conectar ou desconectar o plugue de alimentação para evitar possíveis acidentes devido a choque elétrico ou componentes eletrônicos danificados.

## AVISOS

Confirme o seguinte para evitar mau funcionamento ou danos a esta máquina.

1. Depois de instalar a máquina e antes da primeira operação, limpe-a completamente.



2. Limpe toda a poeira e óleo derramado durante o transporte.



3. Confirme se a tensão e a fase (monofásica ou trifásica) do motor estão configuradas corretamente.



4. Confirme se o plugue de alimentação está conectado corretamente à fonte de alimentação.



5. Nunca use a máquina quando o tipo de tensão local for diferente da tensão marcada na etiqueta de identificação fixada na máquina.



6. Confirme se a direção de rotação da polia da máquina está correta.

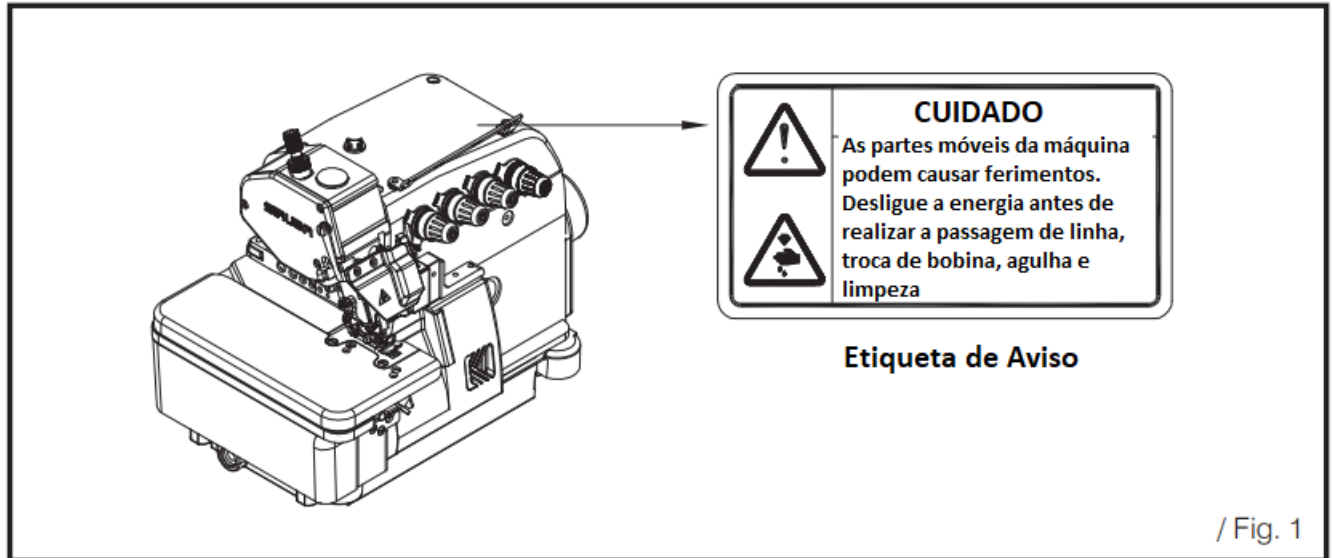


### **Aviso:**

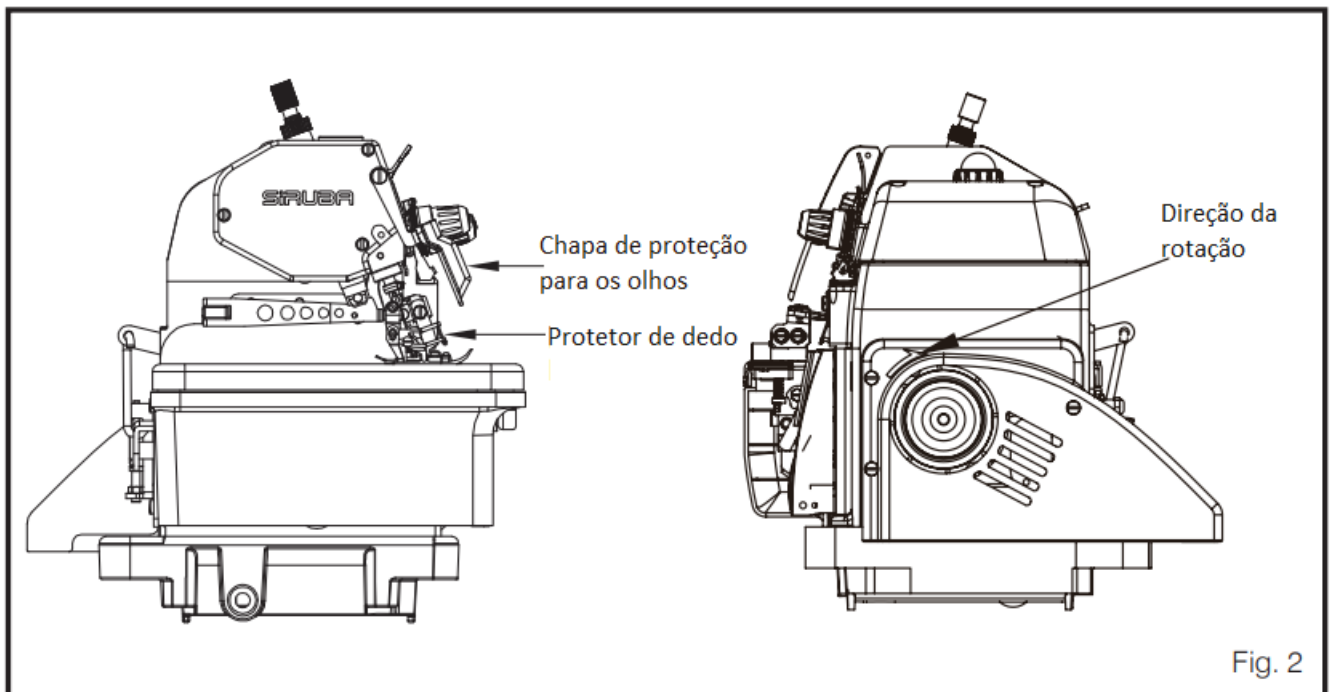
Antes de fazer qualquer operação ou qualquer ajuste descrito mais adiante neste manual, desligue a energia para evitar acidentes causados pelo arranque abrupto da máquina de costura.

## ETIQUETA DE AVISO

A seguinte etiqueta de aviso estará colada à máquina de costura (Fig. 1). Quando usar a máquina de costura, siga as instruções das etiquetas. Entre em contato com o revendedor autorizado caso alguma etiqueta tenha caído ou esteja pouco clara.

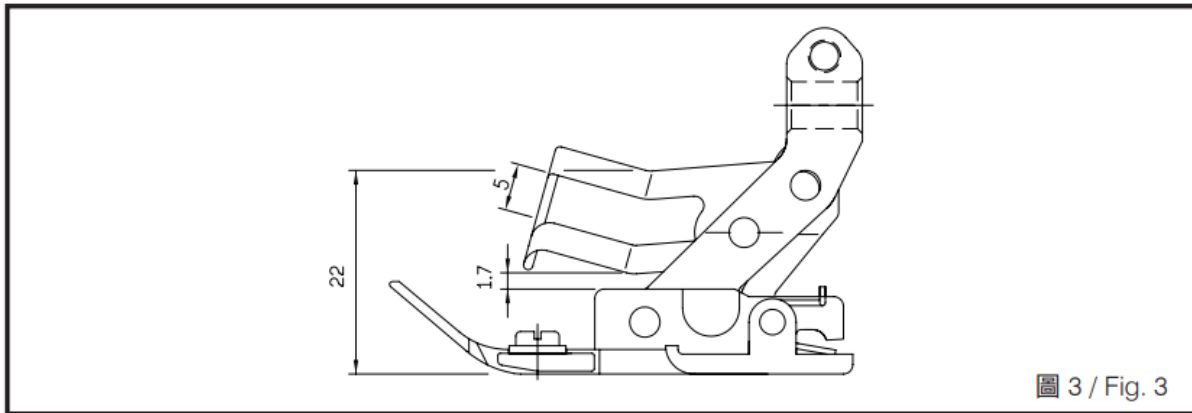


- Dispositivo de proteção de segurança e direção ↻ de rotação (Fig.2).



## ILUSTRAÇÃO DO PROTETOR DE DEDO NA AGULHA

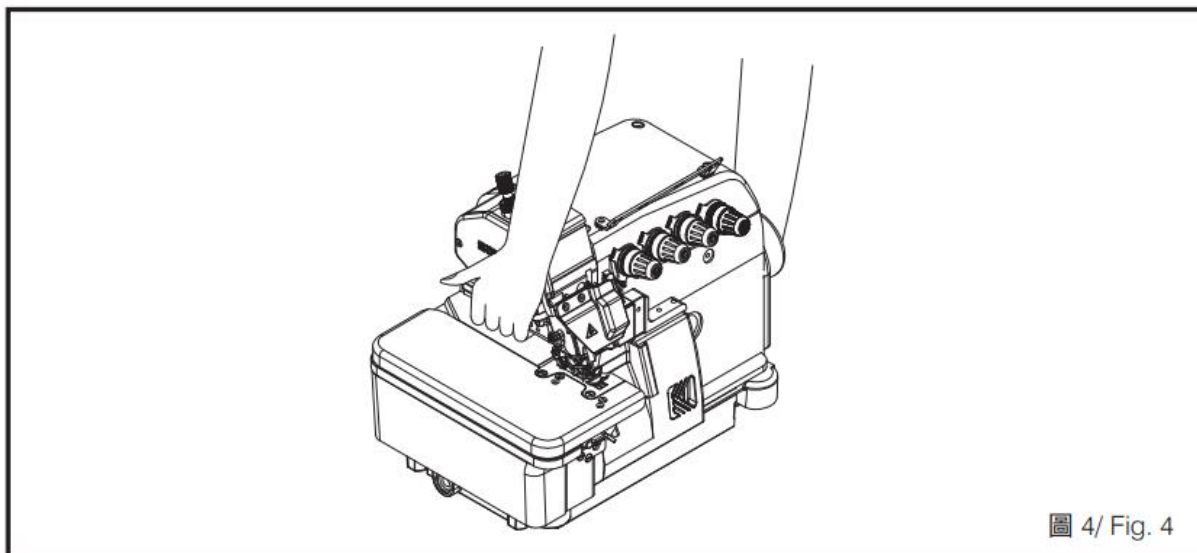
O dispositivo de proteção do calcador é mostrado como a figura 3. Para a segurança de todos os operadores, este dispositivo é restrito para desmontar. (Fig.3)



## MOVENDO A MÁQUINA DE COSTURA

Para mover a máquina de costura, siga a exibição da figura. Usando a mão esquerda para segurar o corpo da tampa da máquina frontal, e a mão direita para segurar a placa inferior para mover.

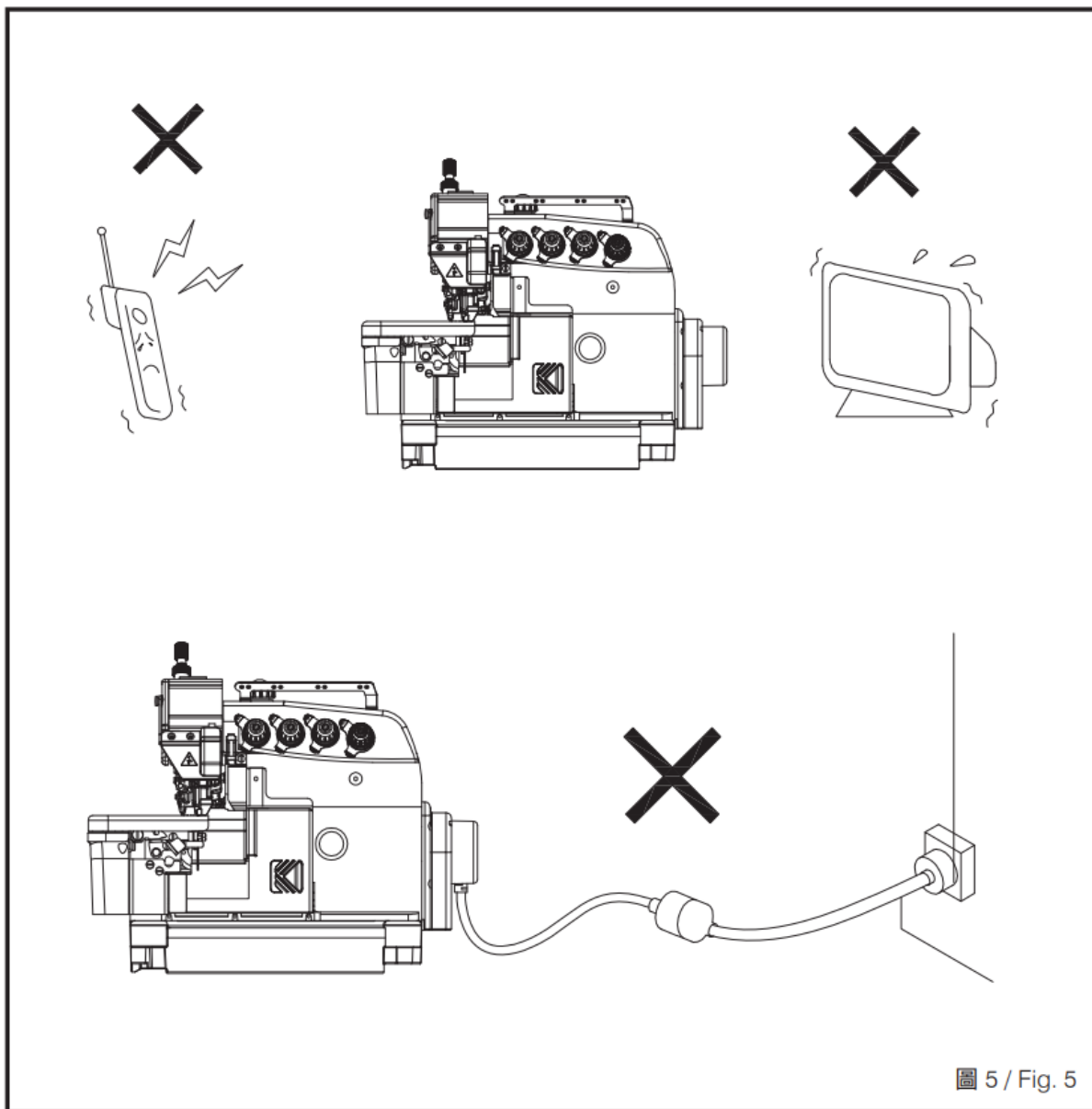
Use calçados de segurança enquanto movimenta a máquina. (Fig.4)



## A POSIÇÃO DE INSTALAÇÃO DA MÁQUINA DE COSTURA

Não instale a máquina de costura próxima a equipamentos tais como televisão, rádio ou telefones sem fio. Caso o contrário, estes equipamentos sofrerão interferência elétrica. (Fig. 5)

Os fios devem ser inseridos na tomada AC diretamente. Se houver uso de cabos de extensão, pode haver mau funcionamento.








## ESPECIFICAÇÕES

### 1. Descrição:

747
L
-
514
M
-
2
-
2
4
CT

(1)    (2)    (3)    (4)    (5)    (6)    (7)    (8)

- (1) Quantidade de fios / Quatro tipos: 737, 747, 757, 767
- (2) Tipo de máquina
- (3) Tipo de costura (Tabela 1)

TIPO	504	512	514	516	644
<b>PADRÃO</b>					

- (4) Materiais de costura

F: Materiais Finos

L: Materiais Leves

M: Materiais médios;

H: Materiais pesados;

X: Materiais extra-pesados

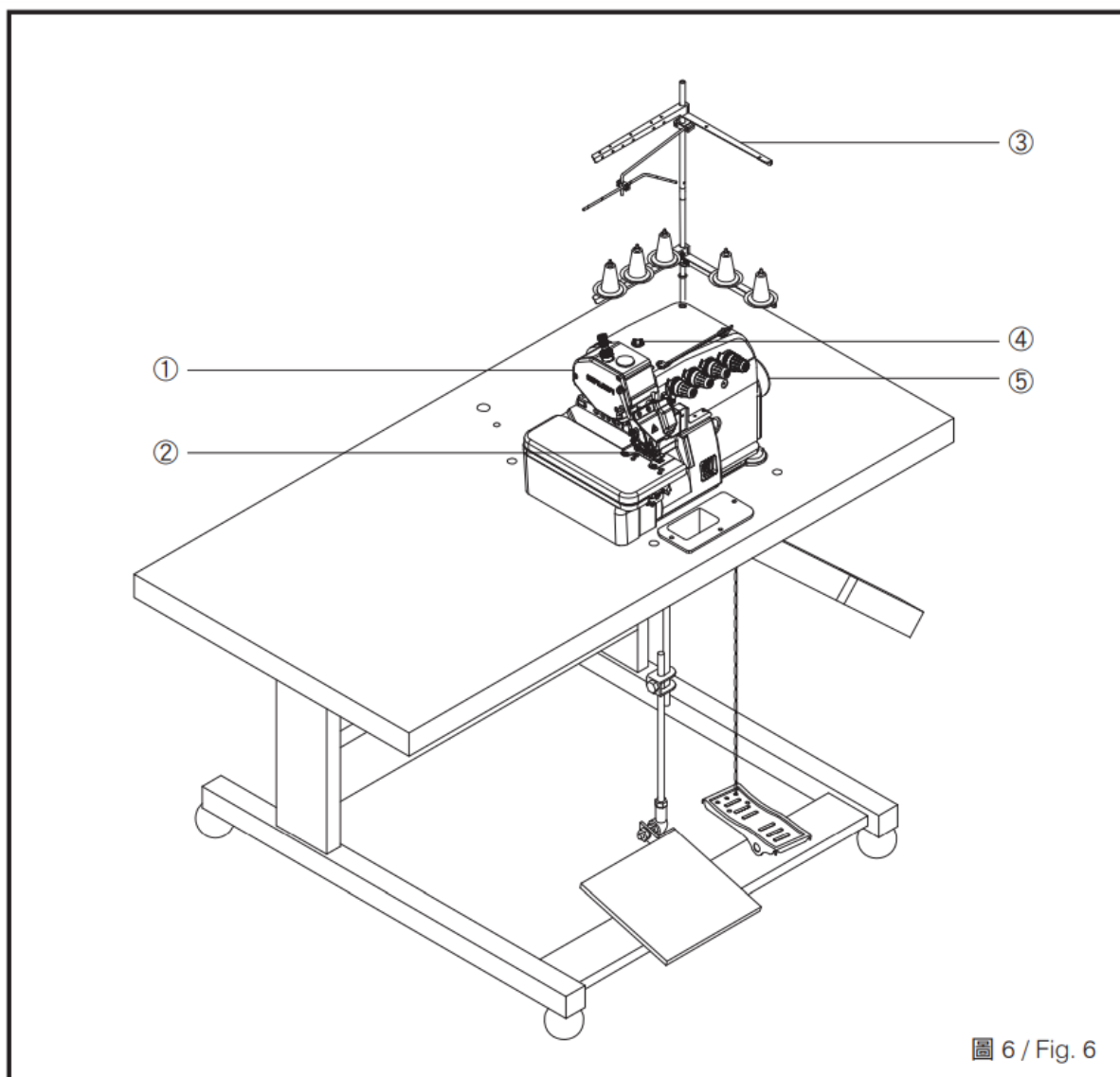
- (5) Tipo de impelente
- (6) Largura da agulha
- (7) Largura da costura: 3:3mm / 4: 4mm / 5: 5mm
- (8) Anexo

Modelo	700L
Velocidade máxima de costura	7500 pontos por minuto
Nível de ruído	abaixo de 82 dB
Comprimento do ponto	4 / 5 / 6 mm
Curso da barra da agulha	24.3 ±0.2 mm
Elevação do calcador	5.5mm
Pressão do calcador	5kg

Altura do impelente (sobre a chapa)	0.7~0.9mm
Agulha para uso	DCX27
Transmissão do impelente	Excêntrico, Tirante de conexão
Largura do dente do impelente	1.6mm
Dispositivo de regulagem de ponto	Regulagem por ajuste em botão seletor
Dispositivo do calcador	Tipo de mola, Tipo de regulagem de botão
Aplicação de óleo	Tipo de armazenamento de tanque de óleo. Capilaridade de fornecimento de óleo automático por feltro, para a linha de algodão.
Solução de retorno de óleo	Bomba excêntrica
Olho para uso	Fornecer óleo específico (MOBIL nº10)



## DENOMINAÇÃO DAS PARTES PRINCIPAIS



- (1) Alavanca de levantamento para mover o calcador
- (2) Calcador
- (3) Conjunto Porta-fio
- (4) Visor do óleo
- (5) Polia (Volante)

## INSTALAÇÃO



### Cuidado



A instalação da máquina deve ser realizada por um técnico qualificado.



Entre em contato com o seu revendedor ou electricista qualificado para qualquer trabalho elétrico que precise ser realizado



A máquina de costura pesa 50kg. A instalação deve ser realizada por duas ou mais pessoas



Não conecte o cabo de energia até que a instalação esteja completa. A máquina pode entrar em operação caso o pedal seja involuntariamente pressionado, o que pode causar ferimentos



Use ambas as mãos para segurar o cabeçote da máquina quando incliná-la para trás ou voltá-la para sua posição original. Não use apenas uma mão para mover a máquina, por conta de seu peso, o cabeçote da máquina pode escorregar e causar ferimentos

Ao movimentar a máquina de costura após abrir a caixa, não segure a tampa lateral (1) pelo lado de baixo (Fig.7)

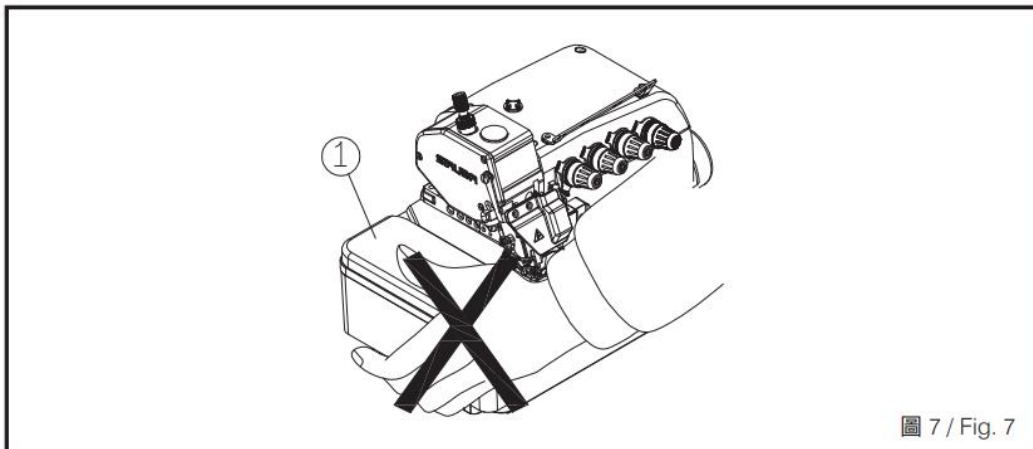
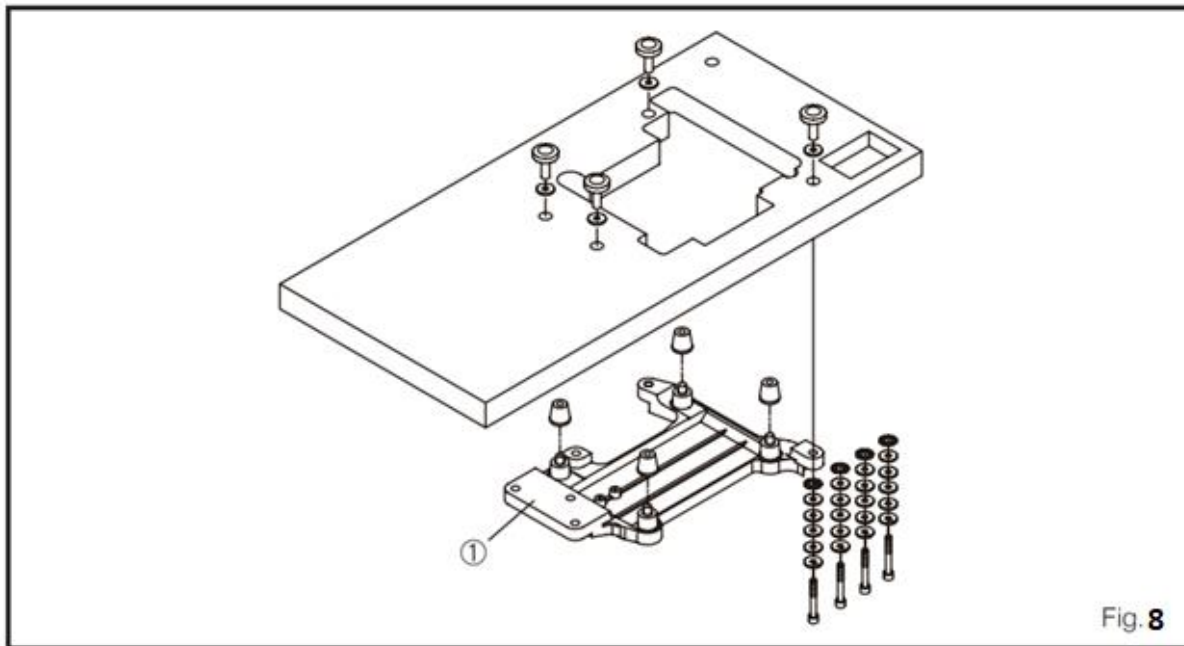
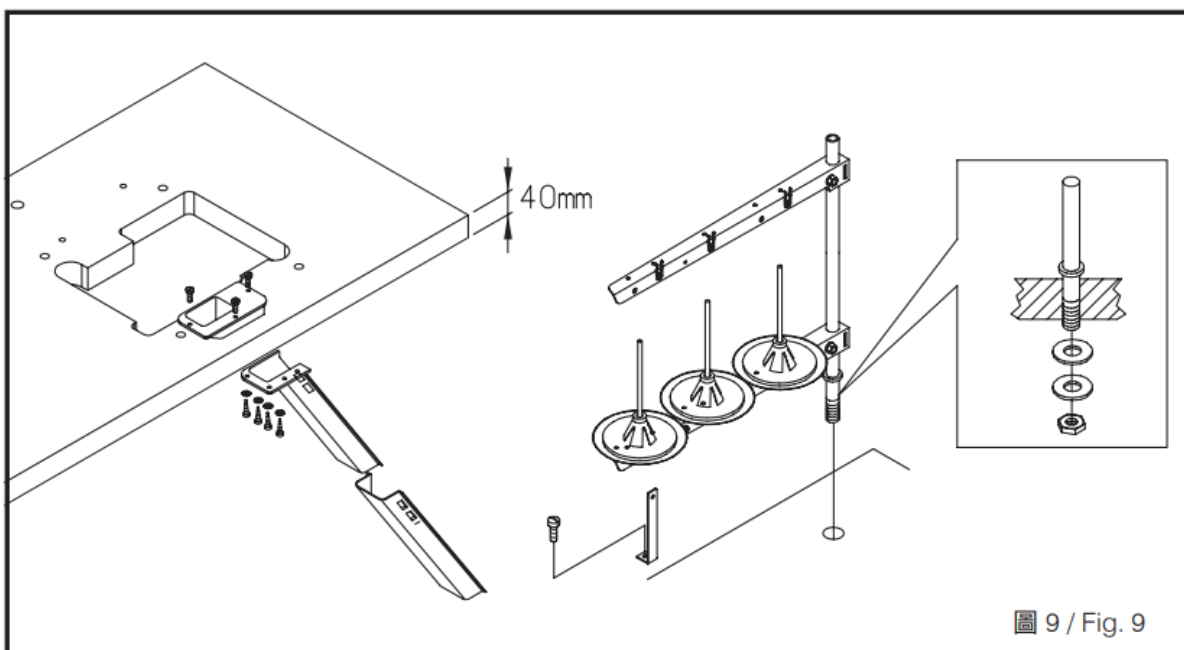


Fig. 7 / Fig. 7

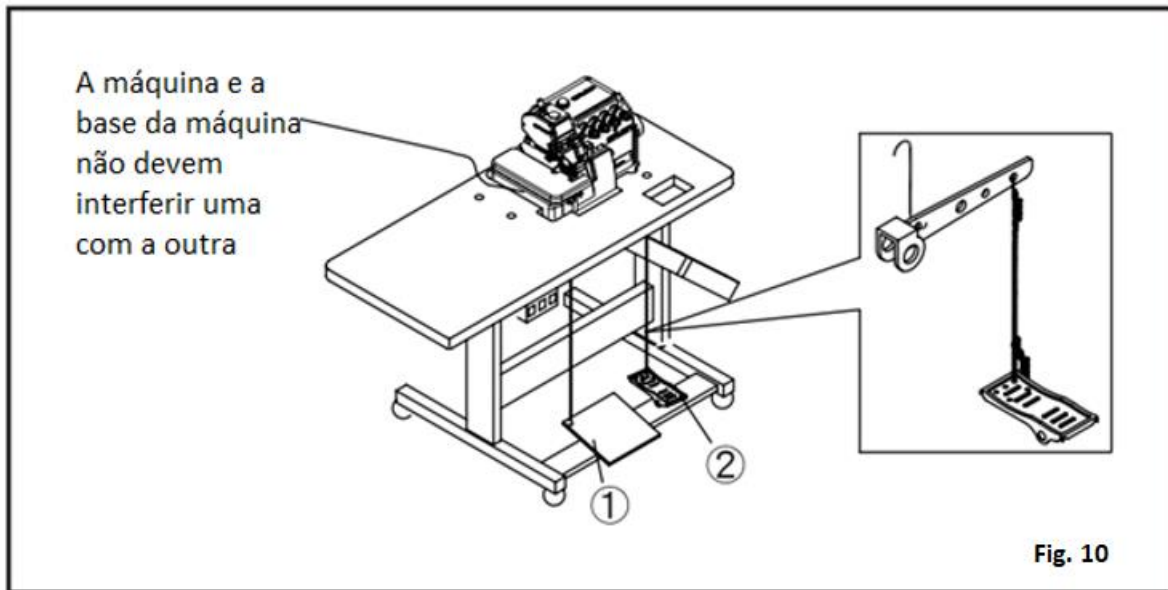
Consulte o diagrama da tabela de corte anexa e a lista de peças para montar de forma ordenada o sistema antichoque da base da máquina (1). (Fig.8)



Monte o conjunto da calha de resíduos e o conjunto porta fios. (Fig.9)

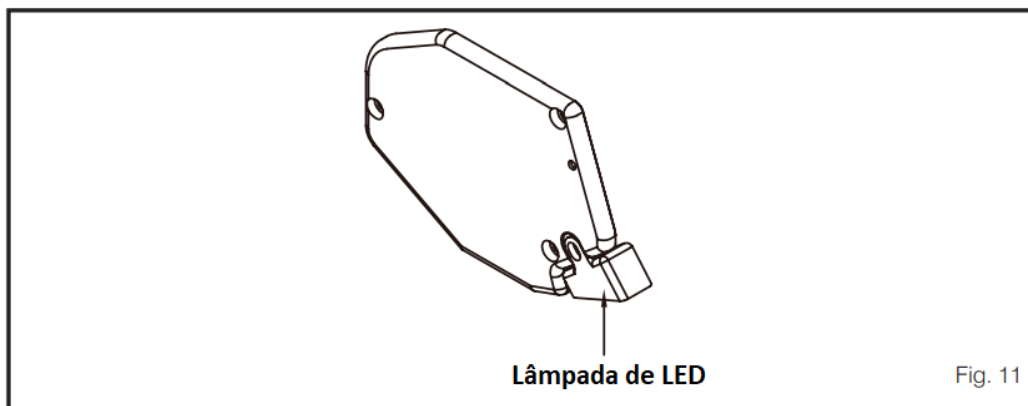


Monte o pedal de partida do motor (1) ao lado esquerdo, e o pedal do calcador (2) no lado direito. (Fig.10)



## ILUMINAÇÃO DO EQUIPAMENTO

O considerável equipamento de iluminação é projetado para os operadores. Lâmpadas de LED que não aquecem e de longa vida útil são usadas, dessa forma os operadores podem costurar facilmente. (Fig.11)



## COMO OPERAR UMA MÁQUINA DE COSTURA NOVA

Por favor, opere esta máquina em 80% da velocidade máxima nas primeiras quatro semanas para amaciar a máquina. Depois de quatro semanas, por favor, faça não opere na velocidade máxima até substituição do novo óleo lubrificante.

Mantenha e limpe periodicamente a máquina para garantir e estender o prazo de utilização (longevidade) da máquina.

## LUBRIFICAÇÃO E DRENAGEM DE ÓLEO

### Encha o óleo de lubrificação (Fig.12).

Remova a tampa de inspeção do nível de óleo (A) e encha com um óleo lubrificante de ultra velocidade anexado, ou escolha ESSO#32 (ou MOBIL #10) ou equivalente. Aperte a tampa de inspeção do nível de óleo (A) depois que o indicador de nível de óleo estiver localizado entre duas linhas de marcação.

Lubrifique a barra da agulha e o eixo superior do looper antes de começar operando uma máquina nova ou uma quando a máquina estiver muito tempo parada.

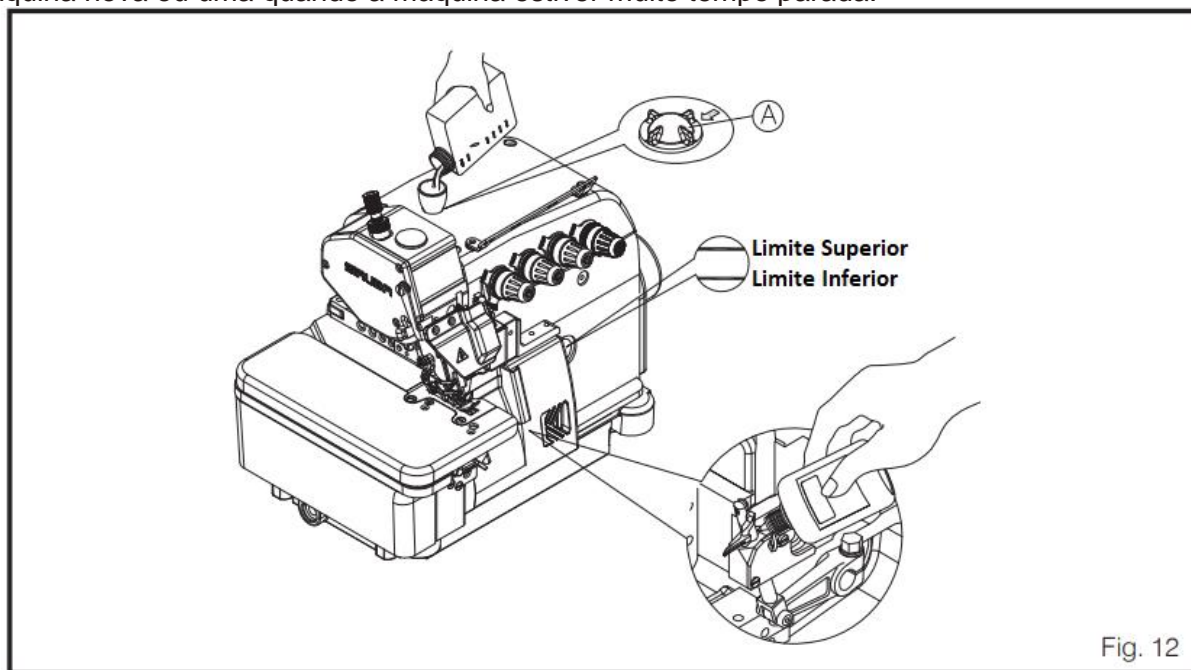


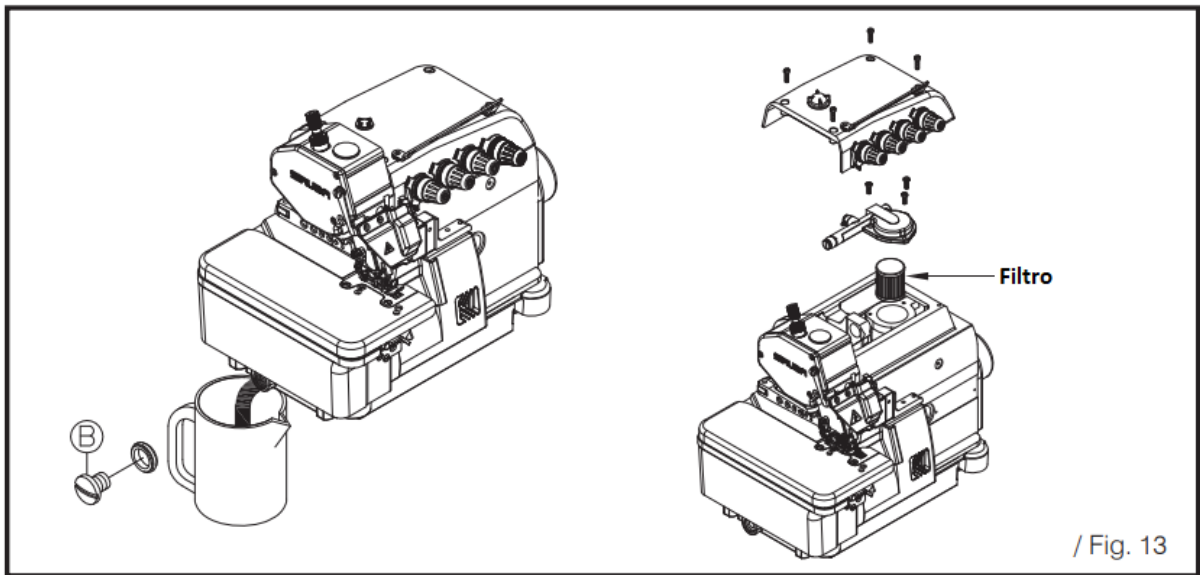
Fig. 12

### Drenagem e reaplicação de óleo (Fig. 13).

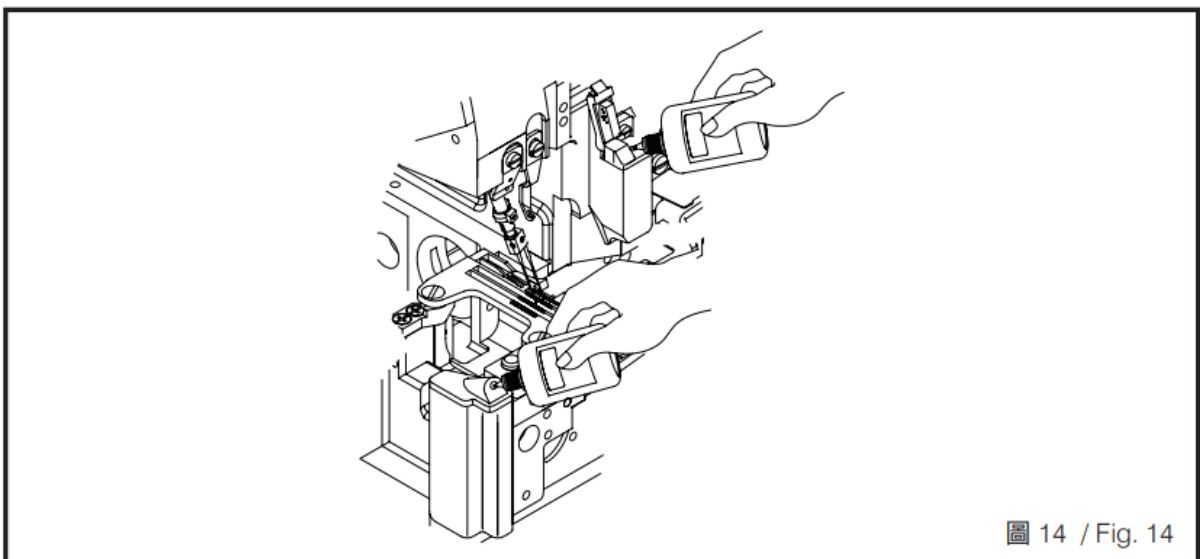
Solte o parafuso (B) e drene todo o óleo de dentro do tanque. Então, aperte o parafuso (B) novamente.

Para estender o tempo de uso, substitua o óleo após a primeira semana e depois, substitua-o a cada quatro meses.

Para estender o tempo de uso, esta máquina é equipada com um filtro de óleo. Desmonte e limpe o filtro a cada mês e sempre que for necessário.



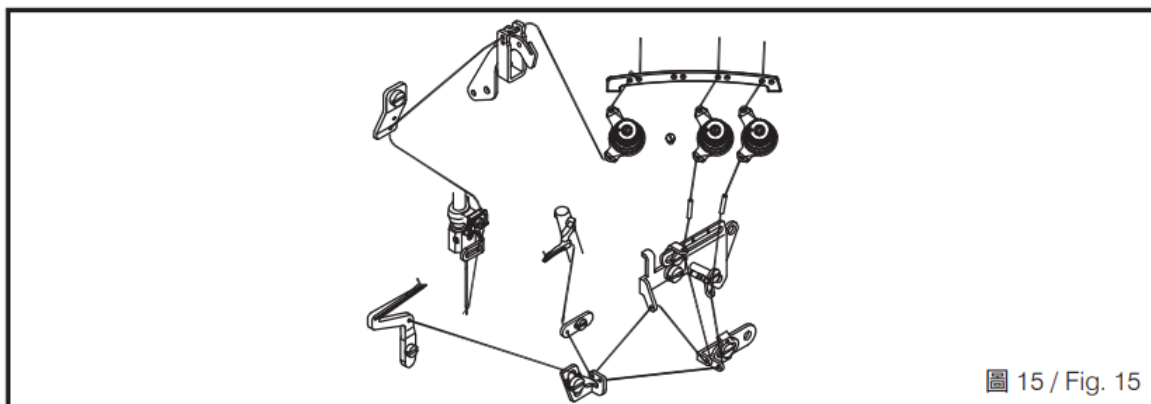
Óleo lubrificante de resfriamento da agulha: ÓLEO DE SILICONE. (Fig. 14)



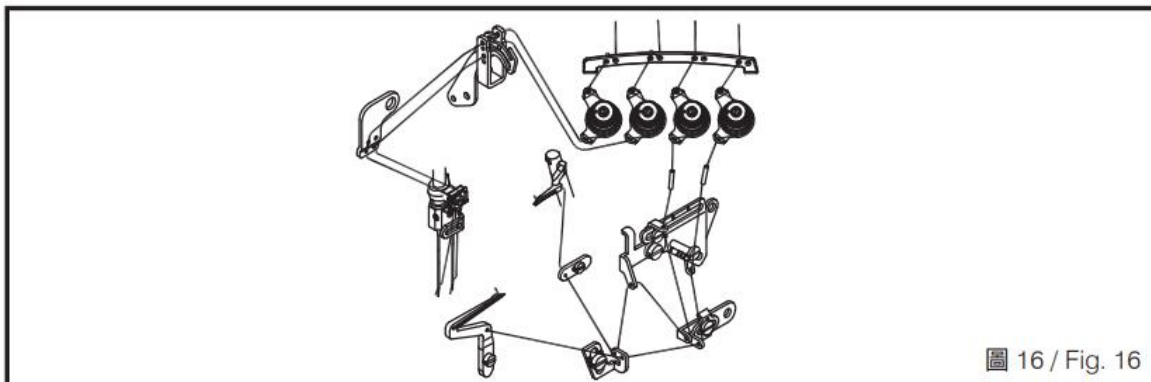
## PASSAGEM DE LINHA NA MÁQUINA

Siga os procedimentos para a passagem de linha. A passagem de linha de forma incorreta pode causar o rompimento da linha (quebra), falha de ponto, uma costura enrugada ou uma costura sem padrão.<sup>1</sup> (Figuras 15 a 17)

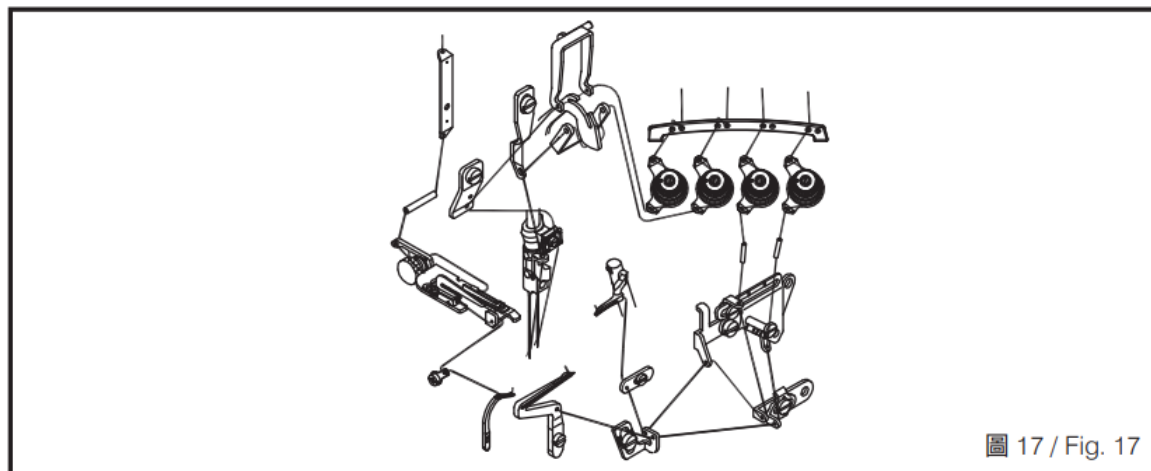
Para três fios 737L Fig. 15:



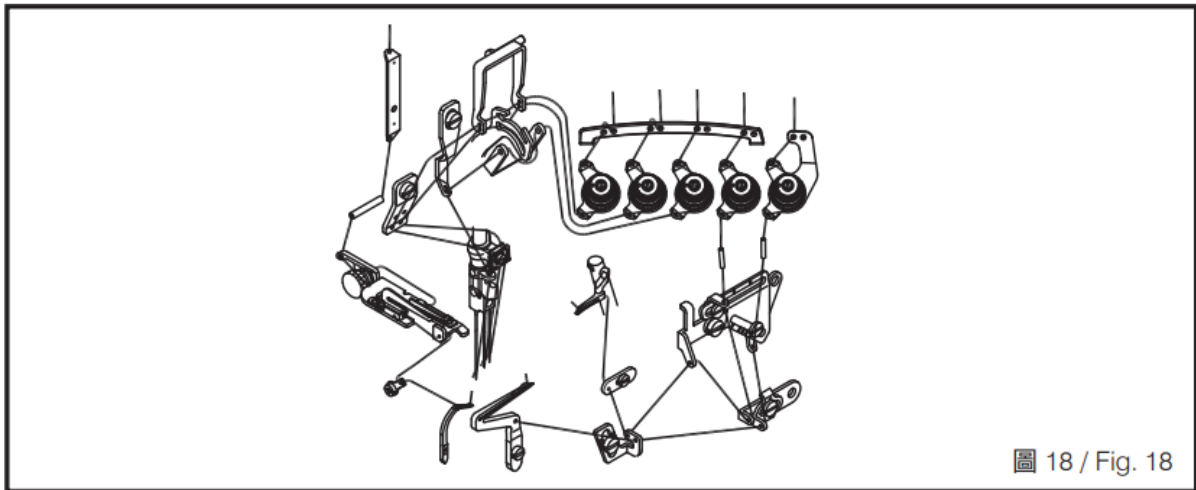
Para quatro fios 747L Fig. 16:



Para cinco fios 757L Fig. 17:



Para cinco fios 757L Fig. 18:



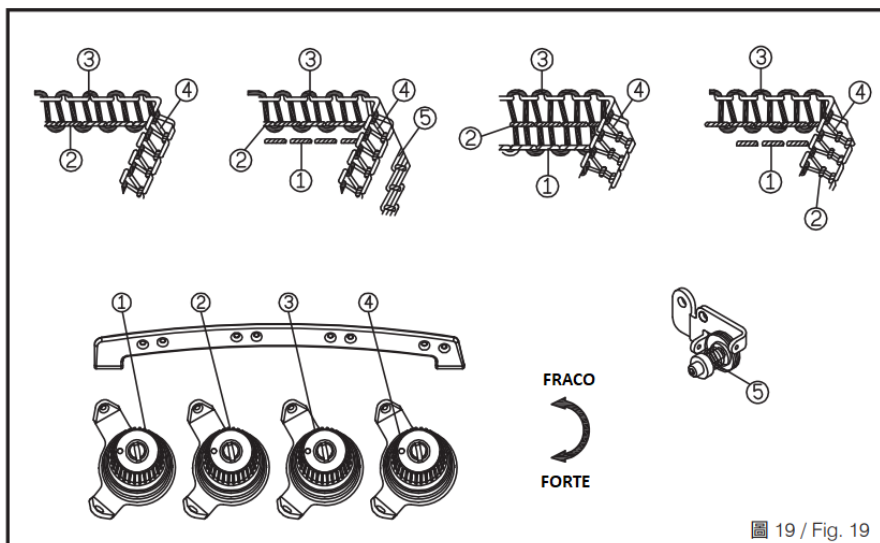
18 / Fig. 18

## AJUSTANDO A REGULAGEM DA TENSÃO DA LINHA

A tensão da linha pode ser regulada adequadamente, de acordo com os tipos e a espessura dos materiais, comprimento do ponto, largura da costura etc. Além disso, é possível ajustar os tensores de linha um a um, individualmente. Girar os tensores de linha no sentido horário irá aumentar a tensão da linha. Caso seja gerado no sentido anti-horário a tensão da linha será reduzida.

### 1. Ajustes de regulagem da tensão da linha (Fig. 19)

- (1) O primeiro tensor controla as linhas do ponto corrente duplo ou a linha da agulha esquerda de uma overlock.
- (2) O segundo tensor controla a amarração da linha da agulha.
- (3) O terceiro tensor controla a amarração da linha da agulha.
- (4) O quarto tensor controla a tensão de linha do looper inferior.
- (5) O quinto tensor controla a tensão de linha do looper inferior.



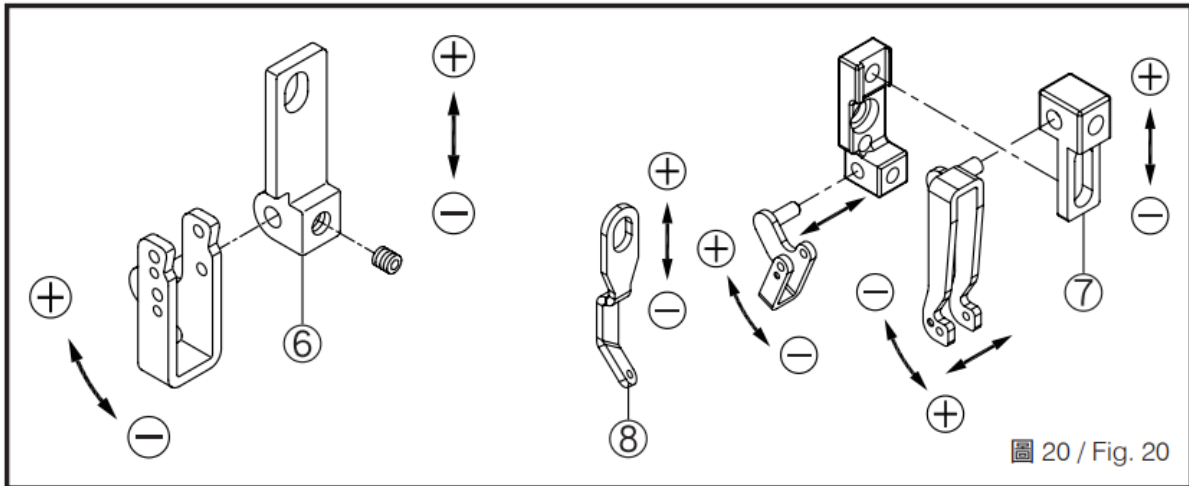
19 / Fig. 19



### Controle da linha da agulha (Fig. 20)

Quando o tipo de costura estiver definido para 504, 512, ou 514, mova a peça de passagem de linha (6) para a parte inferior. Quando o tipo de costura for o 516, mova a peça de passagem de linha (7) e (8) para o ponto mais alto.

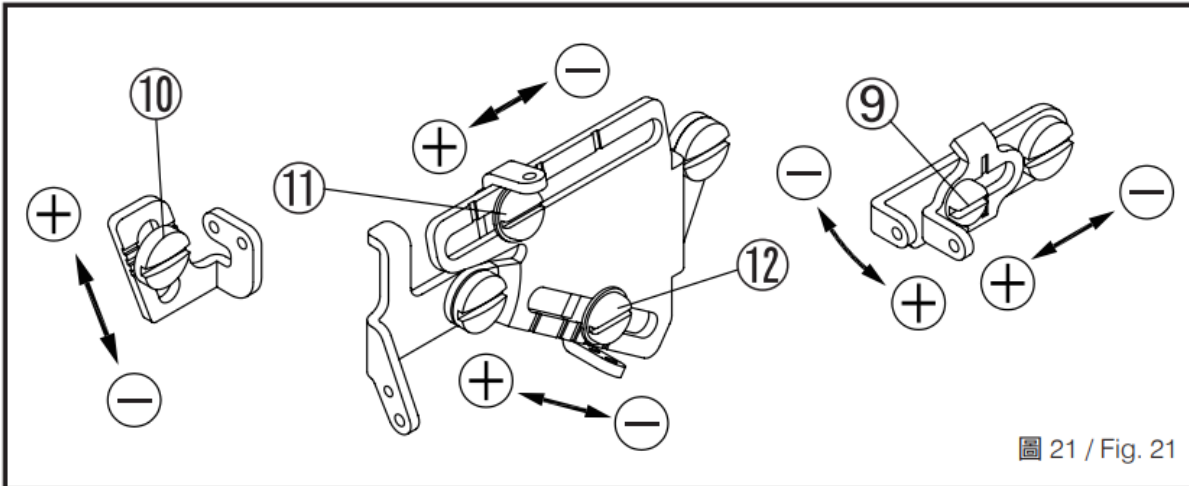
A direção ⊕ indica aumentar o comprimento da linha da agulha. ⊖ significa diminuir o comprimento da linha da agulha.



### Controle da linha do looper (Fig. 21)

Quando o tipo de costura for 504, e o looper superior está na posição mais baixa, ajuste (9) e (10) na posição ⊕.

Ajuste a chapa do guia da linha (11) e (12) da seguinte forma: A direção ⊕ é utilizada para mais linha na costura, e a direção ⊖ é para utilizada menos linha na costura.

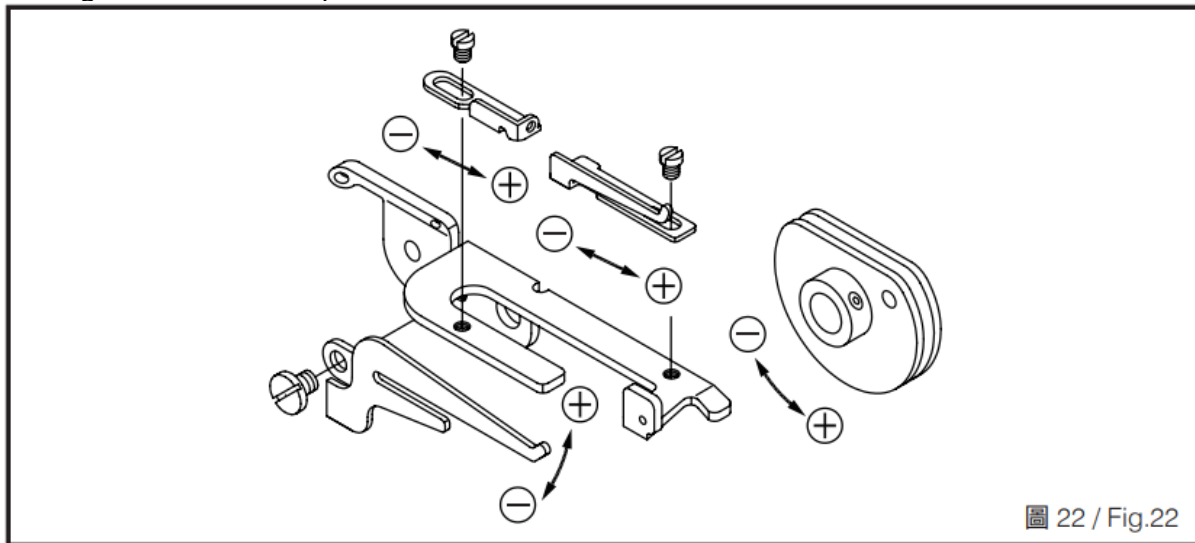


### Controle do came da linha do ponto corrente (Fig. 22)

A regulagem de ajuste da linha inferior pode deixar o anel da linha instável (solto demais ou não forma um anel de linha).

⊕ Significa ter mais quantidade de linha ao costurar.

⊖ Significa ter menos quantidade de linha ao costurar.



## SUBSTITUINDO A AGULHA

Use a agulha DCX27 ou equivalente. Solte o parafuso (1) e retire a agulha.

Insira a nova agulha até alcançar o fim, com a maior ranhura voltada para você. Aperte o parafuso (1) conforme ilustrado na Fig. 23.

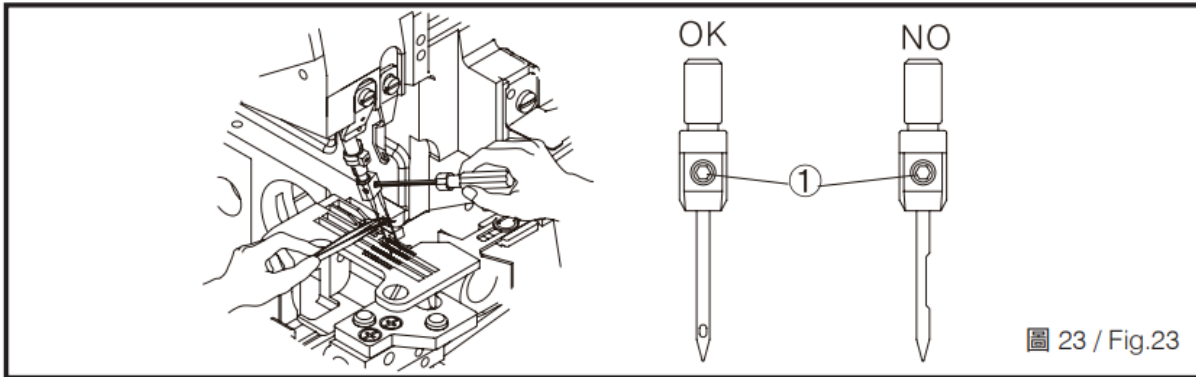


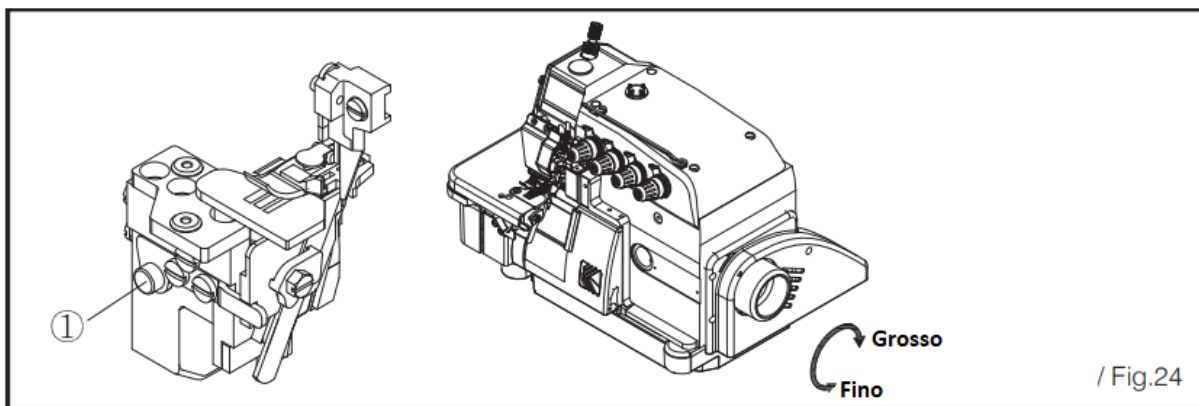
Fig. 23 / Fig.23

## AJUSTANDO O COMPRIMENTO DO PONTO

O comprimento do ponto é regulado de acordo com os materiais, coeficiente do diferencial ou outros fatores. Mantenha o botão (1) pressionado e gire a polia até que o botão esteja bloqueado. Depois, solte o botão após alcançar o comprimento de ponto desejado, (Fig. 24) (Tabela 2)

Coeficiente do diferencial máximo	Modelo de máquina	Escala da polia						
		1	2	3	4	5	6	7
1:2	Para Bainha	0.6	1.13	1.66	2.19	2.72	3.25	3.8
1:3	Franzimento (lastex)	0.6	1.03	1.46	1.89	2.32	2.71	3.2
1:1.3	Ponto Overlock	0.8	1.5	2.2	2.9	3.6	4.3	5
1:4	Especial	0.6	1.02	1.44	1.66	2.28	2.7	-

TABELA 2



/ Fig.24

## COEFICIENTE DE ALIMENTAÇÃO DO DIFERENCIAL

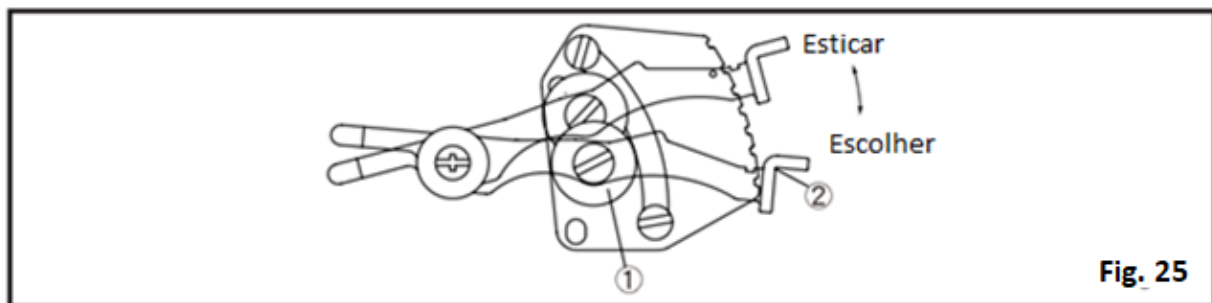
Se o curso do impelente principal for maior do que o curso do diferencial, o material será estendido ao costurar. Caso seja o contrário, o material será encolhido.

Solução de ajuste 1:

Solte a porca de regulação (1). Ajuste a barra de regulação (2) para baixo e irá encolher o tecido. Caso a mova para cima, o material ficará estendido. Aperte a porca de regulação (1) após concluir os ajustes. (Fig.25) e (Tabela 3)

Escala		1	2	3	4	5
Coeficiente de alimentação do diferencial	1:1.3	-	1:0.7	1:0.9	1:1.1	1:1.3
	1:2	1:0.7	1:1	1:1.14	1:1.17	1:2
	1:3	1:1	1:1.5	1:2	1:2.5	1:3
	1:4	1:1.1	1:1.6	1:2.3	1:2.3	1:3.3

Tabela 3

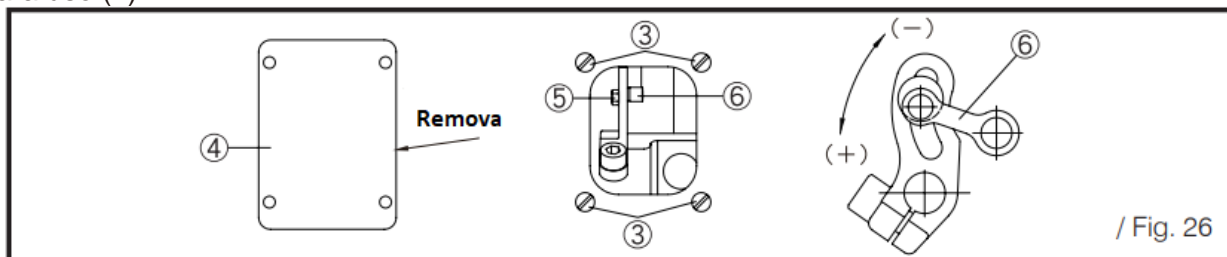


### Solução de ajuste 2: (Fig.26)

Solte o parafuso (4) e retire a tampa (5) da parte traseira da base da máquina.

Solte a porca (6), e mova o tirante de conexão (7) para cima e para baixo. Para aumentar o coeficiente de alimentação do diferencial, mova o tirante de conexão (7) para a direção (+), caso escolha diminuir, mova o tirante de conexão (7) para direção (-).

Após o ajuste, coloque a tampa (5) de volta na parte traseira da base da máquina e aperte o parafuso (4).



## SUBSTITUINDO AS FACAS

### Substituindo a faca superior Fig. 27

Solte o parafuso (1) e mova o suporte da faca inferior (2) para a esquerda. E então, aperte o parafuso um pouco.

Retire o parafuso (3) e coloque a nova faca. E então, aperte o parafuso um pouco.

Gire a polia para mover a faca superior para o ponto morto inferior. Regule a altura da faca superior, de forma que ela possa cruzar com a faca inferior, cerca de 0,5 ~ 1,0 mm. Após realizar o processo, aperte o parafuso.

Solte o parafuso (1) e retorne a faca inferior em sua posição original. Teste se as facas superior e inferior cortam a linha de forma correta, e depois, aperte o parafuso (3).

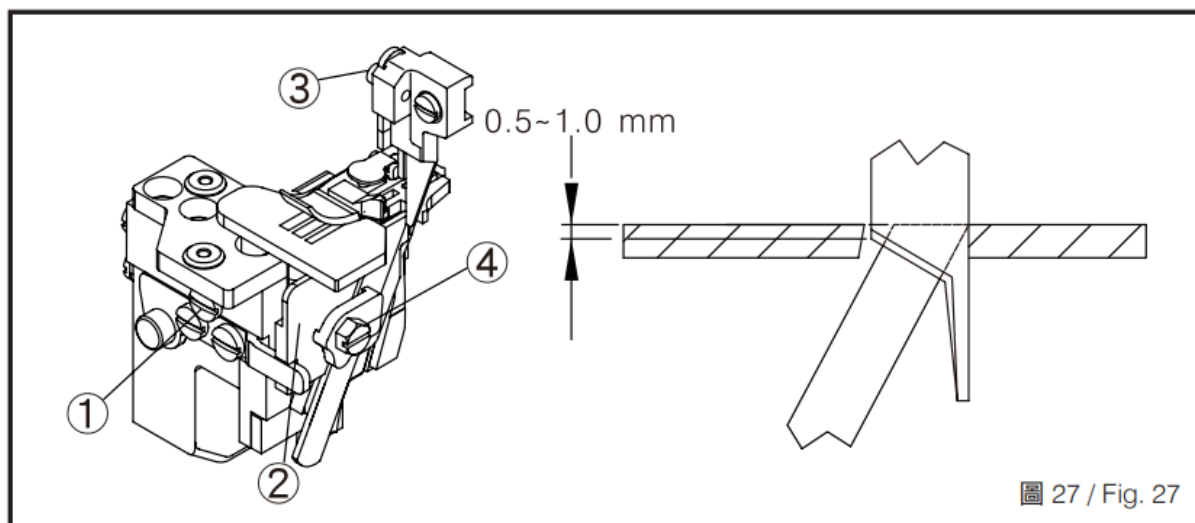
### Substituindo a faca inferior Fig. 27

Solte o parafuso (1) e mova o suporte da faca inferior (2) para a esquerda. E então, aperte o parafuso um pouco.

Solte o parafuso (4) e retire a faca usada e coloque uma nova.

Regule a superfície da faca inferior para que esteja alinhada com a superfície da chapa da agulha, e então, aperte o parafuso (4).

Solte o parafuso (1) para retornar o suporte da faca inferior à sua posição original e teste se as facas superior e inferior cortam a linha de forma correta. Depois, aperte o parafuso (1).



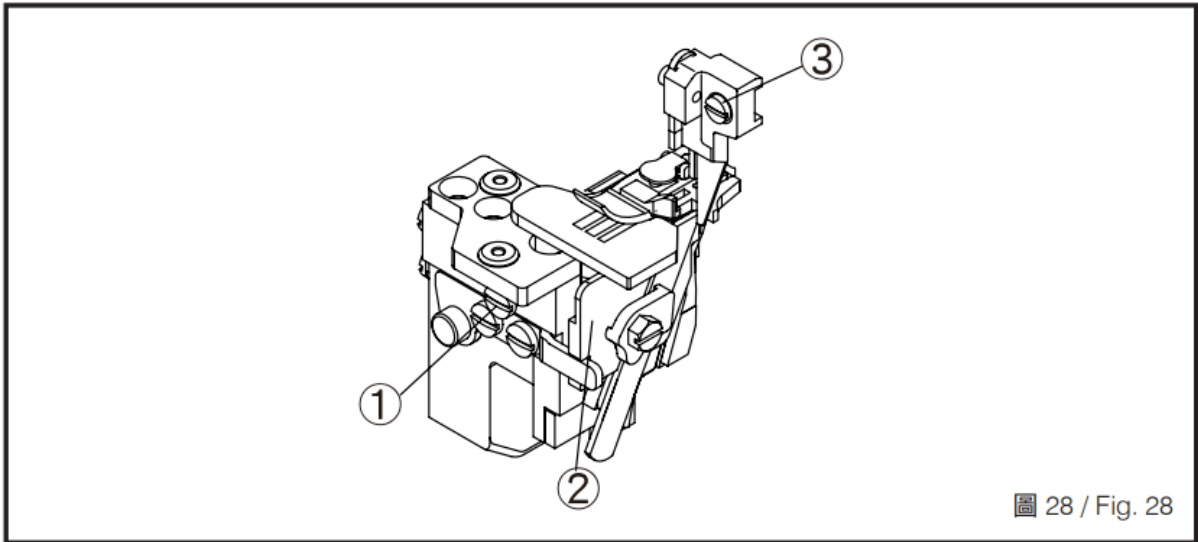
## AJUSTANDO A LARGURA DA BAINHA

Gire a polia para mover a faca superior para o ponto morto inferior. (Fig. 28)

Afrouxe o parafuso (1) e mova o suporte da faca inferior (2) para a esquerda, e então, aperte o parafuso (1) um pouco.

Afrouxe o parafuso (3) e mova o suporte da faca superior (2) para a esquerda ou direita para alcançar a largura desejada. Depois, aperte o parafuso (3).

Afrouxe o parafuso (1) para retornar o suporte da faca inferior (2) a sua posição original. Analise se as facas podem cortar a linha e depois teste, e por fim, aperte o parafuso (1).

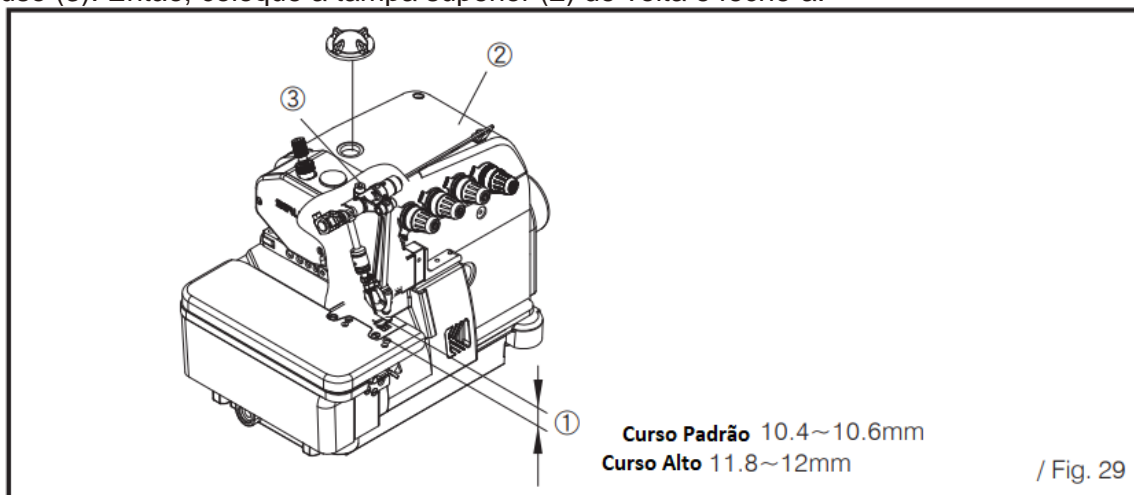


## AJUSTANDO A ALTURA DA AGULHA

A distância (a) é a distância da ponta da agulha até a superfície da chapa da agulha quando a agulha levante até o seu ponto mais alto após a polia ser girada (Fig. 29).

Ajustes: Abra e retire a tampa superior (2).

Afrouxe o parafuso (3) e mova a barra da agulha até a altura desejada. Depois, aperte o parafuso (3). Então, coloque a tampa superior (2) de volta e feche-a.



## AJUSTANDO O CALCADOR

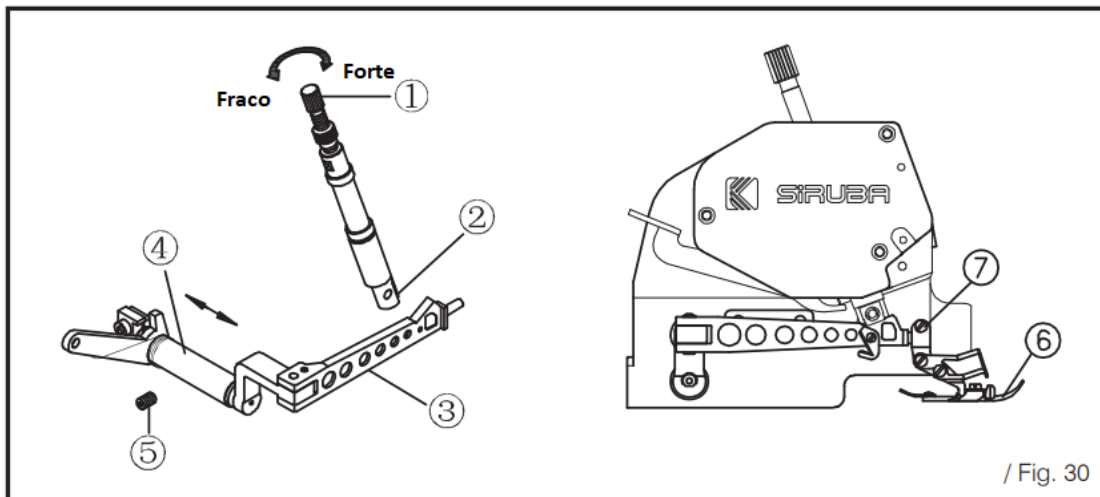
### Ajuste a posição do calcador: (Fig. 30)

Solte a mola de pressão (1) do calcador e o parafuso do calcador (7).

Mova o calcador (6) de forma que a ranhura dele pode se alinhar com a ranhura da chapa da agulha. Além disso, a parte de baixo do calcador possa permanecer de forma plana da chapa da agulha, e depois, aperte o parafuso (7).

Afrouxe o parafuso (5) e mova (4) para a direita e para a esquerda, de forma que (3) possa se equiparar a (2) e (2) possa se mover para cima e para baixo suavemente. Depois, aperte o parafuso (5).

Ajuste até uma pressão adequada: gire o parafuso (1) no sentido horário para aumentar a pressão, para diminuir a pressão basta girá-lo em sentido anti-horário.



/ Fig. 30

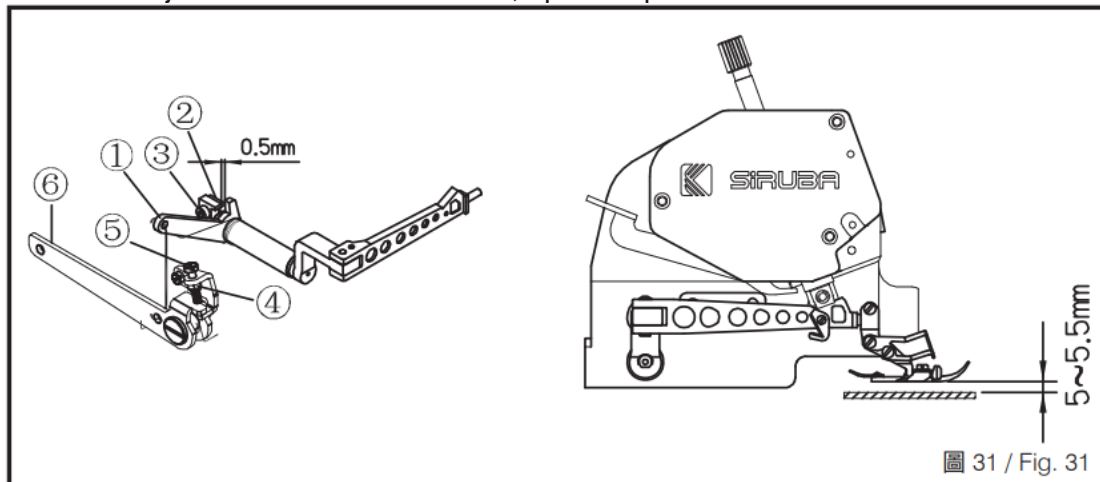
### Ajuste da altura de levamento do calcador (Fig. 31).

Gire a polia para mover o impelente para baixo até que o impelente esteja embaixo da chapa da agulha, e que também a parte inferior do calcador encoste na chapa da agulha de forma plana.

Afrouxe o parafuso (4), e pressione para puxar o tirante (6) para levantar o calcador cerca de 5,0 ~ 5,5 mm. Depois, ajuste o parafuso (5) e aperte a porca (4).

Deve haver uma folga de 1 mm entre o tirante e o suporte fixo (2), que pode ser ajustado ao soltar levemente o parafuso (3)

Após todos os ajustes mencionados acima, aperte o parafuso.



■ 31 / Fig. 31

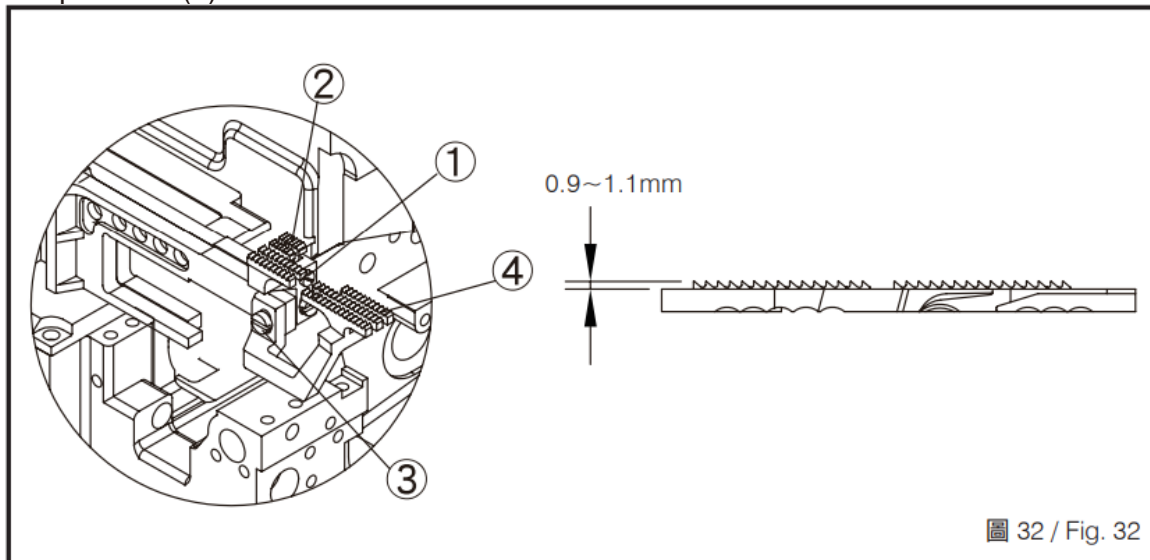
## AJUSTANDO O IMPELENTE

### Regule a altura do impelente (Fig. 32)

(Gire a polia para levantar o impelente até o ponto mais alto da chapa da agulha.

Afrouxe o parafuso (1) e mova o impelente (2) para cima e para baixo, para manter o lado do dente sobre a chapa da agulha, cerca de 0,7 ~ 0,9 mm. Após isto, aperte o parafuso (1).

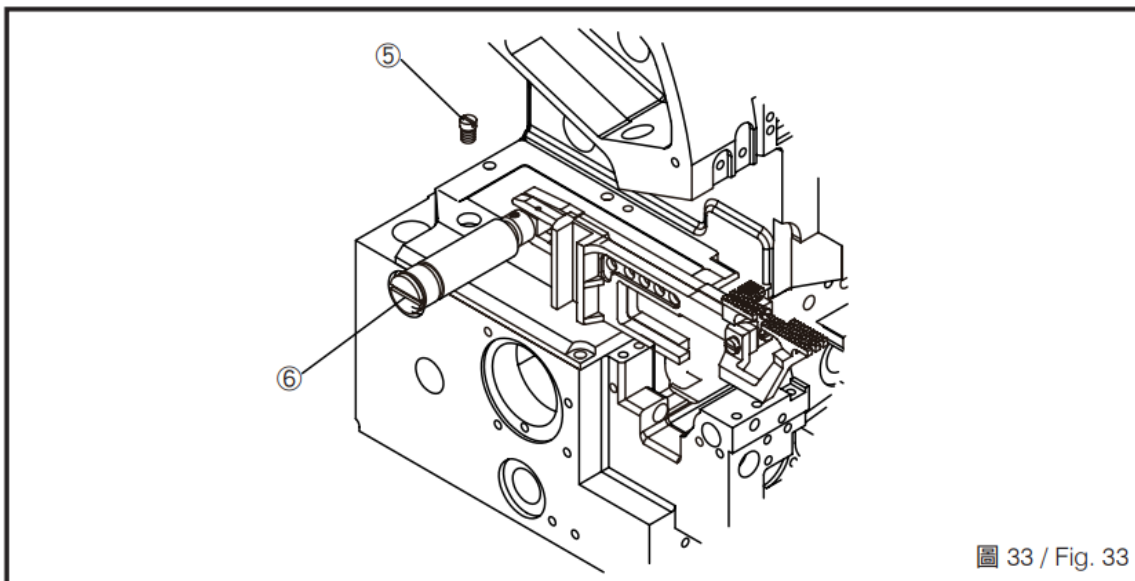
Afrouxe o parafuso (3) e mova o impelente (4) para cima e para baixo e para cima através da polia, para manter o lado do dente sobre a chapa da agulha, cerca de 0,7 ~ 0,9 mm. Após isto, aperte o parafuso (3).



### Ajustando o impelente horizontalmente (Fig. 33)

Durante a operação, o lado do dente do impelente deve manter-se paralelo à superfície da chapa da agulha.

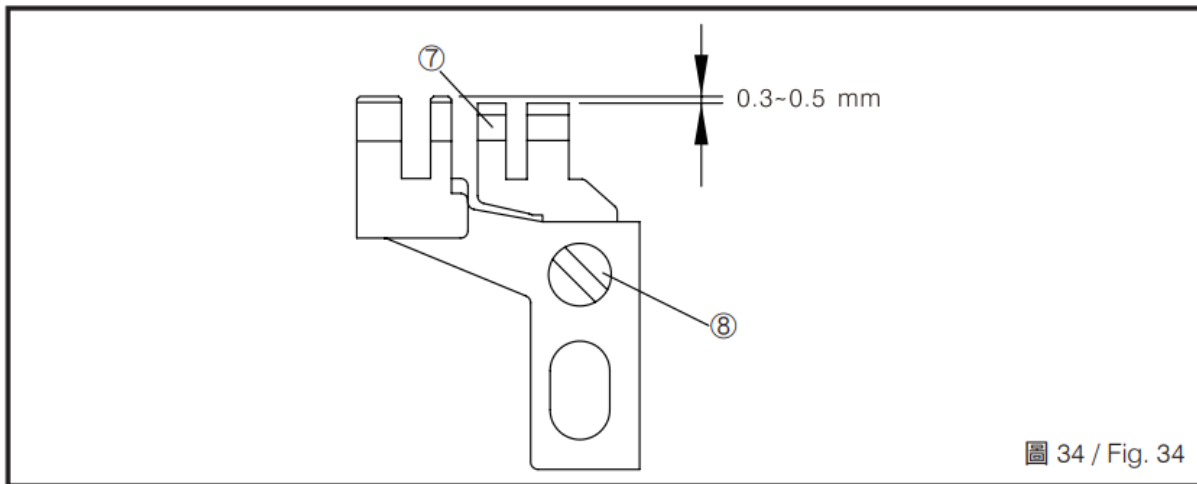
Para realizar o ajuste, solte o parafuso (5), e gire o eixo do suporte traseiro (6). Não aperte o parafuso (5) até que o lado do dente do impelente esteja na horizontal, paralelo a chapa da agulha.





### Regule a altura do impelente auxiliar.

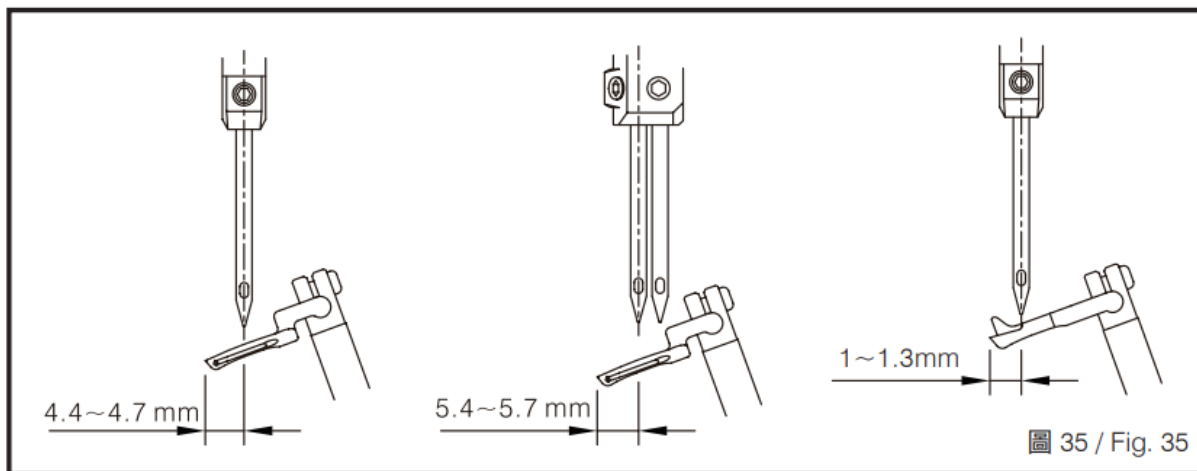
O lado do dente do impelente auxiliar (7) é 0,3~ 0,5mm menor do que o impelente. A altura pode ser regulada, soltando o parafuso (8). (Fig. 34)



## AJUSTANDO A RELAÇÃO ENTRE A AGULHA E O LOOPER

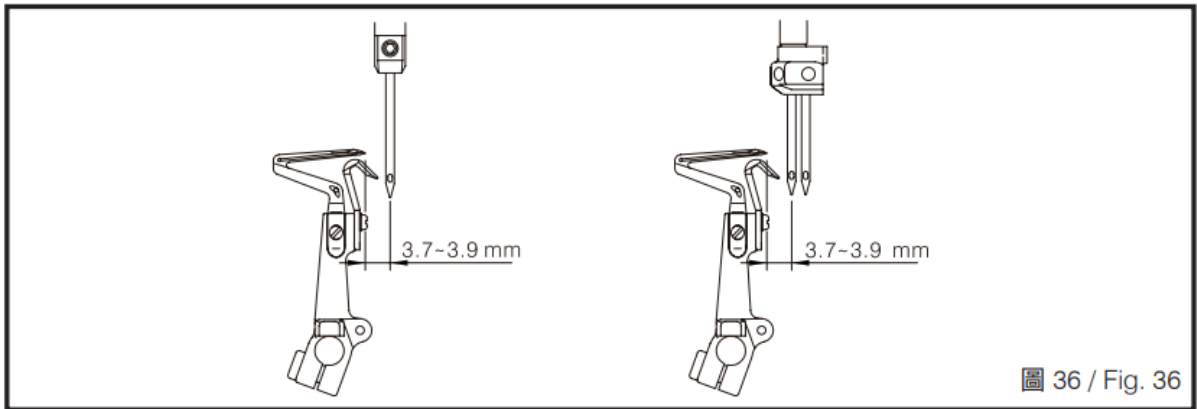
### A relação entre a agulha e o looper superior

Quando o looper superior move-se até o ponto máximo à esquerda, a distância da extremidade do looper até a linha intermediária da outra agulha é 4,4 ~ 4,7 mm. Para o modelo de duas agulhas, a distância da extremidade do looper até a linha intermediária da agulha da esquerda é de 5,4 ~ 5,7 mm (Fig. 35).

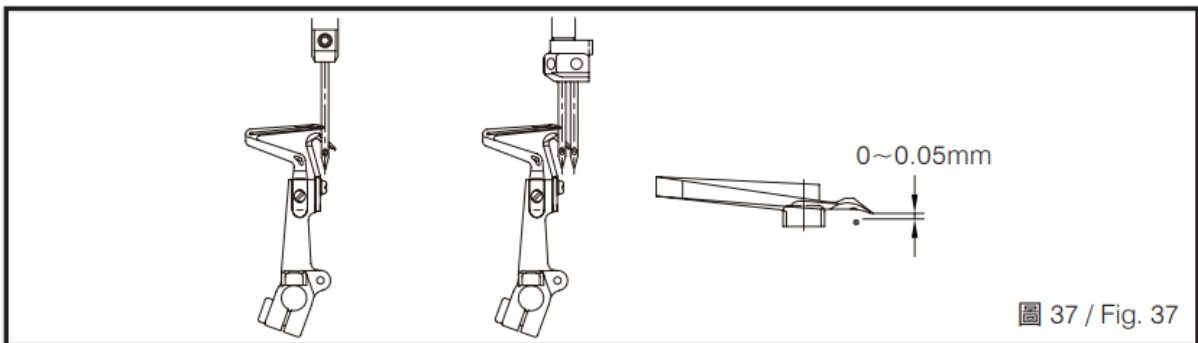


### A relação entre a agulha e o looper inferior

Quando o looper inferior se move até o ponto máximo à esquerda, a distância entre a extremidade do looper e a linha intermediária da agulha deve ser entre 3,7 ~3,9 mm. Para o modelo de duas agulhas, a distância é desde a extremidade do looper inferior até a linha intermediária da agulha da esquerda. (Fig. 36)



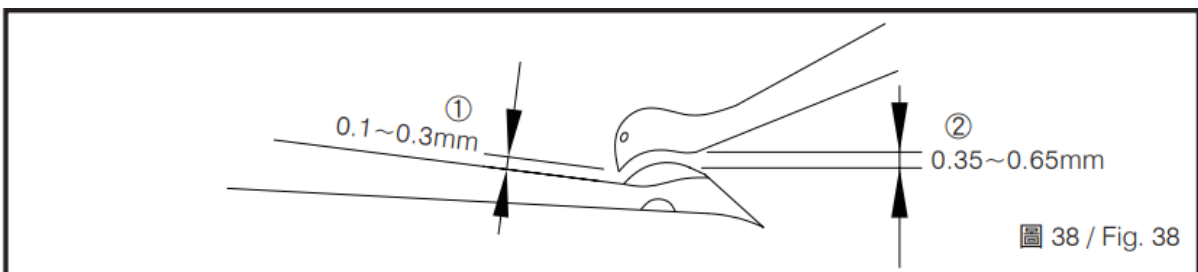
Quando o looper inferior move-se para a direita indo ao centro da agulha (para modelo duas agulhas utilize a agulha esquerda como padrão), deve conter uma folga entre elas de 0 ~ 0,5 mm. (Fig. 37)



### Ajustando a relação entre o looper superior e o looper inferior.

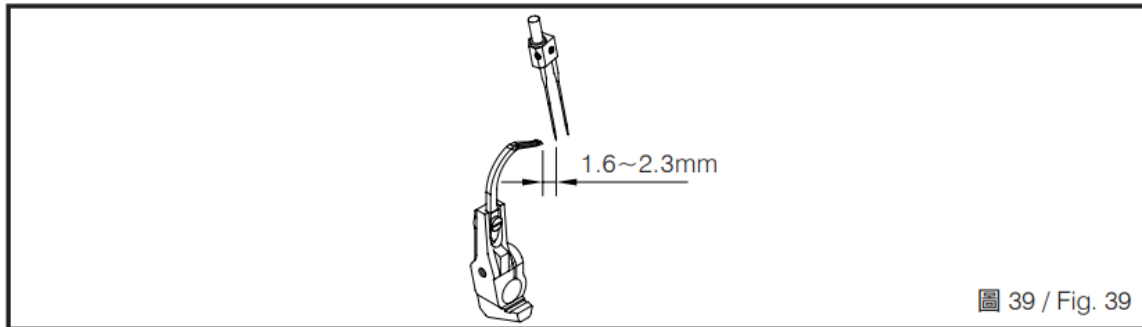
Quando os loopers superior e inferior cruzarem-se, mantenha-os o mais próximo possível. De alguma forma, os loopers não podem tocar um ao outro e nem colidirem entre si.

O ponto de abertura (1) é 0,1~0,3mm, assim como o ponto de abertura (2) é 0,35~0,65mm. (Fig. 38)



### A relação entre a agulha e o looper que faz o ponto corrente

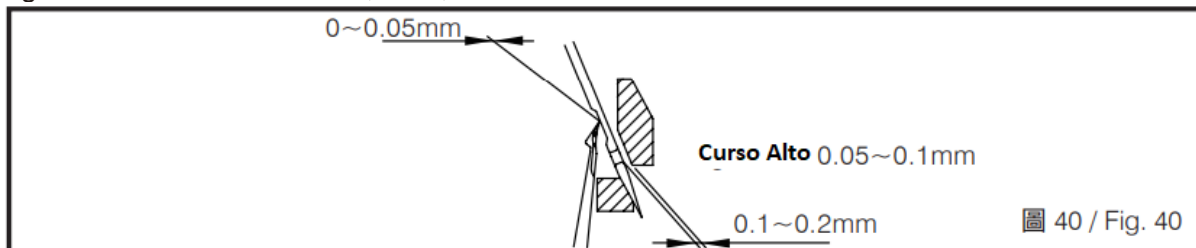
Quando o looper do ponto corrente se move até o ponto máximo à esquerda, a distância da extremidade da ponta do looper do ponto corrente até a linha intermediária da agulha é deve ser de 1.6~2.3mm. (Fig. 39)



### A relação entre a agulha e o protetor da agulha

Quando o looper inferior move-se da esquerda para a direita até o centro da agulha (quando for o modelo de duas agulhas, utilize a agulha esquerda como referência), a folga desde a agulha até o protetor da agulha traseiro deve ser entre 0~0,05mm. (Fig. 40)

Quando a posição da agulha estiver no ponto morto inferior, a folga entre a agulha e o protetor da agulha frontal estiver é de 0,1 ~ 0,2 mm.



## AJUSTANDO A QUANTIDADE DE MOVIMENTO DO LOOPER

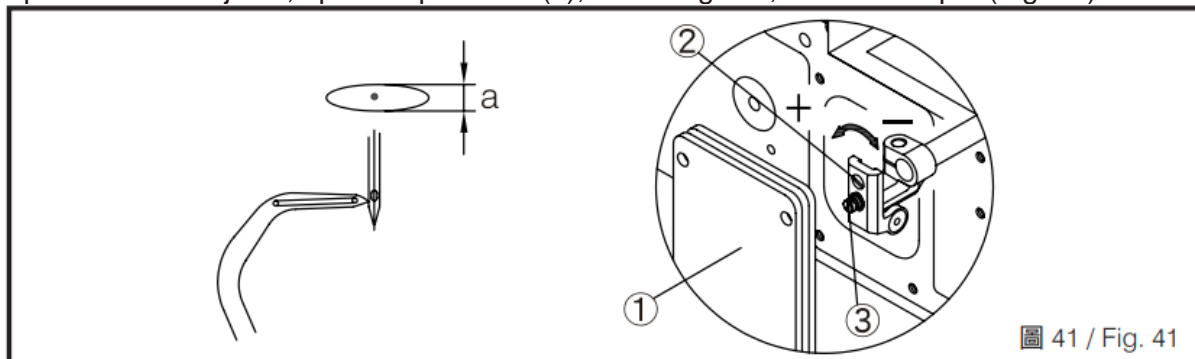
O movimento do looper que faz o ponto corrente é elíptico. Quando a numeração da agulha for muito grande, ou se é necessário ajustar a quantidade de movimento de avanço/retorno do looper do ponto corrente, siga as etapas abaixo para realizar o ajuste.

Abra a tampa (1) na parte traseira da máquina.

Solte levemente o parafuso (3).

Gire o parafuso (2) para ajustar. Para aumentar a quantidade de movimento, gire para a direção (+). Para diminuir a quantidade de movimento, gire para a direção (-).

Após realizar o ajuste, aperte o parafuso (3), e em seguida, feche a tampa. (Fig. 41)



## MANUTENÇÃO



### CUIDADO



Desligue a energia antes de realizar a limpeza. A máquina pode entrar em operação caso o pedal seja pressionado por engano, o que poderá causar ferimentos.



Certifique-se de usar óculos de proteção e luvas ao manusear o óleo lubrificante e graxas, para evitar o contato com a pele e/ou olhos, caso contrário, pode causar irritação e inflamação.



Além disso, não ingira o óleo e/ou a graxa pois há poderá ter vômitos e diarreia. Mantenha o óleo e a graxa longe do alcance de crianças.

Use ambas as mãos para segurar o cabeçote da máquina quando incliná-la ou voltá-la para sua posição original.



Não use apenas uma mão para mover a máquina, por conta de seu peso, o cabeçote da máquina pode escorregar de sua e causar ferimentos.

Itens de manutenção periódica (Tabela 07)

Ciclo de manutenção	Itens de manutenção
Diariamente	1. Limpe os fios e resíduos do impelente
	2. Verifique se há óleo líquido o suficiente dentro do cárter de óleo. (A quantia deve estar entre a marca vermelha acima e abaixo do nível de óleo do cárter).
	3. Mantenha a máquina e a mesa de operações limpas.
	4. Limpe a fibra do filtro de óleo localizado próximo a polia.
Semanalmente	1. Mantenha os cabos elétricos limpos e organizados.
	2. Mantenha o painel de operações limpo.
	3. Verifique se os cabos elétricos estão frouxos ou se estão na posição correta.
Trimestralmente	1. Troque o óleo líquido dentro do cárter.

Tabela 07

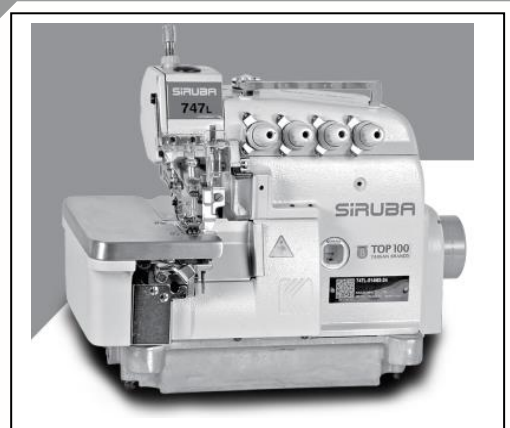
## PROCEDIMENTO DE DEMOLIÇÃO

Quando a máquina precisar ser eliminada e demolida, algumas regras básicas devem ser observadas para proteger o meio ambiente e a saúde pública.

Todos os componentes da máquina devem ser divididos de acordo com as categorias a seguir:

- (1) Todos os cordões, mangueiras flexíveis e componentes plásticos ou não metálicos.
- (2) Componentes de eletricidade: interruptores ou componentes de iluminação.
- (3) Materiais de isolamento: lã de feltro e tiras de borracha flexíveis.
- (4) Metais: metais ferrosos, cobre, bronze e latão, diversos.

Desta forma, todos os materiais podem ser eliminados da maneira correta, reciclados ou derretidos para reutilização ou descartados de forma que não prejudiquem o meio ambiente.



 高林股份有限公司  
KAULIN MFG. CO., LTD.

A ESPECIFICAÇÃO E/OU O EQUIPAMENTO DESCRITO NO MANUAL DE INSTRUÇÕES E LISTA DE PEÇAS ESTÃO SUJEITOS A ALTERAÇÕES DEVIDO A MODIFICAÇÕES SEM AVISO PRÉVIO  
KZ08L.JUN2017