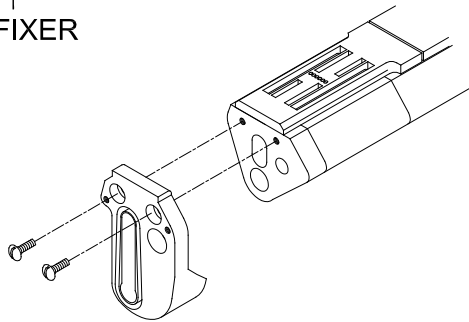
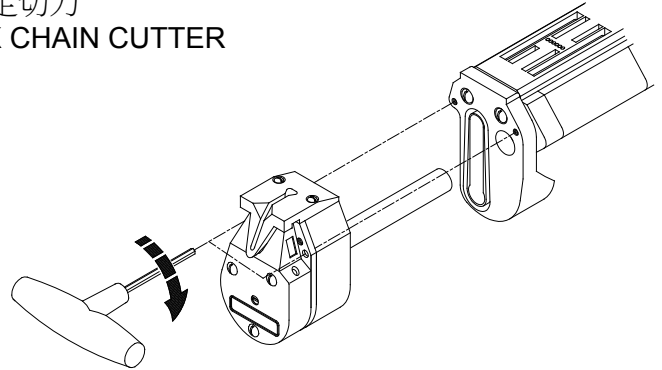


EFV 自動切線 組合圖
THE COMBINATION OF EFV CHAIN CUTTER

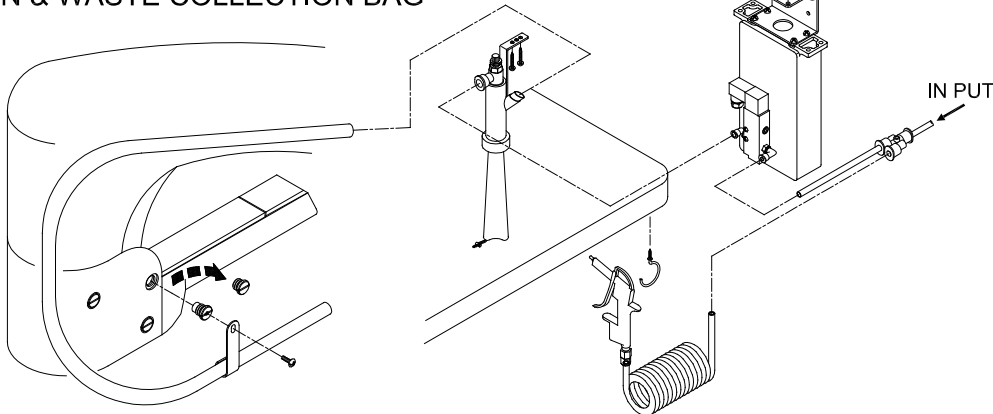
安裝固定片
INSTALL FIXER



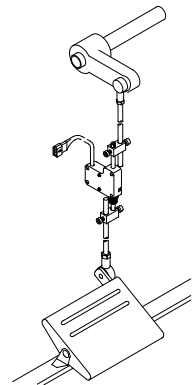
固定切刀
FIX CHAIN CUTTER



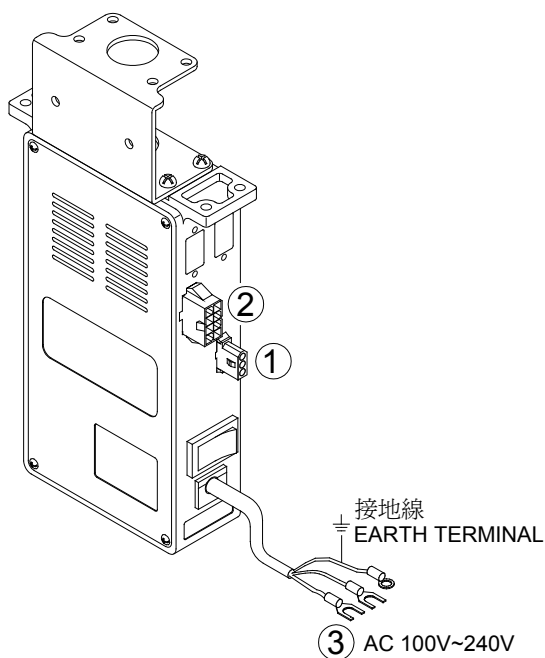
集屑袋
CHAIN & WASTE COLLECTION BAG



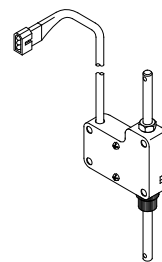
E6-2腳踏開關
PEDAL SWITCH



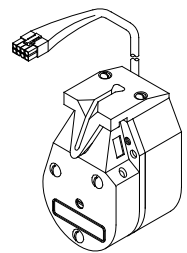
EFV 自動切線 接線圖
WIRING DIAGRAM FOR EFV CHAIN CUTTER



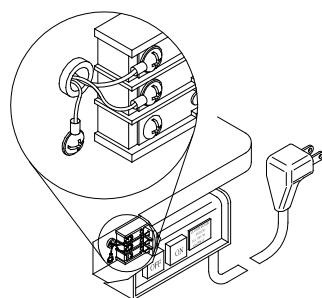
① E6-2腳踏開關
PEDAL SWITCH



② EFV 自動切線
EFV CHAIN CUTTER

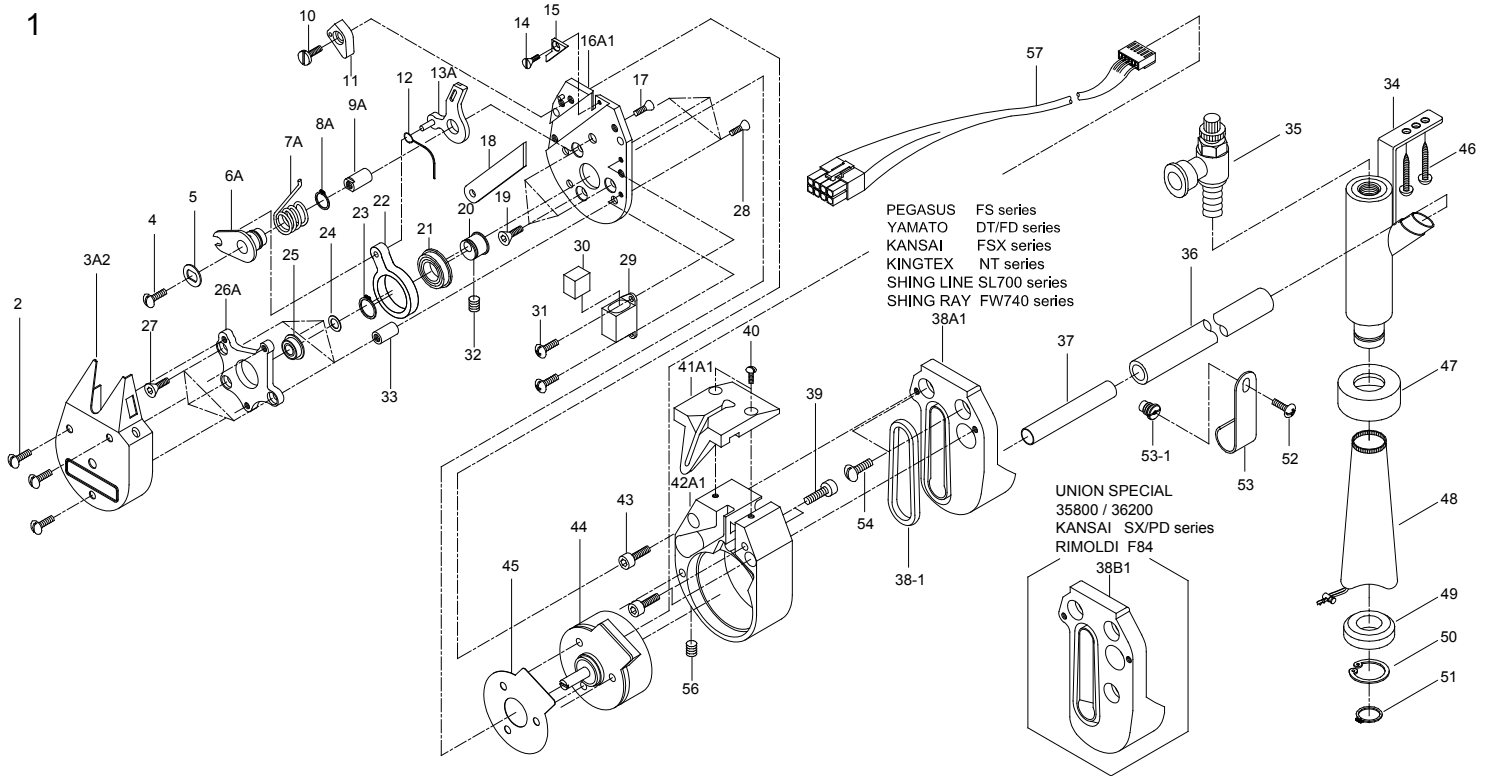


③ 電源線
POWER LINE

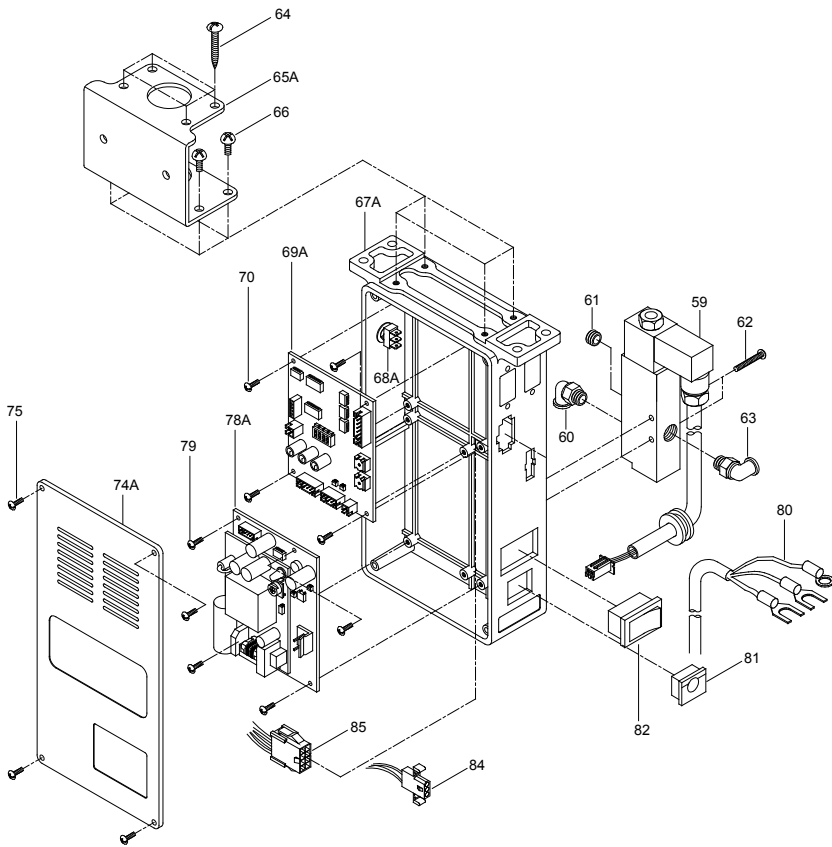


EFV 自動切線 零件圖
PARTS LIST FOR EFV CHAIN CUTTER

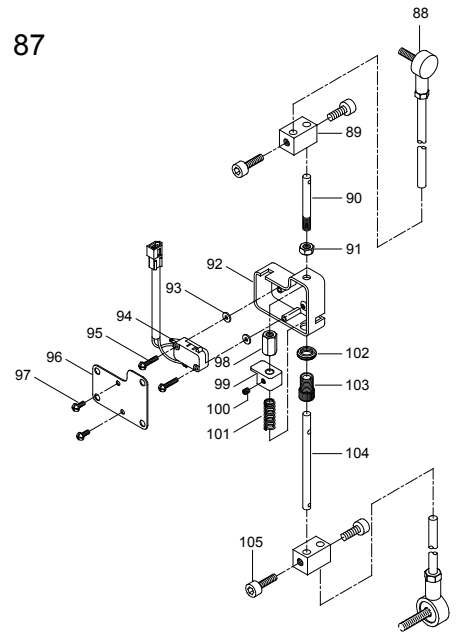
1



58A



87



106

