

MDL 30



NO. GM0031

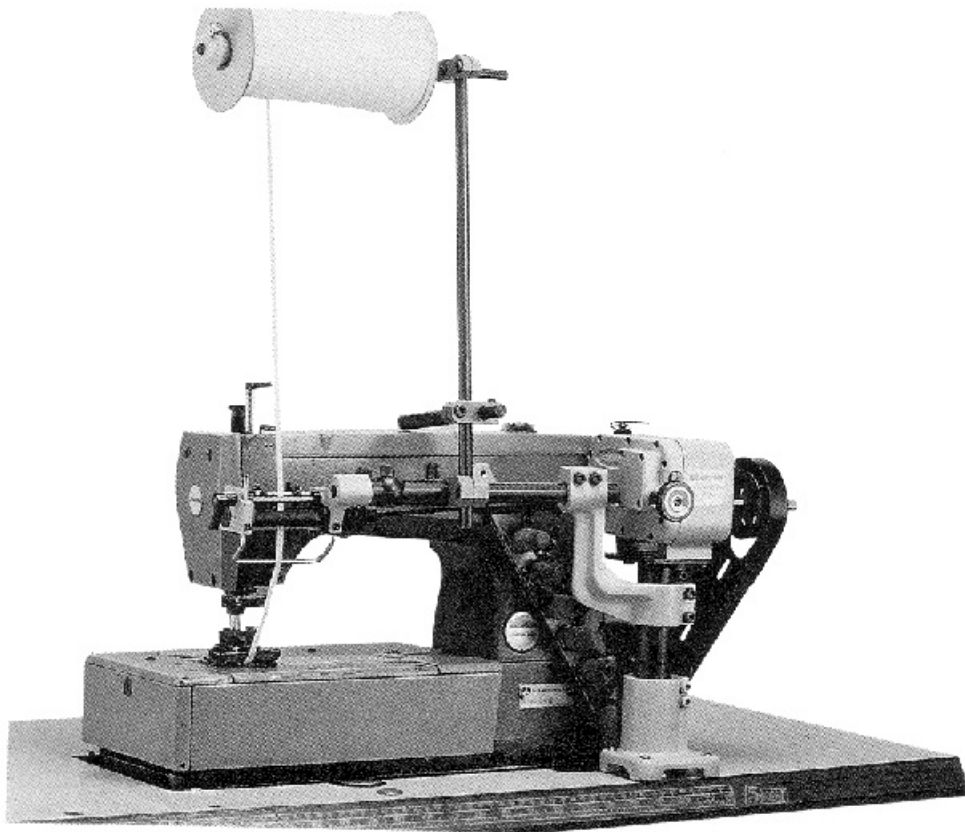
零件手冊

INSTRUCTION AND PARTS MANUAL

ANLEITUNG UND TEILELISTE

INSTRUCTIONS ET MANUEL

LIBRO DE INSTRUCCIONES Y RECAMBIOS



MDL-30系列組合圖

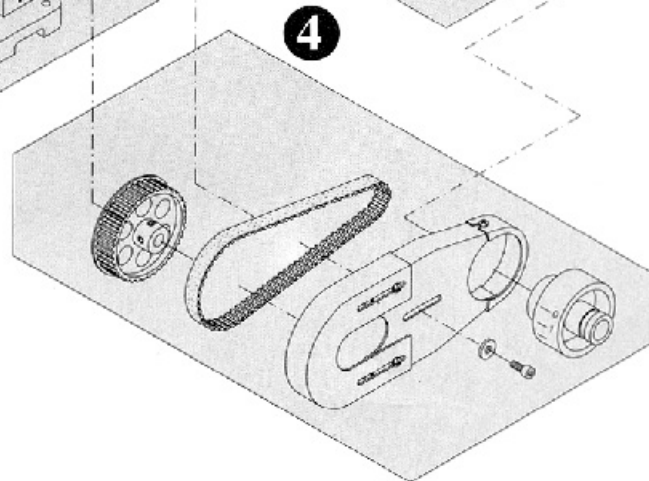
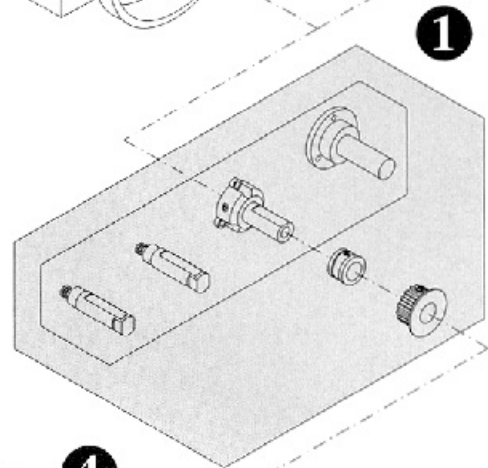
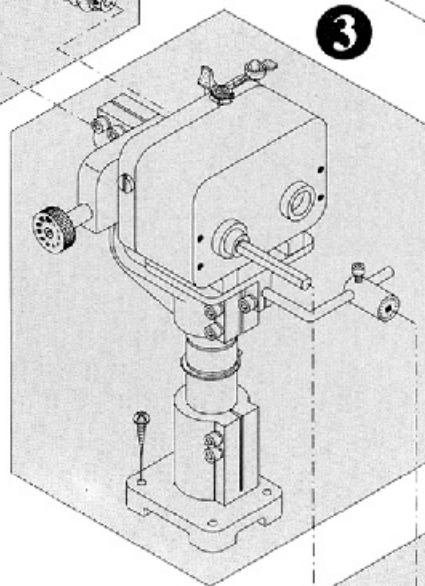
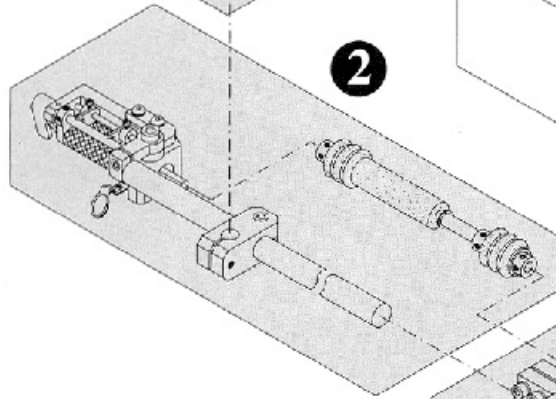
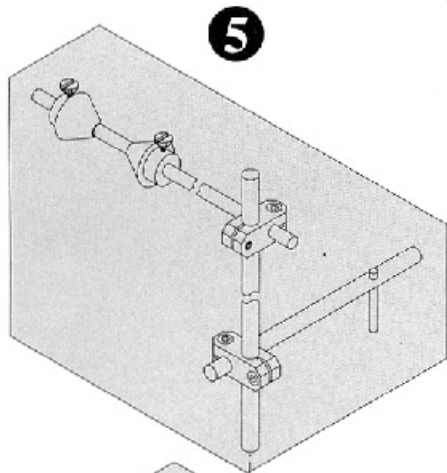
THE COMBINATION OF MDL-30 SERIES
KOMBINATION DER MDL-30-SERIE

COMBINAISON DES SERIES MDL-30
COMBINACION DE LAS SERIES MDL-30

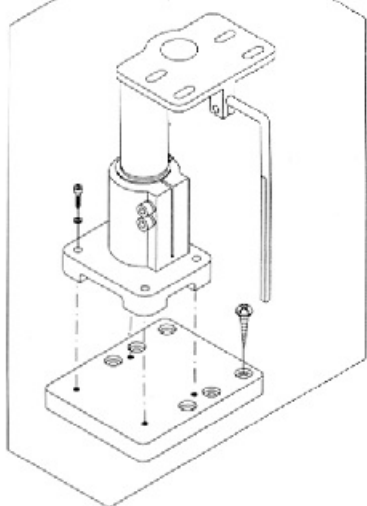
選擇性配件
Optional parts
Fakultative teile
Pièces optionnelles
Piezas opcionales

請照編號順序組合

Assemble the puller according to the indicated numbers
Zusammenbau der Einzugsvorrichtung
Instructions d'assemblage du mécanisme d'entraînement
Instrucciones de ensamblaje del puler según indicación numérica



特種車專用配件
Parts for uncommon machines
Fakultative teile
Pièces optionnelles
Piezas opcionales



MDL-30系列零件圖

PARTS LIST FOR MDL-30 SERIES

AUFLISTUNG DER TEILE DER SERIE MDL-30

LISTE DES PIÉCES DES SÉRIES MDL-30

LISTA DE PRECIOS DE LAS SERIES MDL-30

記號說明：
 Mark description：
 Beschreibung：
 Description：

○ 選擇性配件
 Optional parts
 Fakultative Teile
 Pièces optionnelles
 Piezas opcionales

② 選擇性配件，請告知針車廠機型
 Optional parts, please indicate sewing machine model no.
 Fakultative Teile - bitte Modellnummer der Nähmaschine angeben
 Pièces optionnelles, veuillez indiquer le no de modèle de la machine à coudre
 Piezas opcionales, indique por favor el número de modelo de la máquina de coser

