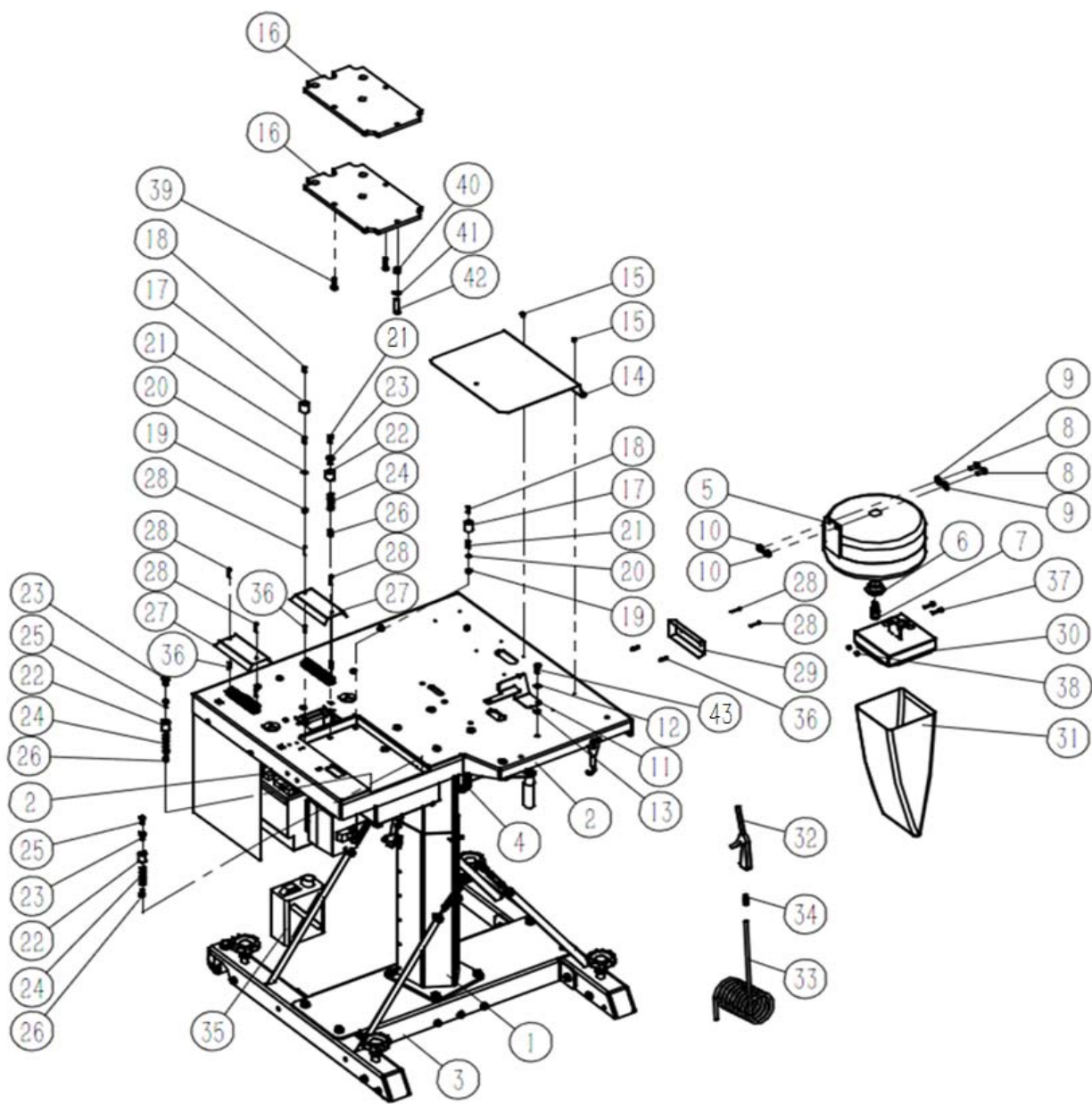


# 4650零件手册

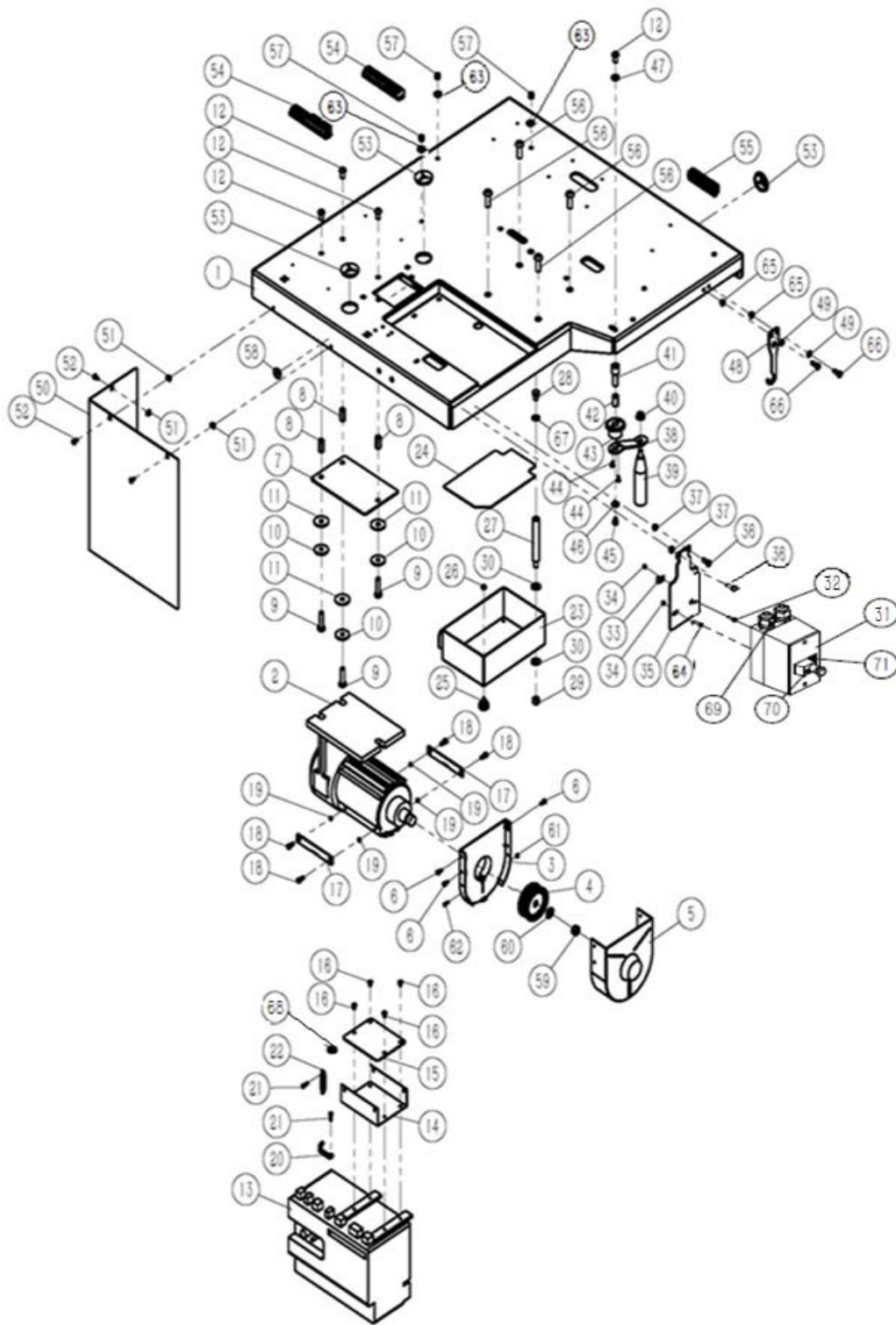
# 目录

1.1 机架外部组件	1~2
1.2 台面及外设组件	3~6
1.3 机架立柱组件	7~8
1.4 机架底座组件	9~10
1.5 电控箱组件	11~12
1.5.1 互通端子排组件	13~14
1.5.2 气源处理组件	15~16
1.6 灯控箱组件	17~18
2 折裤襷组件	19~20
2.1 送裤襷顶升组件	21~22
2.2 折裤襷夹头组件	23~24
2.3 折裤襷支撑组件	25~26
2.4 折裤襷移动组件	27~28
2.5 折裤襷气缸组件	29~30
3.1 拉裤襷定位组件	31~32
3.2 拉裤襷组件	33~36
3.2.1 拉裤襷夹头组件	37~38
4 切裤襷组件	39~42
4.1 裤襷送入导向组件	43~44
4.2 裤襷厚度检测组件 及松裤襷气缸组件	45~46
4.3 切刀组件	47~48
5.1 旋梭润滑组件	49~50
5.2 机头拖布组件	51~52
5.3 拖布驱动组件	53~54
5.4 压脚组件	55~56
5.5 夹线器组件	57~58
6 裤襷矫正部件	59~60
7 触控面板组件	61~62
8.1 机头底座部件	63~66
8.1.1 动旋梭导向组件	67~68
8.1.2 固定剪线器组件	69~70
8.1.3 移动剪线器组件	71~72
8.1.4 剪线气缸组件	73~74
8.2 动旋梭组件	75~78
8.3 上下轴传动组件	79~80
8.3.1 机针座组件	81~82
8.4 机头上轴组件	83~84
8.5 绕线器组件 及激光灯组件	85~86
9 附件	87~88



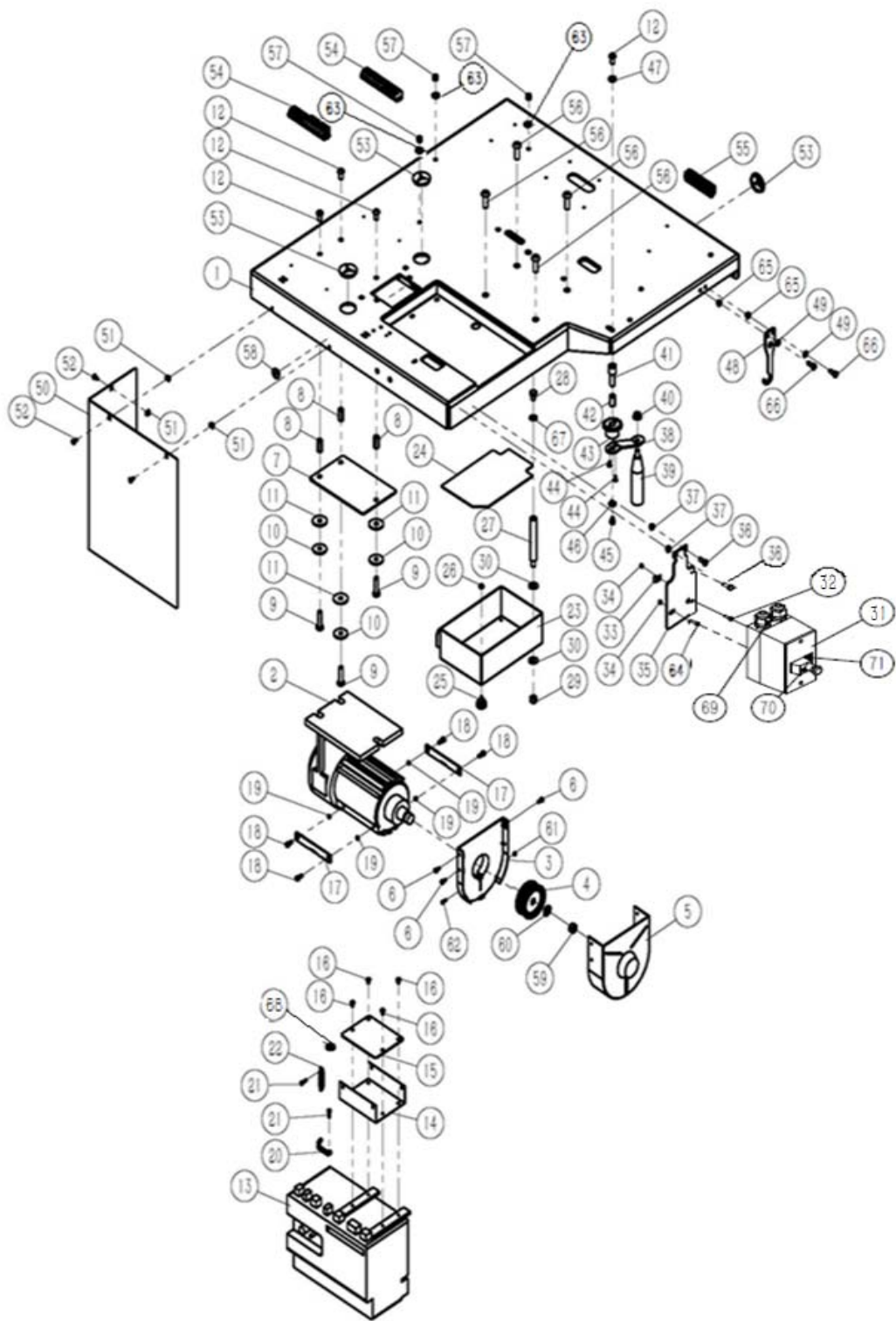
## 1.1 机架外部组件

序号 NO.	公司件号 Part NO.	名称 PartName	零件描述 Description	数量 Number
1	18521206900	机架固定立柱组件	STAND COMPONENT	1
2	930200111	台板(喷漆)	4650 TABLE	1
3	18523200400	机架底座组件	STAND COMPONENT	1
4	18523008200	电控箱组件	CONTROL BOX COMPONENT	1
5	930200158	储气罐(喷漆)	TANK	1
6	185245046	储气罐接头	AIR TANK CONNECTOR	1
7	185245076	直通变径接头Φ8-R1/4	CONNECTOR	1
8	L02108	六角头螺栓M8X20	BOLT M8X20	3
9	W01022	大垫圈M8	WASHER M8X24	2
10	N04013	法兰螺母M8	M8 FLANGED NUT	2
11	185212057	小拖链固定架	SUPPORTO CATENE PASSA TUBI	1
12	W01010	平垫圈M8	WASHER M8	1
13	N01101	六角螺母M8	NUT M8	1
14	930200104	阀岛保护板(喷漆)	CARTER GRUPPO VALVOLE 4650 UP2	1
15	1852NS30011	十字槽盘头自攻锁紧螺钉M4X6	VITE TESTA CACCIAVITE M4X6 AUTOFORMANTE	2
16	185209090	机头支撑板	PRIMA ZAVORRA TESTA 4650-UP2	2
17	18522200700	机头防震支撑座	VIBRATION-DAMPING FF 20X25 M6	2
18	S09150	内六角平端紧定螺钉M6X16	GRUB SCREW M6X16	2
19	N04004	法兰螺母M6	M6 FLANGED NUT	2
20	W04007	大垫圈M6	WASHER M6X18	2
21	S09150	内六角平端紧定螺钉M6X16	GRUB SCREW M6X16	3
22	185203016	机头缓冲定位套	HEAD VIBRATION-DAMPING SUPPORT	3
23	185203017	机头缓冲套管	HEAD VIBRATION-DAMPING GUIDE	3
24	185222046	密封圈OR4036	OR SEALING	15
25	S05918	内六角圆柱头螺钉M6X16	ALLEN M6X16	3
26	S05434	内六角圆柱头螺钉M6X12	ALLEN M6X12	3
27	930200100	端子排盖板1(喷漆)	CARTER MORSETTI LUNGO	2
28	701S15017	内六角平圆头螺钉M3X6	CONVEX ALLEN M3X6	6
29	930200101	端子排盖板2(喷漆)	CARTER MORSETTI	1
30	930200106	回收袋支架	SCATOLA ASPIRATORI C/LAV	1
31	185231007	回收袋	DISCARD COLLECTOR BAG	1
32	185245067	气枪X-AGR	715#3016500 AIR BLOWER GUN	1
33	185245047	螺旋气管(6mΦ6)	PIPE	1
34	40736018	螺纹直通接头ACP6-02	50 6/4 1/4 CONTACT	1
35	185231012	油壶	SUCTION TANKS	1
36	1852NS12003	接线端子固定螺钉	PHOTOCELL SUPPORT EXTENSION	6
37	S05337	内六角圆柱头螺钉M5X12	ALLEN M4X10	2
38	N04005	六角法兰面螺母M5 镀白锌	M4 FLANGED NUT	2
39	S05075	螺钉 M8X30 8.8级 镀白锌	ALLEN M8X30	2
40	185203031	4650EV9-01-004铜套	BRONZE FERRULE 8X12X10	1
41	W01022	M8垫片D8XD24X2	WASHER M8X24	1
42	S05076	螺钉 M8X40 8.8级 镀白锌	ALLEN M8X40	1
43	701S15002	内六角平圆头螺钉M8X12	CONVEX ALLEN M8X12	1



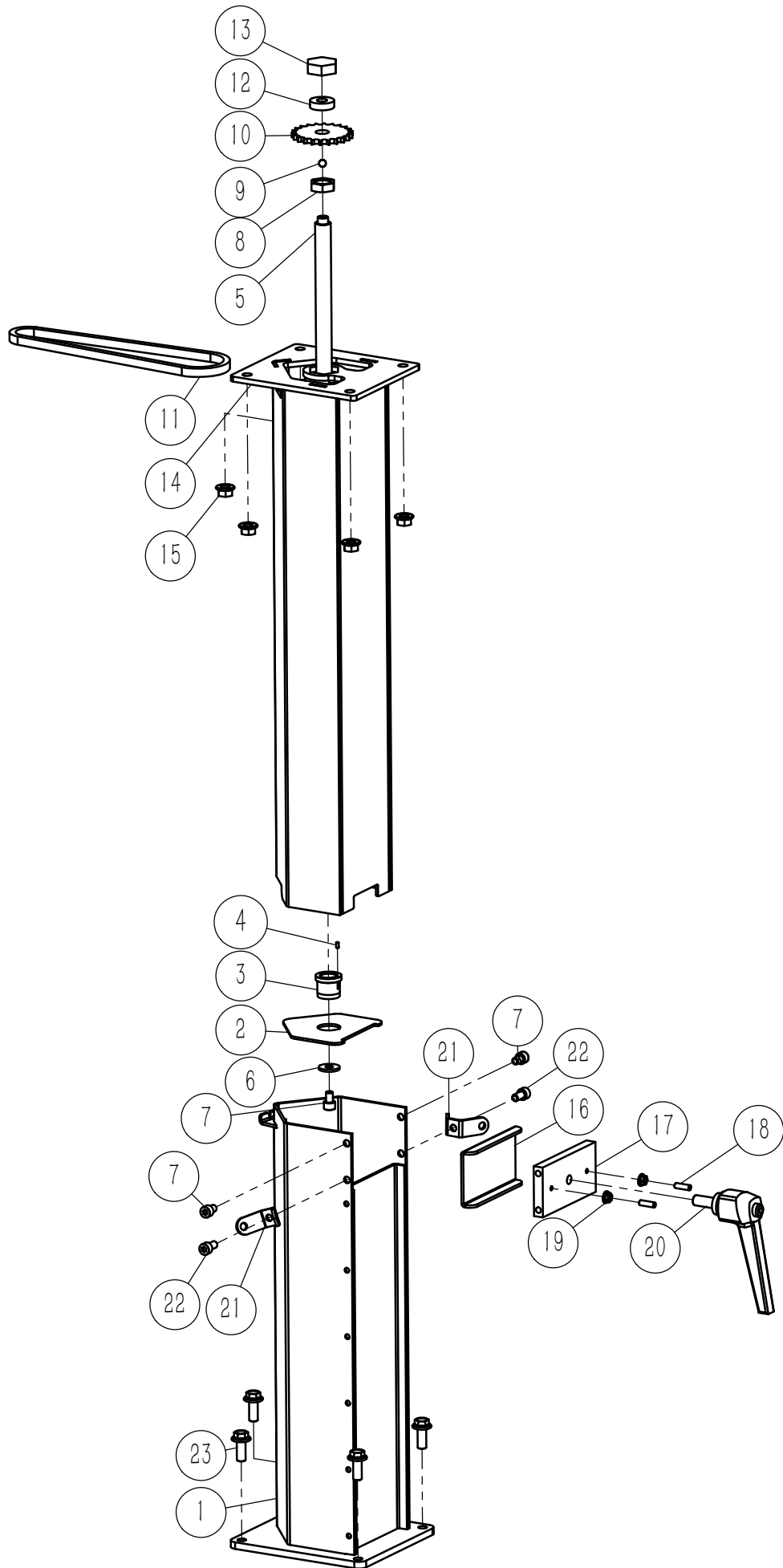
## 1.2 台面及外设组件

序号 NO.	公司件号Part NO.	名称 PartName	零件描述 Description	数量 Number
1	930200111	台板(喷漆)	4650 TABLE	1
2	185130208	驱动电机	SERVO MOTOR &QUOT;G-SERIES&QUOT;;	1
3		带轮防护罩壳(电机自带)	COVER	1
4	18523500100	驱动同步带轮	BELT WHEEL	1
5		带轮防护罩2(电机自带)	COVER	1
6	L02143	六角头螺栓M4X10	BOLT M4X10	3
7	930200160	电机固定支撑板(喷漆)	LAMA SUPPORTO MOTORE	1
8	1852NS16009	双通六角螺柱M8	M8X24 EXTENDED NUT	3
9	L02150	六角头螺栓M8X35	BOLT M8X35	3
10	185222008	缓冲垫圈	DRIVING WASHER	3
11	185228009	自制垫片	WASHER M8X32	6
12	701S15002	内六角平圆头螺钉M8X12	CONVEX ALLEN M8X12	4
13	185130209	电机控制器XCGMFY2005	CONTROL BOX &QUOT;G-SERIES&QUOT;;	1
14	185222009	橡胶缓冲垫片	RUBBER BUFFER GASKET	1
15	185212113	减震垫片	ANTIVIBRATING SYSTEM SHEET METAL	1
16	S17881	内六角平圆头螺钉M5X14	SCREW	4
17	185212065	控制器连接板	ANTIVIBRATING SYSTEM CLOSURE PLATE	2
18	S05337	内六角圆柱头螺钉M5X12	ALLEN M4X10	4
19	185203032	铜套	D. 5X7XH2 BRASS SPACER	4
20	185212066	弹簧连接座	SOSPENSORIO MOTORE	1
21	1852NS30005	复合槽圆柱头螺钉M4X14	SPECIAL SCREW	2
22	185227014	减震弹簧	SPRING	1
23	930200184	零件收纳盒(喷漆)	DRAWER	1
24	185223001	防震海绵垫	SPONGE	1
25	1852NS30008	胶柄螺钉M4X10	GRIP ZP/22 M4X10	1
26	N08009	六角锁紧螺母M4	M4 LOWERED SELF-LOCKING NUT	1
27	185202028	收纳盒安装轴	DRAWER PIVOT	1
28	L02148	六角头螺栓M8X12	BOLT M8X12	1
29	N08003	六角锁紧螺母M8	NUT	1
30	W06003	蝶形垫圈M8	CONVEX WASHER M8	2
31	185130113	电源开关安装盒	POWER SWITCH INSTALLATION BOX	1
32	S05338	内六角圆柱头螺钉M5X14	SCREW	1
33	41711015	R型线夹UC-2 9.5(3/8)	THREAD CLAMP	1
34	N04005	法兰螺母M5	M4 FLANGED NUT	2
35	930200107	电源开关安装板(喷漆)	SWITCH SUPPORT	1
36	L02146	六角头螺栓M6X14	BOLT	2
37	N04004	法兰螺母M6	M6 FLANGED NUT	2
38	185212067	转动手柄连接板	CONNECTING PLATE	1
39	185231013	转动手柄L85-M8	L. 85 - M8 ROTARY CYLINDRIC HANDLE	1
40	N04013	法兰螺母M8	M8 FLANGED NUT	1
41	185202029	链轮轴	HANDLE GEAR PIN	1
42	185203020	链轮轴套	PRESSER BAR BUSHING (LOWER)	1
43	185239001	传动小链轮	PINION FOR TRANSMISSION	1
44	S02172	内六角沉头螺钉M4X10	FLARED ALLEN M4X10	2
45	L02112	六角螺栓M5X8	BOLT	1
46	W04006	大垫圈M5	WASHER M6	1
47	W01022	大垫片M8	WASHER M8X24	1



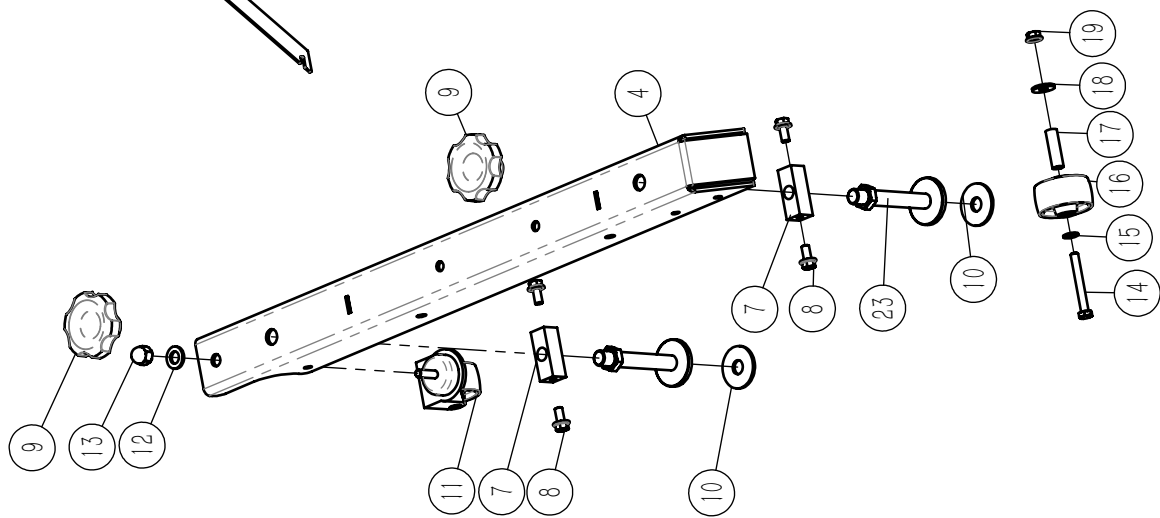
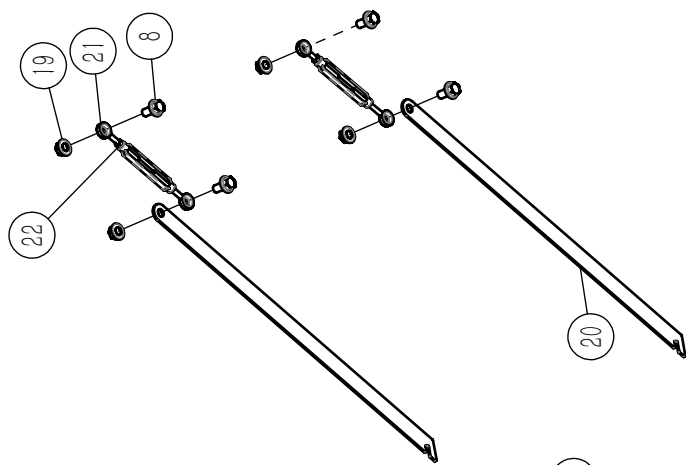
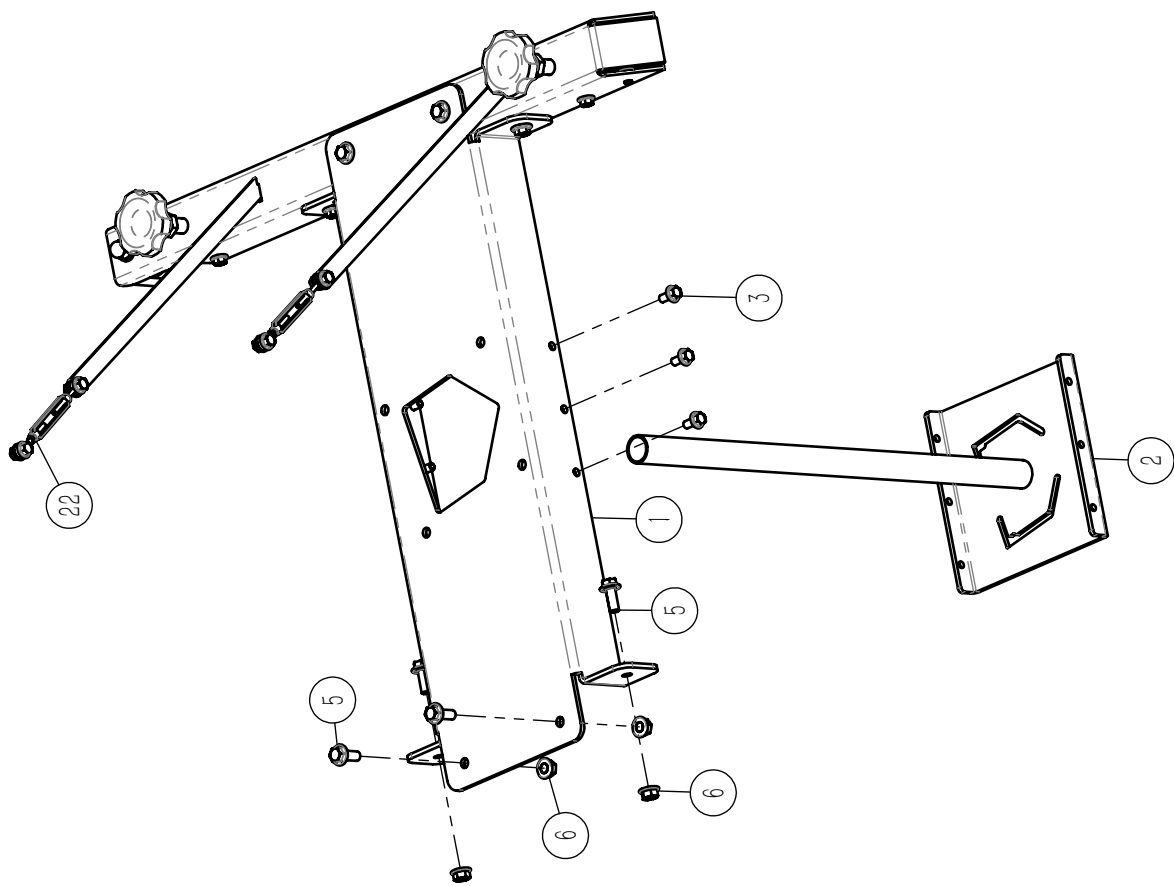
48	930200108	气枪挂钩	HANGER	1
49	W01004	平垫圈M5	WASHER R5 M5	2
50	930200109	电机保护盖板	BACK CARTER	1
51	1852NS16013	卡式螺母M4	CAGED NUT M4	3
52	1852NS30004	复合槽盘头螺钉M4X10	LARGE CONVEX SCREW M4X10 BLENDED CUT	3
53	185222002	双面防尘橡胶圈开孔35mm	RUBBER CORE HITCH DG29	3
54		机头传感器端子排	CONNECTOR BASE	2
55		切裤攀信号端子排	CONNECTOR BASE	1
56	S17874	内六角平圆头螺钉M10X30	SCREW	4
57	N05009	盖型螺母M6	NUT	3
58	185222002	双面防尘橡胶圈开孔	RUBBER CORE HITCH DG29	1
59		六角螺母M10(电机自带)	NUT	1
60		平垫圈M10(电机自带)	FLAT GASKET	1
61		六角锁紧螺母M3(电机自带)	NUT	1
62		内六角圆柱头螺钉M3X10(电机自带)	SCREW	1
63	W01003	平垫片M6	FLAT GASKET	
64	S05337	内六角圆柱头螺钉M5X12	ALLEN M4X10	1
65	N04005	六角法兰螺母M5 镀白锌	M4 FLANGED NUT	2
66	L02115	六角螺栓M5X12(镀镍)	BOLT	2
67	W01010	平垫片M8	WASHER M8	1
68	701S16015	六角螺母M4	NUT	1
69	185230005	防水接头M25X1.5	WATER PROOF CONNECTOR	2
70	185230046	急停按钮	EMERGENCY SWITCH	1
71	185130114	交流电动机启动器	AUTOMATIC SWITCH	1





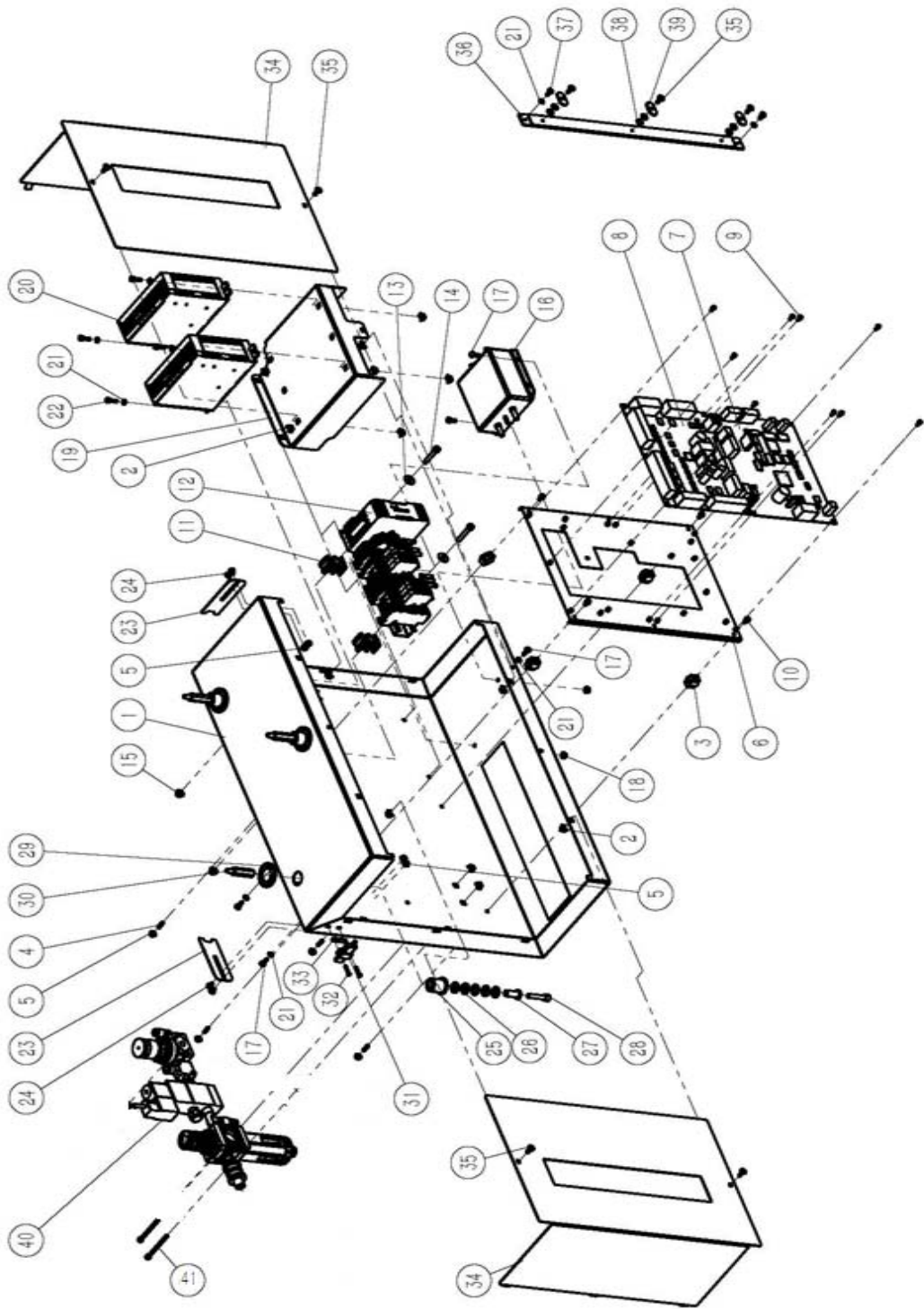
### 1.3 机架立柱组件

序号 NO.	公司件号 Part NO.	名称 PartName	零件描述 Description	数量 Number
1	930200112	机架固定立柱（喷漆）	POLE FOR STAND FIXING	1
2	185212072	升降螺母固定板	LARGE COLUMN GUIDE BLADE	1
3	1852NS13002	升降螺母	NEW 3650 TABLE UPPER SIDE BUSHING	1
4	185226006	卡销	PLUG ESP1 3X10	1
5	185202030	螺纹杆	M18 THREADED BAR	1
6	W01022	大垫圈M8	WASHER M8X24	1
7	S05079	内六角圆柱头螺钉M8X12	SCREW	3
8	N06012	六角薄螺母M18	NUT	1
9	185209119	钢珠	STEEL BALL	1
10	185239002	传动大链轮	GEAR FOR TRANSMISSION	1
11	185239003	传动链	CATENA APERTA 3/8" 4650	1
12	B06019	深沟球轴承6001ZZ	BEARING	1
13	185209091	上六角定位块	BEARING BUSHING	1
14	185212073	机架升降立柱	UPPER COLUMN	1
15	N04001	法兰螺母M10	M10 FLANGED NUT	4
16	185212070	机架立柱限位板	COLUMN LOCKING BLADE	1
17	185209089	机架立柱松紧调节块	HANDLE FIX	1
18	S09104	内六角平端紧定螺钉M6X20	GRUB SCREW M6X20	2
19	N04004	法兰螺母M6	M6 FLANGED NUT	2
20	185231014	锁紧手柄	ADJ. CLAMPING LEVER LENGTH 100	1
21	185212071	拉杆固定座	TIE RODS	2
22	S05919	内六角圆柱头螺钉M8X16	ALLEN M8X16	2
23	1852NS12006	六角头法兰面螺栓M10X25	BULLONE M10X25 FLANGIATO	4



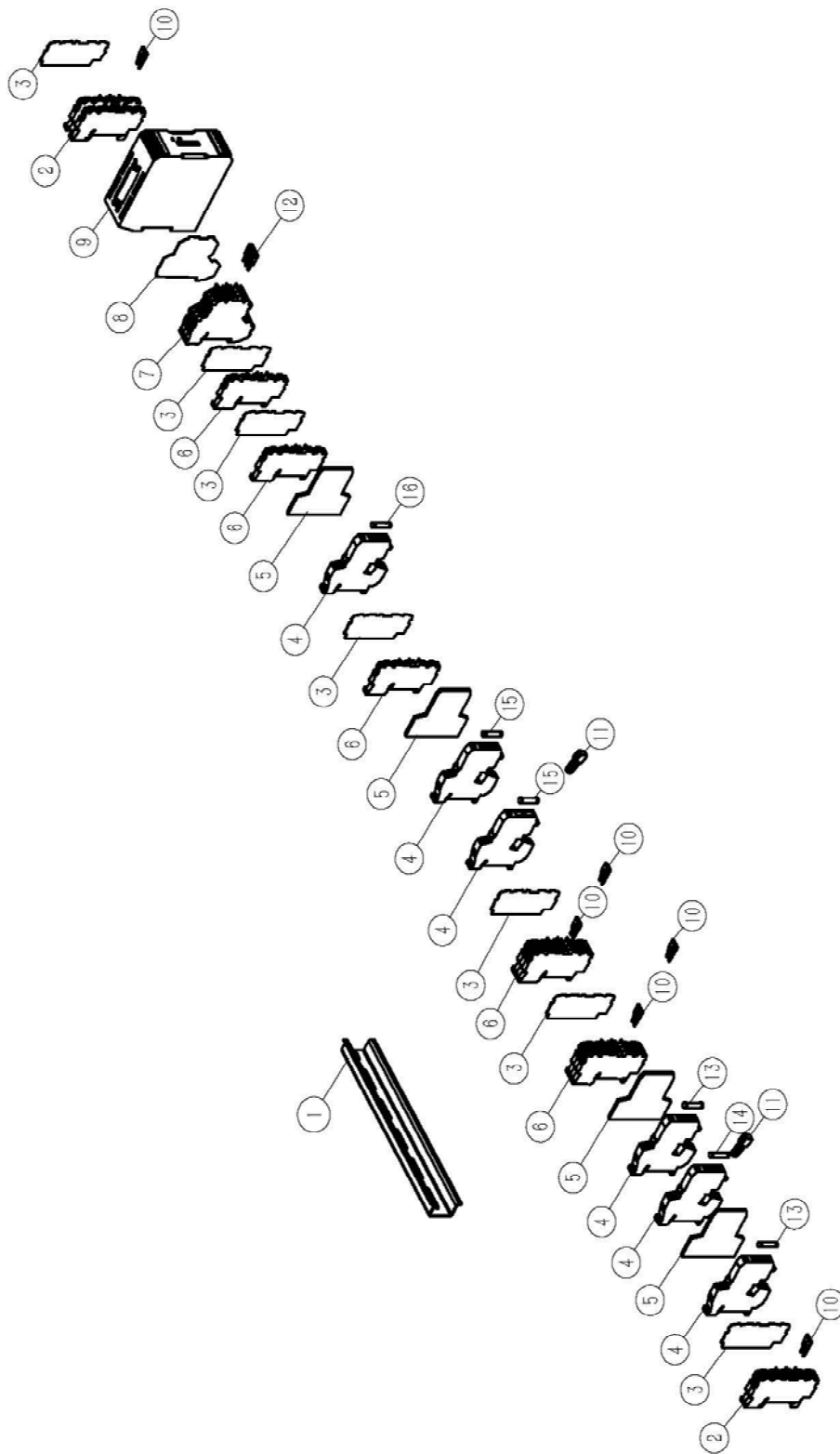
## 1. 4机架底座组件

序号 NO.	公司件号 Part NO.	名称 PartName	零件描述 Description	数量 Number
1	930200114	机架底座（喷漆）	CENTRAL GIB	1
2	930200115	升降立柱支架（喷漆）	COLUMN GUIDE	1
3	1851NS12101	六角法兰面自攻锁紧螺栓 M8X16	FLANGED HEXAGON HEAD ROLLING SCREW M8X15	6
4	930200113	滚轮支架（喷漆）	BRACKET	2
5	1852NS12006	法兰面螺栓M10X25	BULLONE M10X25 FLANGIATO	8
6	N04001	法兰螺母M10	M10 FLANGED NUT	8
7	185209092	支脚固定块	STABILIZER GUIDE	4
8	1852NS12007	六角头法兰面螺栓M8X16	bolt	16
9	1852NS13003	支脚调节手柄	GRIP LB70 M16	4
10	185222005	橡胶缓冲垫片	RONDELLA IN GOMMA DA 46,6mm CON SEEGER	4
11	185231009	万向轮	UNIVERSAL PIVOT TYPE WHEELS	2
12	W01016	平垫圈M12	WASHER M12	2
13	N05007	盖形螺母M12	M12 BLIND NUT	2
14	L01861	六角头螺栓M8X65	BOLT M8X65	2
15	W01010	平垫圈M8	WASHER M8	2
16	185231031	滚轮	NYLON WHEEL+BUSHING	2
17	185203021	轴套	shaft cover	2
18	W01022	大垫圈M8	WASHER M8X24	2
19	N04013	法兰螺母M8	M8 FLANGED NUT	10
20	930200116	拉杆（喷漆）	TIE ROD	4
21	1852NS30007	00型花篮螺栓	GALVANIZED TURNBUCKLE	4
22	701S16016	六角螺母M5	5X5 NUT	4
23	18520203100	地脚金属组件	FOOT MARGIN	4



## 1.5 电控箱组件

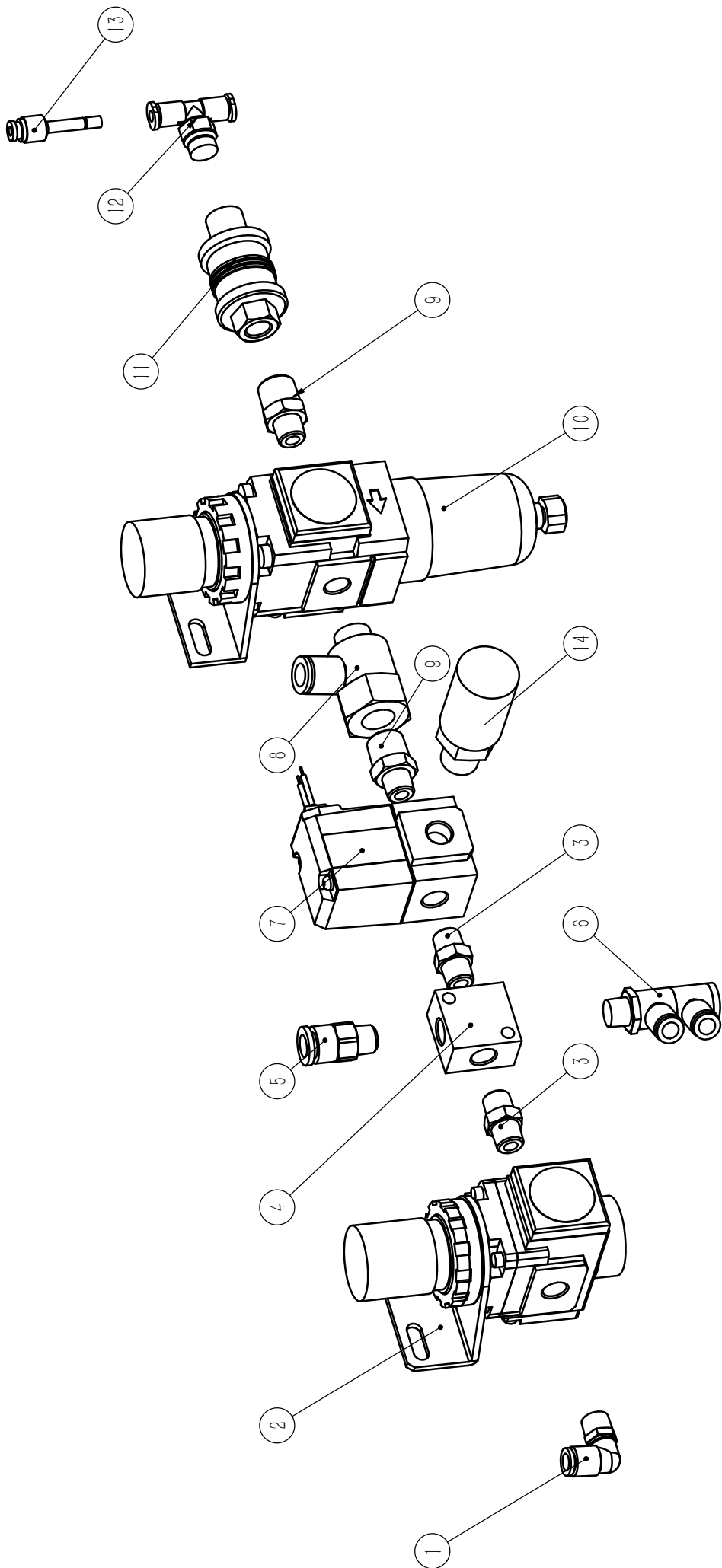
序号 NO.	公司件号 Part NO.	名称 PartName	零件描述 Description	数量 Number
1	930200118	电控箱机壳（喷漆）	CARTER ZAINO 4650	1
2	1852NS16013	卡式螺母M4	CAGED NUT M4	13
3	18522200600	减振块	ANTIVIBRATING FF 15X25	4
4	S09064	内六角平端紧定螺钉M4X12	GRUB SCREW M4X12	4
5	N01050	法兰螺母M4	NUT	8
6	18521208100	电路板固定板	EV9 BOARD COVER	1
7	18523010800	主控电路板	MAIN CONTROL CIRCUIT BOARD	1
8		电路扩展板	CIRCUIT EXPANSION BOARD	1
9	S05402	内六角圆柱头螺钉M3X6	ALLEN M3X6	17
10	S05429	内六角圆柱头螺钉M4X6	ALLEN M4X6	4
11	185230036	端子排支撑块	GUIDE SUPPORT	2
12	18523004100	互通端子排组件	CONNECT BASE COMPONENTS	1
13	W04006	大垫圈M5	BIG GASKET	2
14	S05204	内六角圆柱头螺钉M5X30	ALLEN M5X30	2
15	N04005	法兰螺母M5	M4 FLANGED NUT	2
16	185230049	滤波器	ANTI JAMMING FILTER EMC	1
17	S05859	螺钉 M4X8 10.9级 镀白锌	SCREW	5
18	N01050	六角法兰面螺母M4 镀白锌	NUT	2
19	930200117	驱动器底座（喷漆）	RIPIANO DRIVER ZAINO	1
20	40733009	驱动器2A400W	SMARTSTEP 2 A 400W DRIVER	2
21	W01001	平垫圈M4	WASHER M4	9
22	S05926	内六角圆柱头螺钉M4X14	ALLEN M4X14	4
23	930200119	电箱窗口拉板	CABLES CLOSING BLADE	2
24	1852NS30011	十字槽盘头自攻锁紧螺钉M4X6	VITE TESTA CACCIAVITE M4X6 AUTOFORMANTE	4
25	185203022	电控箱缓冲固定座	SUPPORTO ANTIVIBRANTE	3
26	185222046	密封圈OR4036	OR SEALING	15
27	185203023	电箱缓冲内圈	GUIDA ANTIVIBRANTE	3
28	S05437	内六角圆柱头螺钉M6X30	ALLEN M6X30	3
29	185228014	垫圈	RONDELLA DI BLOCCAGGIO PER ALBERI &OSLASH:20	3
30	1852NS12004	电箱固定六角铁柱	SHIM	3
31	185230083	USB接头	USB CONNECTOR	1
32	S17873	内六角平圆头螺钉M3X16	CONVEX ALLEN M3X16	2
33	185212083	USB接头固定片	PHOTOCELL FIXING BLADE	1
34	930200120	电控箱盖板（喷漆）	VALVES SUPPORT CLOSING COVER	2
35	1852NS30004	复合槽盘头螺钉M4X10	LARGE CONVEX SCREW M4X10 BLENDED CUT	7
36	185212079	电控箱密封板	FISSAGGIO PORTE ZAINO 4650	1
37	L02144	六角头螺栓M4X8	BOLT M4X10	2
38	W06015	碟形垫圈M4	CONVEX WASHER M4RB	3
39	185212080	垫片	LAMA SERRAGGIO ZAINO	3
40	18524507700	气源处理组件	AIR SOURCE TREATMENT COMPONENTS	1
41	S05932	内六角圆柱头螺钉M4X50	SCREW	2



### 1.5.1 互通端子排组件

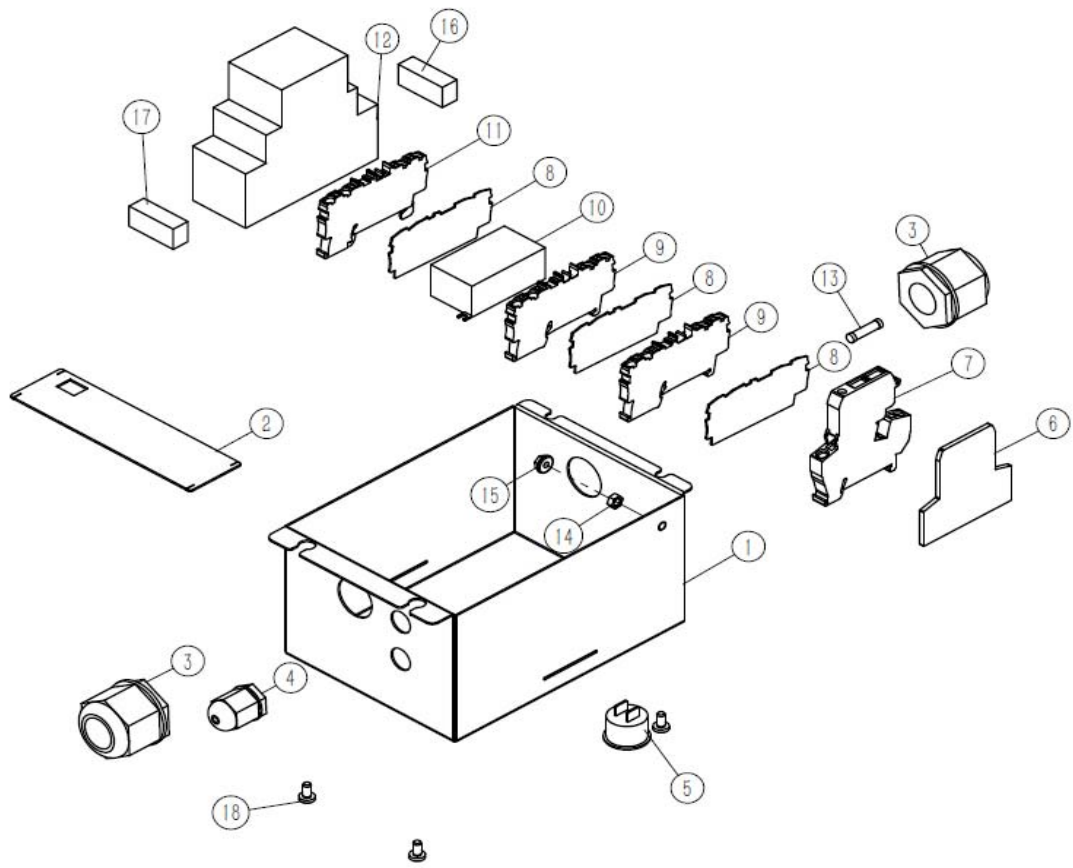
序号 NO.	公司件号 Part NO.	名称 PartName	零件描述 Description	数量 Number
1	70131249	端子排导轨	GUIDE	0.2
2	185230019	4线保护接地端子2002-1407	4 POSITIONS GROUNDING TERMINAL	4
3	185230029	橙色端子隔板2002-1492	4 POSITIONS TERMINAL END PLATE	7
4	185230044	接线端子281-611	FUSE 5X20 HOLDER	6
5	185230042	灰色端子隔板281-311	FUSE HOLDER END PLATE	4
6	185230020	4线普通接线端子2002-1401	4 POSITIONS TERMINAL	9
7	185230052	双层接线端子2002-2201	SPRING CONTACT CLAMP	3
8	185230053	双层接线端子隔板2002-2291	PLATE	1
9	185230045	开关电源	ALIMENTATORE USCITA 24VCC 2.5A MODIFICAT	1
10	185230017	2插脚交错跨接器2002-472	4 POSITIONS TERMINAL JUMPER	6
11	185230056	相邻跨接器281-402	FUSE HOLDER JUMPER	2
12	185230018	3插脚跨接器2002-403	JUMPER 3 POLI PER MORSETTI 2 PIANI	1
13	185230025	保险丝1A 5X20 250V	FUSE	2
14	185230024	保险丝0.5A 5X20 250V	FUSE	1
15	182330034	保险丝6.3A 5X20 250V	FUSE	2
16	82130292	保险丝2A 5X20 250V	FUSE	1





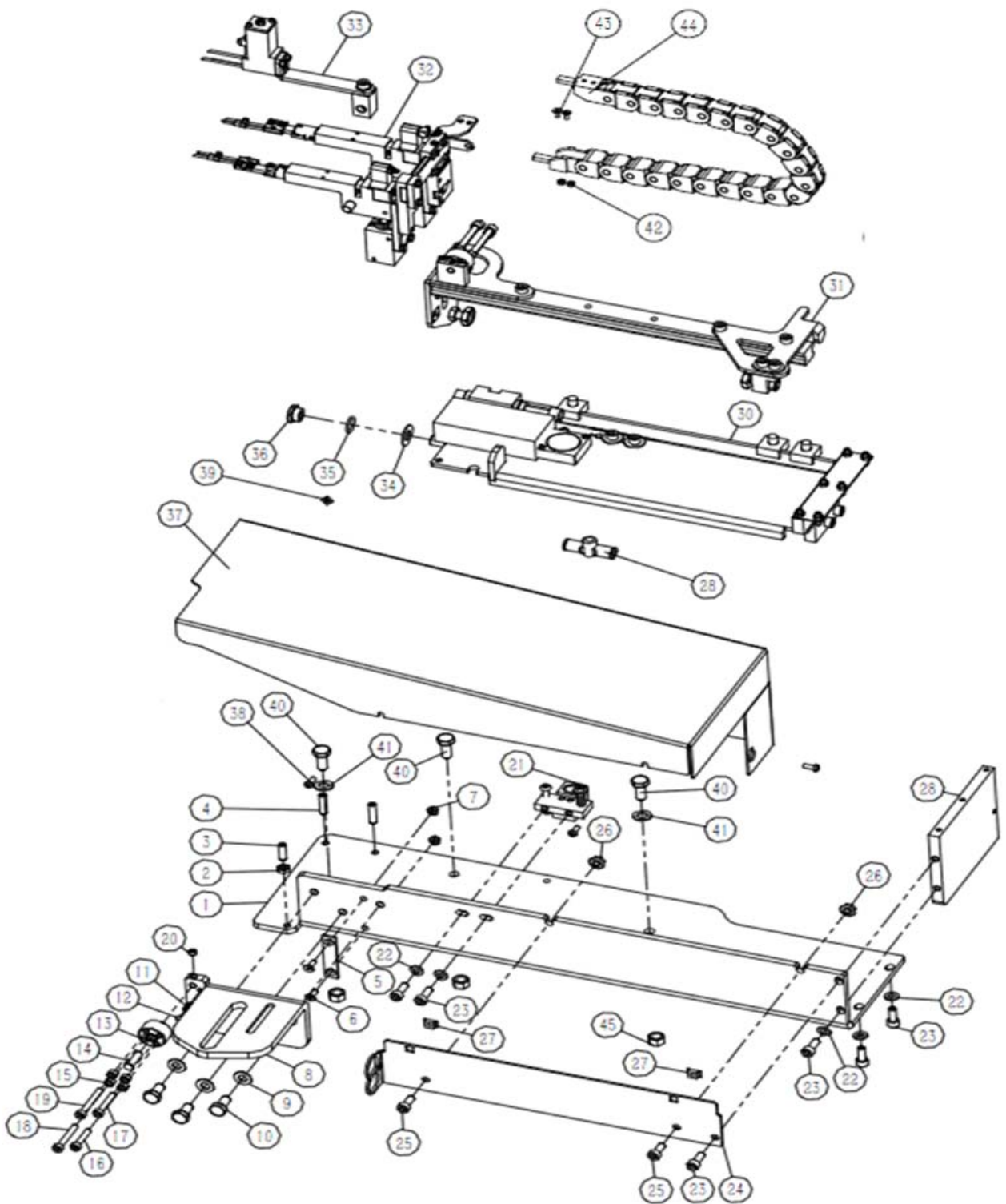
## 1.5.2气源处理组件

序号 NO.	公司件号 Part NO.	名称 PartName	零件描述 Description	数量 Number
1	18045017	接头KQ2L06-01AS	CONNECTOR	1
2	185145130	减压阀AR20K	PRESSURE REDUCING VALVE	1
3	185245032	双头外丝接头(R1/8, R1/8)	CONNECTOR	2
4	185309036	四通块	FOUR-WAY CONNECTOR	1
5	185245039	直通接头(Φ8-R1/8)	CONNECTOR	1
6	185245038	单管万向接头KQ2VD06-01AS	CONNECTOR	1
7	185145123	3通电磁阀VT307Y-5G1-01	THE ELECTROMAGNETIC VALVE	1
8	185245037	串联接头(Φ8-R1/4)	CONNECTOR	1
9	185145122	双头外丝接头(R1/4, R1/8)	CONNECTOR	2
10	185145121	过滤减压阀AW20-02BCE-B	PRESSURE REDUCING VALVE	1
11	185145136	手动阀HSV06FF	MANUAL VALVE	1
12	185245036	双管T型接头(R1/8, Φ8)	CONNECTOR	1
13	185145120	插管减径接管(8转6)	PIPE	1
14	40728003	消声器	SILENCER	1



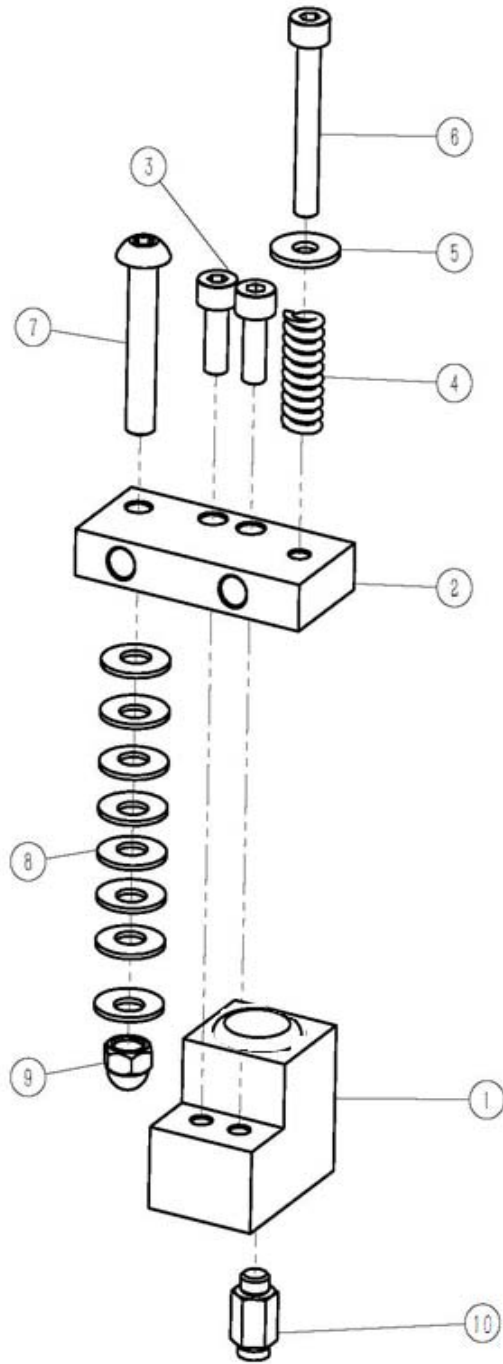
## 1.6灯控箱组件

序号 NO.	公司件号 Part NO.	名称 PartName	零件描述 Description	数量 Number
1	930200183	灯控箱罩壳(喷漆)	SCATOLA ELETTRICA SOVRATENSIONE	1
2	185212087	端子排安装片	LAMETTA SCATOLA ELETTRICA SOVRATENSIONE	1
3	185230037	防水接头PG16	NUT + CABLE GUIDE	2
4	185230038	防水接头PG7	NUT + CABLE GUIDE	1
5	185230031	灯控箱开关	COMPENSABLE SWITCH	1
6	185230042	灰色端子隔板281-311	FUSE HOLDER END PLATE	1
7	185230044	接线端子281-611	FUSE 5X20 HOLDER	1
8	185230029	橙色端子隔板2002-1492	4 POSITIONS TERMINAL END PLATE	3
9	185230020	4线普通接线端子2002-1401	4 POSITIONS TERMINAL	2
10	185230047	LED驱动电源	DRIVER LED TCI CC 350MA	1
11	185230019	4线保护接地端子2002-1407	4 POSITIONS GROUNDING TERMINAL	1
12	18523008300	过压过流保护板组件	SCARICATORE SOVRATENSIONI COMPLETO	1
13	185230024	保险丝0.5A 5X20 250V	FUSE	1
14	701S16015	六角螺母M4	NUT	1
15	N08009	自锁螺母M4	M4 LOWERED SELF-LOCKING NUT	1
16	185230034	4芯插头	PLUG	1
17	185230032	3芯插头	PLUG	1
18	1852NS30011	十字槽盘头自攻螺钉 M4X6	VITE TESTA CACCIAVITE M4X6 AUTOFORMANTE	4



## 2. 折裤襷部件

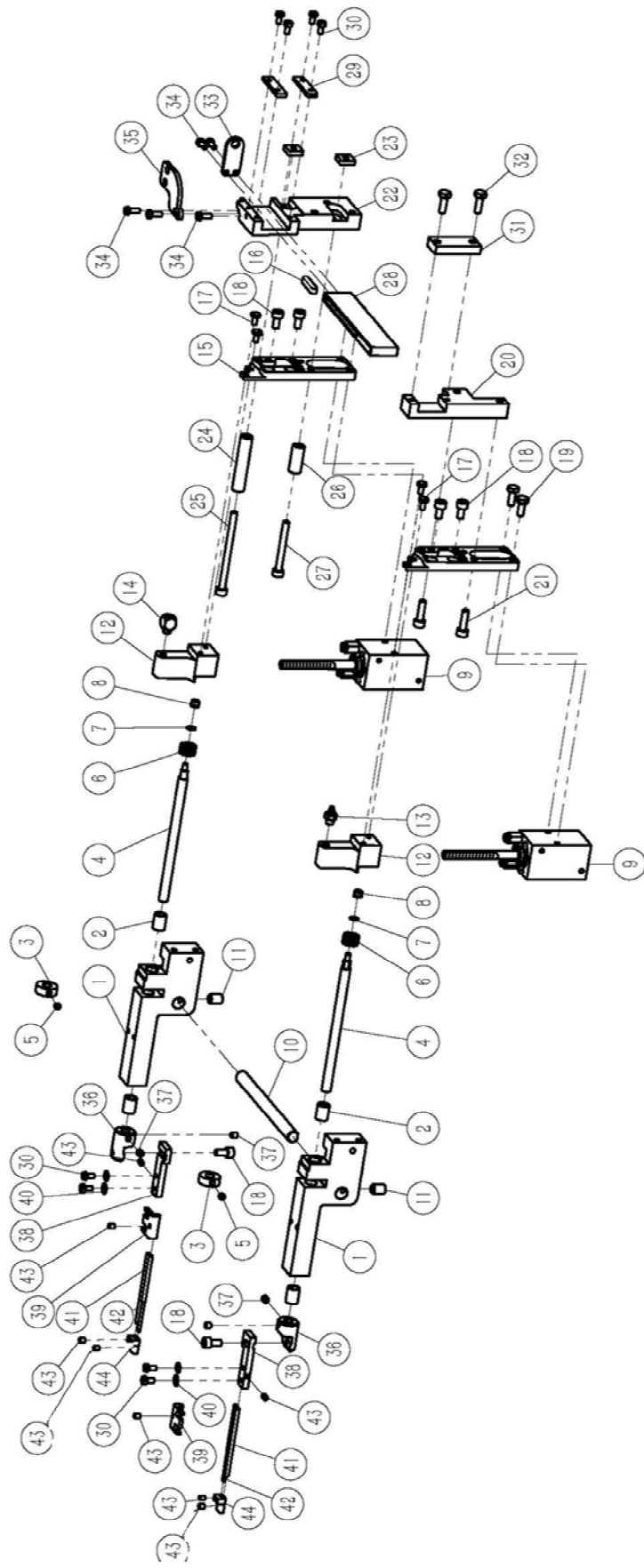
序号 NO.	公司件号 Part NO.	名称 PartName	零件描述 Description	数量 Number
1	930200123	送裤襷组件底板（喷漆）	PLATE EV9 UP2	1
2	N01007	六角螺母M6	M6 NUT	1
3	S09104	内六角平端紧定螺钉M6X20	GRUB SCREW M6X20	1
4	S09151	内六角平端紧定螺钉M6X25	GRUB SCREW M6X25 NEW CODE FOR M6X25G	2
5	185209002	安装座定位板	LOOP CUTTING SUPPORT KEY	1
6	S02080	内六角沉头螺钉M4X12	FLARED ALLEN M4X12	2
7	N01050	法兰螺母M4	NUT	2
8	185212001	切裤襷装置安装座	ANGULAR SUPPORT	1
9	W01010	平垫圈M8	WASHER M8	3
10	L02149	六角头螺栓M8X16	BOLT M8X16	3
11	185227001	弹簧	TENSION (LOOPER THREAD) SPRING (	1
12	185209001	定位钢珠	BALL	1
13	185203001	快速限位套	HEAD SELECTOR	1
14	185202001	限位套旋转轴	6X23 EP-1 PUNCH	1
15	701S16016	六角螺母M5	5X5 NUT	4
16	S05860	内六角圆柱头螺钉M5X25	ALLEN M5X25	1
17	S05204	内六角圆柱头螺钉M5X30	ALLEN M5X30	1
18	701S13024	内六角圆柱头螺钉M5X35	ALLEN M5X35	1
19	S05186	内六角圆柱头螺钉M5X40	ALLEN M5X40	1
20	S09041	内六角平端紧定螺钉M6X5	GRUB SCREW M6X5	1
21	18524512000	送裤襷顶升组件	BELT LOOP FEEDING COMPONENTS	1
22	W01003	平垫圈M6	FLAT GASKET	5
23	S05918	内六角圆柱头螺钉M6X16	ALLEN M6X16	6
24	930200122	盖板（喷漆）	CARTER PASSAGGIO TUBI CARRO	1
25	S05917	内六角圆柱头螺钉M6X14	ALLEN M6X14	2
26	N04004	法兰螺母M6	M6 FLANGED NUT	2
27	1852NS16014	卡式螺母M4	CAGE NUT	2
28	185245054	快换排气阀Φ6(AQ340F)	VENT	1
29	185209003	后封板	UP2 CARRIAGE KIT SUPPORT CLOSING	1
30	18524512100	折裤襷移动组件	LOOP FOLDING COMPONENTS	1
31	18520915300	折裤襷支撑板组件	LOOP FOLDING SUPPORTING COMPONENTS	1
32	18520915200	折裤襷夹头组件	LOOP FOLDING CLAMP COMPONENTS	1
33	18524512300	裤襷折弯气缸组件	LOOP FOLDING CYLINDER COMPONENTS	1
34	W06016	碟形垫圈M10	CONVEX WASHER M10	1
35	185222043	密封圈OR2056	OR SEALING	1
36	1852NS16002	定位螺母	BOCCOLA CILINDRO CARRO	1
37	930200105	折裤襷装置保护罩	FERMO MOBILE CARRO	1
38	1852NS30004	复合槽盘头螺钉M4X10	LARGE CONVEX SCREW M4X10 BLENDED CUT	4
39	1852NS16013	卡式螺母M4	CAGED NUT M4	1
40	L02108	六角头螺栓M8X20	BOLT M8X20	3
41	W01022	平垫片M8	WASHER M8X24	2
42	N04012	法兰螺母M3	FLANGED M3 NUT	2
43	S02132	内六角沉头螺钉M3X8	FLARED ALLEN M3X8	2
44	185231011	小拖链内宽15X10	CATENA PORTACAVI	1
45	N04013	螺母M8	M8 FLANGED NUT	3



## 2.1送裤襻顶升组件

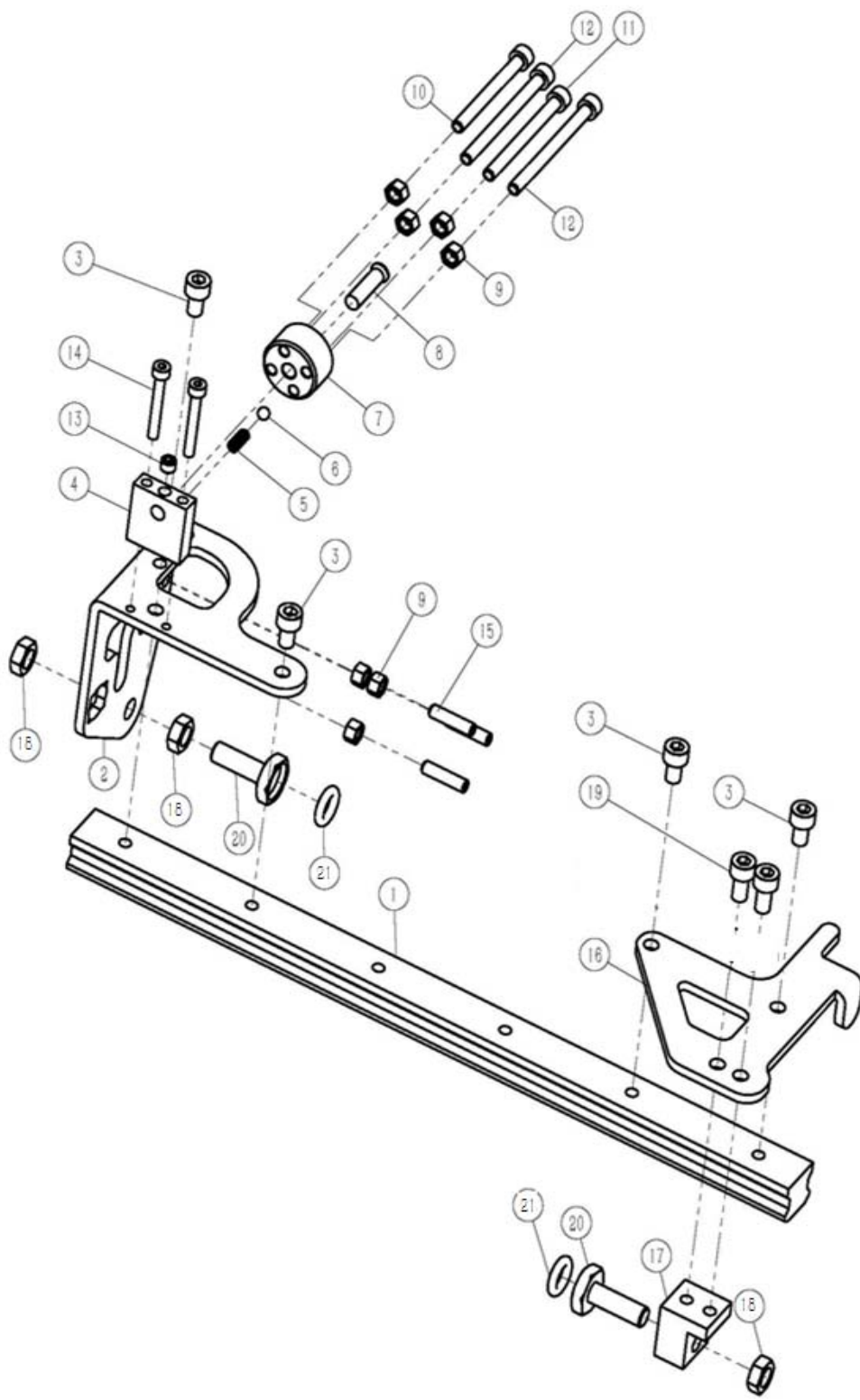
序号 NO.	公司件号 Part NO.	名称 PartName	零件描述 Description	数量 Number
1	185245069	裤襻顶升气缸	CYLINDER	1
2	185209004	顶升气缸固定块	PISTON SUPPORT	1
3	S05426	内六角圆柱头螺钉M4X12	ALLEN M4X12	2
4	185227002	弹簧	SPRING	1
5	W01041	大垫圈M4	WASHER M4RM X12	1
6	S05142	内六角圆柱头螺钉M4X30	ALLEN M4X30	1
7	S17004	内六角平圆头螺钉M5X30	CONVEX ALLEN M5X30	1
8	W06017	蝶形垫圈M5	CONVEX WASHER M5	8
9	N05008	盖形螺母M5	M5 BLIND NUT	1
10	185245015	直通接头Φ2-M5	RACCORDO DRITTO &OSLASH;2- FIL. M5	1





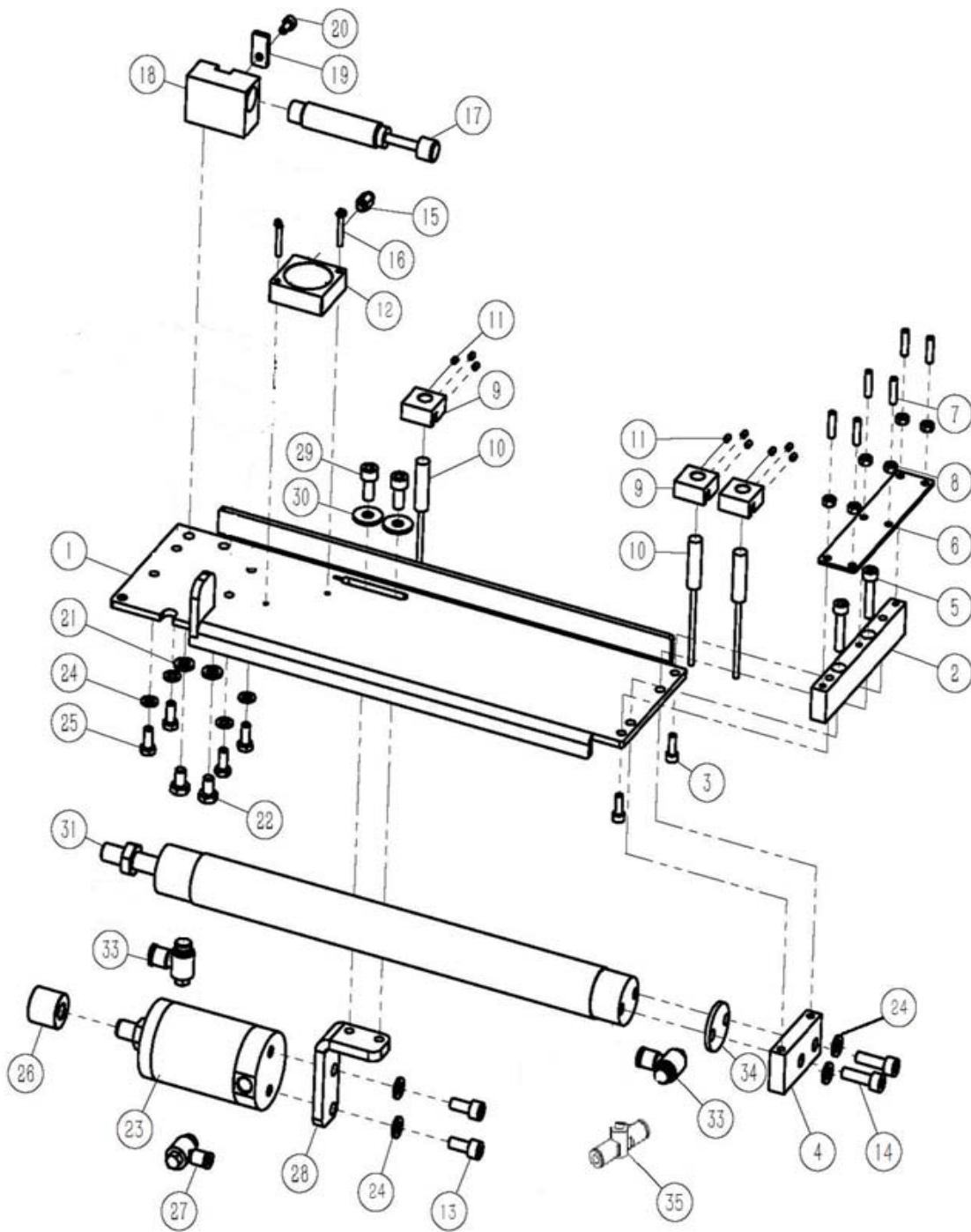
## 2.2折裤襷夹头组件

序号 NO.	公司件号 Part NO.	名称 PartName	零件描述 Description	数量 Number
1	185209009	折裤襷夹支撑块	LOOP FOLDING SUPPORTER	2
2	185203003	折裤襷转动轴套	PRESSER BAR BUSHING (LOWER)	4
3	185203004	限位轴套	PAD SPRING TENSION	2
4	185202004	折裤襷转动轴	ALBERINO MANINE FILETTATO	2
5	S09129	内六角平端紧定螺钉M4X4	GRUB SCREW M4X4G	2
6	185225001	折裤襷齿轮	GEAR	2
7	185228001	自制垫片	M3 UNDULATED WASHER	2
8	N08008	六角锁紧螺母M3	3X4 SELF-LOCKING NUT	2
9	185245004	折裤襷气缸	CYLINDER	2
10	185202006	连接轴	FINGER SHAFT SUPPORT	1
11	S09007	内六角平端紧定螺钉M6X8	GRUB SCREW M6X8	2
12	185209010	吹气块	RASAMENTO CREMAGLIERA MANINE	2
13	185245006	倒勾式接头Φ4/2.5-M5	BARB FITTINGS FOR SOFT TUBING	1
14	185245007	倒勾式弯头Φ4/2.5-M5	CONTACT	1
15	185209011	连接块	CYLINDER SUPPORT PLATE	2
16	70144103	A型平键4X4X20	ALIGNMENT KEY 4X4X20	1
17	L02142	六角头螺栓M3X6	BULLONE M3X6	4
18	S05859	内六角圆柱头螺钉M4X8	SCREW	6
19	L02143	六角头螺栓M4X10	BOLT M4X10	4
20	185209014	导轨支撑块	PIASTRA MANINA MOBILE	1
21	S05926	内六角圆柱头螺钉M4X14	ALLEN M4X14	2
22	185209013	调节块	PIASTRA MANINA FISSA	1
23	1852NS16001	方螺母	NUT	2
24	185203008	长轴套	LONG SPACER	1
25	S05933	内六角圆柱头螺钉M4X55	ALLEN M4X55	1
26	185203007	短轴套	SPACER	1
27	S05930	内六角圆柱头螺钉M4X35	ALLEN M4X35	1
28	185209015	导轨	LAMA GUIDA MANINA	1
29	185209017	导轨小压板	LAMA GUIDA	2
30	S01599	开槽圆柱头螺钉M3X6	ETC-AVP M3X6 SCREW	8
31	185209016	导轨压板	CHIUSURA GUIDA MANINE	1
32	L02100	六角头螺栓M4X12	BOLT M4X12	2
33	185209018	裤襷长度定位片	FERMO PERNO SELETTORE	1
34	1852NS11001	自制开槽螺钉	ROTARY HOOK FIXING SCREW	5
35	185212004	拖链安装座	GUIDA FILI GRUPPO MANINE	1
36	185203002	调节板固定套	HAND ASSEMBLY	2
37	S09129	内六角平端紧定螺钉M4X4	GRUB SCREW M4X4G	4
38	185209008	折裤襷针调节板	FINGER ADJUSTMENT PLATE	2
39	185209007	折裤襷针连接块	FINGER MOBILE SUPPORT	2
40	W01002	平垫圈M3	WASHER M3	4
41	185202002	折裤襷针1	ROTATING PIN	2
42	185202003	折裤襷针2	ROTATING PIN BIG	2
43	S09022	内六角平端紧定螺钉M3X4	GRUB SCREW M3X4 NEW CODE FOR M3X4G	8
44	185209006	折裤襷针固定块	LOOP FOLDING NEEDLE FIXER	2



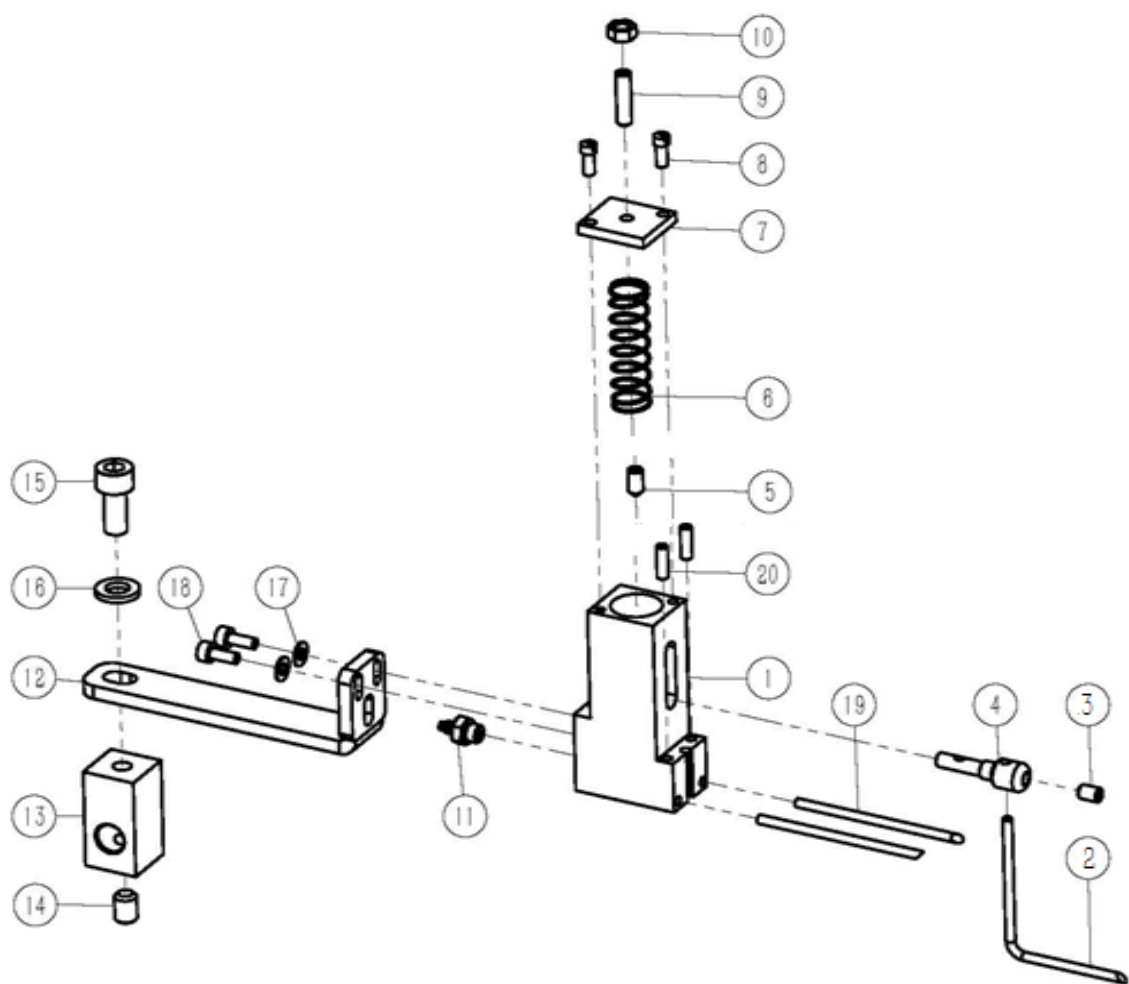
## 2.3折裤襷支撑组件

序号 NO.	公司件号 Part NO.	名称 PartName	零件描述 Description	数量 Number
1	18520916300	送裤襷导轨组件	LOOP RAIL COMPONENTS	1
2	185212006	折裤襷组件固定座	HAND ASSEMBLY	1
3	S05340	内六角圆柱头螺钉M6X10	ALLEN M6X10	4
4	185209022	固定块	SUPPORTO SELETTORE	1
5	185227001	弹簧	TENSION (LOOPER THREAD) SPRING (	1
6	185209001	定位钢珠	BALL	1
7	185203001	快速限位套	HEAD SELECTOR	1
8	185202001	限位套旋转轴	6X23 EP-1 PUNCH	1
9	701S16016	六角螺母M5	5X5 NUT	7
10	701S13036	内六角圆柱头螺钉M5X50	ALLEN M5X50	1
11	S05309	内六角圆柱头螺钉M5X55	ALLEN M5X55	1
12	701S13010	内六角圆柱头螺钉M5X60	ALLEN M5X60	2
13	S09041	内六角平端紧定螺钉M6X5	GRUB SCREW M6X5	1
14	S05142	内六角圆柱头螺钉M4X30	ALLEN M4X30	2
15	S09120	内六角平端紧定螺钉M5X20	GRUB SCREW M4X20	3
16	185212005	移动牵引板	STAFFA FERMO MOBILE PULLER	1
17	185209021	后缓冲安装座	LOADER APP. STATIONARY STOPPER	1
18	N01101	六角螺母M8	NUT M8	3
19	S05340	内六角圆柱头螺钉M6X10	ALLEN M6X10	2
20	1852NS12001	后缓冲螺栓	STOPPER REGISTER	2
21	185222024	密封圈OR4036	SEAL GASKET	2
22	S05340	内六角圆柱头螺钉 M6X10	ALLEN M6X10	1



## 2.4折裤襷移动组件

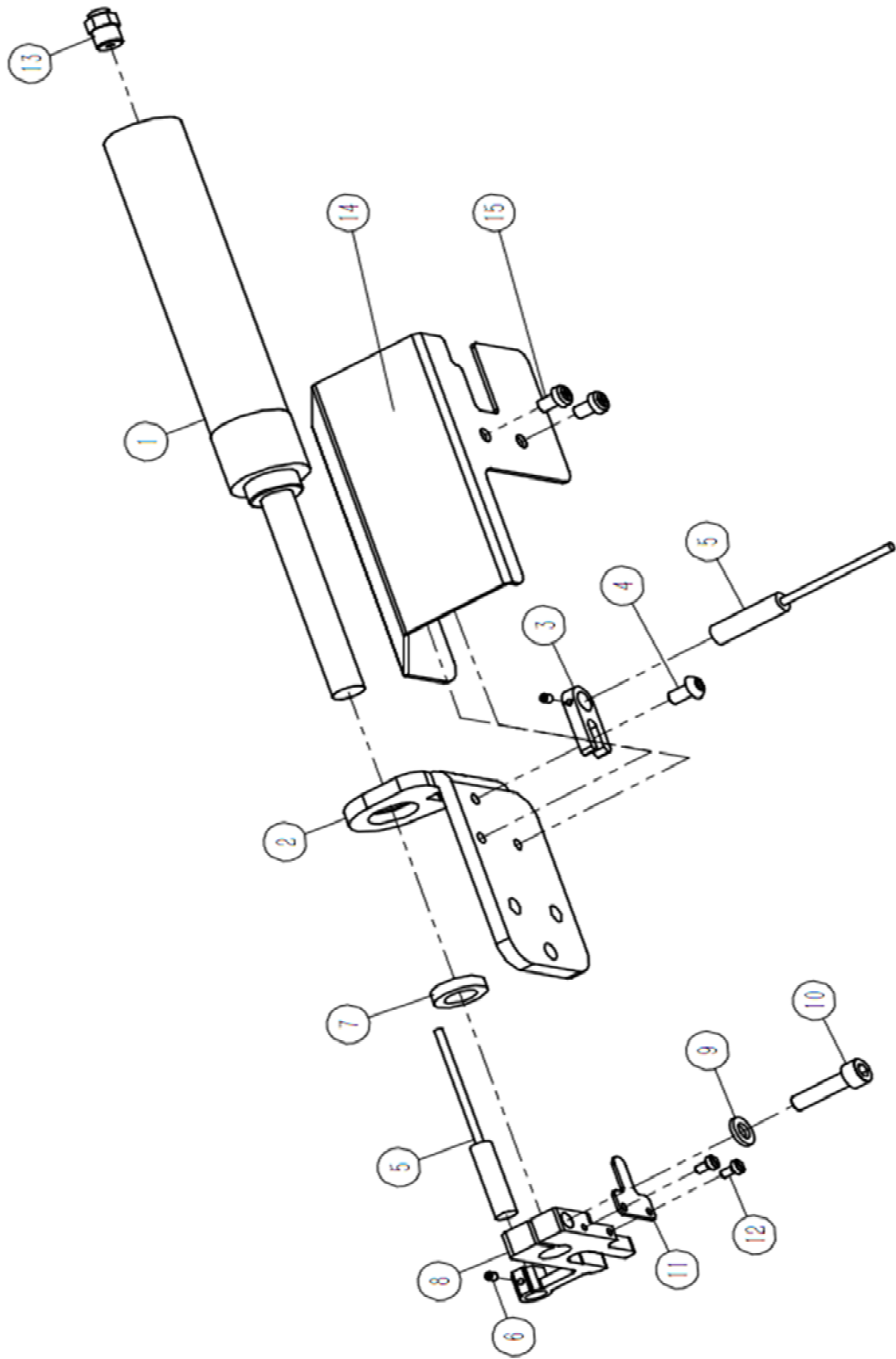
序号 NO.	公司件号 Part NO.	名称 PartName	零件描述 Description	数量 Number
1	185212007	支撑板	LOADER SUPPORT PLATE	1
2	185209023	连接块	HINGE FIXING	1
3	S05426	内六角圆柱头螺钉M4X12	ALLEN M4X12	2
4	185209025	气缸固定座	CYLINDER SUPPORT	1
5	S05860	内六角圆柱头螺钉M5X25	ALLEN M5X25	2
6	185209024	连接板	HINGE STEEL ARMONIC	1
7	S09145	内六角平端紧定螺钉M4X16	GRUB SCREW M4X16G	6
8	701S16015	六角螺母M4	NUT	6
9	185209030	传感器支撑板	SENSOR SUPPORT	3
10	185230004	常开传感器	NORMALLY OPEN SENSOR	3
11	S09022	内六角平端紧定螺钉M3X4	GRUB SCREW M3X4 NEW CODE FOR M3X4G	9
12	185245068	送裤襷刹车气缸	CYLINDER	1
13	S05338	内六角圆柱头螺钉M5X14	SCREW	2
14	S05432	内六角圆柱头螺钉M5X20	ALLEN M6X20	2
15	185245015	直通接头Φ2-M5	RACCORDO DRITTO & OSLASH; 2- FIL. M5	1
16	1852NS30010	十字槽盘头自攻锁紧螺钉 M3X20	SCREWDRIVER HEAD SCREW M3X20	2
17	185245018	缓冲器	NYLON STOP	1
18	185209028	缓冲器固定块	GUIDA MOBILE ORIZZONTALE RADDRIZZATORI	1
19	185209029	缓冲器压板	GUIDA FISSA ORIZZONTALE RADDRIZZATORI	1
20	S05859	内六角圆柱头螺钉M4X8	SCREW	1
21	W01003	平垫圈M6	FLAT GASKET	2
22	L02145	六角头螺栓M6X10	BOLT M6X10	2
23	185245017	送裤襷短行程气缸	CYLINDER	1
24	W01004	平垫圈M5	WASHER R5 M5	8
25	L02115	六角头螺栓M5X12	BOLT	4
26	185244003	缓冲块	BUFFER	1
27	185245013	直角弯头Φ4-R1/8	1/8 BEND CONTACT PIPE 4	1
28	185212008	短气缸固定座	SUPPORTO CILINDRO CORTO CARRO	1
29	S05917	内六角圆柱头螺钉M6X14	ALLEN M6X14	2
30	W04007	大垫圈M6	WASHER M6X18	2
31	185245030	送裤襷长行程气缸	CYLINDER	1
33	185245014	直角弯头Φ6-R1/8	CONNECTOR	2
34	185222001	橡胶垫片	RUBBERWASHER	1
35	185245054	快换排气阀Φ6(AQ340F)	VALVE	1



## 2.5折裤襻气缸组件

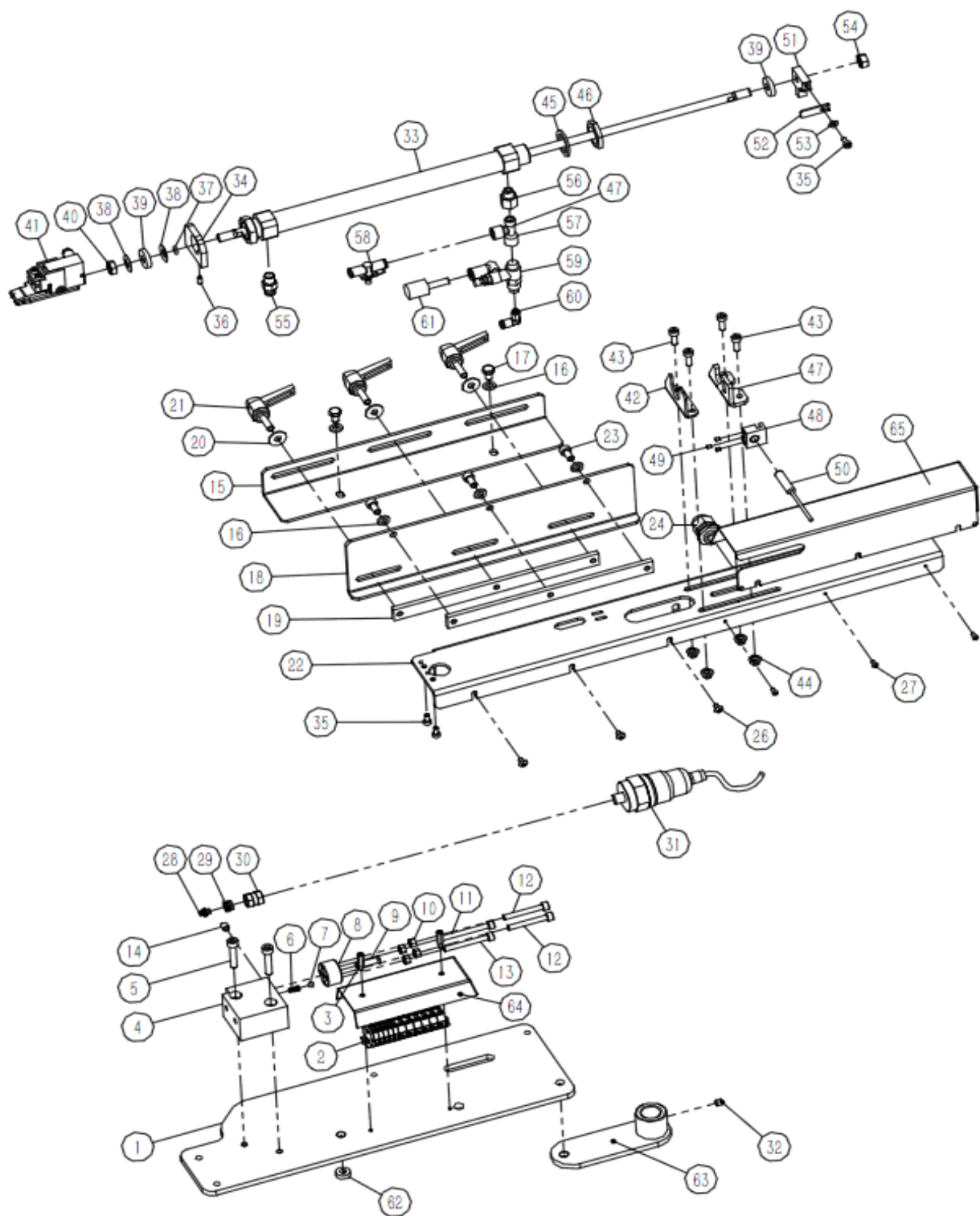
序号 NO.	公司件号 Part NO.	名称 PartName	零件描述 Description	数量 Number
1	185245066	裤襻折弯气缸	CYLINDER	1
2	185202008	裤襻张紧针	MANINA KIT MOLLEZZA LUNGA	1
3	S09027	内六角平端紧定螺钉M4X6	GRUB SCREW M4X6G	1
4	185202007	安装销	SPINA GUIDA KIT MOLLEZZA REGOLABILE	1
5	S12033	内六角锥端紧定螺钉M4X10	GRANO M4X10 A PUNTA	1
6	185227003	气缸张力弹簧	TENSION (LOOPER THREAD) SPRING (	1
7	185209033	折弯气缸盖板	TAPPO CILINDRO KIT MOLLEZZA REGOLABILE	1
8	1852NS11001	开槽自制螺钉	ROTARY HOOK FIXING SCREW	2
9	S09145	内六角平端紧定螺钉M4X16	GRUB SCREW M4X16G	1
10	701S16015	六角螺母M4	NUT	1
11	185245006	倒勾式接头Φ4/2.5-M5	BARB FITTINGS FOR SOFT TUBING	1
12	930200124	气缸固定板(喷漆)	SUPPORTO CILINDRO KIT MOLLEZZA	1
13	185209031	连接块	NEW TYPE GRIP SUPPORT	1
14	S09007	内六角平端紧定螺钉M6X8	GRUB SCREW M6X8	1
15	S05917	内六角圆柱头螺钉M6X14	ALLEN M6X14	1
16	W01003	平垫圈M6	FLAT GASKET	1
17	W01002	平垫圈M3	WASHER M3	2
18	S05924	内六角圆柱头螺钉M3X8	ALLEN M3X8	2
19	185202002	折裤襻针1	ROTATING PIN	2
20	S09136	内六角平端紧定螺钉M3X10	GRUB SCREW M3X10	2





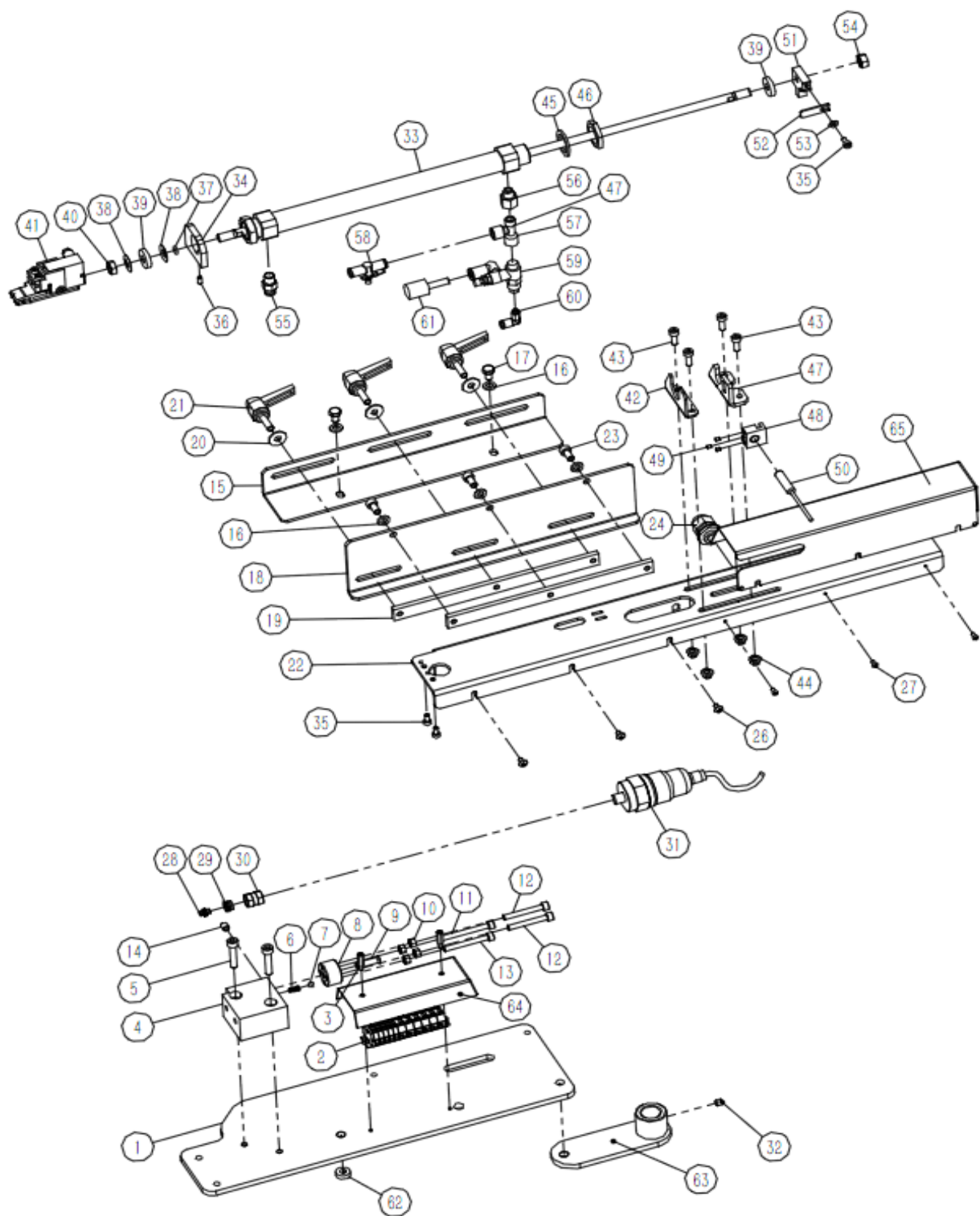
### 3.1 拉裤襷定位组件

序号 NO.	公司件号 Part NO.	名称 PartName	零件描述 Description	数量 Number
1	185245003	拉裤襷定位气缸	PYSTON	1
2	185212010	气缸固定板	SQUADRA SUPPORTO PISTONE SUPERIORE	1
3	185209035	传感器支撑块	SENSOR SUPPORT	1
4	701S15004	内六角平圆头螺钉M5X10	CONVEX ALLEN M5X10	1
5	185230004	常开传感器	NORMALLY OPEN SENSOR	2
6	S09022	内六角平端紧定螺钉M3X4	GRUB SCREW M3X4 NEW CODE FOR M3X4G	2
7	185212064	减震垫片	SHOCK ABSORBER	1
8	185209034	气缸定位块	HOLDER	1
9	W01003	平垫圈M6	FLAT GASKET	1
10	S05436	内六角圆柱头螺钉M6X25	ALLEN M6X25	1
11	185212011	传感器感应片	LETTURA SENSORE CIL. SUP.	1
12	S01599	开槽圆柱头螺钉M3X6	ETC-AVP M3X6 SCREW	2
13	185245033	直通接头Φ4-1/8	CONTACT	1
14	930200103	拉裤襷夹头上保护罩（喷漆）	CARTER ANTERIORE PINZA	1
15	S17878	内六角平圆头螺钉M5X8	CONVEX ALLEN M5X8	2

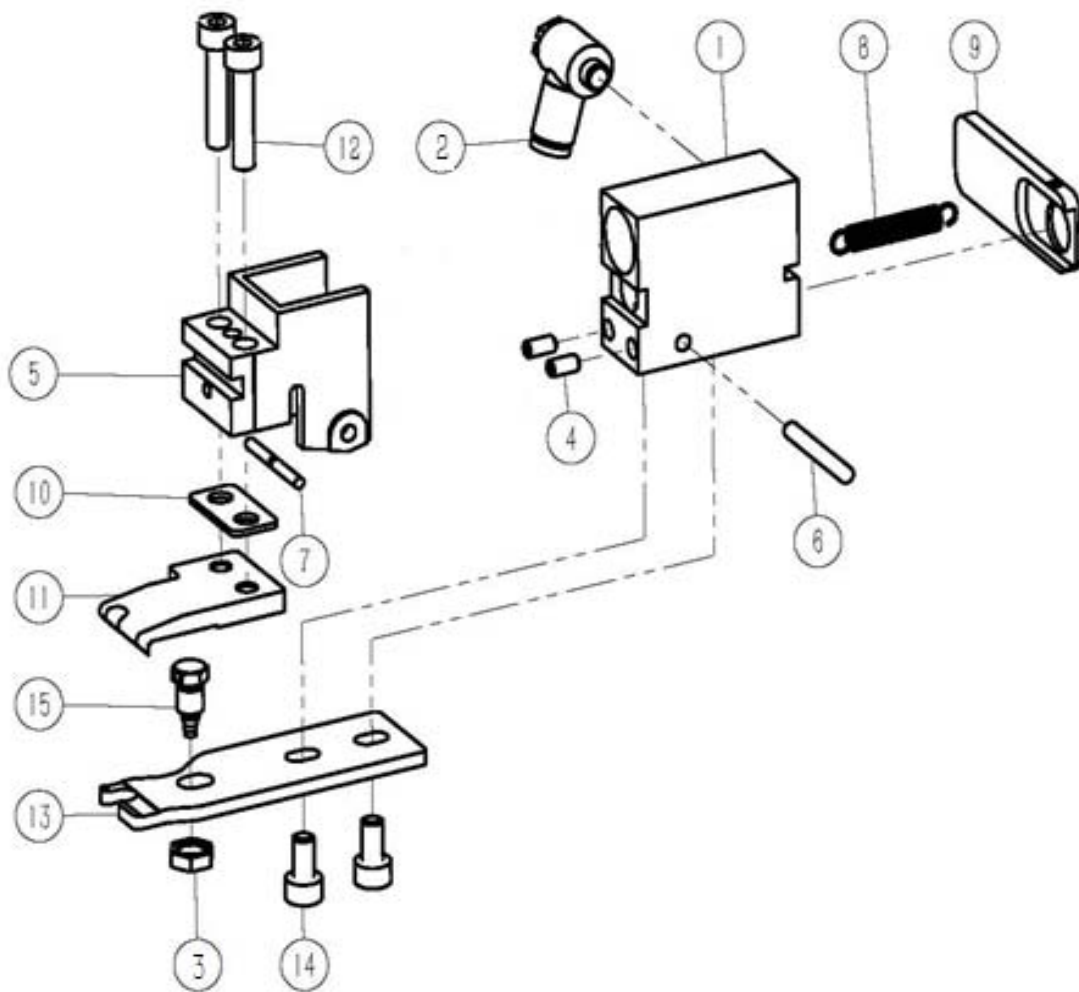


### 3.2拉裤襷组件

序号 NO.	公司件号 Part NO.	名称 PartName	零件描述 Description	数量 Number
1	930200129	中支架安装底板（喷漆）	BOTTOM PLATE	1
2	18523008600	切裤襷信号端子排		1
3	1852NS12003	接线端子固定螺钉	PHOTOCELL SUPPORT EXTENSION	2
4	185209036	固定块	FIXED BLOCK	1
5	S05437	内六角圆柱头螺钉M6X30	ALLEN M6X30	2
6	185227001	弹簧	TENSION (LOOPER THREAD) SPRING (	1
7	185209001	定位钢珠φ4.8	BALL	1
8	185203001	快速限位套	HEAD SELECTOR	1
9	185202001	限位套旋转轴	6X23 EP-1 PUNCH	1
10	701S16016	六角螺母M5	5X5 NUT	4
11	701S13036	内六角圆柱头螺钉M5X50	ALLEN M5X50	1
12	S05186	内六角圆柱头螺钉M5X40	ALLEN M5X40	1
13	701S13022	内六角圆柱头螺钉M5X45	ALLEN M5X45	1
14	S05309	内六角圆柱头螺钉M5X55	ALLEN M5X55	1
15	930200126	拉裤襷气缸下支架（喷漆）	3650EV8 PLIERS LOWER SUPPORT	1
16	W01003	平垫圈M6	FLAT GASKET	5
17	L02145	六角头螺栓M6X10	BOLT M6X10	2
18	930200127	拉裤襷气缸中支架（喷漆）	3650EV8 PLIERS INTERMEDIATE SUPPORT	1
19	185209047	固定垫板	FIX PLATE	2
20	W04007	大垫圈M6	WASHER M6X18	3
21	185231004	手柄（带M6X20螺纹）	HANDLE KRP/42 M6X20	3
22	930200125	上部支撑座（喷漆）	SUPPORTO SUPERIORE PINZA	1
23	S05434	内六角圆柱头螺钉M6X12	ALLEN M6X12	3
24	185230011	防水接头PG9	WATER PROOF CONNECTOR	1
25	930200128	气缸挡板（喷漆）	CARTER PINZA CON BATTUTA PER SELETORE	1
26	1852NS30011	十字槽盘头自攻锁紧螺钉M4X6	VITE TESTA CACCIAVITE M4X6 AUTOFORMANTE	3
27	1852NS30011	十字槽盘头自攻锁紧螺钉M4X6	VITE TESTA CACCIAVITE M4X6 AUTOFORMANTE	3
28	185245075	直通变径接头φ2-φ4	CONNECOR	1
29	S09007	内六角平端紧定螺钉M6X8	GRUB SCREW M6X8	1
30	185245021	金属接头（内螺纹G1/8）	METAL CONNECTOR	1
31	185230014	压力开关	PRESSURE SWITCH	1
32	S09101	紧定螺钉M6X6	GRUB SCREW M6X6	
33	185245022	拉裤襷气缸	HEMMING MACHINE CYLINDER	1
34	185209044	气缸前固定座	SUPPORTO PISTONE INFERIORE PINZA	1
35	S05859	内六角圆柱头螺钉M4X8	SCREW	3
36	S09147	内六角平端紧定螺钉M4X8	GRUB SCREW M4X8	1
37	185222033	密封圈OR2021	OR SEALING	1
38	W06002	碟形垫圈M8	FLAT GASKET	2
39	185222015	气缸缓冲垫	SHOCK ABSORBER	2
40	N01101	六角螺母M8	NUT M8	1
41	18520915500	拉裤襷夹头组件	LOOP CLAMP COMPONENTS	1
42	185212013	气缸固定座	3650EV8 PLIERS CYLINDER SUPPORT	1
43	S05338	内六角圆柱头螺钉M5X14	SCREW	4
44	N04005	法兰螺母M5	M4 FLANGED NUT	4
45	185228004	气缸垫圈	CYLINDER GASKET	1
46	185245034	变径丝套（R1/8, R1/8）	COVER	1
46	1852NS16003	气缸锁紧螺母	NUT	1



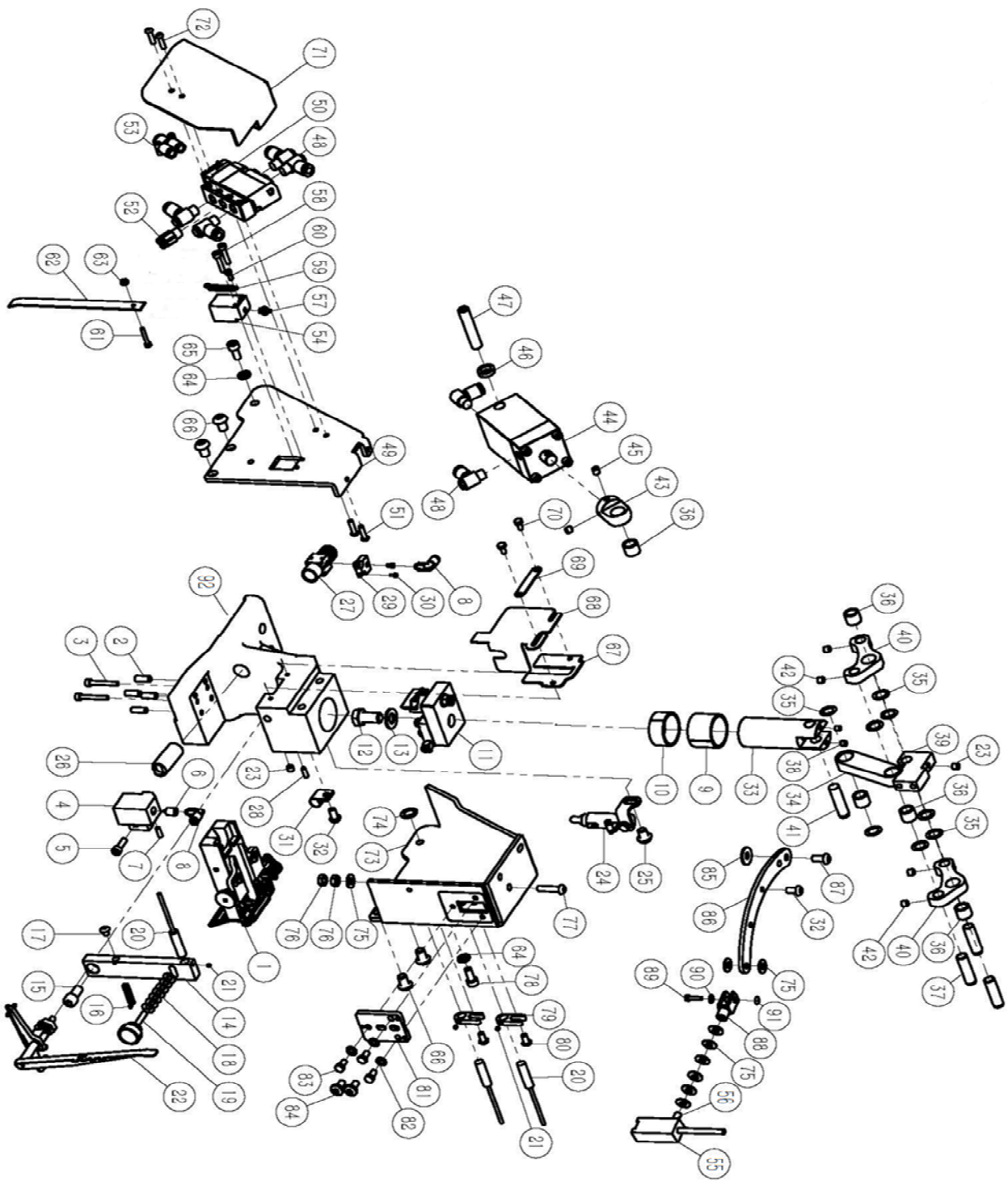
47	185212014	传感器支架	3650EV8 PLIERS DETECTOR HOLDER	1
48	185209030	传感器支撑板	SENSOR SUPPORT	1
49	S09022	内六角平端紧定螺钉M3X4	GRUB SCREW M3X4 NEW CODE FOR M3X4G	3
50	185230004	常开传感器	NORMALLY OPEN SENSOR	1
51	185209045	感应片固定块	M/C 4650 PLIERS PISTON GUIDE	1
52	185209046	传感器感应片	SENSOR READER BLADE	1
53	W01001	平垫圈M4	WASHER M4	1
54	N01101	六角螺母M8	NUT M8	1
55	185245033	直通接头 $\Phi 4-1/8$	CONTACT	1
56	185245032	双头外丝接头 (R1/8, R1/8)	CONNECTOR	1
57	185245031	串联接头 ( $\Phi 4-R1/8$ )	CONNECOR	1
58	42130105	速度控制阀 $\Phi 4$	CONTACT	1
59	185245026	速度控制阀	CONTACT	1
60	42136001	快换弯头 $\Phi 4-M5$	MALE ELBOW	1
61	185245078	消声器	SILENCER	1
62	185209037	拉裤攀底座垫圈	GASKET	1
63	930200159	线架固定架	WIRE FRAME FIXING FRAME	1
64	930200101	端子排盖板2 (喷漆)	CARTER MORSETTI	1
65	930200102	拉裤攀组件后保护罩	CARTER POSTERIORE PINZA	



### 3.2.1 拉裤襷夹头组件

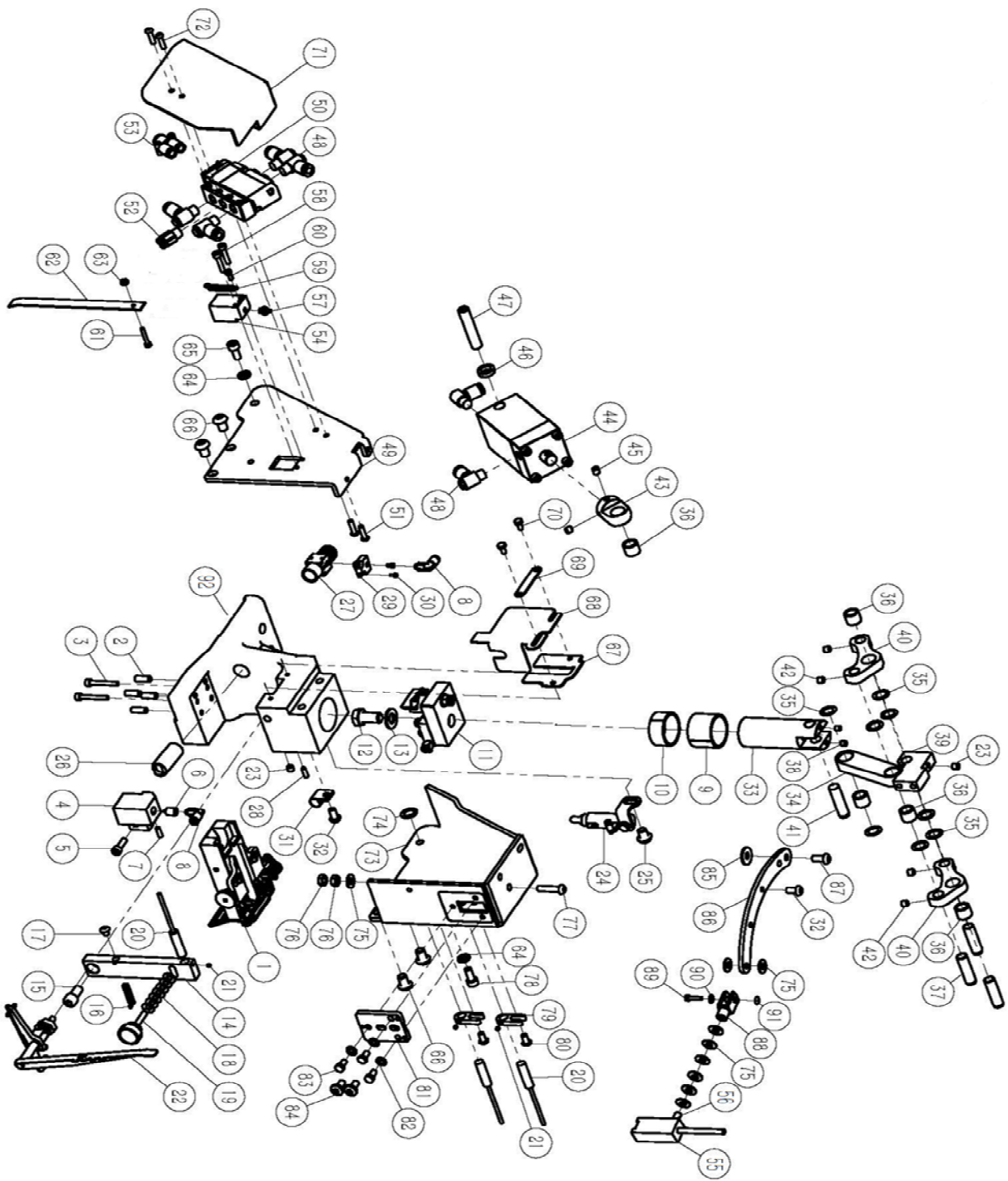
序号 NO.	公司件号 Part NO.	名称 PartName	零件描述 Description	数量 Number
1	185245070	拉裤襷夹头气缸	CYLINDER	1
2	185245012	直角弯头Φ4-M5	CONTACT	1
3	N01091	六角薄螺母M5	NUT	1
4	S09143	内六角平端紧定螺钉M3X6	SCREW	2
5	185209040	夹头连接板	CONNECTOR	1
6	185202011	拉裤襷夹头销轴	PLUG ESP1 3X24	1
7	185202010	拉簧固定轴	WEAVE CHUCK SPRING RETAINER	1
8	185227005	拉簧	TENSION (LOOPER THREAD) SPRING (	1
9	185209039	气缸连接板	CYLINDER CONNECT PLATE	1
10	185209043	垫板	PAD	1
11	185209042	夹头上夹板	SPLINT	1
12	S05428	内六角圆柱头螺钉M4X20	ALLEN M4X20	2
13	185209041	夹头下夹板	SPLINT	1
14	S05859	内六角圆柱头螺钉M4X8	SCREW	2
15	185202012	吹气螺钉	BOLT	1



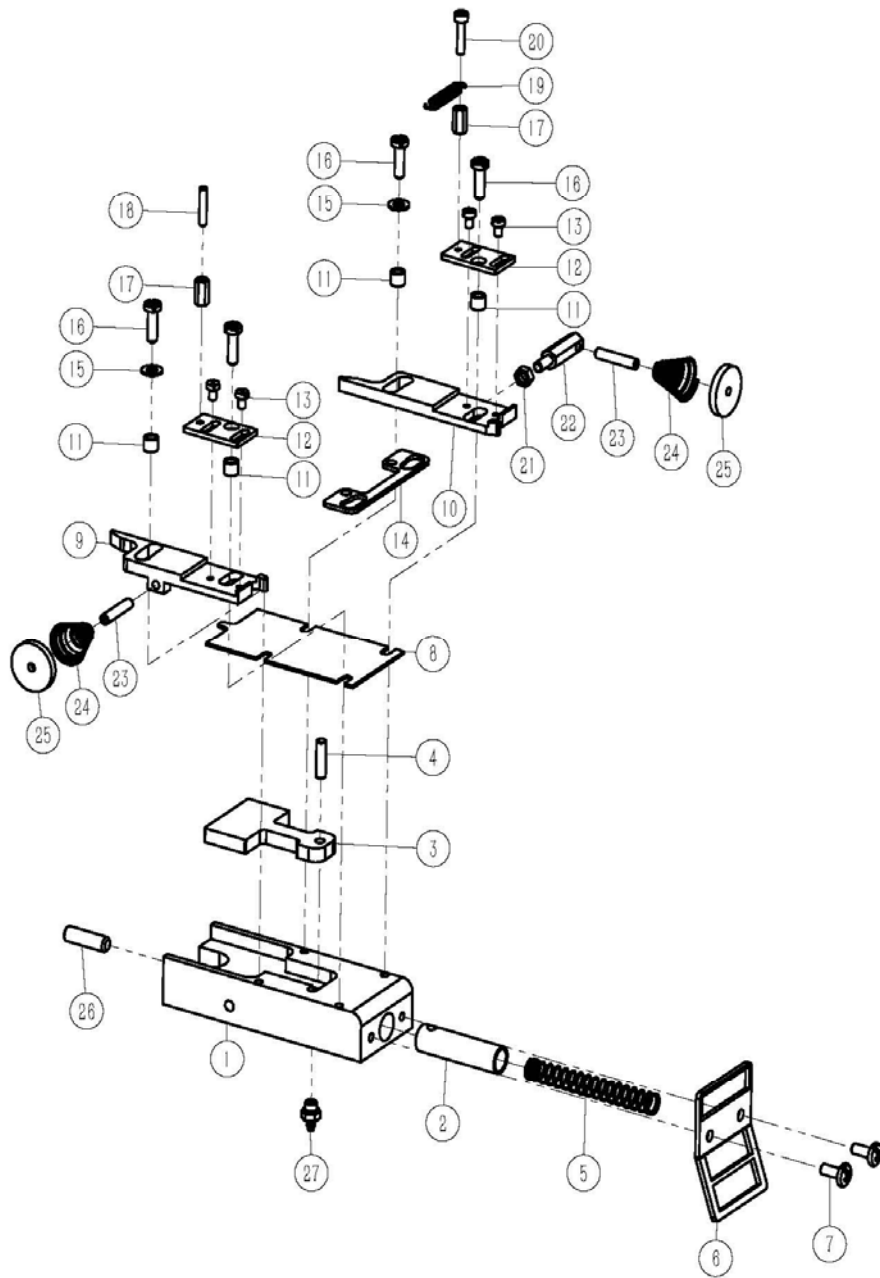


#### 4. 切裤襻部件

序号 NO.	公司件号 Part NO.	名称 PartName	零件描述 Description	数量 Number
1	18520915500	裤襻送入导向组件		1
2	S09150	内六角平端紧定螺钉M6X16	GRUB SCREW M6X16	4
3	S05188	内六角圆柱头螺钉M4X30	ALLEN M4X30	2
4	185209054	废料吸气块	LOOP CUTTING ASPIRATOR BRACKET	1
5	S05339	内六角圆柱头螺钉M5X16	ALLEN M5X16	1
6	185202014	废料吸气块喷嘴	ASPIRATOR NOZZLE	1
7	S09147	内六角平端紧定螺钉M4X8	GRUB SCREW M4X8	1
8	42136001	快换弯头Φ4-M5	MALE ELBOW	2
9	185224001	轴承PAP3025P10	PERMAGLIDE BUSHING	1
10	185224002	轴承PAP3015P10	PERMAGLIDE BUSHING	1
11	18521900500	切刀组件	KNIFE COMPONENTS	1
12	L02140	六角头螺栓M10X20	BOLT M10X20	1
13	W06016	碟形垫圈M10	CONVEX WASHER M10	1
14	185209049	传感器支撑杆	SENSOR HOLDER LEVER	1
15	1852NS13001	特制螺钉	SPECIAL SCREW	1
16	185227006	裤襻厚度缓冲弹簧	ANTI-VIBRATION SPRING	1
17	S17880	内六角平圆头螺钉M5X6	CONVEX ALLEN M5X6	1
18	W06017	碟形垫圈M5	CONVEX WASHER M5	7
19	1852NS30001	调节螺钉	GRIP VPZ/22 M5X25	1
20	185230004	常开传感器	NORMALLY OPEN SENSOR	3
21	S09128	内六角平端紧定螺钉M3X3	GRUB SCREW M3X3	3
22	18520205800	裤襻厚度检测组件	LOOP THICKNESS DETECT COMPONENTS	1
23	S09101	内六角平端紧定螺钉M6X6	GRUB SCREW M6X6	3
24	18524504900	松裤襻气缸组件	CYLINDER COMPONENTS	1
25	701S15002	内六角平圆头螺钉M8X12	CONVEX ALLEN M8X12	1
26	185202013	吸风管	LOOP CUTTING JECTOR EXTENSION	1
27	185209051	吸气管座	EIETTORE FORO	1
28	S09155	内六角平端紧定螺钉M4X10	GRUB SCREW M4X10G	1
29	185209052	吹气座	&OSLASH;1.5 PERISCOPE	1
30	1852NS11002	矫正爪护板定位螺钉	TC M2, 5X5 SCREW	2
31	41711015	电线夹13.2	WIRE CLAMP	1
32	701S15005	内六角平圆头螺钉M6X14	SCREW	2
33	185202019	刀座连接杆	PISTONE TAGLIO 4650	1
34	185205002	切割连杆	LEVA INFERIORE TAGLIO 4650	1
35	185228007	垫圈RM10X16X0.2	WASHER4	8
36	185203010	铜套	FERRULE 10X14X12	5
37	185202017	连杆旋转轴	SPINA ESP-1 10X36	3
38	S09131	内六角平端紧定螺钉M5X5	GRUB SCREW M5X5	2
39	185209057	切割高度调整块	REGOLAZIONE ALTEZZA TAGLIO 4650	1
40	185205001	三孔连杆	CAMMA PER TAGLIO 4650	2
41	185202018	连杆旋转长轴	SHAFT	1
42	S09101	紧定螺钉M6X6	GRUB SCREW M6X6	4
43	185204001	气缸连接头	LEVA SUPERIORE TAGLIO 4650	1
44	185245002	切刀气缸	CILINDRO TAGLIO 40/35	1
45	S12012	内六角锥端紧定螺钉M6X8	GRUB SCREW M6X8 POINTED	1
46	185228006	切割气缸转动轴垫圈	SPINA PISTONE TAGLIO 4650	1
47	185202016	切割气缸转动轴	SPINA CILINDRO TAGLIO	1
48	185245014	直角弯头Φ6-R1/8	CONNECTOR	6

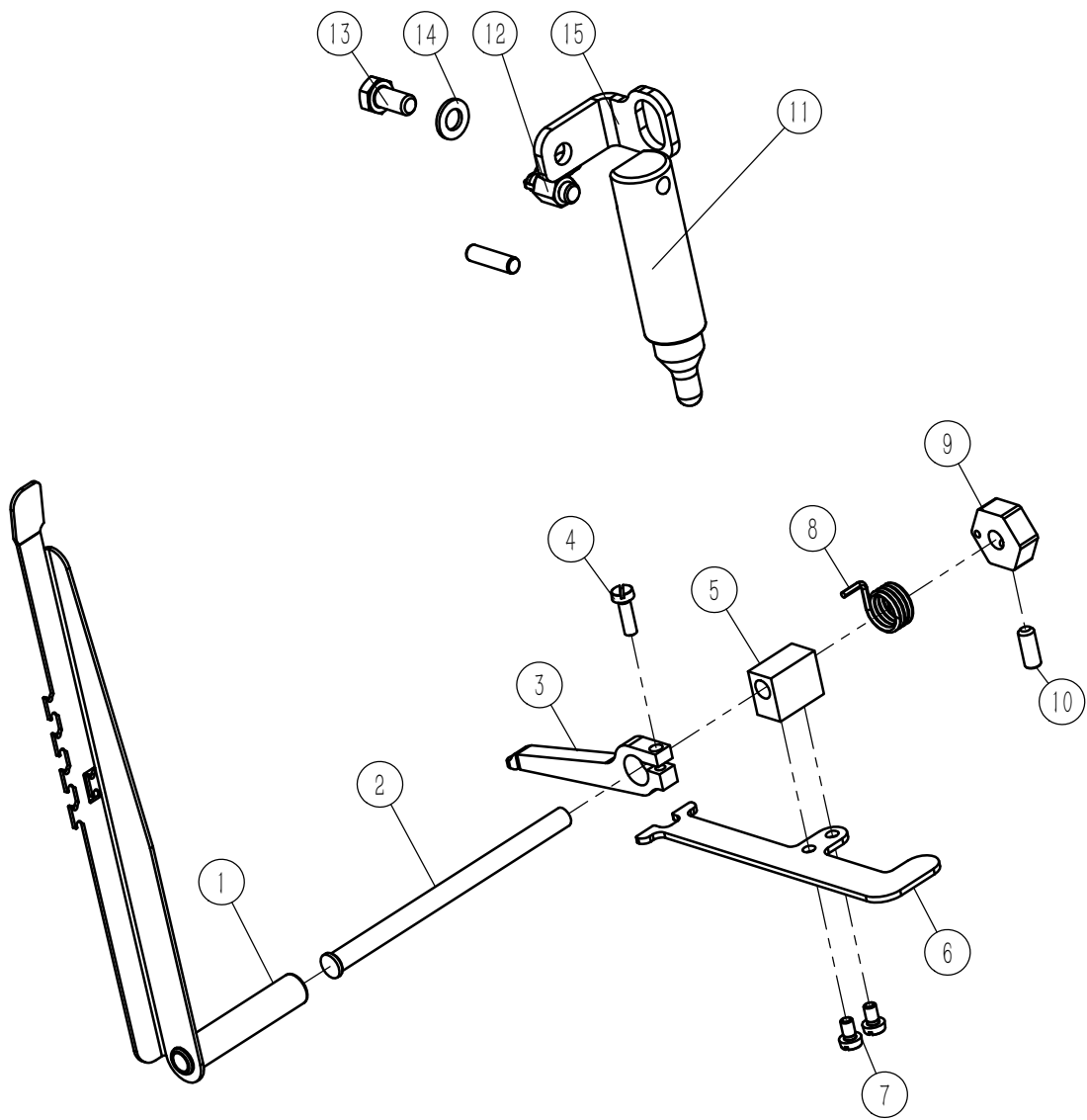


49	185212025	切割装置后保护罩	LOOP CUTTING ASSEMBLY BLADE	1
50	185245009	切裤襻部件电磁阀	VALVE	1
51	S17875	内六角平圆头螺钉M4X16	CONVEX ALLEN M4X16	2
52	185245016	直通接头Φ6-R1/8	CONTACT	1
53	185245112	异径Y型接头Φ6-Φ8	CONNECTOR	1
54	185245072	压裤襻气缸	LOOP CYLINDER	1
55	185230015	LED灯	EXP LED LAMP KIT	1
56	S09104	内六角平端紧定螺钉	GRUB SCREW M6X20	1
57	185245006	倒勾式接头Φ4/2.5-M5	BARB FITTINGS FOR SOFT TUBING	1
58	S05428	内六角圆柱头螺钉M4X20	ALLEN M4X20	2
59	185227007	弹簧	SPRING	1
60	S05924	内六角圆柱头螺钉M3X8	ALLEN M3X8	1
61	S05422	内六角圆柱头螺钉M3X20	ALLEN M3X20	1
62	185212020	叶片	LAMA BLOCCA PASSANTE	1
63	N04012	法兰螺母M3	FLANGED M3 NUT	1
64	W01003	平垫圈M6	FLAT GASKET	2
65	S05917	内六角圆柱头螺钉M6X14	ALLEN M6X14	1
66	701S15002	内六角平圆头螺钉M8X12	CONVEX ALLEN M8X12	4
67	185212021	保护板	LOOP GUIDE	1
68	185212022	切口保护罩	LOOP GUIDE	1
69	185212023	切口保护罩压板	LOOP GUIDE BLADE SHIM	1
70	L02144	六角头螺栓M4X8	BOLT M4X10	2
71	930200130	切割装置前保护罩	CARTER ELETTRORVALVOLA TAGLIO	1
72	S17875	内六角平圆头螺钉M4X16	CONVEX ALLEN M4X16	2
73	930200131	切割装置上保护罩	LOOP CUTTING ASSEMBLY BLADE	1
74	185228005	切割装置上保护罩垫圈	SPINA GIUNZIONE TAGLIO 4650	1
75	W06013	碟形垫圈M6	CONVEX WASHER M6	11
76	N01007	六角螺母M6	M6 NUT	2
77	S17001	内六角平圆头螺钉M6X25	VITE TESTA BOMBATA M6X25 TORX	1
78	S05917	内六角圆柱头螺钉M6X14	ALLEN M6X14	1
79	185209035	传感器支撑块	SENSOR SUPPORT	2
80	701S15004	内六角平圆头螺钉M5X10	CONVEX ALLEN M5X10	2
81	185209053	支撑板	SUPPORT	1
82	W01004	平垫圈M5	WASHER R5 M5	3
83	L02139	六角头螺栓M5X10	BOLT M5X10	3
84	701S15008	内六角平圆头螺钉M6X12	SCREW	2
85	W04007	大垫圈M6	WASHER M6X18	1
86	185212019	聚光灯支架	STAFFA SUPPORTO FARETTO	1
87	701S15005	内六角平圆头螺钉M6X14	SCREW	1
88	185245089	双肘接头GKM6-12	M6 STAPLE WITH CLIPS	1
89	S05923	内六角圆柱头螺钉M3X14	ALLEN M3X14	1
90	W06014	碟形垫圈M3	GASKET	1
91	1852NS16004	活动夹头螺母	NUT	1
92	185201007	切割装置底座	BASE TAGLIO COMPLETA 4650EV9	1
93	S09104	内六角平端紧定螺钉M6X20	GRUB SCREW M6X20	1



#### 4.1 裤襻送入导向组件

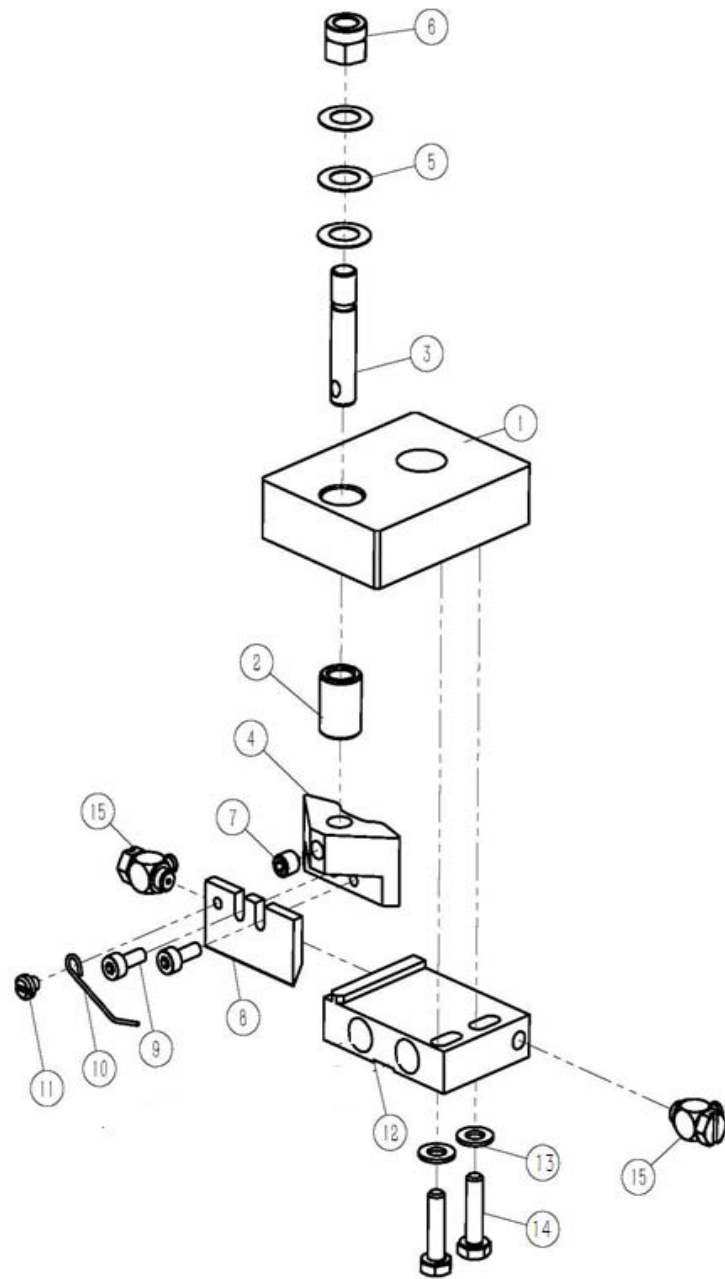
序号 NO.	公司件号 Part NO.	名称 PartName	零件描述 Description	数量 Number
1	185209059	裤襻导向底座	CILINDRO MARTELLO CON FERMO	1
2	185244009	裤襻导向弹簧套	HAMMER BALL FOR EV9	1
3	185209061	裤襻导向滑块	STRAIGHT HANDPUNCH HAMMER SLIDING	1
4	185226002	卡销	PLUG ESP1 4X16	1
5	185227008	裤襻导入弹簧	CYLINDER INTERNAL SPRING	1
6	185209060	裤襻导向板	LOOP SLIDE	1
7	1852NS30004	复合槽盘头螺钉M4X10	LARGECONVEX SCREW M4X10 BLENDED CUT	2
8	185212027	裤襻导向盖板	CLOTH PLATE FOR EV4 HAMMER	1
9	185209062	裤襻左导向块	GUIDA PASSANTI SX	1
10	185209064	裤襻右导向块	GUIDA PASSANTI DX	1
11	185203011	SCRW套管	SCRW BUSHING	4
12	185212028	叶片导向座	LAMA GUIDA PASSANTI	2
13	S01150	开槽圆柱头螺钉M3X5	TC M3X5 FLAT SCREW	4
14	185212029	裤襻定位片	LAMA ALLINEAMENTO MARTELLO	1
15	W01001	平垫圈M4	WASHER M4	2
16	1852NS30005	开槽圆柱头螺钉M4X14	SPECIAL SCREW	4
17	185203012	外六角轴套	PROLUNGA DISTANZIALE X SCHEDE F/F M3X10	2
18	S09142	内六角平端紧定螺钉M3X16	GRUB SCREW M3X16	1
19	185227005	拉簧	TENSION (LOOPER THREAD) SPRING (	1
20	S05923	内六角圆柱头螺钉M3X14	ALLEN M3X14	1
21	701S16015	六角螺母M4	NUT	1
22	185202020	裤襻调节杆	REGOLAZIONE GUIDA PASSANTI	1
23	S09139	内六角平端紧定螺钉M4X20	GRUB SCREW M4X20	2
24	185227009	锥形弹簧	PASSAGGIO MOLLA MARTELLETTO	2
25	185209063	裤襻松紧调节螺母	RONDELLA ZIGRINATA TAGLIO 4650	2
26	S09104	内六角平端紧定螺钉M6X20	GRUB SCREW M6X20	1
27	185245006	倒勾式接头Φ4/2.5-M5	BARB FITTINGS FOR SOFT TUBING	1



#### 4.2 裤襷厚度检测组件及松裤襷气缸组件

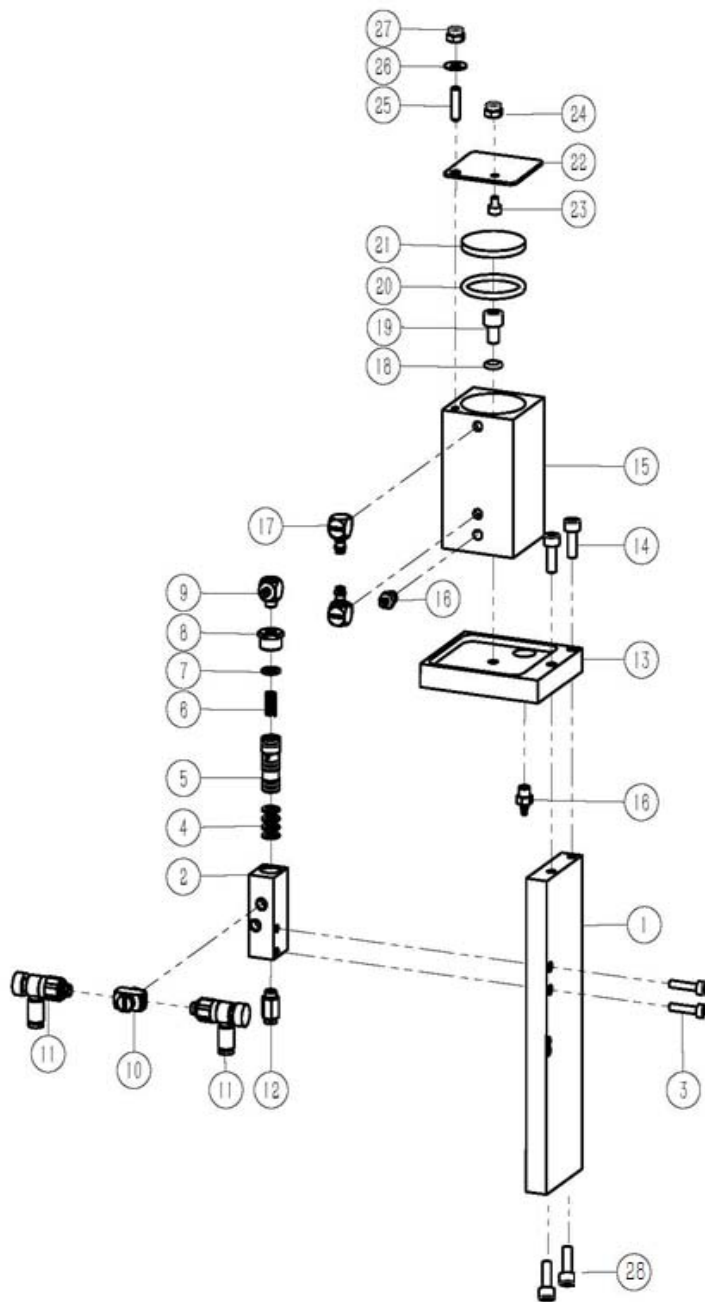
序号 NO.	公司件号 Part NO.	名称 PartName	零件描述 Description	数量 Number
1	185212030	裤襷厚度放大杆	LOOP REJECT BLADE	1
2	185202021	转轴	PINION	1
3	185201002	裤襷压杆	FEELER PIN	1
4	S01110	开槽圆柱头螺钉M3X10	TC M3X10 FLAT SCREW	1
5	185209065	裤襷压片定位块	PINION	1
6	185212031	裤襷导向垫片	LAMA A MARTELLO FRENA PASSANTE	1
7	S01150	开槽圆柱头螺钉M3X5	TC M3X5 FLAT SCREW	2
8	185227011	加压弹簧	PRESSING FEELER SPRING	1
9	185209066	弹力保持块	SPRING REGISTER	1
10	S09155	内六角平端紧定螺钉M4X10	GRUB SCREW M4X10G	1
11	185245001	松裤襷气缸	CYLINDER	1
12	185245011	直角快插接头Φ2-M5	RACCORDO CURVA ATTACCO FIL. M5 & OSLASH; 2	1
13	L02139	六角头螺栓M5X10	BOLT M5X10	1
14	W01004	平垫圈M5	WASHER R5 M5	1
15	185212032	支撑板	SUPPORT BLADE	1





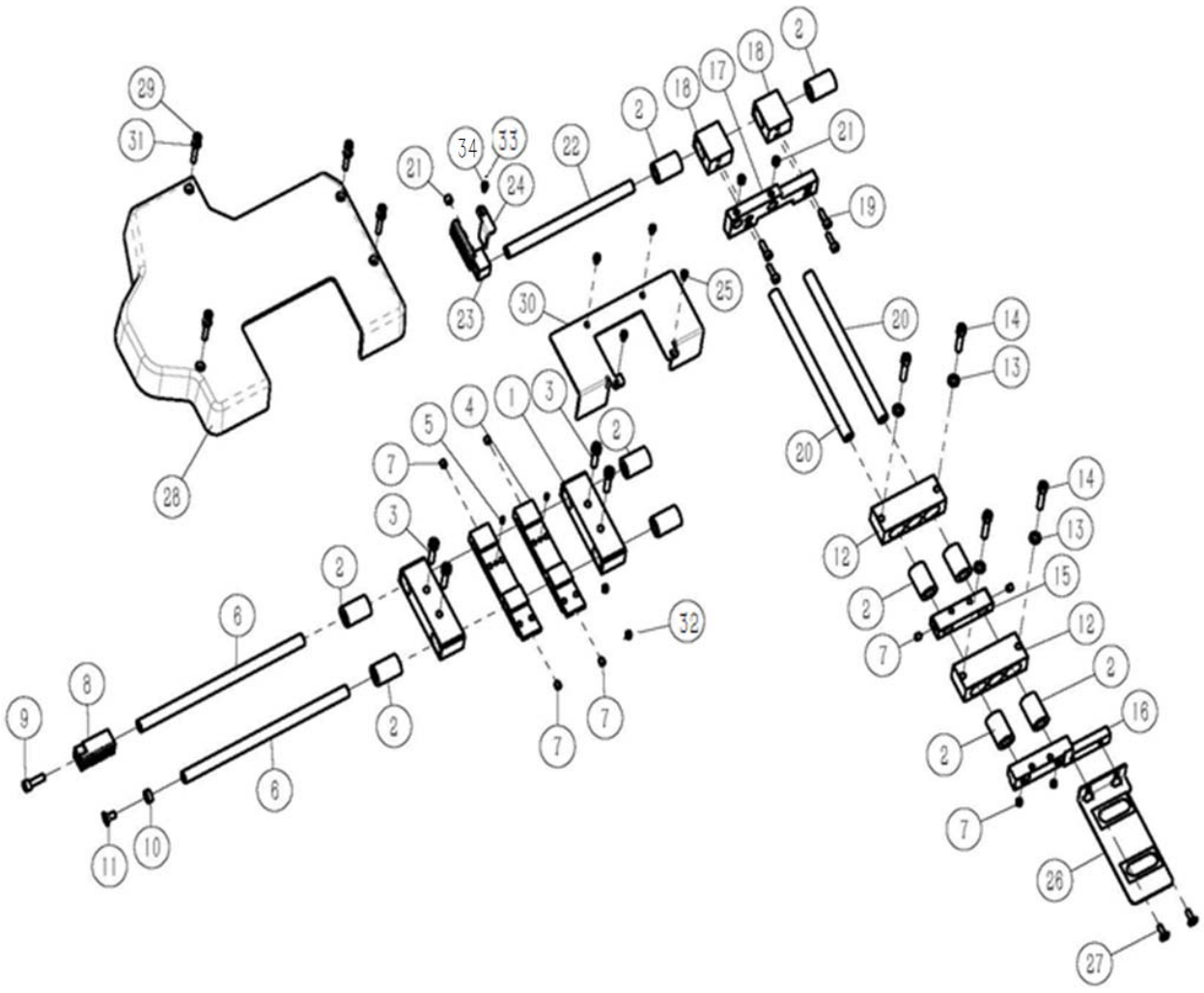
#### 4. 4切刀组件

序号 NO.	公司件号 Part NO.	名称 PartName	零件描述 Description	数量 Number
1	185209067	刀座连接块	BLOCCO PORTA FUSTELLA 4650	1
2	185203013	刀杆铜套	COPPER SETS	1
3	185202023	刀杆	STRAIGHT HANDPUNCH ROTATION PIN	1
4	185209068	刀座	KNIFE HOLDER	1
5	W06013	碟形垫圈M6	CONVEX WASHER M6	3
6	N08002	六角锁紧螺母M6	NUT	1
7	S12013	内六角锥端紧定螺钉M5X6	GRUB SCREW M5X6 POINTED	1
8	185219001	切刀	STRAIGHT LONG KNIFE 30MM	1
9	S05924	内六角圆柱头螺钉M3X8	ALLEN M3X8	2
10	185227012	切刀弹簧	KNIFE SPRING	1
11	1852NS11003	开槽圆柱头螺钉M3X2.8	TC SCREW-CARBON AND NICKEL AVP M3X2,8	1
12	185245071	切刀旋转气缸	CYLINDER	1
13	W01001	平垫圈M4	WASHER M4	2
14	L02101	六角头螺栓M4X16	BOLT	2
15	185245028	万向型倒勾式弯头Φ2-1.2	BARB ELBOW FORSOFT TUBING M5 TUBE 2	2



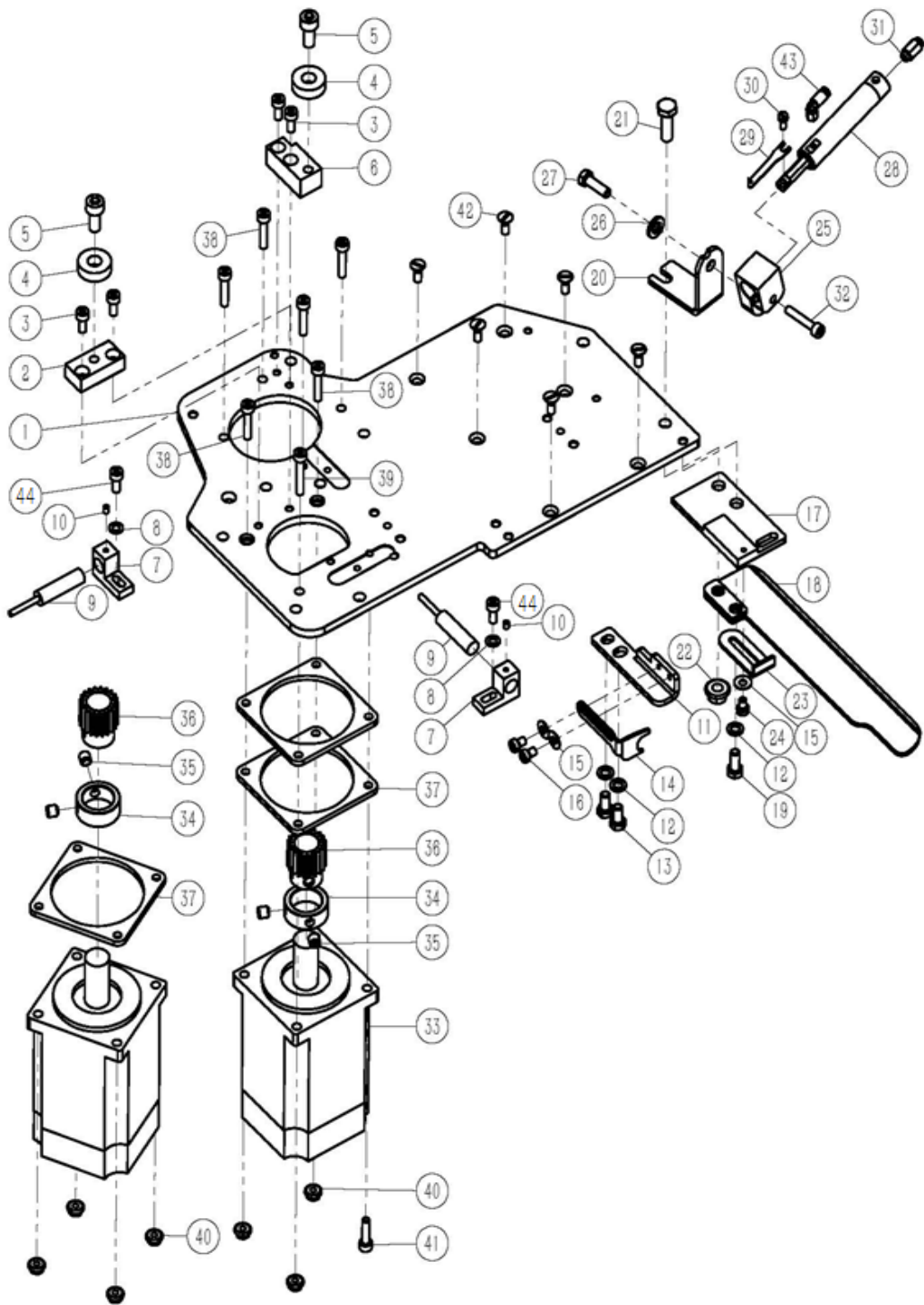
## 5.1 旋梭润滑组件

序号 NO.	公司件号 Part NO.	名称 PartName	零件描述 Description	数量 Number
1	185209073	油盒支撑板	OIL TANK SUPPORT	1
2	185209070	油门阀体	OIL VALVE	1
3	S05923	内六角圆柱头螺钉M3X14	ALLEN M3X14	2
4	185222022	密封圈OR6X1	OR SEALING	4
5	185202025	注油阀活塞	OILING VALVE PISTON	1
6	185227001	弹簧	TENSION (LOOPER THREAD) SPRING	1
7	185222023	密封圈OR6.5X1	OR SEALING	1
8	185236001	油门阀接头	CONTACT	1
9	185245007	倒勾式弯头Φ4/2.5-M5	CONTACT	1
10	185245010	内螺纹万向T型接头M5	NIPPLES	1
11	185245005	L调节阀Φ3.2-M5	ADJUSTING VALVE	2
12	185245015	直通接头Φ2-M5	RACCORDO DRITTO & OSLASH; 2- FIL. M5	1
13	185209072	油盒底座	OIL COLLECTION BASIN	1
14	S05427	内六角圆柱头螺钉M4X16	ALLEN M4X16	2
15	185209071	旋梭润滑油盒	OIL TANK	1
16	185245006	倒勾式接头Φ4/2.5-M5	BARB FITTINGS FOR SOFT TUBING	2
17	185245008	倒勾式弯头Φ6/4-M5	BARB ELBOW FOR SOFT TUBING M5 TUBE 6	2
18	185222042	密封圈OR2018	OR SEALING	1
19	S05433	内六角圆柱头螺钉M5X8	ALLEN M5X8	1
20	185222041	密封圈OR132	OR SEALING	1
21	185221001	铜质过滤器	BRONZE FILTER	1
22	185212033	油盒盖板	OIL TANK COVER	1
23	S05047	内六角圆柱头螺钉M3X4	ALLEN M3X4	1
24	N05011	盖型螺母M3	LOOPER COVER GRIP	1
25	S09144	内六角平端紧定螺钉M4X14	GRUB SCREW M4X14	1
26	W06015	碟形垫圈M4	CONVEX WASHER M4RB	1
27	N08009	六角锁紧螺母M4	M4 LOWERED SELF-LOCKING NUT	1
28	S05426	内六角圆柱头螺钉 M4X12	ALLEN M4X12	2



## 5.2机头拖布组件

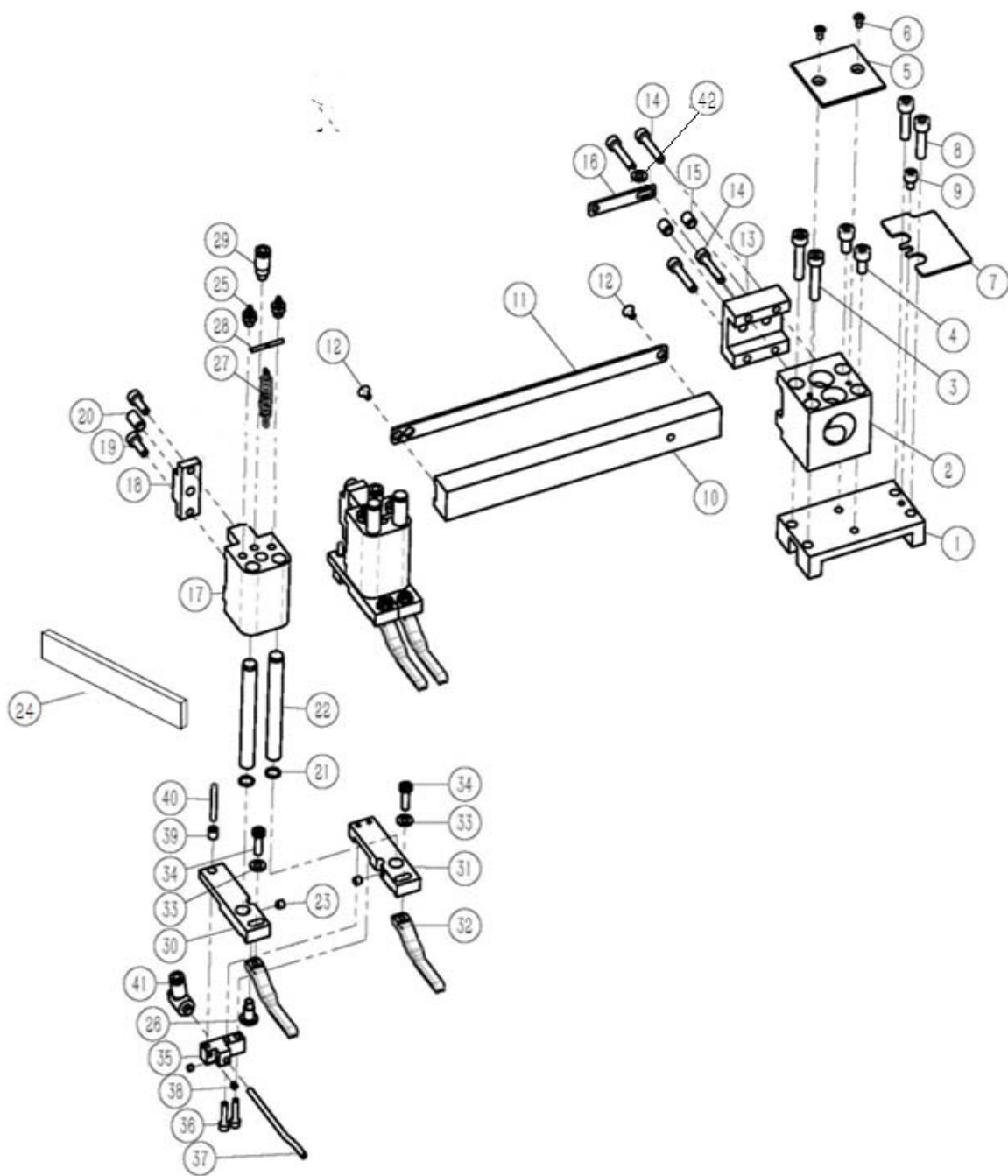
序号 NO.	公司件号 Part NO.	名称 PartName	零件描述 Description	数量 Number
1	185209094	X轴固定座	X AXIS FIXED SUPPORT	2
2	185224005	直线轴承	LINEAR BALL BEARING	10
3	S05860	内六角圆柱头螺钉M5X25	ALLEN M5X25	4
4	185209095	X轴滑块	X AXIS PLATE	2
5	185226007	定位销	SOFT CYLINDRIC IRON PLUG	2
6	185202032	X轴导向杆	X AXIS SHAFT	2
7	S09152	内六角锥端紧定螺钉M5X6	GRUB SCREW M5X6	8
8	185225002	X轴传动齿条	RACK X AXIS	1
9	S05339	内六角圆柱头螺钉M5X16	ALLEN M5X16	1
10	185203024	轴端套管	CASING	1
11	S02175	内六角沉头螺钉M5X10	FLARED ALLEN M5X10	1
12	185209098	Y轴固定座	Y AXIS FIXED SUPPORT	2
13	W01004	平垫圈M5	WASHER R5 M5	4
14	1852NS30006	内外螺纹连接螺钉	X AXIS FIXING COVER SCREW	4
15	185209099	Y轴滑块	Y AXIS INTERNAL CARRIAGE	1
16	185209100	送料板固定块	CARRO ESTERNO ASSE Y EV9 UP2	1
17	185209118	连接块	X AXIS IDLE SHAFT SUPPORT BEARER	1
18	185209096	连接轴固定块	X AXIS IDLE SHAFT SUPPORT	2
19	S05426	内六角圆柱头螺钉M4X12	ALLEN M4X12	4
20	185202034	Y轴导向杆	Y AXIS SHAFT	2
21	S09101	紧定螺钉M6X6	GRUB SCREW M6X6	3
22	185202039	连接轴	IDLE SHAFT X AXIS	1
23	185225003	Y轴传动齿条	RACK Y AXIS	1
24	185212111	传感器感应片	RACK EXTENTION	1
25	S05051	内六角圆柱头螺钉M3X6	ETC-AVP M3X6 SCREW	5
26	185212089	送料板-孔距55	55MM NEEDLE GAUGE PLATE	1
	185212179	4650EV9-05-096单孔送料板	SINGLE HOLE FEEDING PLATE	1
	185212186	4650EV9-05-098送料板(孔距60)	FEEDING PLATE	1
	185212187	4650EV9-05-099送料板(孔距50)	FEEDING PLATE	1
	185212188	4650EV9-05-100送料板(孔距25)	FEEDING PLATE	1
27	1852NS30004	复合槽盘头螺钉M4X10	LARGE CONVEX SCREW M4X10 BLENDED CUT	2
28	930200132	电机盖板(喷漆)	TRANSPORT CARRIAGE COVER	1
29	S05930	内六角圆柱头螺钉M4X35	ALLEN M4X35	4
30	930200133	滑块盖板(喷漆)	X AXIS COVER	1
31	185222033	密封圈OR2021	OR SEALING	4
32	185226005	X轴定位销	X AXIS POSITIONING PIN	2
33	W01002	平垫片M3	WASHER M3	1
34	S01599	开槽圆柱头螺钉M3×6	AVP M3X6-TC SCREW	1



### 5.3拖布驱动组件

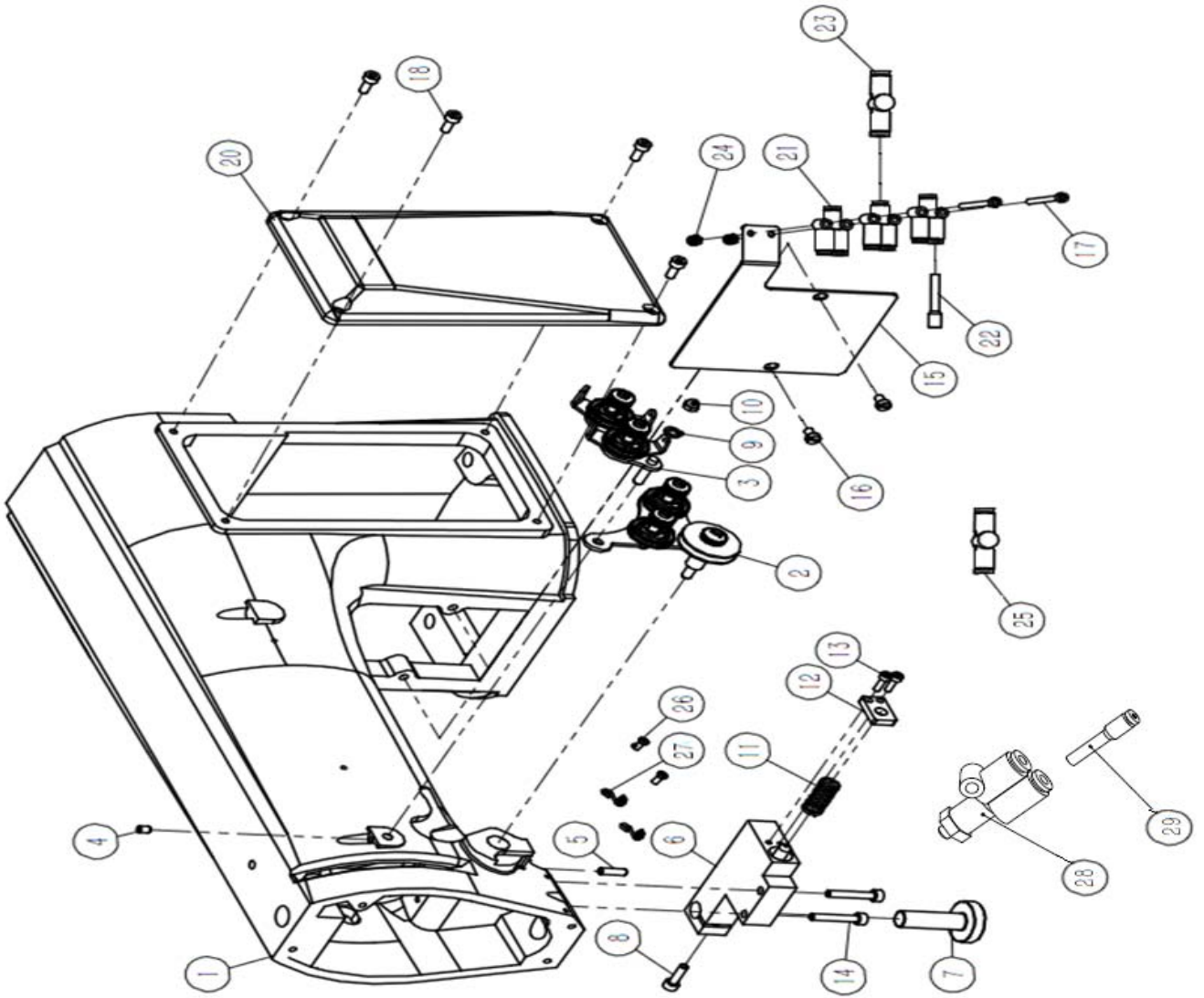
序号 NO.	公司件号 Part NO.	名称 PartName	零件描述 Description	数量 Number
1	185212093	移料电机安装板	CARRIAGE AND MOTORS PLATE FOR 4650	1
2	185209103	X轴限位轴承安装座	X AXIS RACK GUIDE	1
3	S05859	内六角圆柱头螺钉M4X8	SCREW	4
4	B04069	深沟球轴承6072Z	BEARING 607 WITH SEAL DUST COVER	2
5	S05917	内六角圆柱头螺钉M6X14	ALLEN M6X14	2
6	185209104	Y轴限位轴承安装座	Y AXIS RACK GUIDE	1
7	185209105	传感器安装座	AXES ZERO SENSOR SUPPORT	2
8	W01001	平垫圈M4	WASHER M4	2
9	185230004	常开传感器	NORMALLY OPEN SENSOR	2
10	S09022	内六角平端紧定螺钉M3X4	GRUB SCREW M3X4 NEW CODE FOR M3X4G	2
11	185212095	布料左限位板安装座	LEFT TROUSERS GUIDE SUPPORT	1
12	W01004	平垫圈M5	WASHER R5 M5	3
13	L02112	六角头螺栓M5X8	BOLT	2
14	185212096	布料左限位板	TROUSER GUIDE LEFT HOLDER	1
15	W06015	碟形垫圈M4	CONVEX WASHER M4RB	3
16	S01600	开槽圆柱头螺钉M4X6	AVP M4X6-TC SCREW	2
17	185209106	布料右限位板安装座	SUPPORTO LUNGO GUIDA PANTALONE DX	1
18	930200161	防护板（喷漆）	GUARD PLATE	1
19	L02115	六角头螺栓M5X12	BOLT	1
20	185212092	钩线气缸安装座	SUPP. PIGLIAFILO BASSO	1
21	L02147	六角头螺栓M6X20	BOLT M6X20	1
22	N04004	法兰螺母M6	M6 FLANGED NUT	1
23	185212097	布料右限位板	TROUSER GUIDE RIGHT HOLDER	1
24	S01600	开槽圆柱头螺钉M4X6	AVP M4X6-TC SCREW	1
25	185209101	勾线气缸固定块	EXTERNAL THREAD CATCHER SUPPORT	1
26	W01003	平垫圈M6	FLAT GASKET	1
27	L02146	六角头螺栓M6X14	BOLT	1
28	185245029	勾线气缸	THREAD CATCHING CYLINDER	1
29	185209102	勾线片	THREAD CATCHER BLADE	1
30	S01110	开槽圆柱头螺钉M3X10	TC M3X10 FLAT SCREW	1
31	185245015	直通接头Φ2-M5	RACCORDO DRITTO &OSLASH;2- FIL. M5	1
32	S05928	内六角圆柱头螺钉M4X22	VITI A BRUGOLA M4X22	1
33	61300014	XY轴伺服电机	BRUSHLESS MOTOR WITH ENCODER 400W	2
34	185203025	电机轴套	MOTOR PINION ADJUSTMENT TO A GIVEN CLEAR	2
35	S09101	紧定螺钉M6X6	GRUB SCREW M6X6	4
36	185225004	电机传动齿轮	STEP BY STEP MOTOR PINION	2
37	185212094	电机垫片	X AXIS MOTOR SHIM	3
38	S05428	内六角圆柱头螺钉M4X20	ALLEN M4X20	6
39	S05929	内六角圆柱头螺钉M4X25	ALLEN M4X25	1
40	N01050	法兰螺母M4	NUT	7
41	S05427	内六角圆柱头螺钉M4X16	ALLEN M4X16	1
42	S02913	开槽沉头螺钉M4X12	NEEDLE PLATE SCREW	6
43	185245060	快换弯头Φ2-M5	RACCORDO CURVA ATTACCO FIL. M3 &OSLASH; 2	1
44	S05925	内六角圆柱头螺钉 M4X10	ALLEN M4X10	1





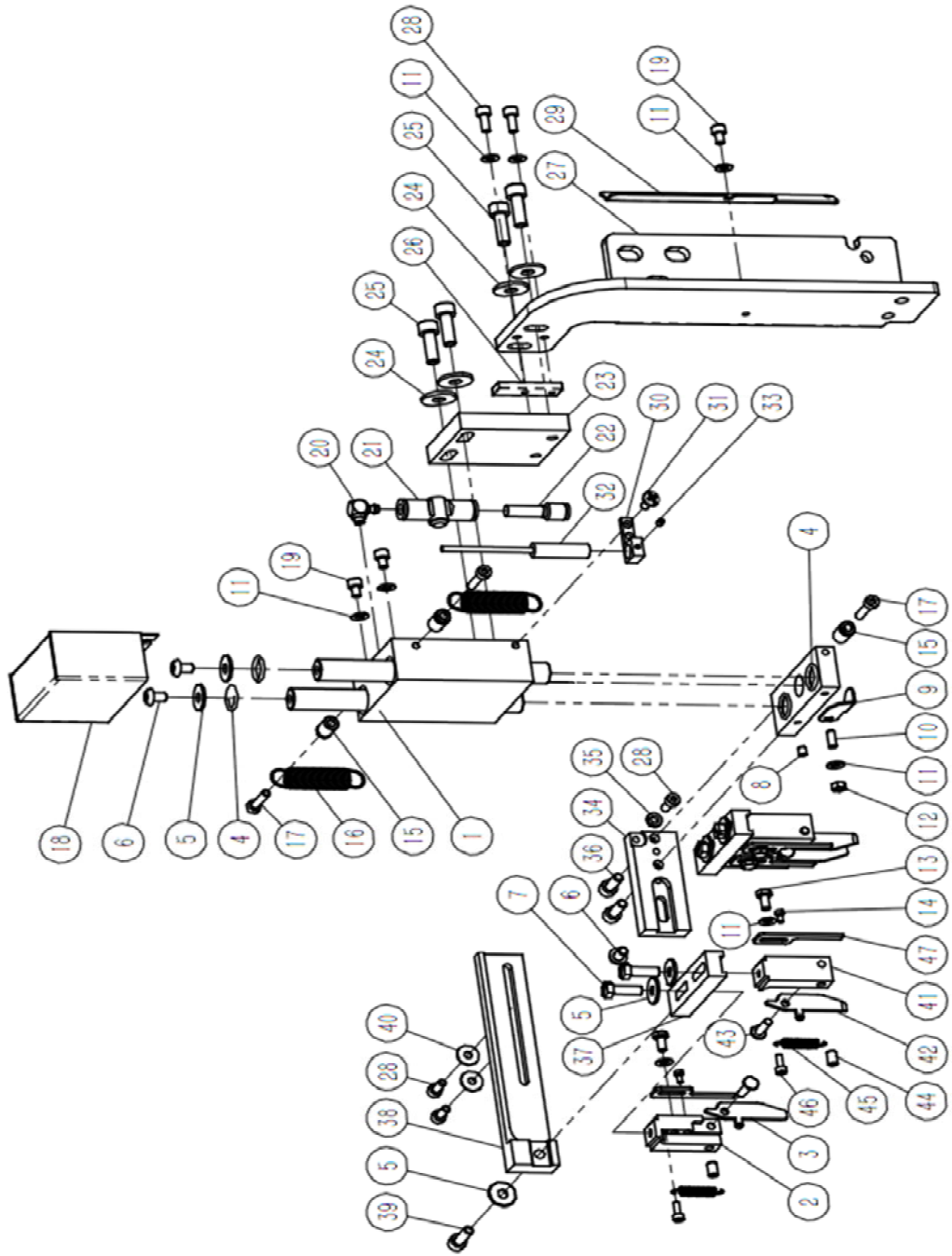
## 5.4压脚组件

序号 NO.	公司件号 Part NO.	名称 PartName	零件描述 Description	数量 Number
1	185209107	压脚支架连接板	PREDDER FOOT BLOCK SUPPORT	1
2	185209108	压脚支架	PRESSER FOOT SUPPORT	1
3	S05860	内六角圆柱头螺钉M5X25	ALLEN M5X25	2
4	S05912	内六角圆柱头螺钉M5X10	ALLEN M5X10	2
5	185212099	上压板	PERMAGLIDE RIGHT PLATE	1
6	S02912	开槽沉头螺钉M3X6	M3X6 SPECIAL SCREW	2
7	185212102	防尘盖板	Y AXIS COVER FOR EV9	1
8	S05432	内六角圆柱头螺钉M5X20	ALLEN M6X20	2
9	S05429	内六角圆柱头螺钉M4X6	ALLEN M4X6	1
10	185209109	压脚固定横梁	PRESSER FOOT SLIDING	1
11	185212100	横梁紧定板	SLIDING INOX PLATE	1
12	S02914	内六角沉头螺钉M3X6	FLARED ALLEN M3X6	2
13	185209110	横梁压块	GIRDER CLOSING BRACKET	1
14	S05928	内六角圆柱头螺钉M4X22	VITI A BRUGOLA M4X22	4
15	S09007	内六角平端紧定螺钉M6X8	GRUB SCREW M6X8	2
16	185212101	压脚定位板	LEFT PLATE	1
17	185245077	压脚气缸	PRESSER FOOT CYLINDER	2
18	185209112	压脚气缸座压板	PRESSER FOOT CYLINDER CLOSING	2
19	S05426	内六角圆柱头螺钉M4X12	ALLEN M4X12	4
20	S09149	内六角平端紧定螺钉M6X12	GRUB SCREW M6X12 NEW CODE FOR M6X12G	2
21	185222031	密封圈OR6.5X1	OR SEALING	14
22	185202036	压脚导杆	M8X70 PLUG	2
23	S09129	内六角平端紧定螺钉M4X4	GRUB SCREW M4X4G	4
24	185244020	压脚辅助板	PRESSER FOOT AUXILIARY BOARD	1
25	185245006	倒勾式接头Φ4/2.5-M5	BARB FITTINGS FOR SOFT TUBING	4
26	185244016	压脚拉簧卡头	SPRING CLAMP	2
27	185227015	压脚拉簧	PRESSER FOOT TENSION SPRING	2
28	185202010	拉簧固定轴	WEAVE CHUCK SPRING RETAINER	2
29	185245079	直通接头Φ4-M5	CONTACT	2
30	185209113	右压脚固定座	RIGHT PRESSER FOOT SUPPORT	2
31	185209114	左压脚固定座	LEFT PRESSER FOOT SUPPORT	2
32	185216001	压脚	PRESSER FOOT	4
33	W01001	平垫圈M4	WASHER M4	4
34	1852NS30005	复合槽圆柱头螺钉M4X14	SPECIAL SCREW	4
35	185209115	压脚吹气杆支撑块	BLOWER BRACKET	2
36	S05923	内六角圆柱头螺钉M3X14	ALLEN M3X14	4
37	185221002	铜管	BRASS TUBE L=65MM	1
38	S09128	内六角平端紧定螺钉M3X3	GRUB SCREW M3X3	2
39	185203029	轴套	BEARING	2
40	185202011	拉裤襻夹头销轴	PLUG ESP1 3X24	2
41	42136001	快换弯头Φ4-M5	MALE ELBOW	1
42	W01001	平垫片M4	WASHER M4	1



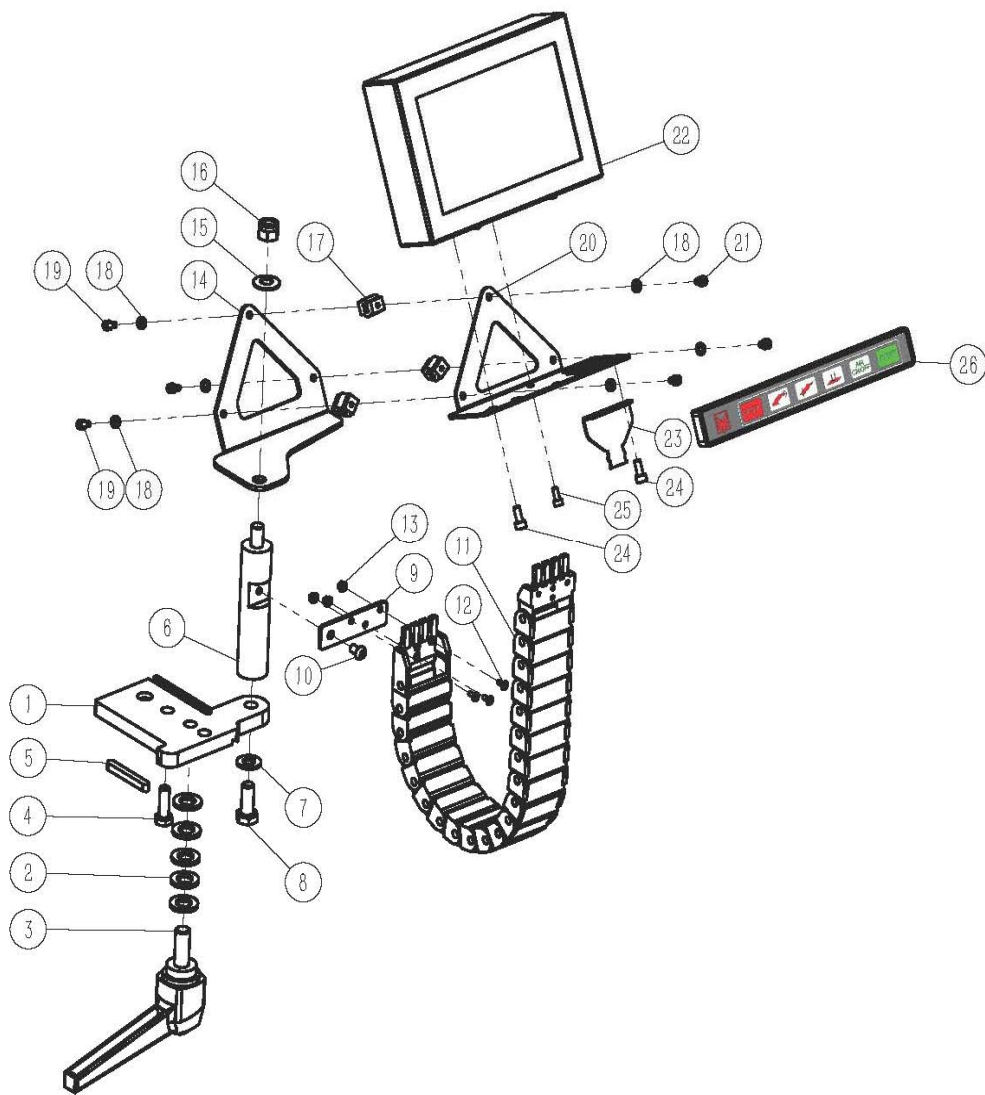
## 5.5夹线器组件

序号 NO.	公司件号 Part NO.	名称 PartName	零件描述 Description	数量 Number
1	185201005	机壳上节	COMPLETE TENSION GROUP FOR EV6	1
2	18521300400	三组夹线器	COMPLETE TENSION GROUP	1
3	18521300300	双组夹线器	GRUB SCREW M4X6G	1
4	S09027	内六角平端紧定螺钉M4X6	GRUB SCREW M4X14	1
5	S09144	内六角平端紧定螺钉M4X14	SCREW	1
6	185245074	张力释放气缸	PRESSER FOOT PRESSURE	1
7	185202038	压脚限位压块	ALLEN M4X14	1
8	S05926	内六角圆柱头螺钉M4X14	CONVEX WASHER M4RB	1
9	W06015	碟型弹簧M5	M5 BLIND NUT	1
10	N05008	盖型螺母M5	TENSION (NEEDLE THREAD) SPRING (3)	1
11	185227017	张力弹簧	TENSION OPENER CYLINDER CLOSING	1
12	185209117	张力气缸盖板	ALLEN M3X10	1
13	S05410	内六角圆柱头螺钉M3X10	ALLEN M4X25	2
14	S05929	内六角圆柱头螺钉M4X25	LOWER FRONTAL COVER CPL OF AIR FITTING	2
15	930200137	气管接头安装板	AVP M4X6-TC SCREW	1
16	S01600	开槽圆柱头螺钉M4X6	ALLEN M3X30	2
17	S05160	内六角圆柱头螺钉M3X30	ALLEN M4X10	2
18	S05925	内六角圆柱头螺钉M4X10	RACCORDO A "T"; 1X M5 - 2X &SLASH; 4	4
19	185245043	Y型接头Φ4-M5	SCREW	1
20	185201006	上机壳侧盖板	CONTACT Y 3X &SLASH; 4	1
21	185245042	Y型接头Φ4	PLUG	3
22	42122001	快速插头Φ4	PLUG	1
23	185245059	快速排气阀Φ4	CAGE NUT M3	1
24	1852NS16016	卡式螺母M3	NUT	2
25	185245075	直通变径接头Φ2-Φ4	CONVEX ALLEN M3X6	1
26	701S15017	螺钉M3X6	SPRING THREAD GUIDE	2
27	185213002	过线勾	THREAD HOOK	2
28	185245043	4650EV9-Y型接头Φ4-M5	Y type connector Φ4-M5	1
29	185245075	4650EV9-直通变径接头Φ2-Φ	Connector Φ2-Φ4	1



## 6. 裤襻矫正部件

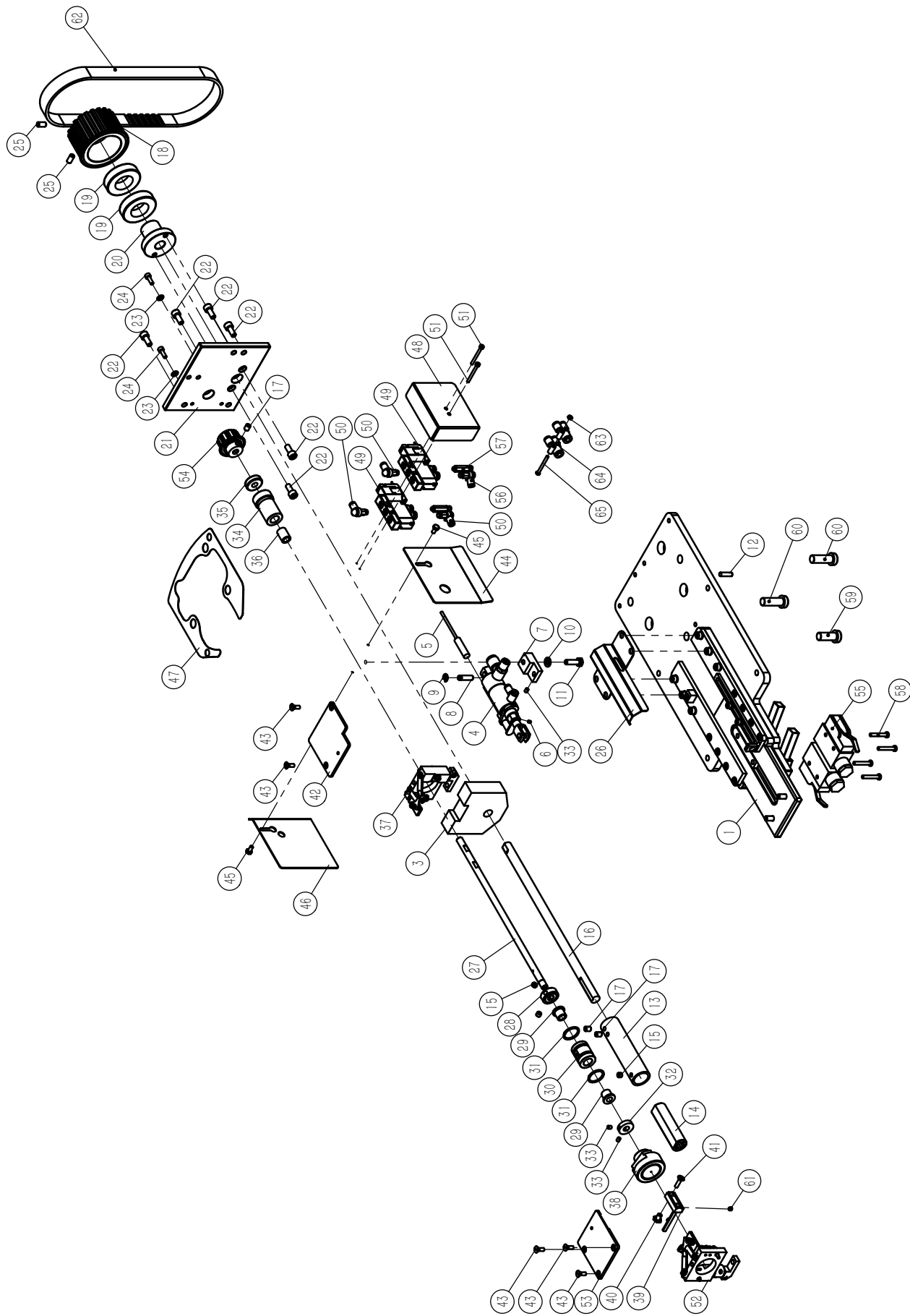
序号 NO.	公司件号 Part NO.	名称 PartName	零件描述 Description	数量 Number
1	185245073	矫正气缸	CYLINDER	1
2	185209074	左矫正爪安装块	LOOP ALIGNER BODY	2
3	185212036	右矫正爪	RIGHT 9 CALIBRE LOOP ALIGNER	2
4	185222017	密封圈OR114	SEALING GASKET	4
5	W04006	大垫圈M5	WASHER M6	7
6	S17878	内六角平圆头螺钉M5X8	CONVEX ALLEN M5X8	3
7	1852NS12002	矫正爪安装块固定螺栓	LOOPER SUPPORT SCREW	4
8	S09130	内六角平端紧定螺钉M4X5	GRUB SCREW M4X5G	1
9	185212037	传感器感应片	INNER SENSOR PHOTOCCELL	1
10	S09155	内六角平端紧定螺钉M4X10	GRUB SCREW M4X10G	1
11	W01001	平垫圈M4	WASHER M4	10
12	701S16015	六角螺母M4	NUT	1
13	L02144	六角头螺栓M4X8	BOLT M4X10	4
14	1852NS11002	矫正爪护板定位螺钉	TC M2, 5X5 SCREW	4
15	185203015	矫正气缸复位弹簧定位套	ALIGNER SPING SUPPORT	3
16	185227013	矫正气缸复位弹簧	SPRING	2
17	S05927	内六角圆柱头螺钉M4X18	ALLEN M4X18	3
18	930200140	矫正气缸保护罩（喷漆）	LOOP ALIGNER SHAFT CARTER	1
19	S05429	内六角圆柱头螺钉M4X6	ALLEN M4X6	3
20	185245008	倒勾式弯头Φ6/4-M5	BARB ELBOW FOR SOFT TUBING M5 TUBE 6	1
21	185245019	快换排气阀Φ6	PIPE 6 CONTACT WITH QUICK OUTLET	1
22	185245035	转换接头Φ6-Φ4	CONTACT	1
23	185209082	矫正气缸安装板	LOOP ALIGNER GUIDE SUPPORT	1
24	W04007	大垫圈M6	WASHER M6X18	4
25	S05030	内六角圆柱头螺钉M6X18	ALLEN M6X18	4
26	185209083	气缸上下调节导板	LOOP ALLINIER KEY	1
27	930200138	矫正器支撑板（喷漆）	LAMA SUPPORTO RADDRIZZATORI	1
28	S05925	内六角圆柱头螺钉M4X10	ALLEN M4X10	5
29	930200139	气管护板	LAMA CHIUSURA TUBI RADDRIZZATORE	1
30	185209081	传感器安装块	V700 SENSOR SUPPORT	1
31	1852NS30004	复合槽盘头螺钉M4X10	LARGE CONVEX SCREW M4X10 BLENDED CUT	1
32	185230004	常开传感器	NORMALLY OPEN SENSOR	1
33	S09022	内六角平端紧定螺钉M3X4	GRUB SCREW M3X4 NEW CODE FOR M3X4G	1
34	185209077	固定水平导向板	GUIDA FISSA ORIZZONTALE RADDRIZZATORI	1
35	185203014	弹簧定位套	ALIGNER SPRING SUPPORT	1
36	S05338	内六角圆柱头螺钉M5X14	SCREW	2
37	185209076	矫正爪安装横板	LOOP ALIGNER SUPPORT	2
38	185209078	矫正装置水平移动导向板	GUIDA MOBILE ORIZZONTALE RADDRIZZATORI	1
39	S05339	内六角圆柱头螺钉M5X16	ALLEN M5X16	1
40	W01041	大垫圈M4	WASHER M4RM X12	2
41	185209075	右矫正爪安装块	LOOP ALIGNER BODY	2
42	185212035	左矫正爪	LEFT 9 CALIBRE LOOP ALIGNER	2
43	185226003	裤襻矫正爪销	FIXING CYLINDER PIN	4
44	S09148	内六角平端紧定螺钉M5X8	GRUB SCREW M5X8	4
45	185227005	拉簧	TENSION (LOOPER THREAD) SPRING (	4
46	S05924	内六角圆柱头螺钉M3X8	ALLEN M3X8	4
47	185212034	矫正爪护板	LOOP STOPPER	4
48	L02144	六角头螺栓M4X8	BOLT M4X10	4
49	1852NS11002	矫正爪护板定位螺钉	TC M2, 5X5 SCREW	4



## 7. 触控面板组件

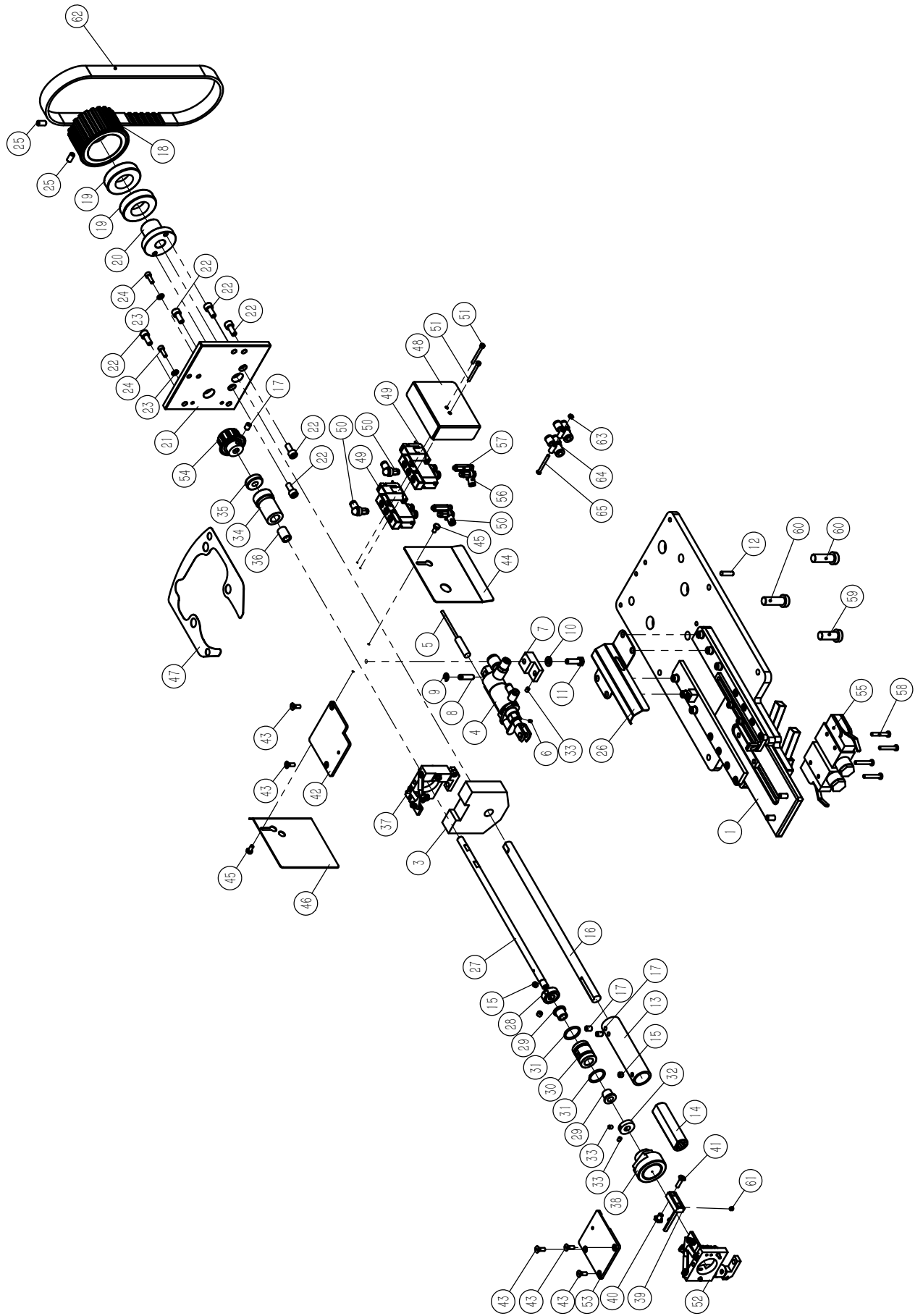
序号 NO.	公司件号 Part NO.	名称 PartName	零件描述 Description	数量 Number
1	185209087	切割装置安装座	SPESSORE SUPPORTO TAGLIO	1
2	W01016	平垫圈M12	WASHER M12	5
3	185231014	锁紧手柄	ADJ. CLAMPING LEVER LENGTH 100	1
4	L02151	六角头螺栓M12X25	BOLT M12X25	1
5	K01012	A型平键6X6X50	LINGUETTA AD INCASTRO 6X6X50	1
6	185202027	触摸屏支撑杆	DISPLAY SUPPORT FOR 4650	1
7	W01017	平垫圈M10	WASHER M10	1
8	L02141	六角头螺栓M10X25	BOLT M10X25	1
9	185212046	拖链固定片	CHAIN FIXING BLADE	1
10	S17879	内六角平圆头螺钉M6X10	CONVEX ALLEN M6X10	1
11	185231003	大拖链(内宽40, 内高15, 长20节)	CATENA PORTACAVI	1
12	S02132	内六角沉头螺钉M3X8	FLARED ALLEN M3X8	3
13	N04012	法兰螺母M3	FLANGED M3 NUT	3
14	930200144	触摸屏下支撑架(喷漆)	STAFFA PORTA DISPLAY 4650	1
15	W06016	碟形垫圈M10	CONVEX WASHER M10	1
16	N08001	六角锁紧螺母M10	M10 SELF-LOCKING NUT	1
17	18522200600	减振块	ANTIVIBRATING FF 15X25	3
18	W01001	平垫圈M4	WASHER M4	6
19	S05859	内六角圆柱头螺钉M4X8	SCREW	3
20	930200143	触摸屏上支撑架(喷漆)	SCREW	1
21	S05429	内六角圆柱头螺钉M4X6	ALLEN M4X6	3
22	18523008400	触摸屏组件	DIGITAL TOUCH SCREEN PANEL	1
23	185212044	电缆支架	CABLE SUPPORT FOR LS-4/9	1
24	S05337	内六角圆柱头螺钉M5X12	ALLEN M4X10	2
25	S05925	内六角圆柱头螺钉M4X10	ALLEN M4X10	1
26	18523008500	薄膜按键组件	MEMBRANE KEYPAD EV9 COMPLETE KIT	1



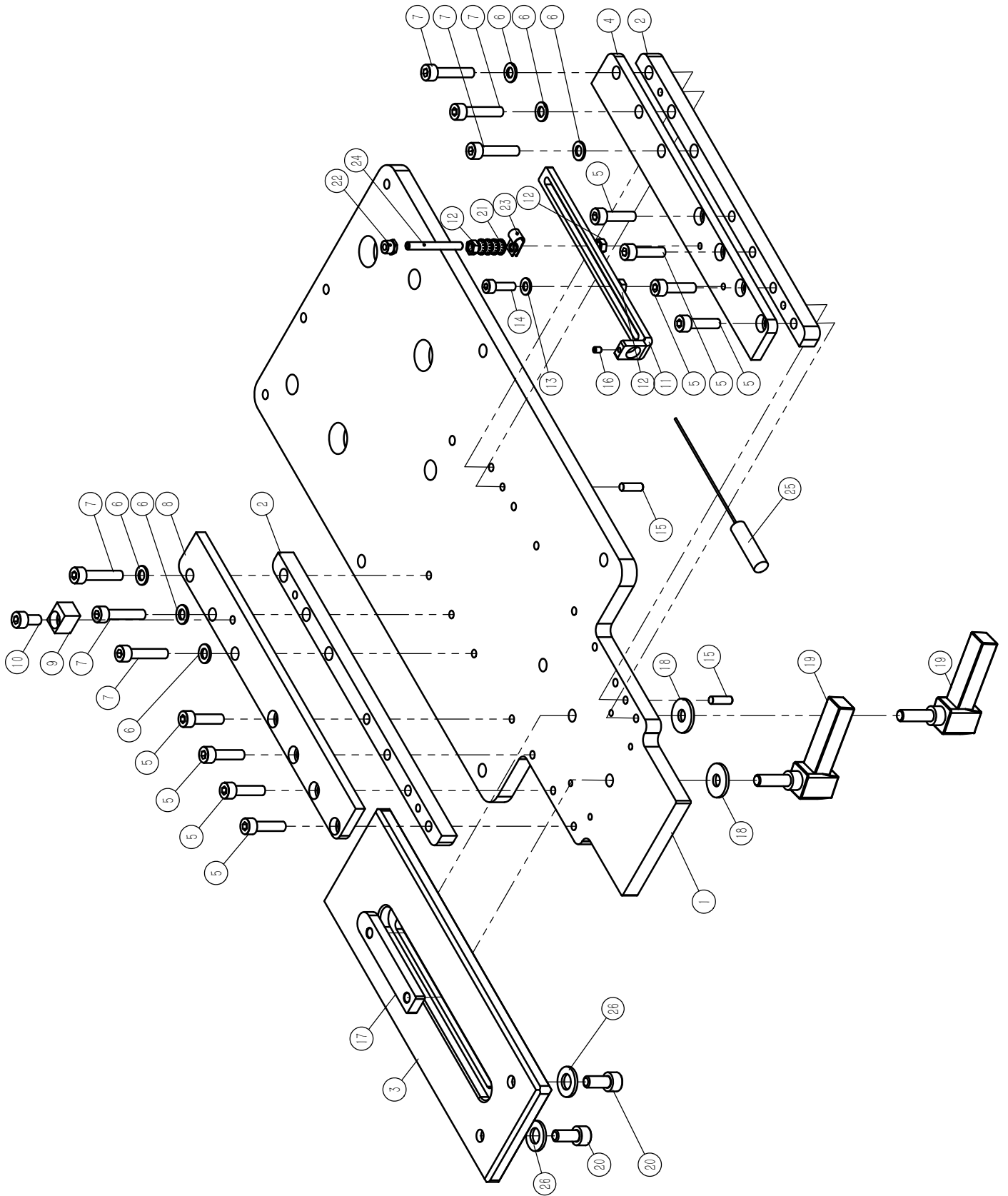


## 8.1机头底座部件

序号 NO.	公司件号 Part NO.	名称 PartName	零件描述 Description	数量 Number
1	18520916000	动旋梭导向组件	HOOK COMPONENTS	1
2	930200098	机壳底座(喷漆)	CENTRAL FUSION 3650	1
3	185223003	下轴润滑海绵	CAM GUARD	1
4	18524508100	剪线气缸组件	TRIMMING CYLINDER COMPONENTS	1
5	185230058	常闭传感器	NORMALLY CLOSED SENSOR	1
6	S09022	内六角平端紧定螺钉M3X4	GRUB SCREW M3X4 NEW CODE FOR M3X4G	1
7	185209131	剪线气缸固定座	THREAD TRIMMER PISTON BLOCKER	1
8	185226009	气缸固定销	CYLINDER SUPPORT PIN	1
9	H05003	GB/T896-1986挡圈5	SEEGER FOR DIAM. 5 SHAFT (FOR EXTERNAL)	1
10	W01003	平垫圈M6	FLAT GASKET	1
11	L02147	六角头螺栓M6X20	BOLT M6X20	1
12	185226014	机壳底座拼装销	SHAFT	2
13	185203061	连接轴套	SHAFT JOINT FOR 2650	1
14	185203037	花键套	COVER	1
15	S09041	内六角平端紧定螺钉M6X5	GRUB SCREW M6X5	3
16	185202040	下轴	LOWER SHAFT GAUGE 12	1
17	S12012	内六角锥端紧定螺钉M6X8	GRUB SCREW M6X8 POINTED	2
18	18523500500	下轴后带轮	LOWER PINION	1
19	70124019	深沟球轴承6005ZZ	47X25X12 BALL BEARING	2
20	185203036	下轴后带轮轴套	HANDWHEEL SUPPORT Z22	1
21	185212145	机头底座后盖板	BELT LOWER BLADE	1
22	S05917	内六角圆柱头螺钉M6X14	ALLEN M6X14	6
23	W01001	平垫圈M4	WASHER M4	2
24	S05426	内六角圆柱头螺钉M4X12	ALLEN M4X12	2
25	S09149	内六角平端紧定螺钉M6X12	GRUB SCREW M6X12 NEW CODE FOR M6X12G	2
26	185212146	下轴护罩	SHAFT GUARD COVER	1
27	185202041	定旋梭转轴	FIXED HEAD ROTARY HOOK SHAFT	1
28	185202042	定旋梭后轴套	REAR ROTARY HOOK TRIMMING	1
29	185203040	铜套8X12X16X12	BRONZE FERRULE 8X12X16X12 WITH COLLAR	2
30	185203041	定旋梭中轴套	ROTARY HOOK SHORT BUSHING	1
31	185222036	密封圈OR2075	OR SEALING	2
32	185203042	定旋梭前轴套	ROTARY HOOK TRIMMING	1
33	S09027	内六角平端紧定螺钉M4X6	GRUB SCREW M4X6G	3
34	185203038	定旋梭带轮轴承套	REAR ROTARY HOOK LITTLE SHAFT BUSHING	1
35	185324007	深沟球轴承608ZZQE	BEARING 608ZZQE (ZV)	1
36	185203039	铜套BOC8X12X16	BRONZE FERRULE 8X12X16	1
37	18521900600	固定剪线器组件	TRIMMING COMPONENTS	1
38	185218001 185218004	旋梭 梭壳	HOOK BOBBIN CASE	1
39	185209149 185202044	旋梭定位钩安装块 定位钩	HOOK POSITIONING HOOK MOUNTING BLOCK POSITIONING HOOK	1
40	1852NS16010	旋梭定位钩锁紧螺母	BUSHING	1
41	S02915	内六角沉头螺钉M4X16	FLARED ALLEN M4X16	1
42	185212155	内侧针板	NEEDLE PLATE HEAVY WORK	1
43	1852NS17001	针板螺钉M4X9	NEEDLE PLATE SCREW	5
44	930200146	机壳底座右盖板(喷漆)	RIGHT FIXED COVER	1
45	L02144	六角头螺栓M4X8	BOLT M4X10	2

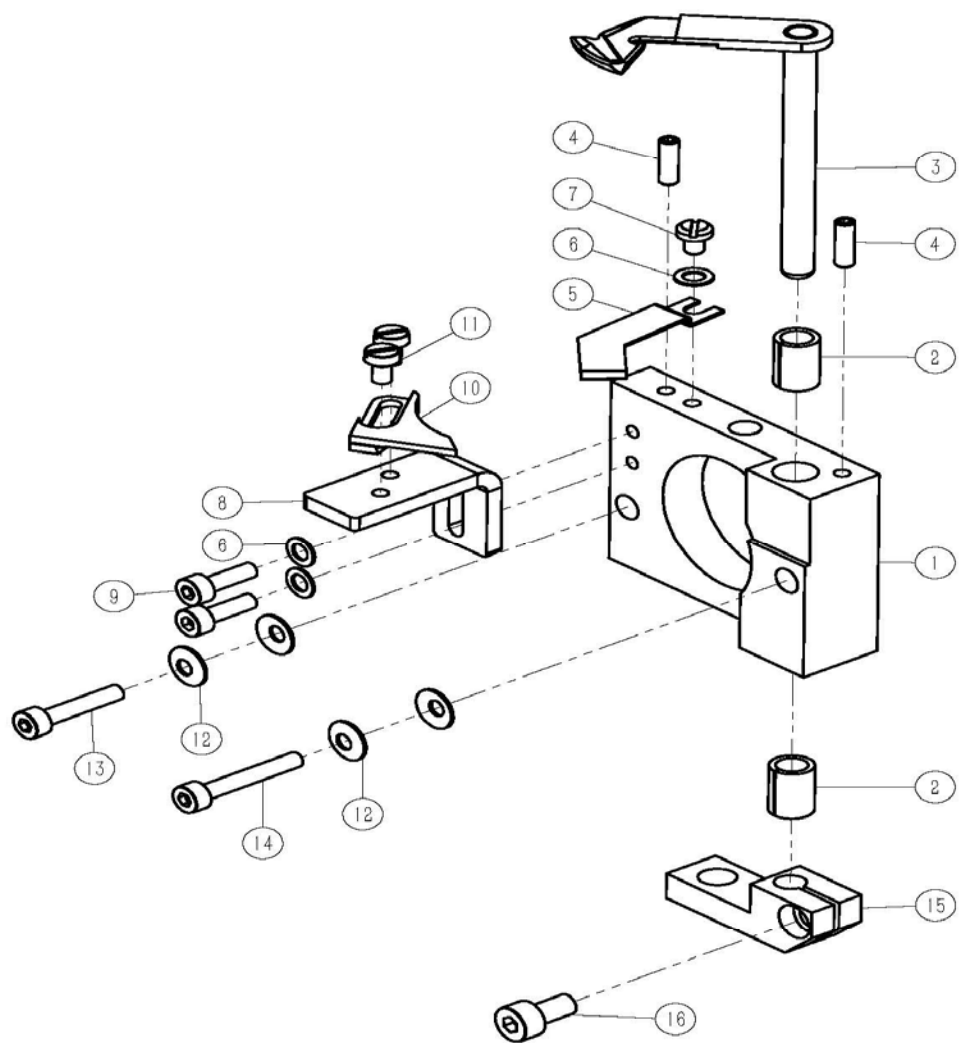


46	930200147	机壳底座左盖板（喷漆）	LEFT FIXED COVER	1
47	185222010	机壳底座密封垫片	HEAD SHIM	1
48	930200145	机头底座电磁阀罩壳（喷漆）	CARTER ELETTROVALVOLE TESTA 4650	1
49	185245080	机头部件电磁阀	ELETTROVALVOLA 5/2 MONOST. CAVO GUINATO	2
50	42136001	快换弯头Φ4XM5	MALE ELBOW	2
51	S05160	内六角圆柱头螺钉M3X30	ALLEN M3X30	2
52	18521900700	移动剪线器组件	TRIMMING COMPONENTS	1
53	185212154	外侧针板	EXTERNAL NEEDLE PLATE HEAVY MATERIAL	1
54	S09007	平端紧定螺钉M4X6	GRUB SCREW M6X8	1
54	18523500700	定旋梭带轮	GEAR Z10 HOLE 10	1
55	185230054	微动开关	STARTING MICRO SWITCH	2
56	185245011	指教快插接头Φ2-M5	RACCORDO CURVA ATTACCO FIL. M5 &OSLASH; 2	1
57	185145117	快换加长弯头Φ4-M5	RACCORDO CURVA ATTACCO FIL. M5 &OSLASH;4 LUNGO	2
58	S17892	内六角圆柱头螺钉M4X25	SCREW	4
59	S05050	内六角圆柱头螺钉M10X25	ALLEN M10X25	1
60	S05036	内六角圆柱头螺钉M10X30	ALLEN M10X30	2
61	S09129	内六角平端紧定螺钉M4X4	GRUB SCREW M4X4G	1
62	185235006	下轴后带轮同步带	BELT	1
63	N08008	六角螺母M3	3X4 SELF-LOCKING NUT	1
64	185245042	Y型接头Φ4	CONTACT Y 3X &OSLASH;4	2
65	S05422	内六角圆柱头螺钉M3X20	ALLEN M3X20	1



### 8.1.1动旋梭导向组件

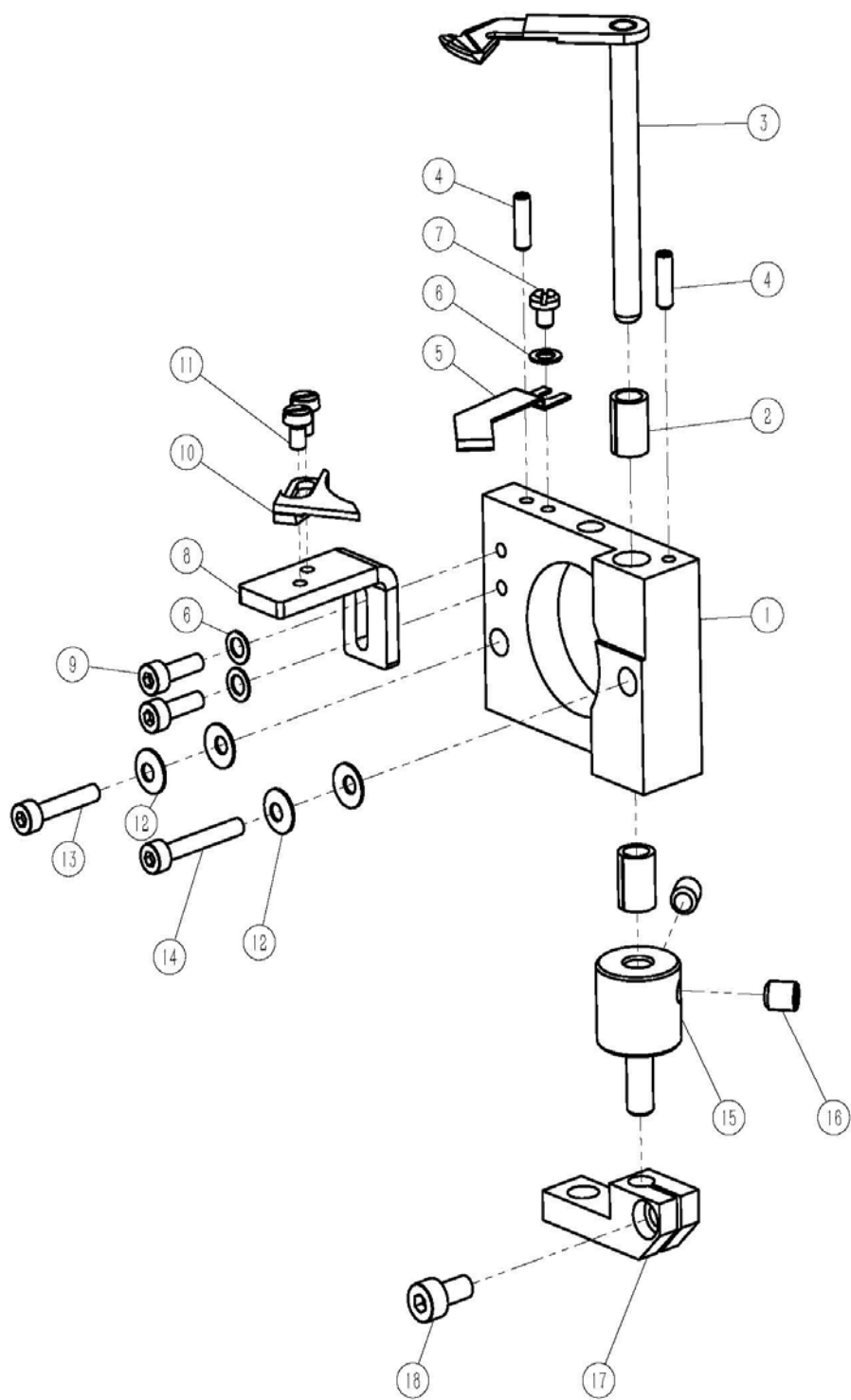
序号 NO.	公司件号 Part NO.	名称 PartName	零件描述 Description	数量 Number
1	185212147	动旋梭导向底板	LAMA SUPPORTO TESTA 10MM	1
2	185209123	滑动导轨	MEMBER SPACERS	2
3	185209125	动旋梭导向滑板	MOVABLE MEMBER PLATE	1
4	185209124	右导向板	PLATE GUIDE RIGHT MEMBER	1
5	S05432	内六角圆柱头螺钉M5X20	ALLEN M6X20	8
6	W01004	平垫圈M5	WASHER R5 M5	6
7	S05860	内六角圆柱头螺钉M5X25	ALLEN M5X25	6
8	185209127	左导向板	PLATE GUIDE LEFT MEMBER	1
9	185209128	滑板限位块	ADJUSTING BLOCK (DOWEL)	1
10	S05912	内六角圆柱头螺钉M5X10	ALLEN M5X10	1
11	185212148	动旋梭导向传感器安装座	HEAD SECURITY SENSOR HOLDER	1
12	701S16015	六角螺母M4	NUT	3
13	W01001	平垫圈M4	WASHER M4	2
14	S05926	内六角圆柱头螺钉M4X14	ALLEN M4X14	1
15	185226008	滑动导轨插销	PLUG ESP-1 4X14	2
16	S09022	内六角平端紧定螺钉M3X4	GRUB SCREW M3X4 NEW CODE FOR M3X4G	1
17	185209126	滑块紧定块	KEY FOR ADDED HEAD	1
18	W04007	大垫圈M6	WASHER M6X18	2
19	185231004	手柄(带M6X20螺纹)	HANDLE KRP/42 M6X20	2
20	S05917	内六角圆柱头螺钉M6X14	ALLEN M6X14	2
21	W06015	碟形弹簧D10d4.3t0.5	CONVEX WASHER M4RB	10
22	N08009	I型非金属嵌件六角锁紧螺母 M4 镀白锌	M4 LOWERED SELF-LOCKING NUT	2
23	41711014	电线夹6.4	WIRE CLAMP	1
24	S09153	内六角平端紧定螺钉M4X35	GRUB SCREW M4X35	1
25	185230058	常闭传感器	NORMALLY CLOSED SENSOR	1
26	70128220	M6锥形斜印花垫片	GASKET	2



## 8.1.2 固定剪线器组件

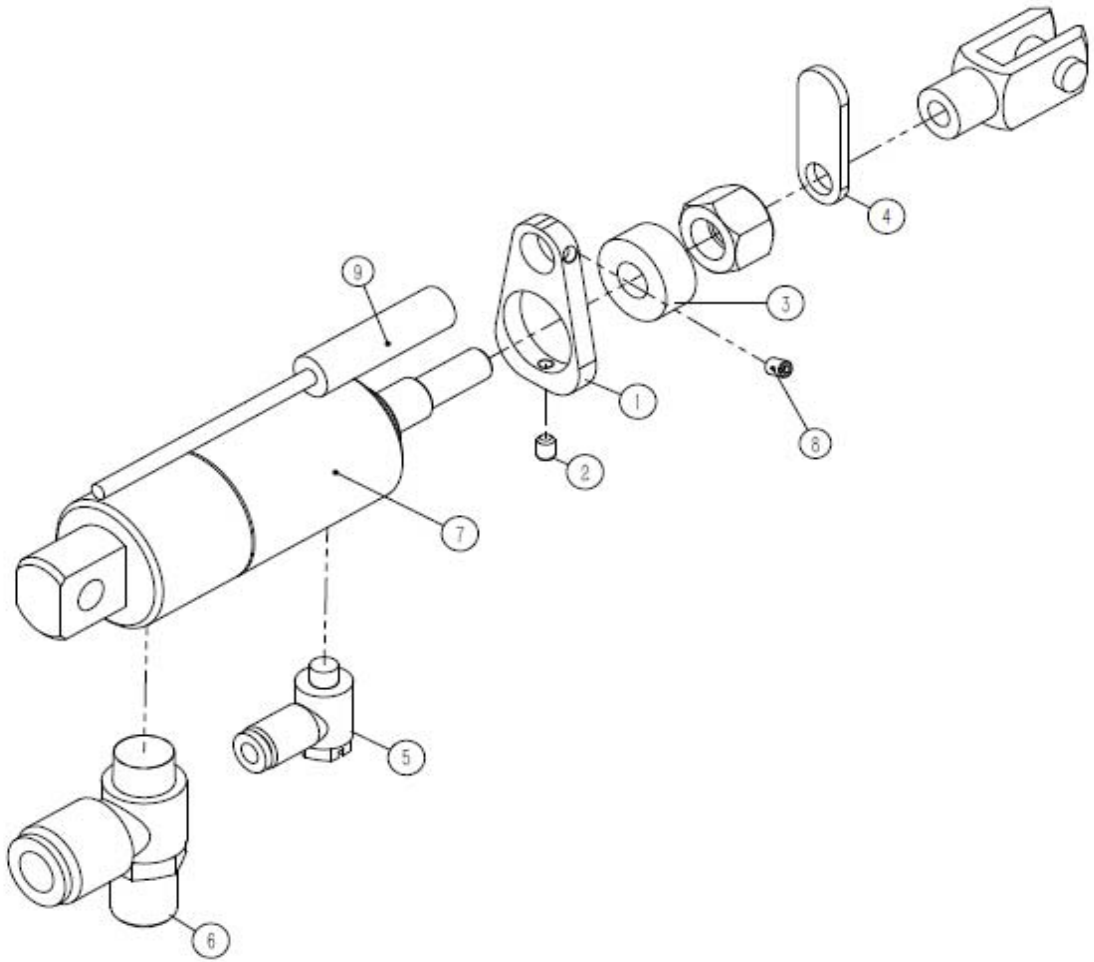
序号 NO.	公司件号 Part NO.	名称 PartName	零件描述 Description	数量 Number
1	185209129	剪线器基座	THREAD CATCHER BRACKET	1
2	185203043	剪刀旋转轴轴套	BUSH	2
3	185219002	剪刀	WIPER	2
4	S09136	内六角平端紧定螺钉M3X10	GRUB SCREW M3X10	2
5	185212152	护刀片	SPRING	1
6	185228001	自制垫片	M3 UNDULATED WASHER	3
7	S01150	开槽圆柱头螺钉M3X5	TC M3X5 FLAT SCREW	1
8	185212153	反向刀片安装座	COUNTER BLADE SUPPORT	1
9	S05410	内六角圆柱头螺钉M3X10	ALLEN M3X10	2
10	185219004	反向刀片	COUNTER BLADE	1
11	S01150	开槽圆柱头螺钉M3X5	TC M3X5 FLAT SCREW	2
12	W06014	碟型垫圈M4	SCREW	4
13	S05095	内六角圆柱头螺钉M3X16	SCREW	1
14	S05422	内六角圆柱头螺钉M3X20	ALLEN M3X20	1
15	185209130	剪线气缸连接块	THEARD-CATCHING CLAMP	1
16	S05859	内六角圆柱头螺钉M4X8	SCREW	1





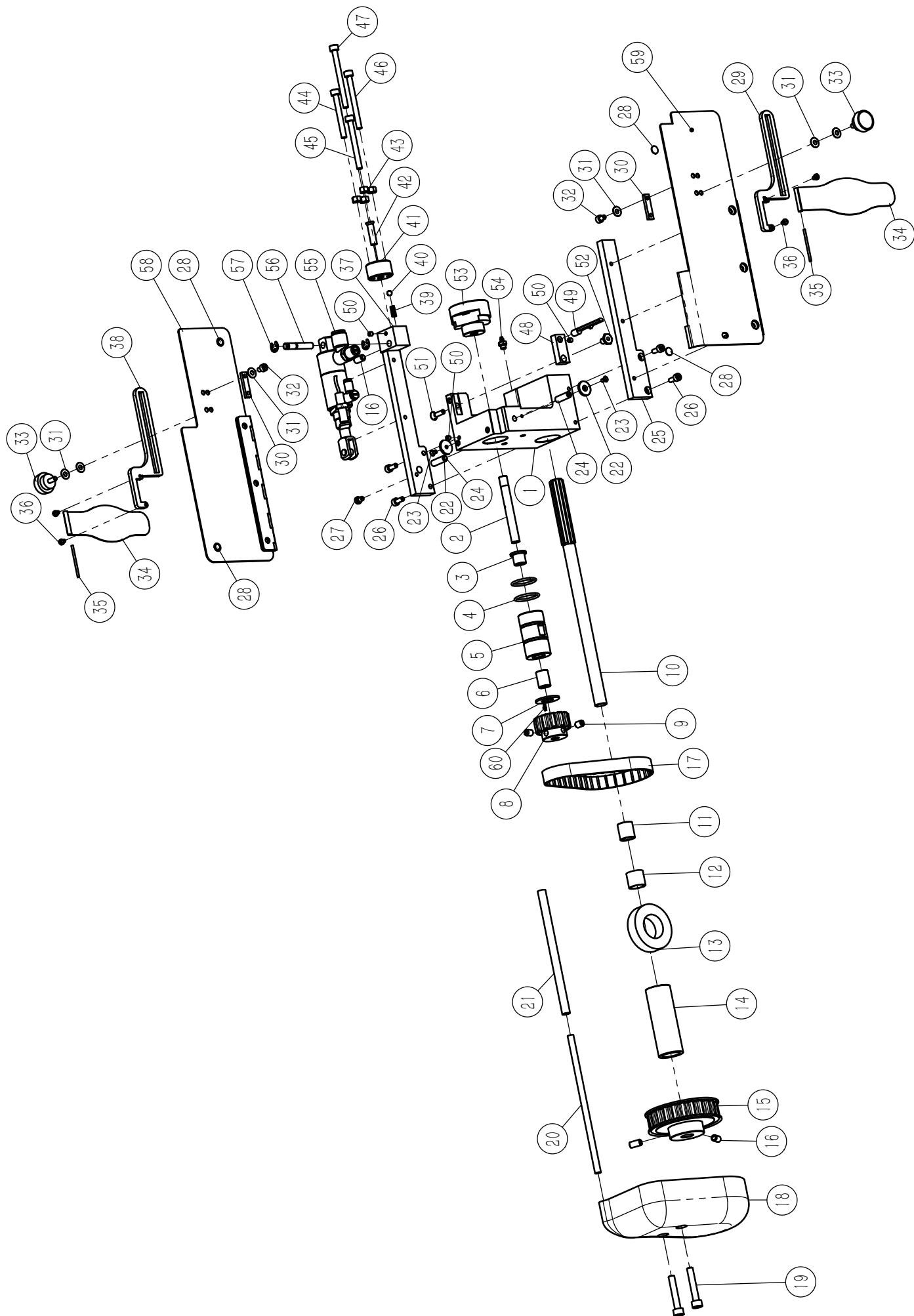
### 8.1.3移动剪线器组件

序号 NO.	公司件号 Part NO.	名称 PartName	零件描述 Description	数量 Number
1	185209129	剪线器基座	THREAD CATCHER BRACKET	1
2	185203043	剪刀旋转轴轴套	BUSH	2
3	185219002	剪刀	WIPER	2
4	S09136	内六角平端紧定螺钉M3X10	GRUB SCREW M3X10	2
5	185212152	护刀片	SPRING	1
6	185228001	自制垫片	M3 UNDULATED WASHER	3
7	S01150	开槽圆柱头螺钉M3X5	TC M3X5 FLAT SCREW	1
8	185212153	反向刀片安装座	COUNTER BLADE SUPPORT	1
9	S05410	内六角圆柱头螺钉M3X10	ALLEN M3X10	2
10	185219004	反向刀片	COUNTER BLADE	1
11	S01150	开槽圆柱头螺钉M3X5	TC M3X5 FLAT SCREW	2
12	W06014	碟型垫圈M4	GASKET	4
13	S05095	内六角圆柱头螺钉M3X16	SCREW	1
14	S05422	内六角圆柱头螺钉M3X20	ALLEN M3X20	1
15	185203044	剪线器连接块	THEARD-CATCHING EXTENSION	1
16	S09152	内六角平端紧定螺钉M5X6	GRUB SCREW M5X6	2
17	185209130	剪线气缸连接块	THEARD-CATCHING CLAMP	1
18	S05859	内六角圆柱头螺钉M4X8	SCREW	1



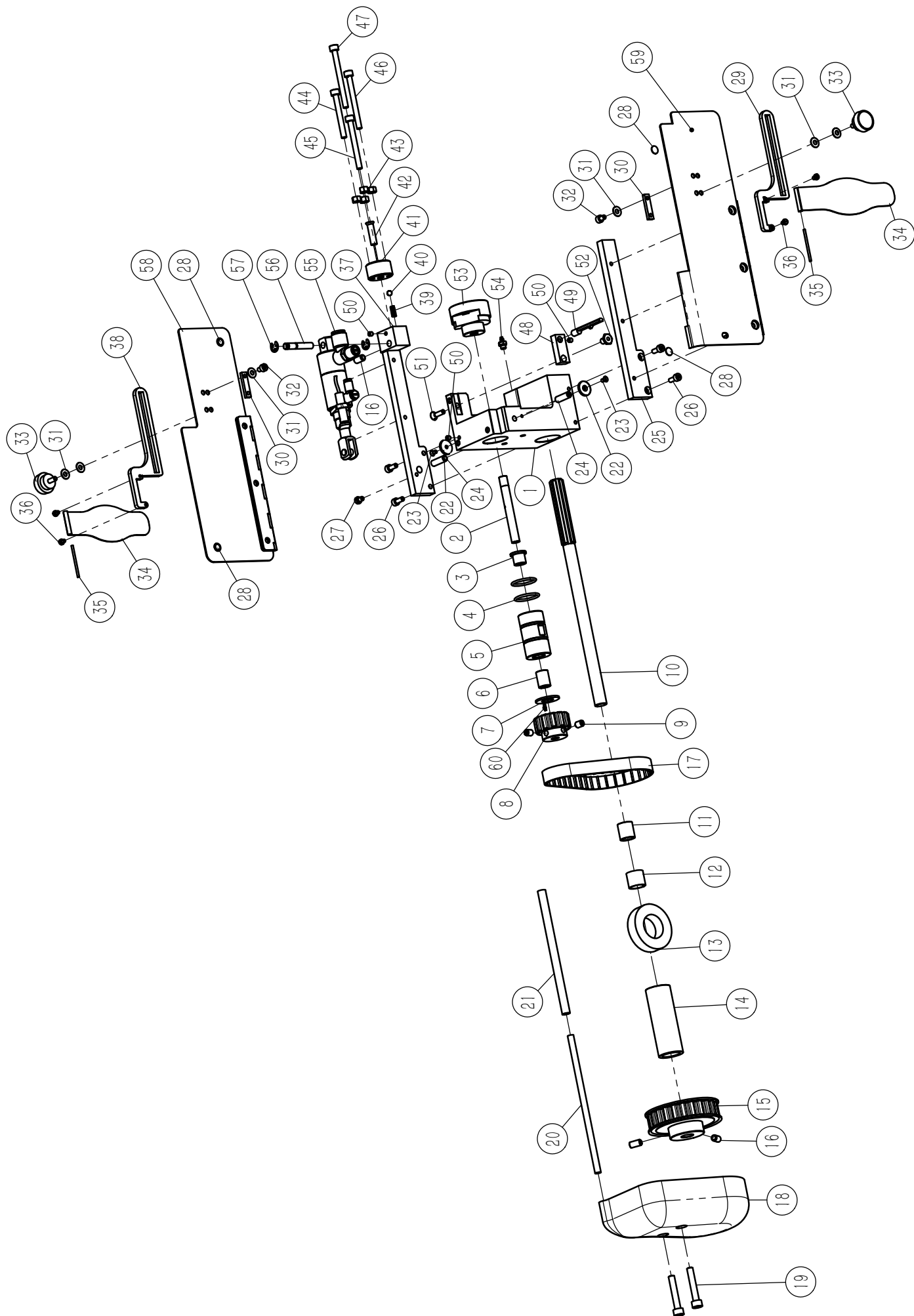
### 8.1.4剪线气缸组件

序号 NO.	公司件号 Part NO.	名称 PartName	零件描述 Description	数量 Number
1	185212156	传感器安装板	SENSOR ATTACHMENT	1
2	S09022	内六角平端紧定螺钉M3X4	GRUB SCREW M3X4 NEW CODE FOR M3X4G	1
3	185222011	剪线气缸缓冲垫	THEARD TRIMMER PISTON BUFFET BOLT	1
4	185212157	传感器感应片	SENSOR ACTIVATOR BLADE	1
5	185245012	直角弯头Φ4-M5	CONTACT	1
6	42130032	速度控制阀Φ4-M5	FLOW CONTROL	1
7	185245023	剪线气缸组件	CYLINDER	1
8	S09022	内六角平端紧定螺钉M3X4	GRUB SCREW M3X4 NEW CODE FOR M3X4G	1
9	185230058	常闭传感器	NORMALLY CLOSED SENSOR	1



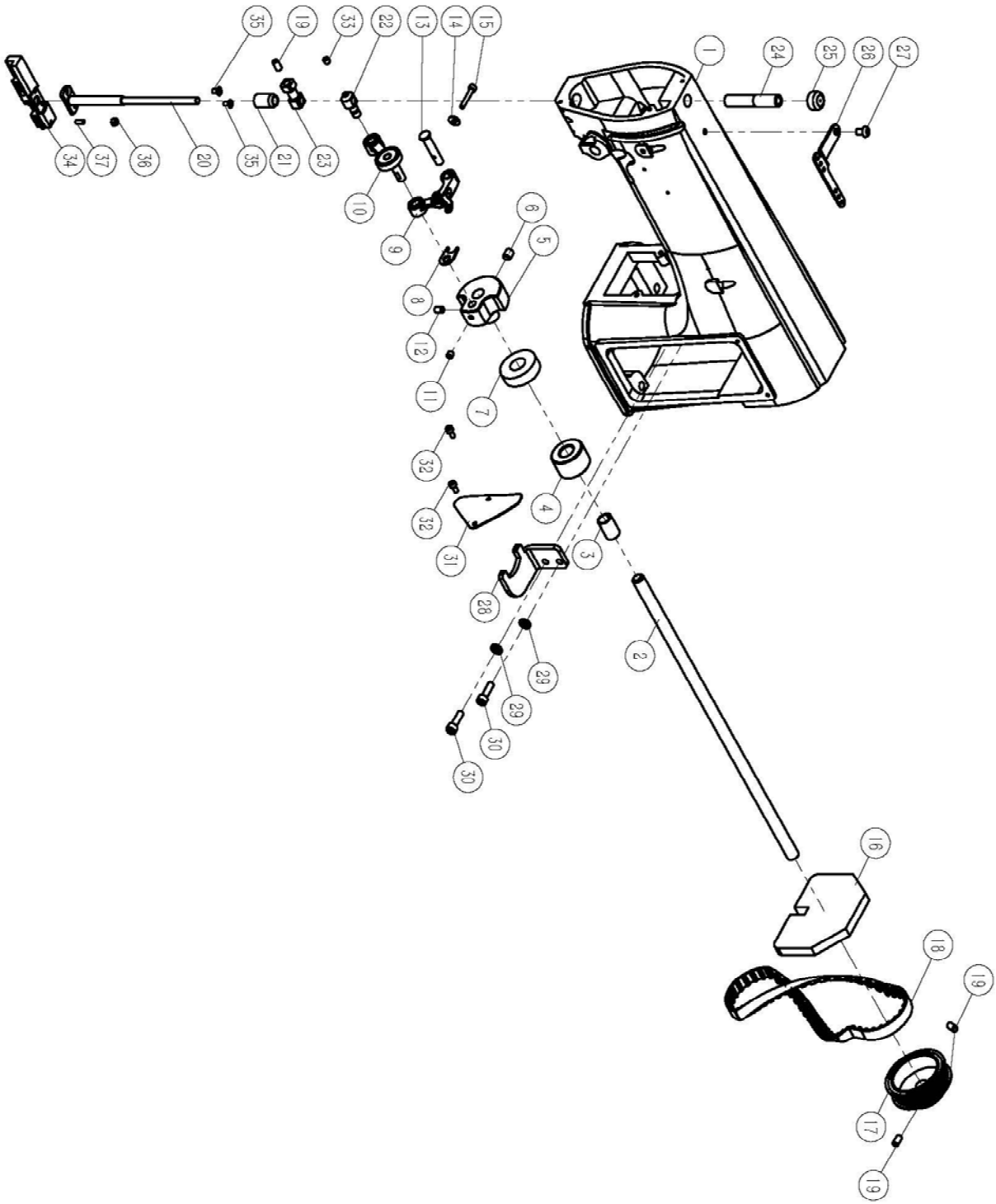
## 8.2动旋梭组件

序号 NO.	公司件号 Part NO.	名称 PartName	零件描述 Description	数量 Number
1	185209132	动旋梭安装座	ADDITIONAL LOWER HEAD STRUCTURE	1
2	185202045	动旋梭转动轴	ROTARY HOOK SHAFT	1
3	185203040	铜套8X12X16X12	BRONZE FERRULE 8X12X16X2X12 WITH COLLAR	1
4	185222037	密封圈OR2087	SEALING GASKET	2
5	185203045	动旋梭轴轴套	HEAD MOBILE ROTARY HOOK BUSH	1
6	185203039	铜套BOC8X12X16	BRONZE FERRULE 8X12X16	1
7	185228016	推力垫圈	GASKET	1
8	185235008	动旋梭同步带轮	12L03 PULLEY WITH WASHER	1
9	S09007	内六角平端紧定螺钉M6X8	GRUB SCREW M6X8	2
10	185202051	传动轴	TRANSMISSION SHAFT	1
	185202052	花键连接轴	SPLINE CONNECTION SHAFT	
11	185203046	轴套IR12X15X16	BUSHING	1
12	185203047	轴套PAP1515P10	DRAGGING BEARING	1
13	70124019	深沟球轴承6005ZZ	47X25X12 BALL BEARING	1
14	185203048	花键轴轴套	BUSSOLA SUPPORTO L=70MM	1
15	18523500900	下轴前同步带轮	MOVABLE HEAD ROTARY HOOK HANDWHEEL	1
16	S09149	内六角平端紧定螺钉M6X12	GRUB SCREW M6X12 NEW CODE FOR M6X12G	3
17	185235010	动旋梭同步带	TOOTHED BELT	1
18	930200157	传动带轮保护罩(喷漆)	ADDITIONAL HEAD BELT COVER PROTECTION	1
19	S05287	内六角圆柱头螺钉M6X35	ALLEN M6X35	2
20	185202053	传动带轮保护罩导向杆	SHAFT	1
21	82145090	黑色气管Φ8	PIPE	1
22	185247001	圆磁铁	COUNTERSUNK M3 HOLE ROUNDER MAGNET	2
23	S02912	开槽沉头螺钉M3X6	M3X6 SPECIAL SCREW	2
24	S09104	内六角平端紧定螺钉M6X20	GRUB SCREW M6X20	2
25	185209133	右盖板固定块	RIGHT COVER SPACER	1
26	S05925	内六角圆柱头螺钉M4X10	ALLEN M4X10	4
27	S01600	开槽圆柱头螺钉M4X6	AVP M4X6-TC SCREW	6
28	185222012	缓冲垫	GASKET	4
29	185209134	右开关压板固定块	RIGHT MICRO PUSHER BLADE SUPPORT	1
30	185209135	调节滑块	GUIDE KEY MICRO PUSHER	2
31	W06015	碟形垫圈M4	CONVEX WASHER M4RB	6
32	S054029	内六角圆柱头螺钉M4X6	SCREW	2
33	1852NS30008	胶柄螺钉M4X10	GRIP ZP/22 M4X10	2
34	18521216000	开关压板	COMPLETE MICRO PUSHER LEVER	2
35	185202047	开关压板转动销轴	PLUG 2X33 IN SOFT STEEL	2
36	S01601	开槽圆柱头螺钉M3X4	TC M3X4 FLAT SCREW	4
37	185209136	左盖板固定块	LEFT COVER SPACE	1
38	185209137	左开关压板固定块	LEFT MICRO PUSHER BLADE SUPPORT	1
39	185227001	弹簧	TENSION (LOOPER THREAD) SPRING (	1
40	185209001	定位钢珠Φ4.8	BALL	1
41	185203001	快速限位套	HEAD SELECTOR	1
42	185202001	限位套旋转轴	6X23 EP-1 PUNCH	1
43	701S16016	六角螺母M5	5X5 NUT	4
44	701S13022	内六角圆柱头螺钉M5X45	ALLEN M5X45	1
45	701S13036	内六角圆柱头螺钉M5X50	ALLEN M5X50	1
46	S05309	内六角圆柱头螺钉M5X55	ALLEN M5X55	1



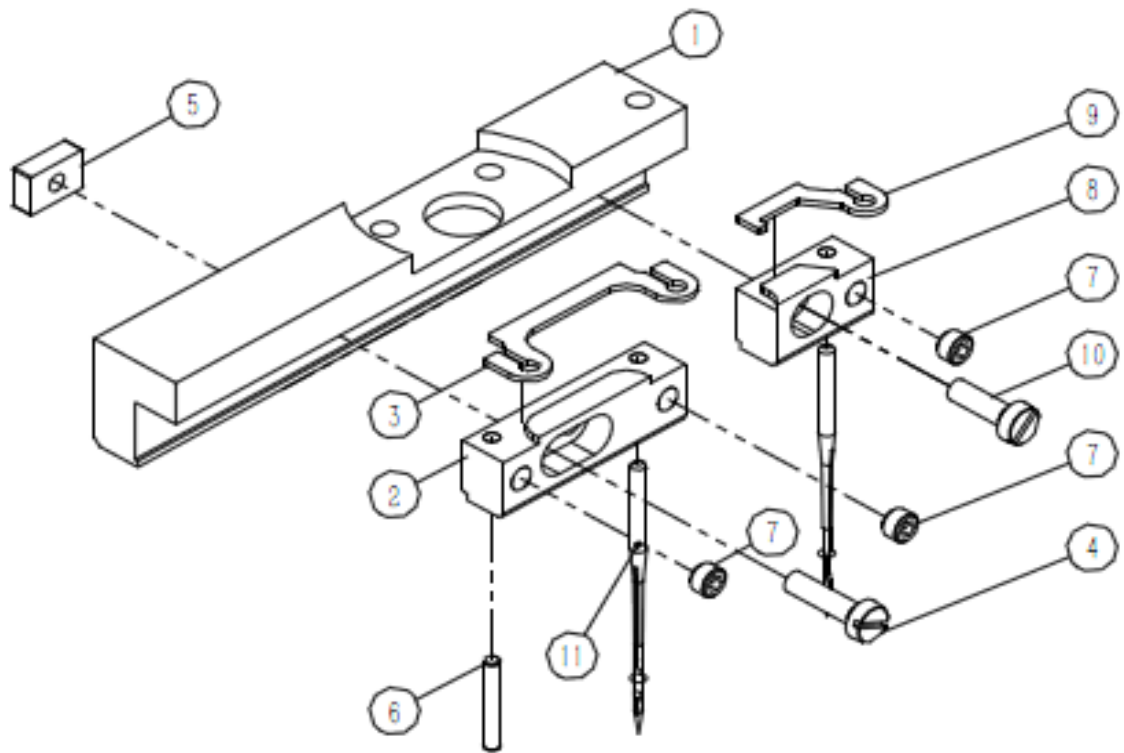
47	701S13010	内六角圆柱头螺钉M5X60	ALLEN M5X60	1
48	185209149	旋梭定位钩安装块	POSITIONING HOOK MOUNTING BLOCK	1
49	185202044	定位钩	POSITIONING HOOK	1
50	S09129	内六角平端紧定螺钉M4X4	GRUB SCREW M4X4G	3
51	S02915	开槽沉头螺钉M4X16	FLARED ALLEN M4X16	1
52	1852NS16010	旋梭定位钩锁紧螺母	BUSHING	1
53	185218001	旋梭	ROTARY HOOK+BOBBIN CASE FOR GROZ NEEDLES	1
54	185245006	倒勾式接头Φ4-2.5XM5	BARB FITTINGS FOR SOFT TUBING	1
55	18524508100	剪线气缸组件	TRIMMING CYLINDER COMPONENTS	1
56	185226013	气缸插销	PIN FOR ARM LIFTING PISTON	1
57	H05003	GB/T896-1986挡圈5	SEEGER FOR DIAM. 5 SHAFT (FOR EXTERNAL)	2
58	930200150	左盖板(喷漆)	MOVING LEFT COVER	1
59	930200149	右盖板(喷漆)	MOVABLE RIGHT COVER	1
60	P04007	弹性圆柱销 2X6	SHAFT	1





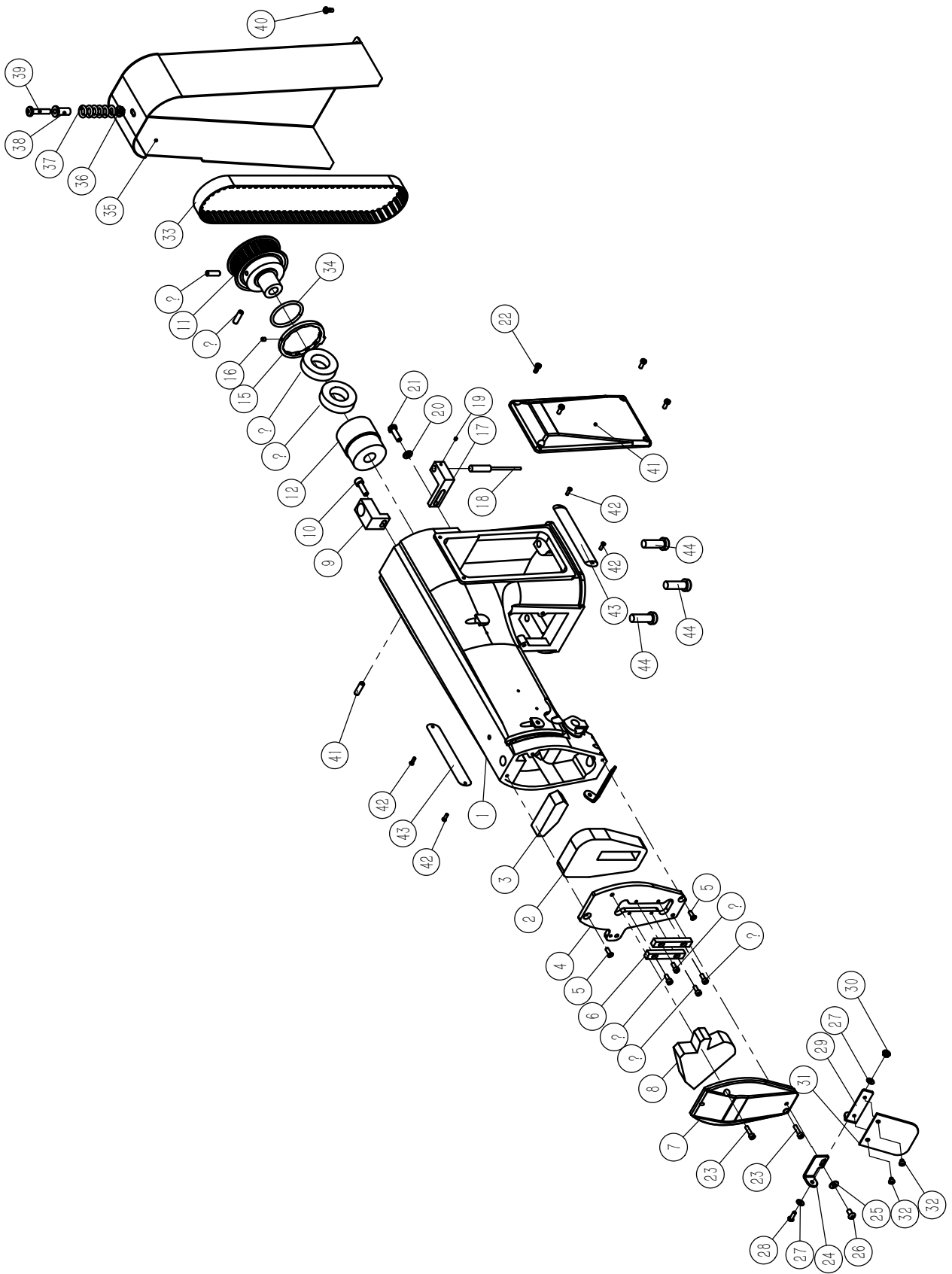
### 8.3 上下轴传动组件

序号 NO.	公司件号 Part NO.	名称 PartName	零件描述Description	数量 Number
1	185201005	机壳上节	HOUSING UPPER SECTION	1
2	185202050	上轴	ROCKER SHAFT	1
3	185203054	轴套	UNIFIED SPECIAL BUSHING L20	1
4	185203055	上轴前轴套	CENTRAL SHAFT BUSH	1
5	185204003	针杆曲柄	FIXED HEAD CRANK	1
6	S09154	内六角平端紧定螺钉M8X10	GRUB SCREW M8X10	2
7	B04070	深沟球轴承6203ZZ	SECOND CHOICE BEARING	1
8	185209143	针杆曲柄垫片	GASKET	1
9	18520501200	挑线杆组件	THREAD TAKE UP SHAFT COMPONENTS	1
10	18520500800	针杆连杆组件	COMPLETE ROD	1
11	S09101	内六角平端紧定螺钉M6X6	GRUB SCREW M6X6	1
12	S09007	内六角平端紧定螺钉M6X8	GRUB SCREW M6X8	1
13	185226011	挑线杆销	C/M4 PIVOT PIN	1
14	W01041	大垫圈M4	WASHER M4RM X12	1
15	S05188	内六角圆柱头螺钉M4X30	ALLEN M4X30	1
16	185223004	上轴前轴套润滑海绵	CENTRAL BUSH SHAFT GUARD	1
17	18523501200	上轴前同步带轮	20TEETH SUPERIOR SHAFT PULLEY	1
18	185235011	定旋梭同步带	TOOTHED BELT	1
19	S09149	内六角平端紧定螺钉M6X12	GRUB SCREW M6X12 NEW CODE FOR M6X12G	3
20	185202049	针杆	BARRA AGO ATTACCAPASSANTI DUE PARTI	1
21	185203050	针杆下套	LOWER NEEDLE BAR FERRULE	1
22	185202048	针杆夹头	CLAMP	1
23	185209138	针杆导向滑块	NEEDLE BAR GUIDE BLOCK	1
24	185203049	针杆上套	NEEDLE BAR UPPER COVER	1
25	185244018	针杆密封盖	2650 NEEDLE BAR PLUG	1
26	185212166	上导线架	HEAD THREAD GUIDE	1
27	S17879	内六角平圆头螺钉M6X10	CONVEX ALLEN M6X10	1
28	185212165	同步带保持架	SENSE REVERSAL BRACKET BELT	1
29	W01003	平垫圈M6	FLAT GASKET	2
30	S05435	内六角圆柱头螺钉M6X20	ALLEN M6X20	2
31	185212164	同步带分隔片	BELT SPACER	1
32	S05859	内六角圆柱头螺钉M4X8	SCREW	2
33	S09101	紧定螺钉M6X6	GRUB SCREW M6X6	1
34	18523400100	机针座组件	NEEDLE BARD BASE COMPONENTS	1
35	1852NS30009	梅花头螺钉M4X8	SCREW M4X8 TORX	2
36	701S16015	六角螺母M4	NUT	1
37	S09155	内六角平端紧定螺钉M4X10	GRUB SCREW M4X10G	1



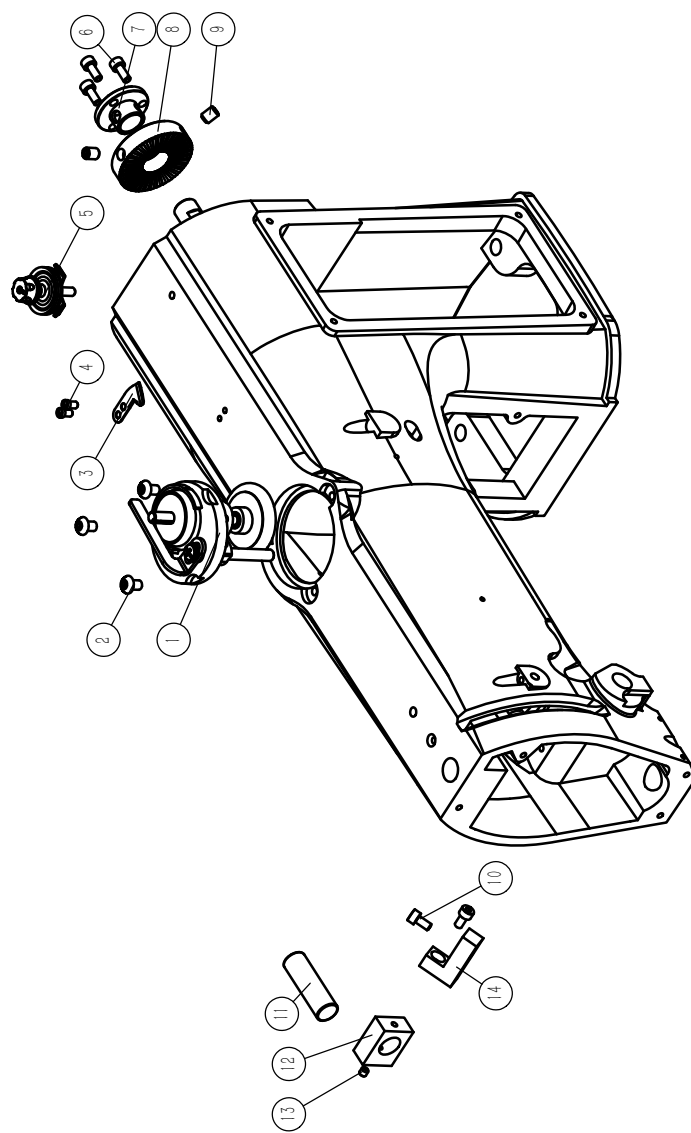
### 8.3.1机针座组件

序号 NO.	公司件号 Part NO.	名称 PartName	零件描述 Description	数量 Number
1	185209140	针夹固定块	SOMM NEEDLE CLAMP SUPPORT	1
2	185209141	活动针夹块	NEW MOVABLE NEEDLE CLAMP	1
3	185212162	大过线片	EXTERNAL NEEDLE CLAMP THREAD GUIDE	1
4	S01086	开槽圆柱头螺钉M3X12	TC SCREW-AVP M3X12	1
5	185209139	针座滑块	NEEDLE HOLDER SLIDING LOCKING	1
6	185226010	插销	SHAFT	1
7	S09129	内六角平端紧定螺钉M4X4	GRUB SCREW M4X4G	3
8	185209142	固定针夹块	NEW FIXED NEEDLE CLAMP	1
9	185212163	小过线片	INTERNAL NEEDLE CLAMP THREAD GUIDE	1
10	S01110	开槽圆柱头螺钉M3X10	TC M3X10 FLAT SCREW	1
11	185217002	机针 (DPx5 1955 MR4SUK#18)	NEEDLE	2



## 8.4机头上轴组件

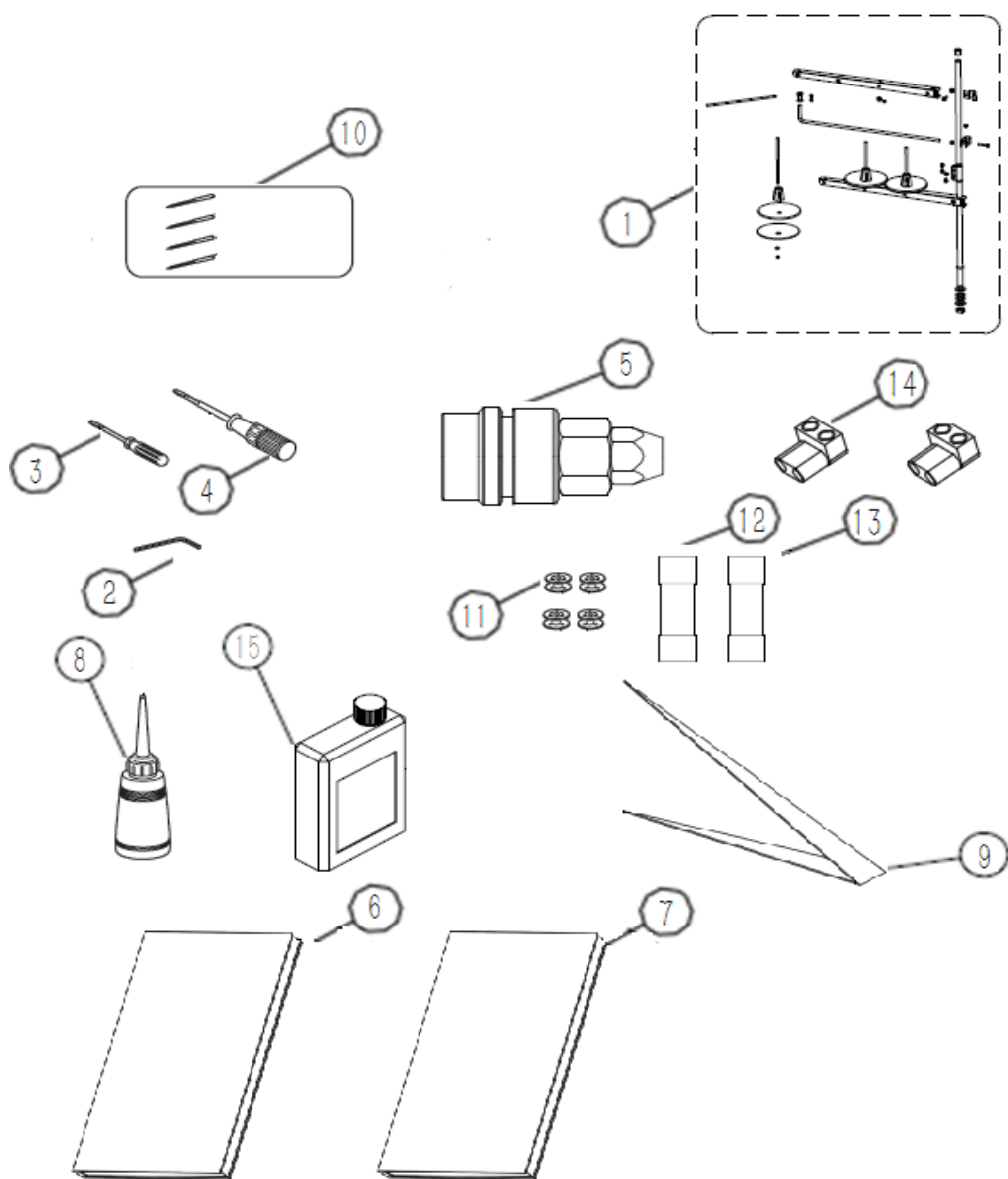
序号 NO.	公司件号 Part NO.	名称 PartName	零件描述 Description	数量 Number
1	930200097	机壳上节(喷漆)	UPPER HEAD 3650	1
2	185223006	针杆外润滑海绵	FRONTAL GUARD HEAD PROTECTION	1
3	185223005	针杆内润滑海绵	THREAD PULLER OLING ROVE	1
4	185212167	针杆移动导向板	NEEDLE BAR GUIDE PLATE	1
5	S02913	开槽沉头螺钉M4X12	NEEDLE PLATE SCREW	2
6	185209144	针杆移动导轨	NEEDLE BAR MOVABLE GUIDE	2
7	930200156	上机壳前盖板	FRONTAL SUPERIOR COVER	1
8	185223007	导轨润滑海绵	FRONT HEAD GUARD	1
9	185209146	带轮罩壳安装块	SUPPORTO CARTER TESTA 4650	1
10	S05435	内六角圆柱头螺钉M6X20	ALLEN M6X20	1
11	18523501300	上轴后同步带轮	UPPER PINION	1
12	185203056	上轴后轴套	CENTRAL HANDWHEEL CUP	1
13	70124019	深沟球轴承6005ZZ	47X25X12 BALL BEARING	2
14	S09104	内六角平端紧定螺钉M6X20	GRUB SCREW M6X20	2
15	185209147	传感器检测片	SENSOR READER	1
16	S09130	内六角平端紧定螺钉M4X5	GRUB SCREW M4X5G	1
17	185209145	机头传感器固定座	HANDWHEEL SENSOR HOLDER BRACKET	1
18	185230004	常开传感器	NORMALLY OPEN SENSOR	1
19	S09022	内六角平端紧定螺钉M3X4	GRUB SCREW M3X4 NEW CODE FOR M3X4G	1
20	W01003	平垫圈M6	FLAT GASKET	1
21	L02147	六角头螺栓M6X20	BOLT M6X20	1
22	S05925	内六角圆柱头螺钉M4X10	ALLEN M4X10	4
23	S05427	内六角圆柱头螺钉M4X16	ALLEN M4X16	2
24	185212168	护目板调节座	COUNTER-BRACKET	1
25	W06017	碟形垫圈M5	CONVEX WASHER M5	1
26	701S15004	内六角平圆头螺钉M5X10	CONVEX ALLEN M5X10	1
27	W06015	碟形垫圈M4	CONVEX WASHER M4RB	2
28	S17024	内六角平圆头螺钉M4X12	CONVEX ALLEN M4X12	1
29	185212169	护目板安装板	LEXAN BRACKET	1
30	N08009	六角锁紧螺母M4	M4 LOWERED SELF-LOCKING NUT	1
31	185244019	护目板	LEXAN	1
32	S17013	内六角平圆头螺钉M4X6	CONVEX ALLEN M4X6	2
33	185235014	上下轴同步带	TOOTHED BELT	1
34	185222045	密封圈OR144	SEALING GASKET	1
35	930200151	带轮罩壳	COVER	1
36	N04004	法兰螺母M6	M6 FLANGED NUT	1
37	185222046	密封圈OR4036	SEALING GASKET	6
38	185203059	带轮罩壳定位套	POSITIONING COVER	1
39	S17016	内六角平圆头螺钉M6X30	SCREW	1
40	1852NS30004	复合槽螺钉M4X10	LARGE CONVEX SCREW M4X10 BLENDED CUT	2
41	S09104	内六角平端紧定螺钉M6X20	GRUB SCREW M6X20	1
42	904215	固定铭牌	FIXED NAME PLATE	4
43	944661	VBM滴塑牌	PLATE	2
44	S05036	内六角圆柱头螺钉M10X30	ALLEN M10X30	3



## 8.5 绕线器组件及激光灯组件

序号 NO.	公司件号 Part NO.	名称 PartName	零件描述 Description	数量 Number
1	4033160900	绕线器组件	THREAD WINDING COMPONENTS	1
2	123S11015	绕线器固定螺钉	SCREWS	3
3	11419001	割线刀	KNIFE	1
4	114S11015	割线刀螺钉	SCREW	2
5	1381300600	底线夹线器	THREAD CLAMP	1
6	S05859	螺钉 M4X8 10.9级 镀白锌	SCREW	3
7	185203064	绕线轮轴套	SHAFT COVER	1
8	185235021	绕线轮	THREAD WINDING WHEEL	1
9	S10009	GB/T80-1985螺钉M6X8	SCREW	2
10	S05859	内六角圆柱头螺钉M4X8	SCREW	2
11	185230048	一字激光灯（绿色）	LASER LIGHT	1
12	82109323	激光灯座连接块	LASER LIGHT CONNECTOR	1
13	S09129	内六角平端紧定螺钉M4X4	GRUB SCREW M4X4G	1
14	82109324	激光灯座套环	LASER LIGHT BASE RING	1





## 9. 附件

序号 NO.	公司件号 Part NO.	名称 PartName	零件描述 Description	数量 Number
1	18533100200	线架组件	THREAD RACK COMPONENTS	1
2	185231021	4650EV9-T20梅花扳手	WRENCH	1
3	185231018	内六角扳手(2#, 红色手柄)	WRENCH	1
4	185231017	一字螺丝刀(红色手柄)	SCREW DRIVER	1
5	40736001	螺纹套管接头	CONNECTOR	1
6	185231002	使用说明书	MANUAL	1
7	185231027	4650EV9-零件手册	SPARE PARTS BROCHURE	1
8	20131038	小油壶(尖嘴)	OIL CAN	1
9	20131051	镊子	TWEEZERS	1
10	185217002	机针(DPx5 1955 MR4SUK#18)	NEEDLE	10
11	185218003	4650EV9-10-010梭芯	BOBBIN	4
12	185230026	保险丝12.5A 6.3X32 500V	FUSE	2
13	182330034	柱型保险丝6.3A 5*20 250V	FUSE	2
14	185209165	折裤襻固定块	LOOP FOLDING FIXING BLOCK	2
15	185131107	油壶1L	OIL CAN	1