

# PARTS BOOK

## SPS/D-B1201 Series

Electronically Controlled  
Bartacking Machine  
(Direct Drive Type)



PME-070410

SUNSTAR MACHINERY CO., LTD.

# Models of bar tacking sewing machines / 바택 재봉기 기종 구분

## 1) With an electronic presser foot lifter / 전자식 노루발 상승 장치 부착형

**SPS / D - B 1 2 0 1 H (BA)**

- ① Sunstar Pattern System
- ② Series Classification 시리즈 구분  
C: Belt Type (벨트형)  
D: Direct Drive Type (모터 직결형)
- ③ Name of Bar Tacking Sewing Machine 바택 재봉기명
- ④ Material Type 용도구분  
H: Heavy Material (후물용)  
M: Medium Material (일반용)  
L: Light Material (박물용)  
K: Knit Material (니트용)
- ⑤ Hook Type  
BL: Large Shuttle Hook (2배 셔틀 훅)
- Belt Loop: For Belt Loop Attachment (벨트고리 부착 전용)

## 2) With a pneumatic presser foot lifter / 공압식 노루발 상승 장치 부착형

**SPS / D - B 1 2 0 1 HA - [ ] [ ] [ ]**

- ① Sunstar Pattern System
- ② Series Classification 시리즈 구분  
C: Belt Type (벨트형)  
D: Direct Drive Type (모터 직결형)
- ③ Name of Bar Tacking Sewing Machine 바택 재봉기명
- ④ Pneumatic Presser Foot Lifting System 공압식 노루발 상승장치
- ⑤ Classification of Presser Foot Lifting System 노루발 구동 방식 구분  
20: Monolithic Driven Presser Foot (일체형 노루발 구동)  
22: Separate Driven Presser Foot (분리형 노루발 구동)
- ⑥ Options 옵션 구분  
W: Electronic wiper (전자식 와이퍼 부착형)  
TH: Upper thread holding device (윗실 홀더 장치 부착형)
- ⑦ Hook Type  
BL: Large Shuttle Hook (2배 셔틀 훅)

# CONTENTS

# 목 차

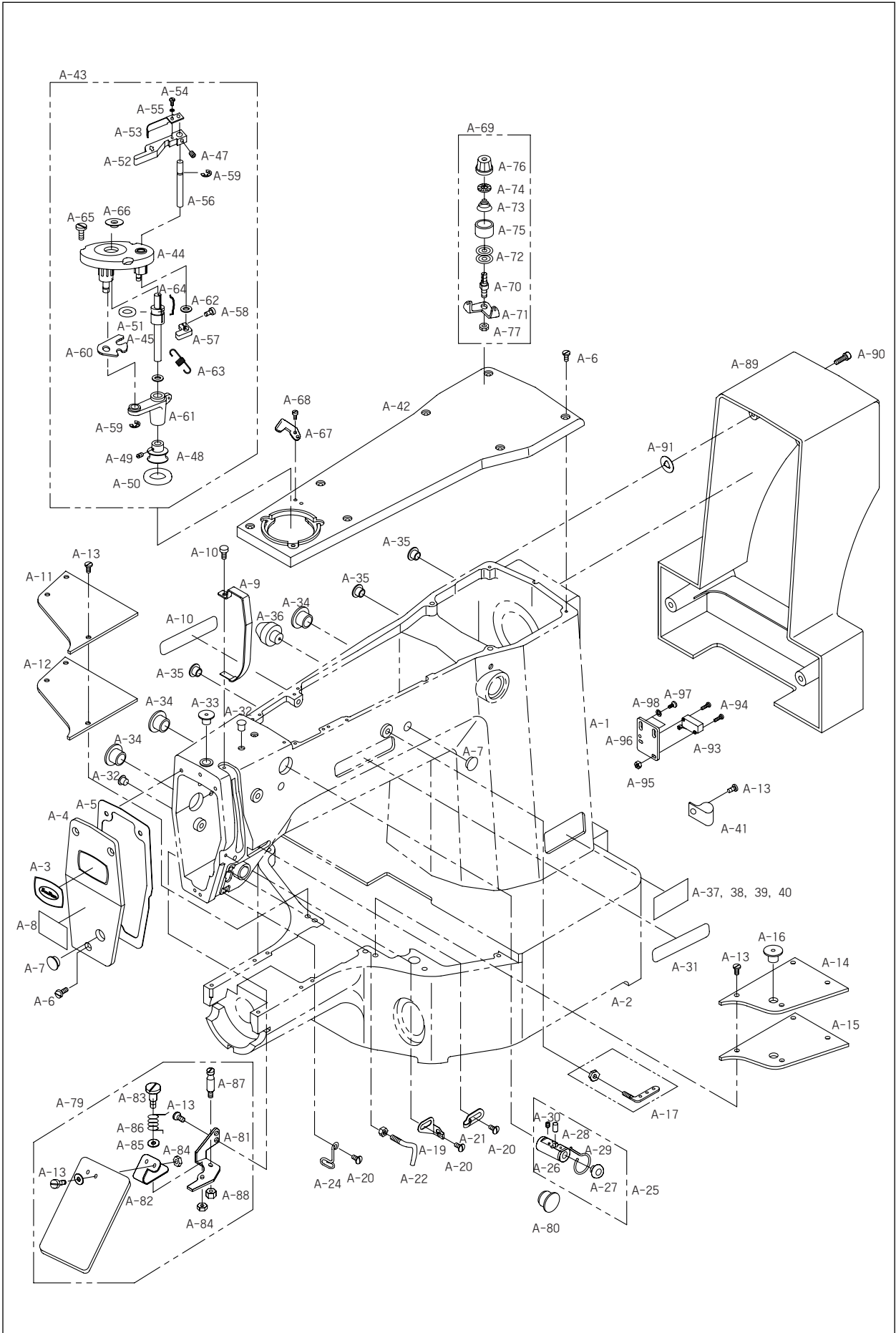
<b>I Machine Part · 기계부분</b>		
A. Arm, Bed & Machine Body Parts	4	Arm, Bed 및 외장품 관계
B. Upper Shaft Mechanism	8	상축 관계
C. Lower Shaft Mechanism	10	하축 관계
D. Presser Plate Mechanism	12	누름판 관계
E. Thread Release & Thread Tension Mechanism	14	실 늦추기 및 실 장력 조절 관계
F. Wiper Mechanism	16	와이프 관계
G. Thread Trimmer Mechanism	18	사절 관계
H. X-Y Mechanism	20	X-Y 관계
I. Feed Mechanism	22	피이드 관계
J. Lubrication Mechanism	24	급유 관계
K. Table & Thread Stand	26	테이블 및 실패꽃이 관계
K1. Table & Thread Stand (SPS/D-B1201M(BA))	28	테이블 및 실패꽃이 관계 (SPS/D-B1201M(BA))
L. Accessories	30	악세서리
<b>II Control Part · 전기부분</b>		
M. Control Box Mechanism	32	콘트롤 박스 관계
N. Operation Unit Mechanism	36	오퍼레이션 관계
O. Pedal Mechanism	38	페달 관계
P. Cable Unit	40	케이블 관계
<b>III Pneumatic Type · 공압사양</b>		
Q. Feed Mechanism	42	피이드 관계
R. Thread Trimmer Mechanism	44	사절 관계
S. X-Y Mechanism	45	X-Y 관계
T-I. Air Control Mechanism	46	에어 제어 관계
T-II. Air Control Mechanism (I)	48	에어 제어 관계 (I)
U-I. Wiper Mechanism(Optional)	50	와이프 관계(옵션)
U-II. Upper Thread Holding Device(Optional)	52	윗실 홀딩 장치(옵션)
V-I. Pedal Mechanism	53	페달 관계
V-II. Needle Cooler Device(Optional)	54	니들쿨러 장치(옵션)
W. SPS/D-B1201M (HP)	56	벤트홀 장치 관계(HP)
<b>IV Option Parts · 옵션 관계</b>		
X. Feed Mechanism (SPS/D-B1201M(BA))	58	피이드 관계(SPS/D-B1201M(BA))
Y. Option Parts	60	옵션 관계

본 책자는 Parts Book으로 제작되었으므로 메뉴얼로 사용 불가합니다.

**This is a parts book. It cannot be used as a manual.**

# A

## Arm, Bed & Machine Body Parts Arm, Bed 및 외장품 관계



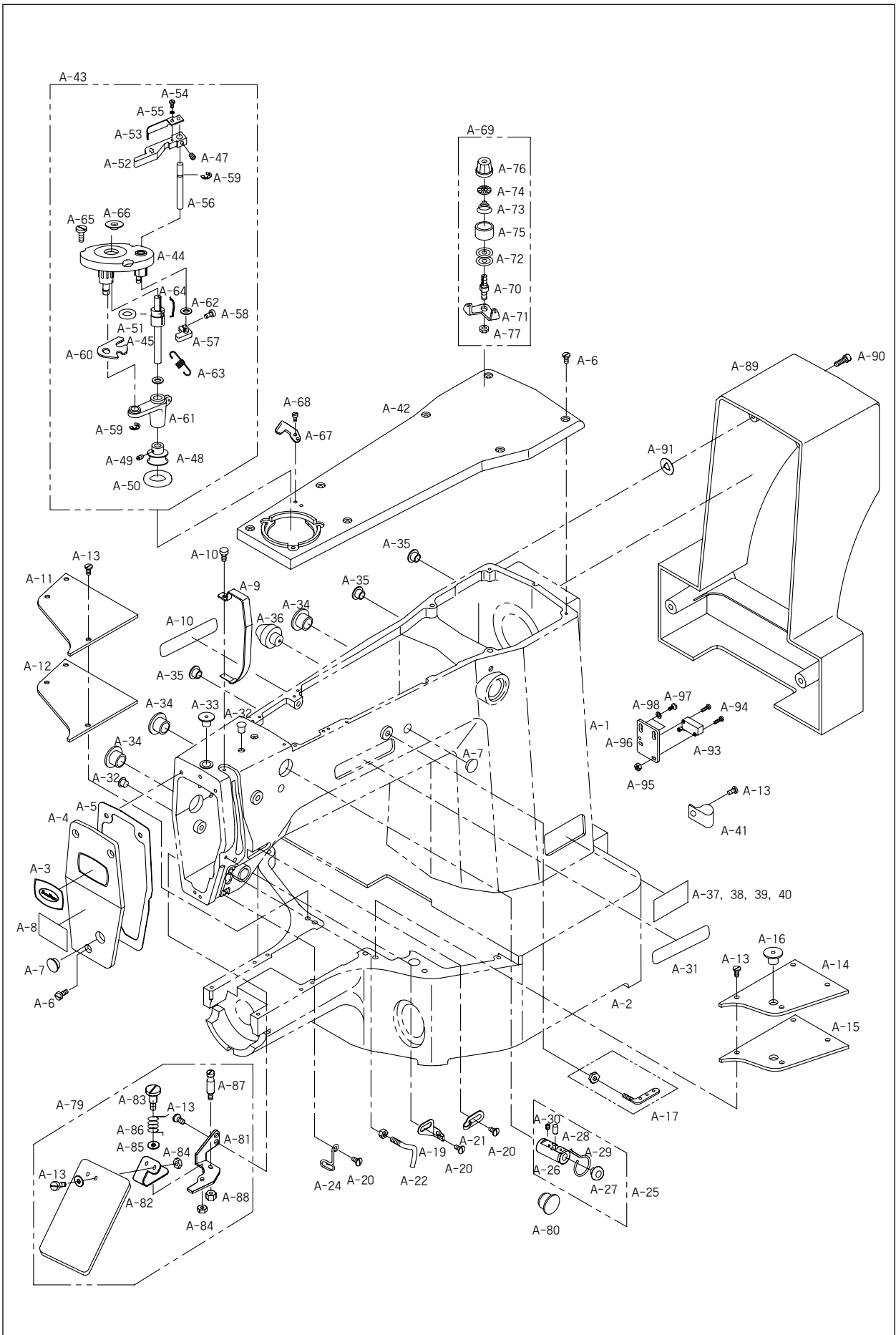


Ref. No.	Parts No.	Note	Name of Parts	품명	Q'ty	Assembly No.
A-1	GP-012542-01		Arm	아암	1	
A-2	GP-010079-06		Bed	베드	1	
A-3	01S006S-306H		Brand Mark(Face Plate)	상표 마크(면관부)	1	
A-4	01-007A-120H		Face Plate	면관	1	
A-5	01-008M-120H		Face Plate Gasket	면관 가스켓	1	
A-6	SC-A174-4122		Screw(11/64" n=40)	캡나사	10	
A-7	01-110R-1230		Rubber Cap For Face Plate	면관 고무마개	1	
A-8	91-001M-120D		Caution Sticker	경고 스티커	1	
A-9	01-011A-120H		Take-up Lever Cover	실채기 커버	1	
A-10	SC-0528-1230		Screw(9/64" n=40)	톱카바나사(우)	1	
A-11	GP-017149-00		Bed Cover(L)	베드 커버(좌)	1	
A-12	01-014M-120H		Bed Cover Gasket(L)	베드 커버 가스켓(좌)	1	
A-13	SC-0543-2302		Screw(11/64" n=40)	톱카바 힌지 고정나사	14	
A-14	GP-017250-00		Bed Cover(R)	베드 커버(우)	1	
A-15	01-017M-120H		Bed Cover Gasket(R)	베드 커버 가스켓(우)	1	
A-16	44S061S-306H		Oil Tank Rubber Cap	오일 탱크 고무마개	1	
A-17	01-127A-1230		Thread Guide with Three Holes	세구멍 실걸이(조)	1Set	
A-19	01-003C-250B		Thread Guide(L)	면관 실걸이	1	
A-20	SC-0120-1230		Screw(9/64" n=40)	캡나사	3	
A-21	01-030C-1230		Thread Guide(R)	암실걸이	1	
A-22	GP-016482-00		Arm Thread Guide Ass'y	아암 실안내 걸이(조)	1	
A-24	01-028C-120H		Thread Guide(L)	실안내(하)	1	
A-25	01S037S-306H		Silicon Tank Ass'y	실리콘 급유 탱크(조)	1Set	
A-26	01S038S-306H		Silicon Tank	실리콘 급유 탱크	1	
A-27	01S039S-306H	H	Silicon Oil Window	실리콘 유창	1	
A-28	01S040S-306H	H	Silicon Felt	실리콘 급유 탱크 펠트	1	
A-29	GP-013053-00	H	Felt for Silicon Oil Supply	실리콘 급유 탱크 펠트잡이	1	
A-30	SC-0104-5607	H	Screw(11/64" n=40)	캡나사	1	
A-31	01S064S-306H	H	Brand Mark	상표 마크	2	
A-32	04-104R-1230		Arm Upper Part Rubber Cap	아암 상부 고무 마개	3	
A-33	01-110R-1230		Needle Bar Rubber Cap	바늘대 고무 마개	2	
A-34	01-042R-640L		Rubber Cap(L)	고무마개(대)	3	
A-35	44-021R-7400		Rubber Cap(S)	고무마개(소)	6	
A-36	01-073R-120H		Bed Rubber	베드 고무	1	
A-37	01-041M-120D		Model Sticker(H)	모델 스티커-후물용	1	
A-38	01-042M-120D		Model Sticker(M)	모델 스티커-일반용	1	
A-39	01-043M-120D	H	Model Sticker(L)	모델 스티커-박물용	1	
A-40	01-044M-120D	M	Model Sticker(K)	모델 스티커-니트용	1	
A-41	01-009R-5300	L	Cable Holder	케이블 홀더(7N)	3	
A-42	01-051A-120H	K	Top Cover	윗뚜껑	1	
A-43	41-101A-120H		Bobbin Winder Ass'y	실감기(조)	1Set	
A-44	41S001S-306H		Bobbin Winder Base Ass'y	실감기 베이스(조)	1	
A-45	41-005A-120H		Bobbin Winder Shaft	실감기 구동축	1	
A-46	GP-002958-00	BL	Sticker(BL)	2배 셔틀 훅 스티커	1	
A-47	SC-0105-7500		Screw(M4)	캡나사	1	
A-48	41S006S-306H		Bobbin Winder	실감기 작동 풀리	1	
A-49	SC-0104-5607		Screw(11/64" n=40)	캡나사	2	
A-50	41S008S-306H		Bobbin Winder Action Ring	실감기 작동링	1	

Note: H→Heavy Material(후물용), M→Medium Material(일반용), HA→Pneumatic Heavy Material(공압식 후물용)  
L→Light Material(박물용), K→Knit Material(니트용), BL→Large Shuttle Hook(2배 셔틀 훅용)

# A

## Arm, Bed & Machine Body Parts Arm, Bed 및 외장품 관계



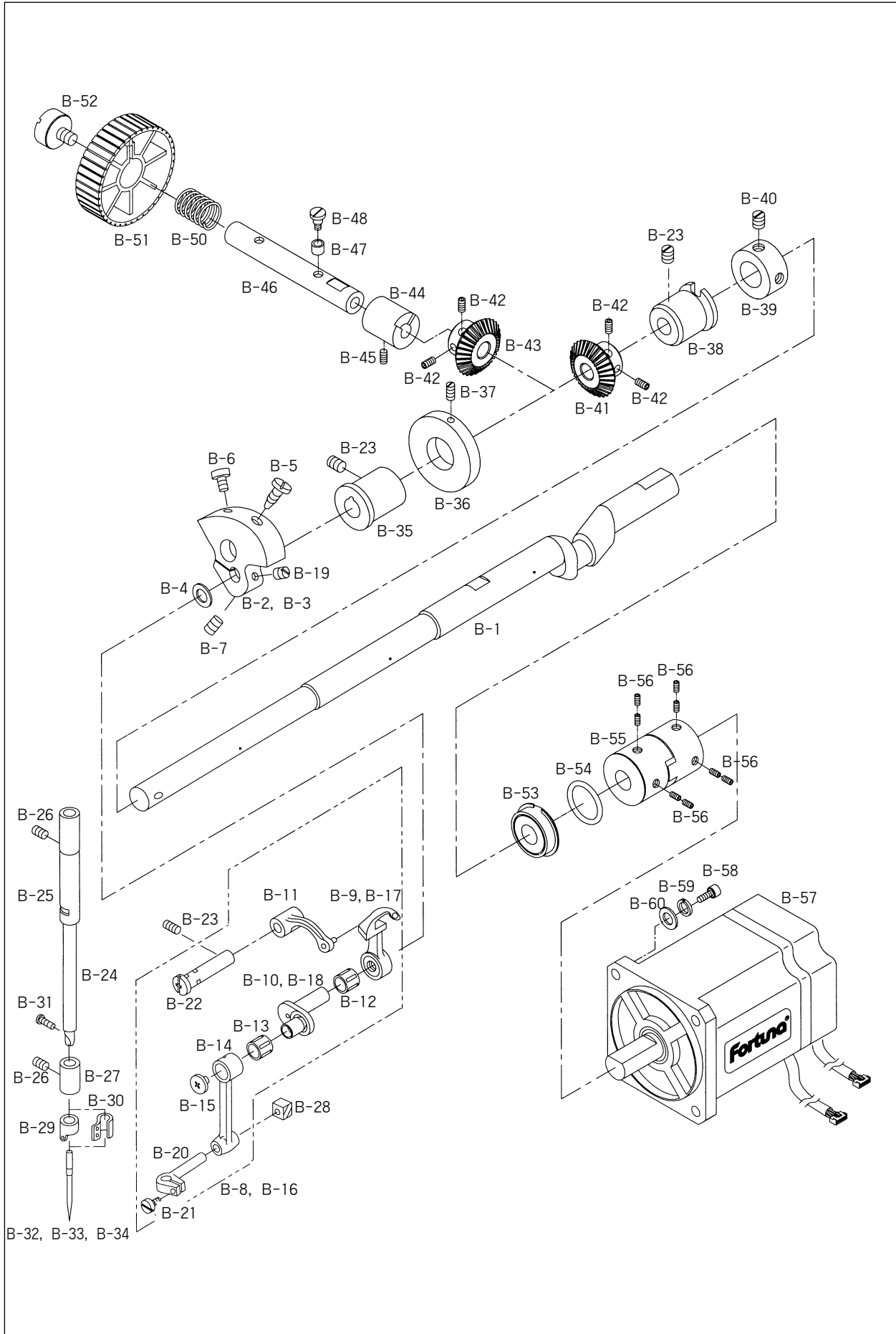


Ref. No.	Parts No.	Note	Name of Parts	품명	Q'ty	Assembly No.
A-51	41S009S-306H		Bobbin Winder Shaft Rubber Ring	실감기 구동축 고무링	1	
A-52	41S010S-306H		Bobbin Winder Lever	실감기 레버	1	
A-53	41S011S-306H		Bobbin Winder Adjusting Plate	실감기 조정판	1	
A-54	SC-0130-1230		Screw(1/8" n=40)	톱니 쥘나사	1	
A-55	02-011W-2302		Washer	와셔	1	
A-56	41S013S-306H		Bobbin Winder Lever Shaft	실감기 레버 축	1	
A-57	41S014S-306H		Bobbin Winder Adjusting Cam	실감기 조절 캠	1	
A-58	SC-0211-7500		Screw(M4×P0.7)	쥘나사	1	
A-59	04-009C-3710		E-Ring(φ5)	E-링(호칭경 5)	2	
A-60	41S017S-306H		Bobbin Winder Action Plate	실감기 작동판	1	
A-61	41-018A-120H		Bobbin Winder Action Body	실감기 작동체	1	
A-62	40-007W-1600		Washer	와셔	2	
A-63	41S021S-306H		Bobbin Winder Spring	실감기 인장 스프링	1	
A-64	41S022S-306H		Bobbin Stopper	보빈 스토퍼	1	
A-65	41S023S-306H		Screw	쥘나사	5	
A-66	41S024S-306H		Bobbin Stand	보빈 스탠드	1	
A-67	41S025S-306H		Bobbin Winder Mes	실감기 메스	1	
A-68	SC-0120-1230		Screw(1/8" n=40)	고정메스 장력 조절나사	2	
A-69	41S027S-306H		Thread Tension Adjusting Ass'y	실감기 실장력 조절장치(조)	1Set	
A-70	41S028S-306H		Thread Tension Adjusting Shaft	실감기 실장력 조절 축	1	
A-71	41S026S-306H		Thread Guide Plate	실안내 판	1	
A-72	40-204A-1230		Thread Tension Disk	실안내 접시	2	
A-73	40-333G-123A		Thread Tension Spring	실장력 조절 스프링	1	
A-74	40-804W-1230		Thread Tension Spring Stopper	실장력 조절 스프링 스토퍼	1	
A-75	40-024A-1230		Spring Cover	스프링 커버	1	
A-76	40-204A-2350		Thread Tension Nut	실장력 조절 캡 너트	1	
A-77	SN-0121-7400		Nut(15/64" n=28)	실장력 조절 축 너트	1	
A-78	01-042R-640L	M, L, K	Rubber Cap(L)	고무마개(대)	1	Ass'y
A-79	01S043S-306H		Safety Plate Ass'y	안전판(조)	1Set	
A-80	01S044S-306H		Safety Plate	안전판	1	
A-81	01S045S-306H		Safety Plate Bracket	안전판 브라켓	1	
A-82	01S046S-306H		Safety Plate Holder	안전판 홀더	1	
A-83	01S047S-306H		Safety Plate Hinge Screw	안전판 단나사	1	
A-84	SN-0101-1600		Nut(3/16" n=28)	너트	3	
A-85	06-051W-7400		Washer	와셔	1	
A-86	01S050S-306H		Safety Plate Spring	안전판 스프링	1	
A-87	01S051S-306H		Safety Plate Spring Hook	안전판 스프링 걸이	1	
A-88	SN-0119-1230		Nut(3/16" n=28)	너트	1	
A-89	01-038A-120D		Motor Cover	모터커버	1	
A-90	SC-0498-3710		Screw(11/64" n=40)	쥘나사	4	
A-91	40-004W-1600		Washer	와셔	4	
A-93	GP-002108-00		Safety Switch	안전 스위치	1	
A-94	03071SC-A001		Screw(M3×L15)	안전 스위치 쥘나사(M3×L15)	2	
A-95	08112SN-A001		Nut(M3)	안전 스위치 너트(M3)	2	
A-96	GP-006543-00		Safety Switch Bracket	안전 스위치 브라켓	1	
A-97	SC-A174-1230		Screw(11/64" n=40)	안전 스위치 브라켓 쥘나사(11/64" n=40)	2	
A-98	10-020W-2700		Washer	안전 스위치 브라켓 쥘나사 와셔	2	

Note: H→Heavy Material(후물용), M→Medium Material(일반용), HA→Pneumatic Heavy Material(공압식 후물용)  
L→Light Material(박물용), K→Knit Material(니트용)

# B

## Upper Shaft Mechanism 상축 관계





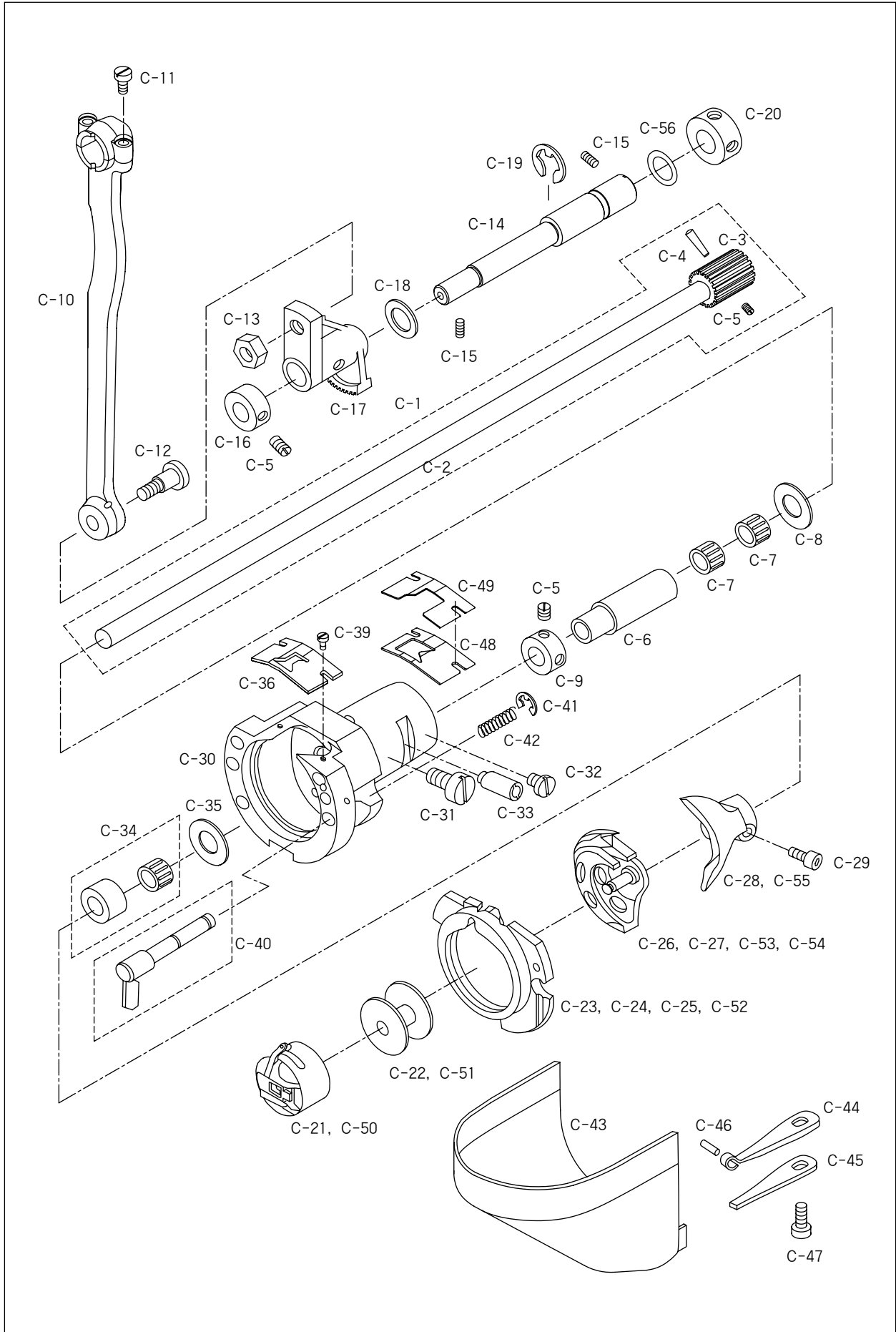


Ref. No.	Parts No.	Note	Name of Parts	품명	Q'ty	Assembly No.
B-1	02-001A-1254		Upper Shaft	상축	1	
B-2	GP-024158-00	H, M	Link Cam	링크 캠	1	
B-3	02S102S-306H	L, K	Link Cam(A)	링크 캠(A)	1	
B-4	02S003S-306H		Link Cam Washer	링크 캠 와셔	1	
B-5	02-003S-2500		Screw(15/64" n=28)	캡나사	1	
B-6	SC-0150-2500		Screw(9/32" n=28)	캡나사	1	
B-7	SC-0183-2700		Screw(15/64" n=28)	캡나사	1	
B-8	08S101P-306H	H, M	Thread Take-Up Lever Ass'y(H)	실채기(조)-후물용	1Set	
B-9	08S501P-306H	H, M	Thread Take-Up Lever(H)	실채기-후물용	1	
B-10	08S502P-306H	H, M	Needle Bar Crank(H)	바늘대 크랭크-후물용	1	
B-11	08S503P-306H		Thread Take-Up Lever Crank	실채기 크랭크	1	
B-12	08-511A-123A		Needle Bearing	실채기 니들 베어링(KT8123NC3)	1	
B-13	08-511A-123A		Needle Bearing	실채기 니들 베어링(KT8123NC3)	1	
B-14	08S504S-306H		Needle Bar Crank Rod	바늘대 크랭크 로드	1	
B-15	08S507S-123A		Screw	바늘대 C/R 원나사	1	
B-16	08S101S-306H	L, K	Thread Take-Up Lever Ass'y(L)	실채기(조)-박물용	1Set	
B-17	08S501S-306H	L, K	Thread Take-Up Lever(L)	실채기-박물용	1	
B-18	08S502S-306H	L, K	Needle Bar Crank(L)	바늘대 크랭크-박물용	1	
B-19	SC-0317-2700		Screw(15/64" n=28)	캡나사	1	
B-20	08S505S-306H		Needle Bar Holder	바늘대 잡이	1	
B-21	08-508S-123A		Screw	바늘대 잡이나사	1	
B-22	08S506S-306H		Thread Take-Up Pin	실채기 핀	1	
B-23	SC-0317-2700		Screw(15/64" n=28)	캠 접촉 안내 고정나사	3	
B-24	04-001A-120H		Needle Bar	바늘대	1	
B-25	04S102S-306H		Needle Bar Bushing(U)	바늘대 상붓싱	1	
B-26	SC-0164-2700	M5	Screw(11/64" n=40)	캠 접촉 카라 고정나사	2	
B-27	04S204S-306H		Needle Bar Bushing(L)	바늘대 하붓싱	1	
B-28	04S106S-306H		Needle Bar Guide Block	바늘대 안내 블럭	1	
B-29	04-007A-120H	H	Thread Guide For Needle Bar(H)	바늘대 실안내-후물용	1	
B-30	04-008A-120M	M, L, K	Thread Guide For Needle Bar(M)	바늘대 실안내-일반용	1	
B-31	SC-A131-4522		Screw	캡나사	1	
B-32		H	Needle(DP×17 #19)	바늘-후물용	1	
B-33		M	Needle(DP×5 #16 (#14))	바늘-일반용	1	
B-34		L, K	Needle(DP×5 #11)	바늘-박물용	1	
B-35	02S107S-306H		Upper Shaft Bushing(F)	상축 전 붓싱	1	
B-36	02S009S-306H		Bobbin Winder Driving Wheel	실감기 구동 휠	1	
B-37	10-017S-8577		Screw	동메스축 B/S 고정나사	2	
B-38	02S111S-306H		Upper Shaft Bushing(M)	상축 중 붓싱	1	
B-39	02-121A-1230		Upper Shaft Collar	상축 카라	1	
B-40	SC-A308-5607		Screw(15/64" n=28)	사결캠 고정나사 A	2	
B-41	25S001S-306H		Hand Pulley Gear "A"	핸드풀리 기어 "A"	1	
B-42	SC-A308-4517		Screw	고정나사(15/64" n=28)	4	
B-43	25S001S-306H		Hand Pulley Gear "A"	핸드풀리 기어 "A"	1	
B-44	25S009S-306H		Hand Pulley Bushing	핸드풀리 붓싱	1	
B-45	SC-0114-1230		Screw	고정나사(15/64" n=28)	1	
B-46	25S105S-306H		Hand Pulley Shaft	핸드풀리 축	1	
B-47	25S007S-306H		Hand Pulley Roller	핸드풀리 로울러	1	
B-48	25S006S-306H		Hand Pulley Roller Hinge Pin	핸드풀리 로울러 단나사	1	
B-50	25S011S-306H		Hand Pulley Spring	핸드풀리 스프링	1	
B-51	02-026A-120D		Hand Pulley	핸드풀리	1	
B-52	25S012S-306H		Screw	핸드풀리 캡나사	1	
B-53	02-016A-120D		Upper Shaft Bearing (R)	상축후 베어링(6302ZZ NR)	1	
B-54	02-023R-120D		Spacer O-Ring(P15)	스페이스 O링	1	
B-55	02-017A-120D		Coupling	커플링	1	
B-56	08-037SC-120D		Screw	캡나사(M6×1.0 L=8)	8	
B-57	02-119A-120D		Main Motor	주축모터	1	
B-58	02-020S-120D		Screw	캡나사(M5×0.8 L=25)	4	
B-59	07-011W-1230		Spring Washer	스프링와셔(φ5)	4	
B-60	10-020W-2700		Washer	평와셔(φ5)	4	

Note: H→Heavy Material(후물용), M→Medium Material(일반용)  
L→Light Material(박물용), K→Knit Material(니트용)

# C

## Lower Shaft Mechanism 하축 관계



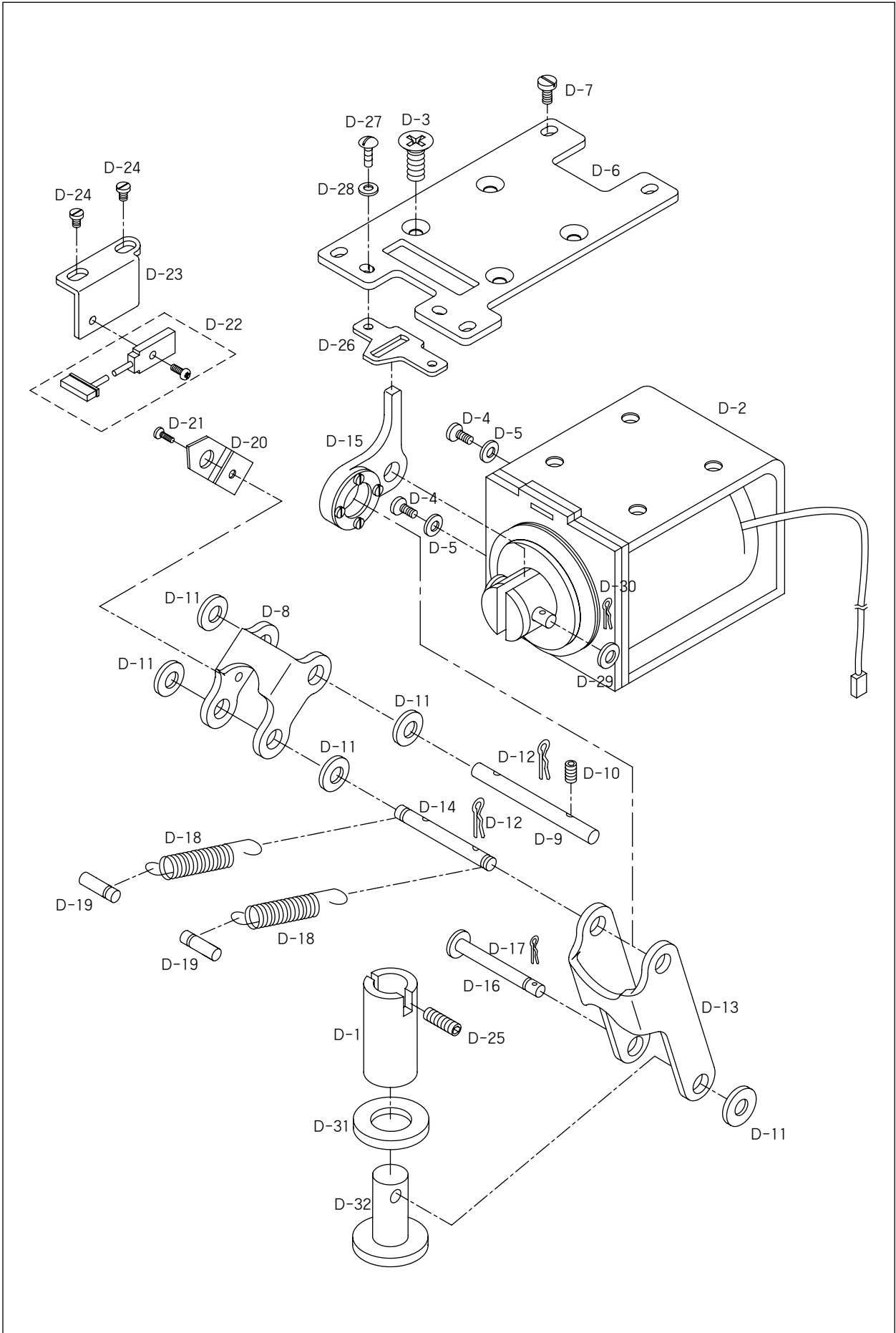


Ref. No.	Parts No.	Note	Name of Parts	품명	Q'ty	Assembly No.
C-1	AS-003752-00		Lower Shaft Ass'y	하축(조)	1Set	
C-2	GP-013203-00		Lower Shaft	하축	1	
C-3	GP-010180-01		Lower Shaft Gear	하축 기어	1	
C-4	PN-000215-00		Taper Pin	테이퍼 핀	1	
C-5	SC-0512-1230		Screw	캡나사	5	
C-6	07S006S-306H		Lower Shaft Rear Bushing	하축 후 붓싱	1	
C-7	07S007S-306H		Needle Bearing(KT8110)	니들 베어링	2	
C-8	07S008S-306H		Thrust Washer	트러스트 와셔	1	
C-9	10S114S-306H		Lower Shaft Collar	하축 카라	1	
C-10	07S111S-306H		Crank Rod	크랭크 로드	1	
C-11	SC-0179-3710		Screw(11/64" n=40)	캡나사	2	
C-12	07S013S-306H		Crank Rod Hinge Screw	크랭크 로드 단나사	1	
C-13	SN-0116-3400		Nut(1/4" n=40)	너트	1	
C-14	07S115S-306H		Oscillator Shaft	오실레이터 축	1	
C-15	SC-0317-2700		Screw(15/64" n=28)	캡나사	2	
C-16	07S117S-306H		Oscillator Shaft Collar(L)	오실레이터 축 카라(좌)	1	
C-17	07S019S-306H		Oscillator	요동축 기어	1	
C-18	07S020S-306H		Washer	와셔	1	
C-19	43-009C-1600		E-Ring	E-링(호칭경 9)	1	
C-20	07S122S-306H		Oscillator Shaft Collar(R)	오실레이터 축 카라(우)	1	
C-21	07-023A-120H		Bobbin Case Ass'y	보빈 케이스(조)	1Set	
C-22	07-224A-120H		Bobbin	보빈	1	
C-23	07-021A-120H	H	Shuttle Race Ring(H)	셔틀 레이스 링-후물용	1	
C-24	07-022A-120M	M	Shuttle Race Ring(M)	셔틀 레이스 링-일반용	1	
C-25	07-023A-120L	L, K	Shuttle Race Ring(L)	셔틀 레이스 링-박물용	1	
C-26	07-128A-120H	H	Shuttle(H)	셔틀-후물용	1	
C-27	07-129A-120M	M, L, K	Shuttle(M)	셔틀-일반용	1	
C-28	07-030A-120H		Shuttle Driver	셔틀 드라이버	1	
C-29	07S033S-306H		Screw(M5×P0.8)	캡나사	1	
C-30	07S132S-306H		Shuttle(L)	니들롤러 베어링용	1	
C-31	06-001S-3900		Screw(15/64" n=28)	캡나사	1	
C-32	SC-0525-5300		Screw(11/64" n=40)	캡나사	1	
C-33	07S035S-306H		Shuttle Race Adjusting Shaft	셔틀 레이스 조절 축	1	
C-34	07S107S-306H		Needle Roller Bearing	니들 롤러 베어링	1	
C-35	07S038S-306H		Shuttle Bearing Washer	셔틀 베어링 와셔	1	
C-36	GP-018265-01	H, M	Shuttle Upper Spring	셔틀 상면 스프링(GS)	1	
C-39	SC-A121-4122		Screw(3/32" n=56)	캡나사	2	
C-40	07S042S-306H		Inner Hook Presser Shaft Ass'y	속 가마 누름 축(조)	2	
C-41	06-033M-3800		E-Ring	E-링(호칭경 3)	2	
C-42	07S046S-306H		Inner Hook Spring	속 가마 압력 스프링	2	
C-43	07S047S-306H		Hook Cover Ass'y	훅 커버(조)	1Set	
C-44	07S051S-306H		Hook Cover Plate Spring A	훅 커버 판 스프링 A	1	
C-45	07S052S-306H		Hook Cover Plate Spring B	훅 커버 판 스프링 B	1	
C-46	07S050S-306H		Spring Pin(φ2×l9.8)	스프링 핀	1	
C-47	SC-0543-2302		Screw(11/64" n=40)	톱카바 현저 고정나사	2	
C-48	GP-018680-01	L, K	Shuttle Upper Spring (L)	셔틀상면 스프링 (하)	1	
C-49	GP-018679-01	L, K	Shuttle Upper Spring (U)	셔틀상면 스프링 (상)	1	
C-50	07S023S-306H	BL	Bobbin Case Ass'y(BL)	보빈 케이스(2배 셔틀 훅용)	1Set	
C-51	07S026S-306H	BL	Bobbin(BL)	보빈(2배 셔틀 훅용)	1	
C-52	07S027S-306H	BL	Shuttle Race Ring(BL)	셔틀 레이스 링(2배 셔틀 훅용)	1	
C-53	07S028S-306H	HBL	Shuttle(HBL)	셔틀(후물 2배 셔틀 훅용)	1	
C-54	07S029S-306G	MBL	Shuttle(MBL)	셔틀(일반 2배 셔틀 훅용)	1	
C-55	07S030S-306H	BL	Shuttle Driver(BL)	셔틀 드라이버(2배 셔틀 훅용)	1	
C-56	07S116S-306H		Oscillator O-Ring	오실레이터 O-링	1	

Note: H→Heavy Material(후물용), M→Medium Material(일반용), L→Light Material(박물용), K→Knit Material(니트용),  
 BL→Large Shuttle Hook(2배 셔틀 훅용), HBL→Heavy Material & Large Shuttle Hook(후물 2배 셔틀 훅용),  
 MBL→Medium Material & Large Shuttle Hook(일반 2배 셔틀 훅용)

# D

## Presser Plate Mechanism 누름판 관계

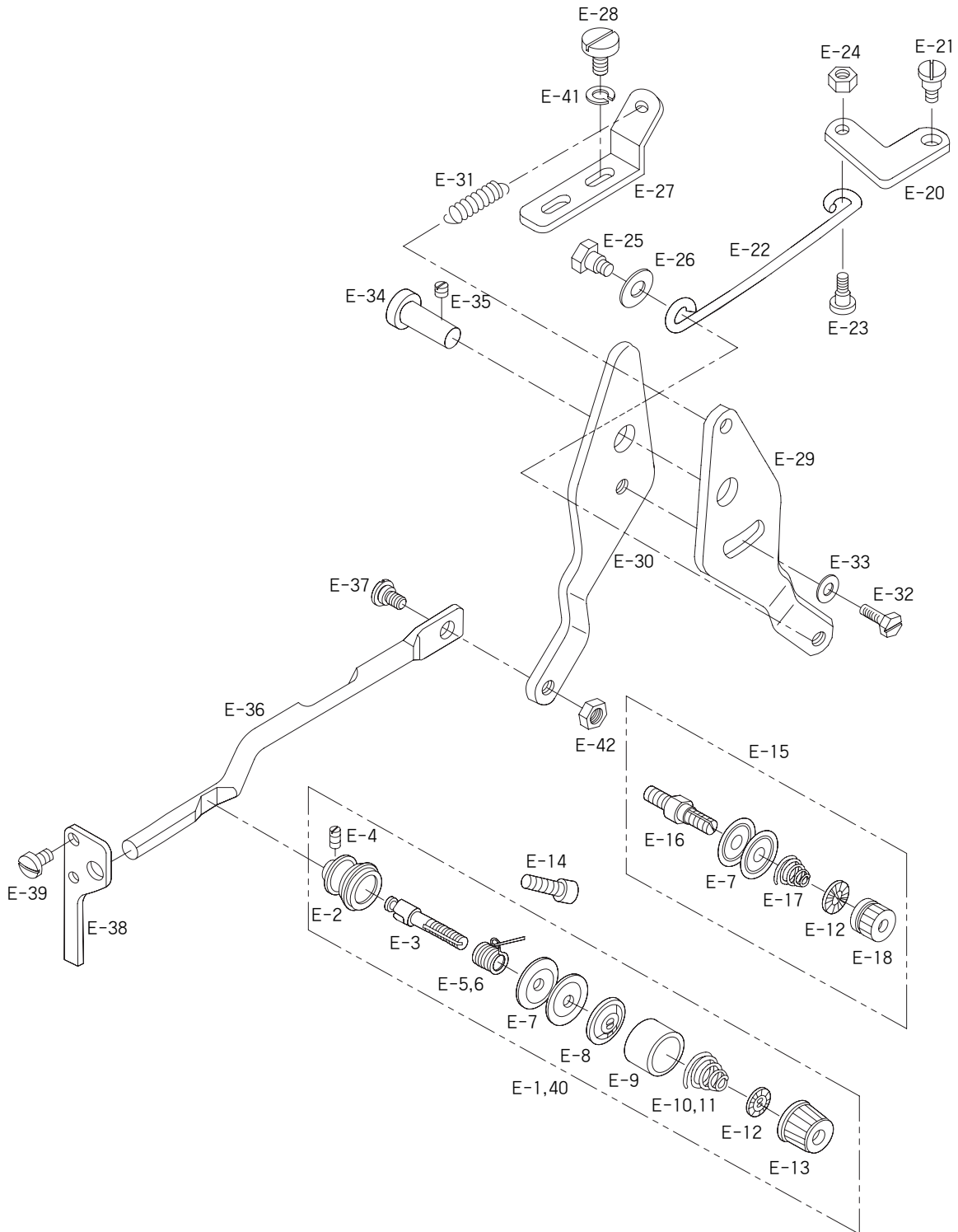




Ref. No.	Parts No.	Note	Name of Parts	품명	Q'ty	Assembly No.
D-1	21-101A-120H		Presser Plate Bushing	누름판 붓싱	1	
D-2	01-0000-BT13		Presser Plate Solenoid Ass'y	누름판 솔레노이드(조)	1Set	
D-3	21-003S-120H		Screw A	웜나사	4	
D-4	21-036S-120H		Screw B	웜나사 B	2	
D-5	01-017W-1600		Washer	웜나사 B와서	2	
D-6	21-133A-120H		Presser Plate Solenoid Base	누름판 솔레노이드 부착 베이스	1	
D-7	SC-0307-1230		Screw(3/16" n=32)	웜나사	4	
D-8	GP-019546-01		Presser Plate Link(A)	누름판 링크(A)	1	
D-9	21-206A-120H		Presser Plate Link Shaft(A)	누름판 링크 축(A)	1	
D-10	SC-0164-2700		Screw(11/64" n=40)	웜나사	2	
D-11	09-025W-8270		Washer	와서	5	
D-12	21-103P-120H		Snap Pin(φ8)	스냅핀 (호칭경 φ8)	4	
D-13	GP-019548-00		Presser Plate Link(B)	누름판 링크(B)	1	
D-14	21-111A-120H		Presser Plate Link Shaft(B)	누름판 링크 축(B)	1	
D-15	AS-004830-00		Presser Plate Link(C)	누름판 링크(C)	1	
D-16	21-016A-120H		Presser Plate Link Shaft(C)	누름판 링크 축(C)	1	
D-17	21-101P-120H		Snap Pin(φ5)	스냅 핀(호칭 φ5)	1	
D-18	21-118G-1201H		Presser Plate Return Spring	누름판 리턴 스프링(총권수 37)	2	
D-19	21-019P-120H		Holder For D-17	누름판 리턴 스프링 걸이	2	
D-20	21-120A-120H		Presser Plate Sensor Slit	누름판 센서 감지판	1	
D-21	SC-0158-3710		Screw(M3)	웜나사	2	
D-22	15-027A-2070		Presser Plate Sensor	누름판 센서	1	
D-23	21-123A-120H		Base For Presser Plate	누름판 센서 베이스	1	
D-24	SC-0543-2302		Screw(11/64" n=40)	누름판 센서 베이스 웜나사	2	
D-25	SC-0164-2700		Screw(M5)	누름판 붓싱 웜나사	1	
D-26	21-035A-120H		Guide For D-14	누름판 링크(C) 가이드	1	
D-27	SC-0174-1230		Screw	누름판 링크(C) 가이드 웜나사	2	
D-28	10-020W-2700		Washer	누름판 링크(C) 가이드 와서	2	
D-29	09-025W-8270		Washer	솔레노이드 축 연결핀 와서	1	
D-30	21-103P-120H		Snap Pin(φ8)	솔레노이드 축 연결핀 분활핀	1	
D-31	21S039S-306H		Washer	누름판 축 고무와서	1	
D-32	21-026A-120H		Presser Plate Shaft	누름판 축	1	

# E

## Thread Release & Thread Tension Mechanism 실 늦추기 및 실 장력 조절 관계



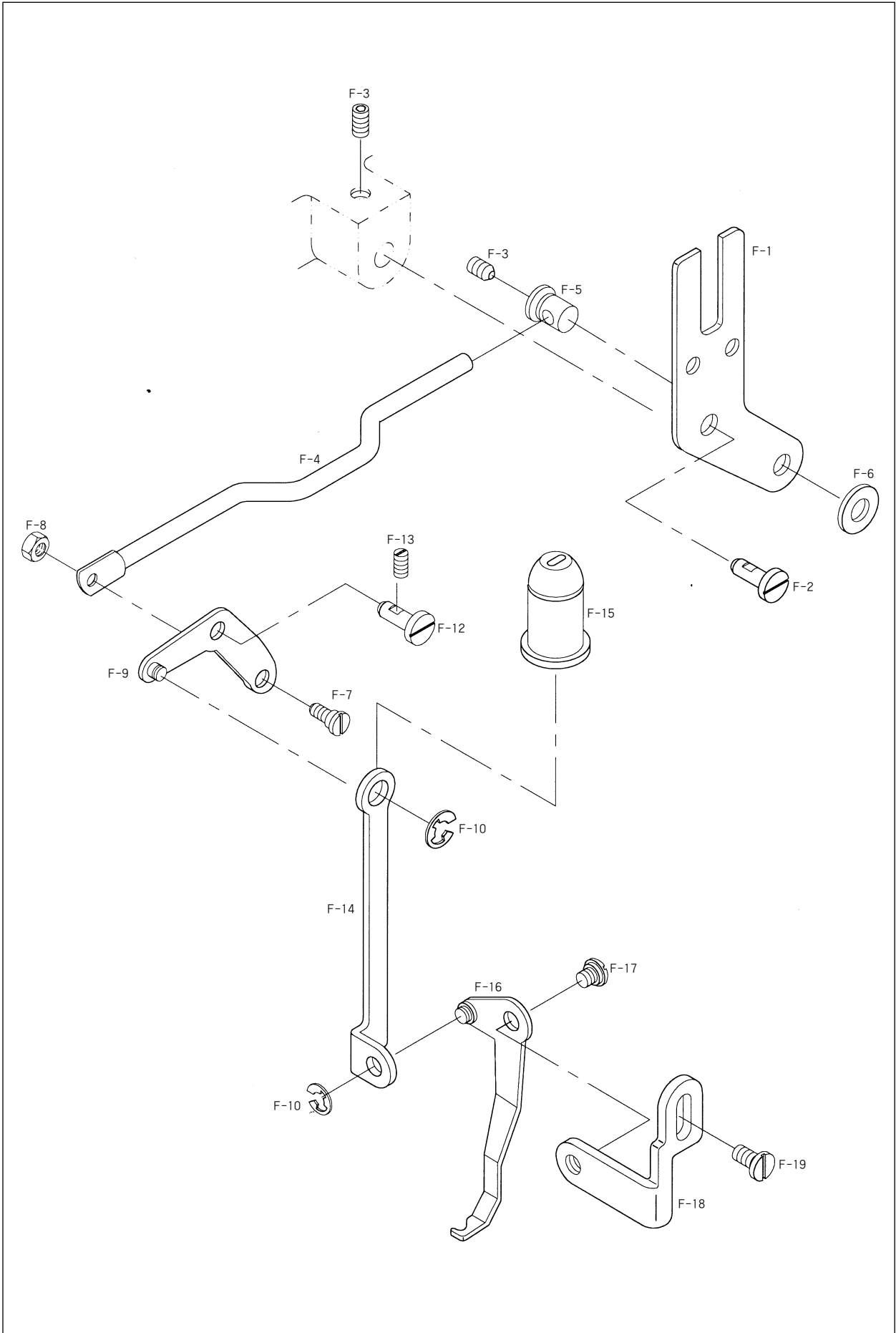


Ref. No.	Parts No.	Note	Name of Parts	품 명	Q' ty	Assembly No.
E-1	40-040A-120H	H	Thread Tension Adjusting Ass'y(H)	실장력 조절 장치(조)-후물용	1Set	
E-2	40S002S-306H		Thread Tension Adjusting Body	실장력 조절 장치 몸체	1	
E-3	40S003S-306H		Thread Tension Adjusting Shaft	실장력 조절 장치 축	1	
E-4	40-604S-1230		Screw(9/64" n=40)	웜나사	2	
E-5	40S005S-306H	H	Thread Take-Up Spring(H)	실제기 스프링-후물용	1	
E-6	40S006S-306G	M, L, K	Thread Take-Up Spring(M)	실제기 스프링-일반용	1	
E-7	40-204A-1230		Thread Guide Disk	실안내 접시	4	
E-8	40-304A-1230		Presser Plate For E-7	실안내 접시 누름판	1	
E-9	40S009S-306H		Spring Cover	스프링 커버	1	
E-10	40S010S-306H	H	Thread Tension Adjusting Spring(H)	실장력 조절 스프링-후물용	1	
E-11	40-333G-123A	M, L, K	Thread Tension Adjusting Spring(M)	실장력 조절 스프링-일반용	1	
E-12	40-804W-1230		Spring Stopper	스프링 스톱퍼	2	
E-13	40-204A-2350		Thread Adjusting Nut	실조절 장치 너트	1	
E-14	SC-0108-2350		Screw(M6)	웜나사	1	
E-15	AS-002639-00		Second Thread Tension Adjusting Ass'y	보조 실조절 장치(조)	1Set	
E-16	GP-008767-01		Second Thread Tension Adjusting Shaft	보조 실조절 장치축	1	
E-17	40S019S-306H		Second Thread Tension Adjusting Spring	보조 실 안내 접시 스프링	1	
E-18	40-704C-1230		Second Thread Adjusting Nut	보조 실조절 장치 너트	1	
E-20	40S023S-306H		Thread Release Link	실 낮추기 링크	1	
E-21	40S024S-306H		Thread Release Link Hinge Screw	실 낮추기 링크 단나사	1	
E-22	40-025A-120H		Thread Release Connecting Rod	실 낮추기 연결로드	1	
E-23	40S026S-306H		Hinge Screw A For E-22	실 낮추기 연결로드 단나사 A	1	
E-24	SN-0111-1600		Nut(3/16" n=28)	너트	1	
E-25	40S028S-306H		Hinge Screw B For E-22	실 낮추기 연결로드 단나사 B	1	
E-26	06-046W-7400		Washer	와셔	1	
E-27	40-030C-120H		Thread Release Stopper	실 낮추기 스톱퍼	1	
E-28	SC-0193-4122		Screw(3/16" n=28)	웜나사	2	
E-29	40-032C-120H		Thread Release Adjusting Plate(A)	실 낮추기 조정판(A)	1	
E-30	40-033C-120H		Thread Release Adjusting Plate(B)	실 낮추기 조정판(B)	1	
E-31	40S033S-306H		Thread Release Return Spring	실 낮추기 리턴 스프링	1	
E-32	SC-0180-3800		Screw(11/64" n=28)	웜나사	1	
E-33	10-020W-2700		Washer	와셔	1	
E-34	GP-021534-00		Thread Release Shaft	실 낮추기 축	1	
E-35	SC-0352-7400		Screw(3/16" n=28)	웜나사	1	
E-36	40-039C-120H		Thread Release Bar	실 낮추기 작동봉	1	
E-37	GP-019602-00		Hinge Screw For E-36	실 낮추기 작동봉 단나사	1	
E-38	40S044S-306H		Thread Release Bar Guide	실 낮추기 작동봉 안내	1	
E-39	SC-0528-1230		Screw(9/64" n=40)	웜나사	2	
E-40	40-040A-120M	M, L, K	Thread Tension Adjusting Ass'y(M)	실장력 조절 장치(조)-일반용	1Set	
E-41	07-011W-1230		Spring Washer	스프링 와셔	2	
E-42	SN-0101-7400		Nut	너트	1	

Note: H→Heavy Material(후물용), M→Medium Material(일반용)  
L→Light Material(박물용), K→Knit Material(니트용)

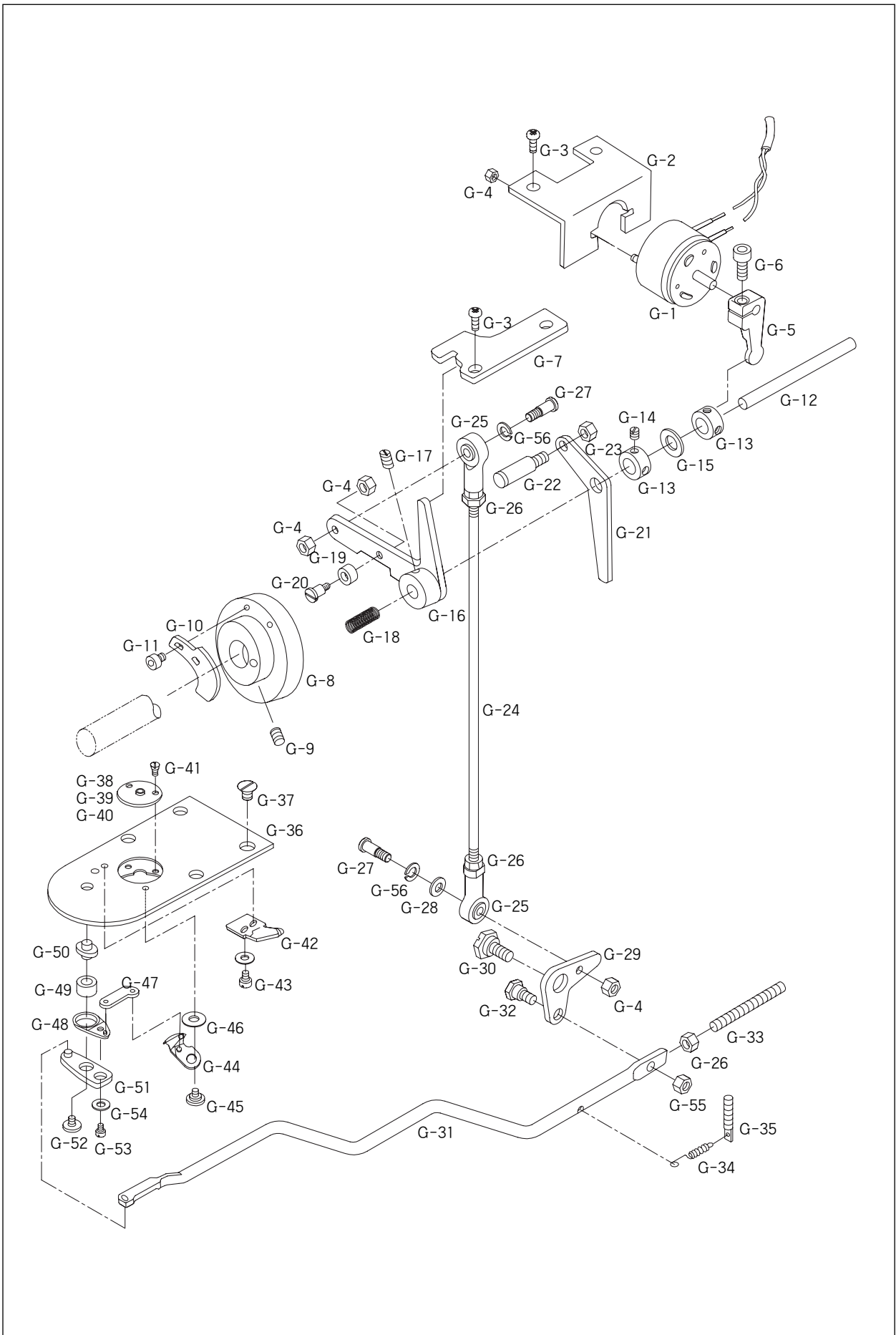
# F

## Wiper Mechanism 와이퍼 관계



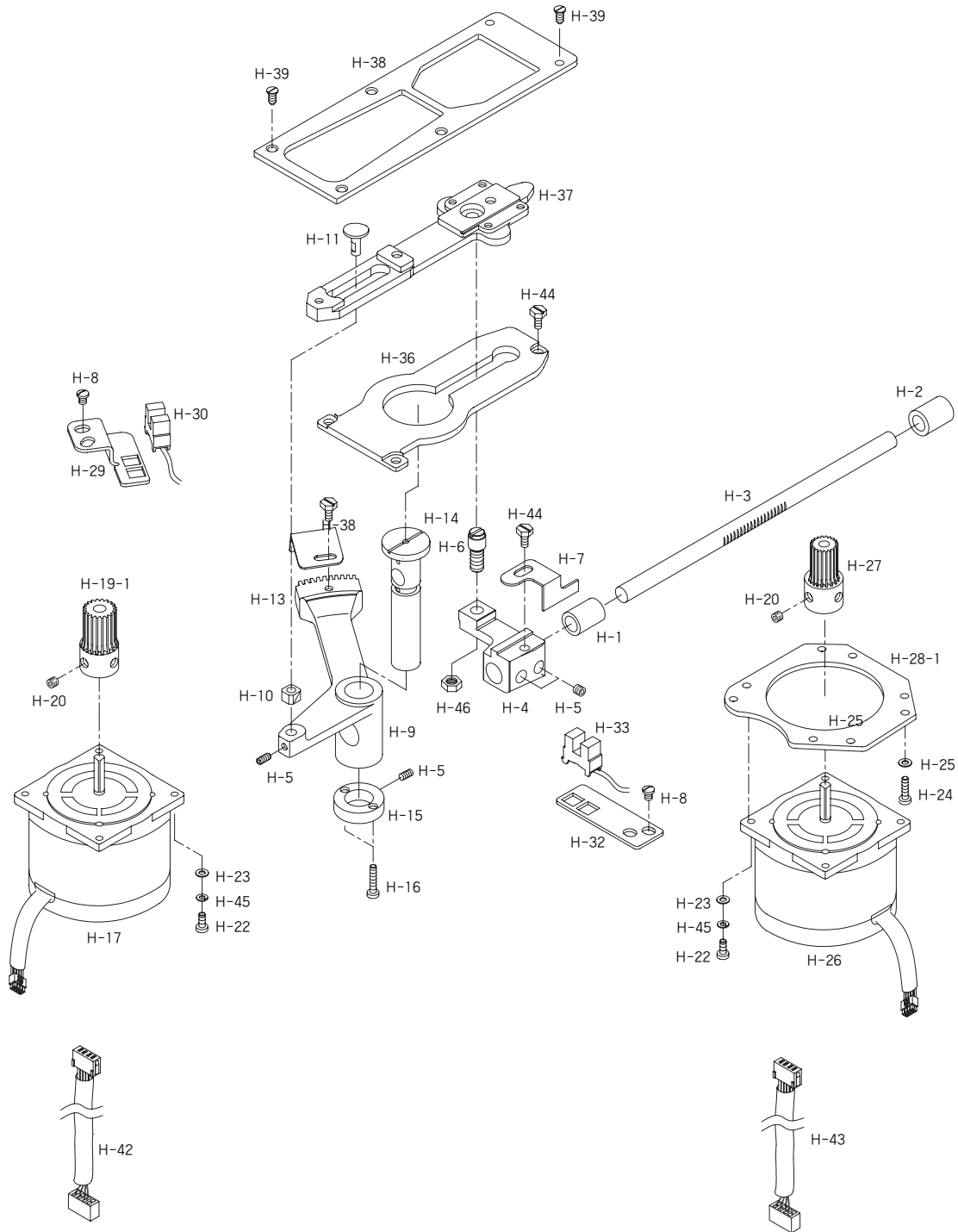








Ref. No.	Parts No.	Note	Name of Parts	품 명	Q' ty	Assembly No.
G-1	12-0000-BT13		Thread Trimming Sol. Ass'y	사절 솔레노이드(조)(BAR-TACK)	1Set	
G-2	10S002S-306H		Thread Trimming Sol. Bracket	사절 솔레노이드 브라켓	1	
G-3	SC-0202-5050		Screw(3/16" n=28)	캡나사	2	
G-4	SN-0101-1600		Nut(11/64" n=40)	너트	5	
G-5	10S005S-306H		Link For G-1	사절 솔레노이드 회전 링크	1	
G-6	10S006S-306H		Screw(M4×P0.7)	캡나사	1	
G-7	GP-016822-02		Thread Trimming Driving Link Stopper	사절 구동 링크 스톱퍼	1	
G-8	10S009S-306H		Thread Trimming Cam	사절 캠	1	
G-9	SC-A129-4515		Screw(1/4" n=40)	캡나사	2	
G-10	10S011S-306H		Thread Release Notch	실 낮추기 노치	1	
G-11	02014SC-4113		Screw(M4×P0.7)	캡나사	2	
G-12	10S113S-306H		Thread Trimming Shaft	사절 축	1	
G-13	10S114S-306H		Thread Trimming Shaft Collar	사절 축 카라	2	
G-14	SC-0164-2700		Screw(M5)	캡나사	2	
G-15	10S017S-306H		Rubber Washer For G-12	사절 축 고무 와셔	1	
G-16	10S018S-306H		Thread Trimming Driving Link Ass'y	사절 구동 링크(조)	1Set	
G-17	SC-0317-2700		Screw(15/64" n=28)	캡나사	1	
G-18	10S022S-306H		Thread Trimming Shaft Spring	사절 축 스프링	1	
G-19	10S023S-306H		Thread Trimming Cam Roller	사절 캠 로울러	1	
G-20	10S024S-306H		Hinge Screw for G-19	사절 캠 로울러 단나사	1	
G-21	10S026S-306H		Thread Release Lever	실 낮추기 레버	1	
G-22	PN-000233-01		Thread Release Lever Pin	실 낮추기 레버 핀	1	
G-23	SN-0105-3400		Nut(15/64" n=28)	너트	1	
G-24	10-029A-120H		Thread Trimming Connecting Rod	사절 연결 로드	1	
G-25	10-220A-8577		Rod End(R)	Rod End(우)	2	
G-26	0869SN-9311		Nut(M5)	너트	3	
G-27	GP-022418-00		Hinge Screw For G-24	사절 연결 로드 단나사	2	
G-28	06-036W-3800		Washer	와셔	1	
G-29	10S135S-306H		Thread Trimming Connecting Link	사절 연결 링크	1	
G-31	GP-018253-01		Thread Trimming Connecting Bar	사절 연결봉	1	
G-32	10S038S-306H		Hinge Screw For G-31	사절 연결봉 단나사	1	
G-33	10S062S-306H		Link Stopper Screw	링크 스톱퍼 나사	1	
G-34	10S064S-306H		Return Spring For G-31	사절 연결봉 리턴 스프링	1	
G-35	10-019S-7507		Spring Holder	스프링 걸이	1	
G-36	GP-021181-00		Needle Plate	침판	1	
G-37	01-136S-1230		Screw(11/64" n=40)	침판 캡나사	4	
G-38	10-041A-120H	H	Needle Plate Cover(H)	침판 커버-후물용	1	
G-39	10-043A-120M	M	Needle Plate Cover(M)	침판 커버-일반용	1	
G-40	10-143A-120K	L, K	Needle Plate Cover(L, K)	침판 커버-박물용	1	
G-41	04107SC-A001		Screw	침판 커버 캡나사	2	
G-42	10-101A-120H		Fixed Mes	고정 메스	1	
G-43	10S046S-306H		Screw(9/64" n=40)	캡나사	2	
G-44	10-106A-120H		Moving Mes	동 메스	1	
G-45	10-048A-120H		Hinge Screw For G-44	동 메스 단나사	1	
G-46	10S049S-306H		Washer(t=0.4)	동 메스 와셔(t0.4)	1	
	10S050S-306H		Washer(t=0.5)	동 메스 와셔(t0.5)		
	10-051W-120H		Washer(t=0.6)	동 메스 와셔(t0.6)		
	10-052W-120H		Washer(t=0.7)	동 메스 와셔(t0.7)		
G-47	10S053S-306H		Moving Mes Link	동 메스 링크	1	
G-48	10S055S-306G		Thread Trimming Lever "B"	사절 레버 "B"	1	
G-49	10S056S-306H		Thread Trimming Lever Ring	사절 레버 링	1	
G-50	GP-025469-00		Thread Trimming Lever Shaft	사절 레버 축	1	
G-51	10S058S-306H		Thread Trimming Lever "A"	사절 레버 "A"	1	
G-52	10S059S-306H		Thread Trimming Lever Screw	사절 레버 고정나사	1	
G-53	10S060S-306H		Screw(11/64" n=40)	사절레버 B 캡나사	1	
G-54	10-020W-2700		Washer	와셔	1	
G-55	SN-0119-1230		Nut(3/16" n=28)	사절 연결봉 단나사용 너트	1	
G-56	PN-000246-00		Thread Trimming Connecting Link Pin	사절 연결 링크 핀	1	
G-57	SC-0164-2700		Screw(M5×L5)	고정나사	1	
G-58	07-011W-1230		Spring Washer		1	



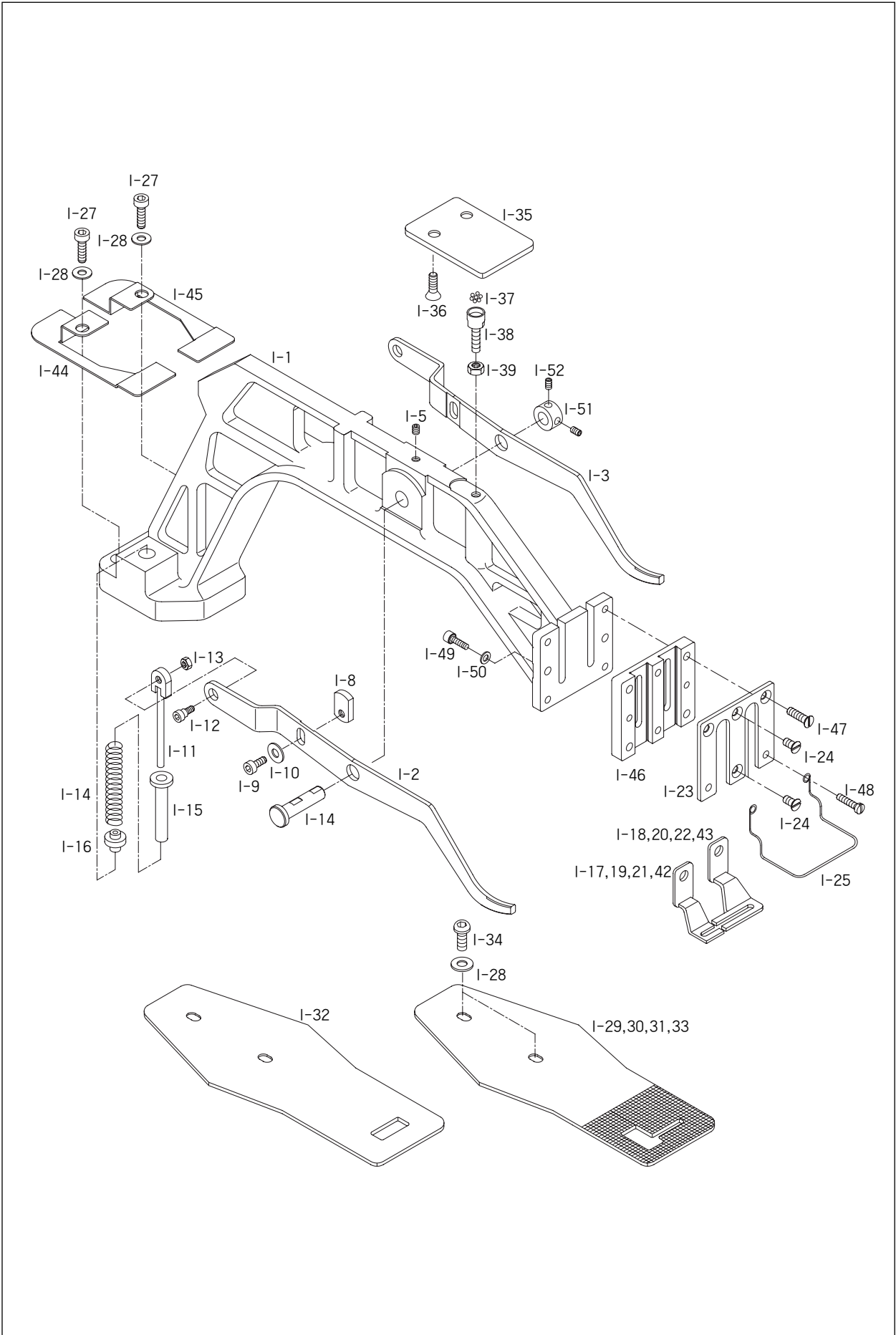


Ref. No.	Parts No.	Note	Name of Parts	품명	Q'ty	Assembly No.
H-1	20-001A-120H		Y-Feed Bushing(F)	Y-이송 전 붓싱	1	
H-2	20-002A-120H		Y-Feed Bushing(R)	Y-이송 후 붓싱	1	
H-3	20-003A-120H		Y-Feed Shaft	Y-이송 축	1	
H-4	GP-028929-00		Y-Feed Arm	Y-이송 아암	1	
H-5	SC-A308-5067		Screw(1/4" n=40)	캡나사	4	
H-6	GP-028930-00		Y-Feed Hinge Stud Screw	Y-이송 힌지 단나사	1	
H-7	GP-020612-00		Y-Sensor Film	Y-센서 감지판	1	
H-8	SC-000567-00		Screw	캡나사	4	
H-9	GP-011575-01		X-Feed Lever Gear	X-이송 레버 기어	1	
H-10	04S106S-306H		X-Feed Block	X-이송 블럭	1	
H-11	20-011A-120H		X-Feed Block Shaft	X-이송 블럭 축	1	
H-13	20-013A-120H		X-Sensor Film	X-센서 감지판	1	
H-14	20-015A-120H		X-Feed Lever Gear Shaft	X-이송 레버 축	1	
H-15	20-016A-120H		X-Feed Lever Gear Shaft Collar	X-이송 레버 축 카라	1	
H-16	SC-0533-3400		Screw(11/64" n=40)	캡나사	2	
H-17	20-051A-12HA		X-Driving Motor Ass'y	X-구동 모터(조)	1Set	
H-19-1	20-052A-12HA		X-Drive Gear	X-이송 구동 기어	1	
H-20	SC-0317-2700		Screw(15/64" n=28)	캡나사	4	
H-22	SC-0163-7500		Screw(M5, L=20)	캡나사	8	
H-23	20-055W-120H		Washer	와셔	8	
H-24	SC-0296-3900		Screw(3/16" n=32)	혹 받침 캡나사	4	
H-25	10-020W-2700		Washer	와셔	4	
H-26	20-053A-12HA		Y-Driving Motor Ass'y	Y-구동 모터(조)	1Set	
H-27	20-030A-120H		Y-Drive Gear	Y-이송 구동 기어	1	
H-28-1	GP-012136-01		Y-Driven Motor Mounting Plate	Y-구동 모터 부착판	1	
H-29	GP-020611-00		X-Sensor Base	X-센서 베이스	1	
H-30	20S076S-306H		X-Sensor	X-센서	1	
H-31	22031SC-8118		Screw(M4, L=10)	캡나사	1	
H-32	GP-020610-00		Y-Sensor Base	Y-센서 베이스	1	
H-33	20S029S-306H		Y-Sensor	Y-센서	1	
H-34	02S030S-306H		Screw(M3, L=9)	캡나사	1	
H-36	20-046A-120H		Cloth Feed Support Plate	하부 이송 지지판	1	
H-37	20-048A-120H		Cloth Feed Plate	하부 이송판	1	
H-38	GP-008043-01		Feed Guide Plate	피이드 가이드 브라켓	1	
H-39	01-136S-1230		Screw(11/64" n=40)	침관 캡나사	6	
H-42	22-151A-12HA		X-Step Motor Cable	X-스텝 모터 케이블	1	
H-43	22-152A-12HA		Y-Step Motor Cable	Y-스텝 모터 케이블	1	
H-44	SC-0180-3800		Screw(11/64" n=40)	캡나사	5	
H-45	07-011W-1230		Spring Washer	스프링 워셔	8	
H-46	SN-0125-3400		Nut	너트	1	

Note: H→Heavy Material(후물용), M→Medium Material(일반용)  
L→Light Material(박물용), K→Knit Material(니트용)

# Feed Mechanism

## 피이드 관계



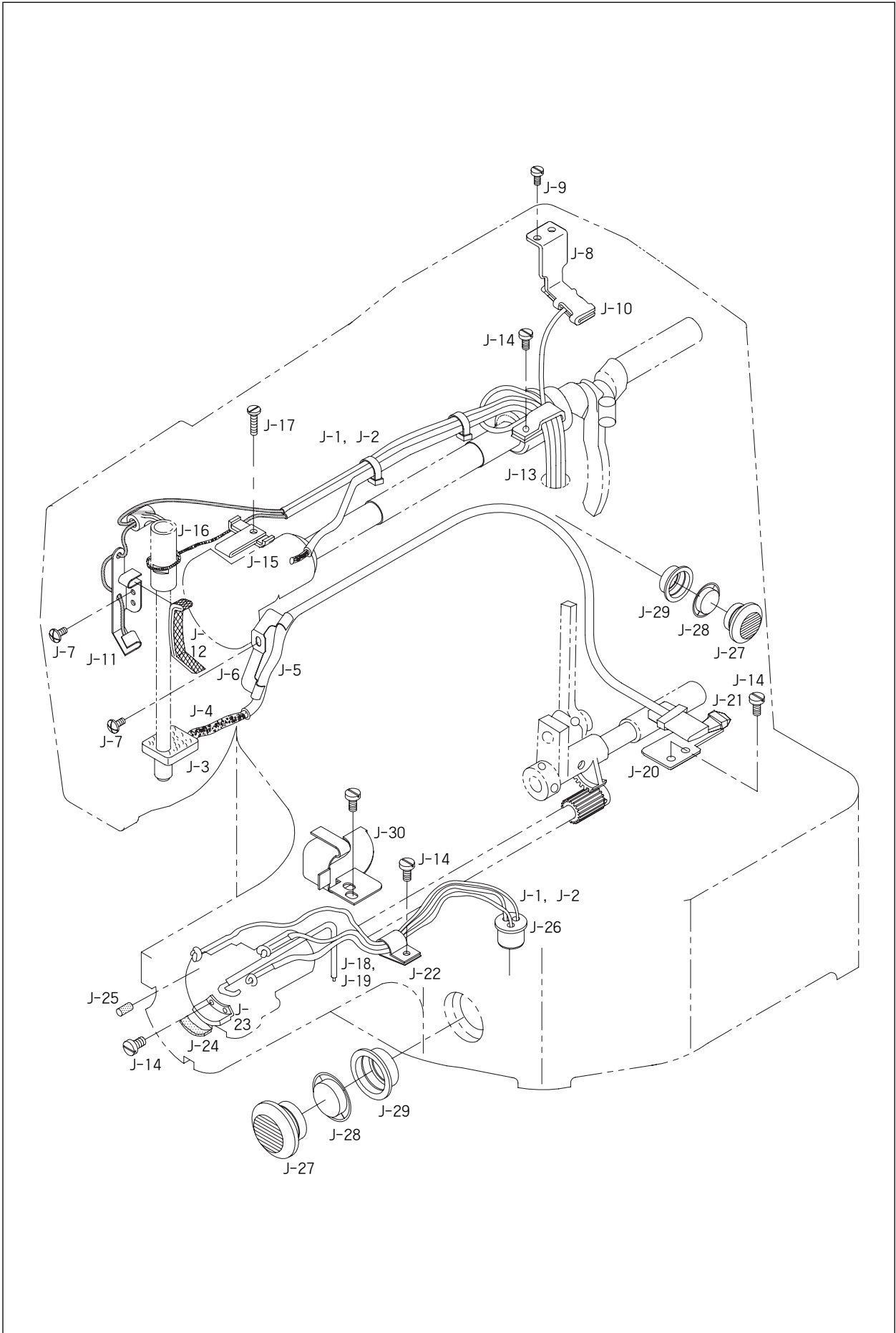


Ref. No.	Parts No.	Note	Name of Parts	품 명	Q' ty	Assembly No.
I-1	GP-017665-01		Feed Bracket	피이드 브라켓	1	
I-2	GP-023069-00		Lifting Lever(L)	올림 레버(좌)	1	
I-3	GP-023070-00		Lifting Lever(R)	올림 레버(우)	1	
I-4	GP-012275-00		Lifting Lever Shaft	올림 레버 축	1	
I-5	SC-0317-2700		Screw(15/64" n=28)	웜나사	1	
I-8	22-008A-120H		Adjusting Plate	조정판	2	
I-9	01S106S-306H		Screw	웜나사	2	
I-10	10-020W-2700		Washer	조정판 웜나사용 와셔	2	
I-11	22-011A-120H		Spring Gulde Rod	스프링 가이드 로드(조)	2Set	
I-12	43-010S-2500		Hinge Screw Four 1-11	스프링 가이드 로드 단나사	2	
I-13	SN-0111-1600		Nut(3/16" n=28)	너트	2	
I-14	22-016G-120H	H	Spring For Lifting Lever(H)	올림 레버 스프링-후물용	2	
I-15	22-017C-120H		Spring Collar A	스프링 카라(A)	2	
I-16	22-018C-120H		Spring Collar B	스프링 카라(B)	2	
I-17	22-019A-120H	H	Work Clamp Foot-L(H)	노루발(좌)-후물용	1	
I-18	22-020A-120H	H	Work Clamp Foot-R(H)	노루발(우)-후물용	1	
I-19	22-021A-120M	M	Work Clamp Foot-L(M)	노루발(좌)-일반용	1	
I-20	22-022A-120M	M	Work Clamp Foot-R(M)	노루발(우)-일반용	1	
I-21	22-023A-120L	L	Work Clamp Foot-L(L)	노루발(좌)-박물용	1	
I-22	22-024A-120L	L	Work Clamp Foot-R(L)	노루발(우)-박물용	1	
I-23	22-023A-120H		Gulde Cover For Work Clamp Foot	노루발 가이드 커버	1	
I-24	SC-0310-8130		Screw(9/64" n=40)	웜나사	2	
I-25	22-125A-120H		Flager Guard	핑거 가드	1	
I-27	SC-0108-2350		Bolt(M6×L20)	고정볼트	2	
I-28	22S025S-306H		Washer	와셔	4	
I-29	22-329A-120H	H	Feed Plate(H)	이송판-후물용	1	
I-30	22-030A-120M	M	Feed Plate(M)	이송판-일반용	1	
I-31	22-033A-120L	L	Feed Plate(L)-A	이송판(A)-박물용	1	
I-32	22-034A-120L	L	Feed Plate(L)-B	이송판(B)-박물용	1	
I-33	22-035A-120K	K	Feed Plate(K)	이송판-니트용	1	
I-34	22-031A-120H		Screw(M6×L10)	웜나사	2	
I-35	GP-018257-00		Ball Support Plate	볼 지지판	1	
I-36	SC-000653-00		Screw(M6)	볼 지지판 웜나사(M6)	2	
I-37	06-034A-3900		Ball	볼	7	
I-38	22-040A-120H		Ball Base	볼 베이스	1	
I-39	SN-0116-3400		Nut(1/4" n=40)	수평운동 조절축 너트	1	
I-41	22-016G-120M	M, L, K	Spring For Lifting Lever(M)	올림 레버 스프링-일반용	2	
I-42	22-023A-120K	K	Work Clamp Foot -L(K)	노루발(좌)-니트용	1	
I-43	22-024A-120K	K	Work Clamp Foot -R(K)	노루발(우)-니트용	1	
I-44	GP-007807-02		Dust Plate(L)	먼지막이 부착판(좌)	1	
I-45	GP-007808-02		Dust Plate(R)	먼지막이 부착판(우)	1	
I-46	GP-017666-00		Gulde Block for Feed Plate Clamp	피이드판 클램프 가이드 블럭	1	
I-47	SC-000555-00		Screw (9/64" n=40)	피이드판 클램프 커버 웜나사(상)	2	
I-48	SC-000556-00		Screw (9/64" n=40)	피이드판 클램프 커버 웜나사(하)	2	
I-49	22S019S-306H		Screw (M4×P0.7, L=12)	웜나사	2	
I-50	01-017W-1600		Washer	와셔	2	
I-51	CL-000047-00		Collar	카라	1	
I-52	SC-0176-1230		Screw (11/64" n=40)	웜나사	2	

Note: H→Heavy Material(후물용), M→Medium Material(일반용)  
L→Light Material(박물용), K→Knit Material(니트용)

# J

## Lubrication Mechanism 급유 관계



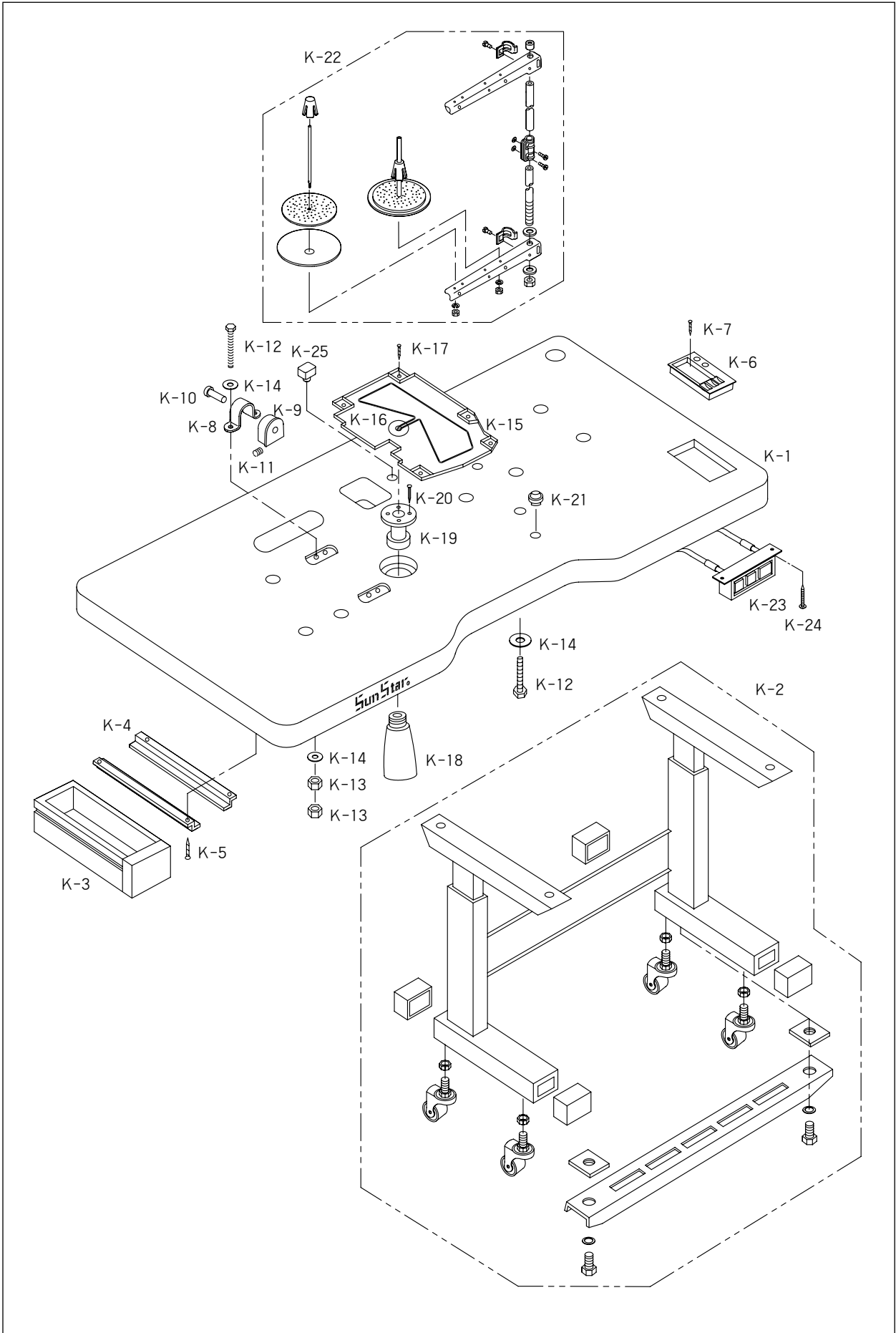




Ref. No.	Parts No.	Note	Name of Parts	품명	Q'ty	Assembly No.
J-1	44-0000-1230		Oil Wick	오일 유심		
J-2	44-012C-1230		Oil Hose	570 우레탄 호수 (3×5)		
J-3	44S007S-306H		Oil Return Felt A	환류 오일 펠트 "A"	1	
J-4	44S008S-306H		Arm Oil Return Felt	아암부 환류 펠트	1	
J-5	44S002S-306H		Oil Hose For J-4	아암부 환류 펠트 오일 호스	1	
J-6	44-008C-120H		Holder For J-5	아암 환류 펠트 호스 잡이	1	
J-7	SC-A156-4118		Screw(9/64" n=40)	캡나사	2	
J-8	44S024S-306H		Crank Rod Lubrication Plate	크랭크 로트 급유 판	1	
J-9	SC-0548-7400		Screw(3/16" n=28)	캡나사	2	
J-10	44S027S-306H		Crank Rod Lubrication Felt	크랭크 로트 급유 펠트	1	
J-11	44-017C-120H		Needle Bar Crank Rod Lubrication Plate	바늘대 크랭크 로트 급유판	1	
J-12	44-019M-120H		Needle Bar Crank Rod Lubrication Felt	바늘대 크랭크 로트 급유 펠트	1	
J-13	44S032S-306H		Oil Hose Holder(L)	오일 호스 잡이(大)	1	
J-14	SC-0543-2302		Screw(11/64" n=40)	캡나사	4	
J-15	44S034S-306H		Balance Lubrication Plate	밸런스 급유 판	1	
J-16	44S035S-306H		Balance Lubrication Felt	밸런스 급유 펠트	1	
J-17	SC-0340-3710		Screw(9/64" n=40)	캡나사	1	
J-18	44S039S-306H		Bed Oil Return Felt	베드부 환류 펠트	1	
J-19	44S001S-306H		Oil Hose For J-18	베드부 환류 펠트 오일 호스	1	
J-20	44S041S-306H		Oscillator Lubrication Plate	요동축 기어 급유 판	1	
J-21	44S042S-306H		Oscillator Lubrication Felt	요동축 기어 급유 펠트	1	
J-22	44S005S-306H		Cable Holder	오일 호스잡이 (A)	1	
J-23	44S044S-306H		Shuttle Lubrication Plate	셔틀 급유 판	1	
J-24	44S046S-306H		Shuttle Lubrication Felt(L)	셔틀 급유 펠트(大)	1	
J-25	06-033M-7400		Shuttle Lubrication Felt(S)	셔틀 급유 펠트(小)	2	
J-26	44-034R-120H		Bed Oil Wick Rubber Cap	베드 유심 고무 마개	1	
J-27	44S052S-306H		Oil Window	유창	2	
J-28	44S053S-306H		Oil Gauge	오일 게이지	2	
J-29	44S054S-306H		Oil Window Rubber Ring	유창 고무링	2	
J-30	GP-021546-01		Hose Holder	오일탱크 유심 호스잡이	1	

# K

## Table & Thread Stand 테이블 및 실패꽃이 관계

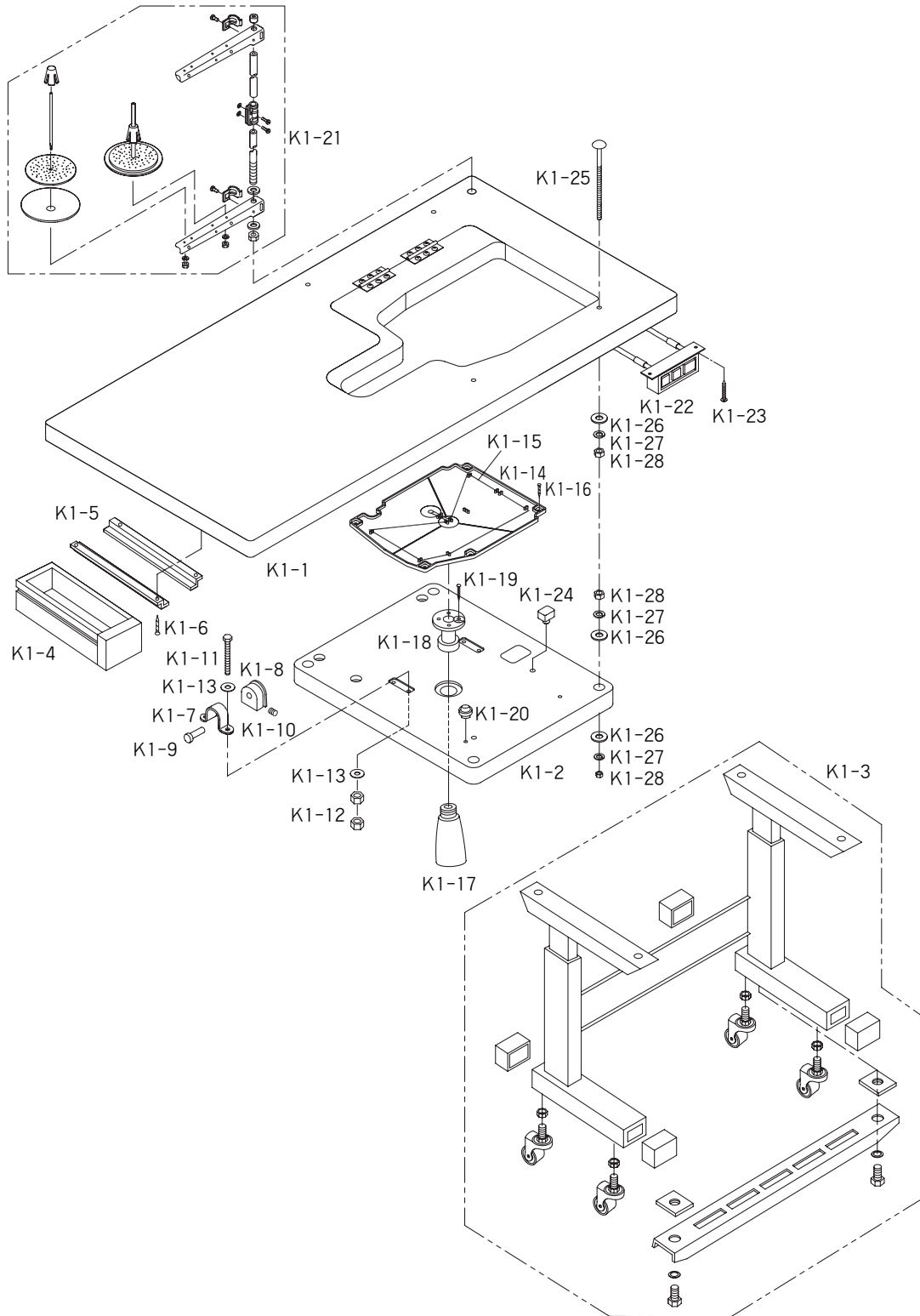




Ref. No.	Parts No.	Note	Name of Parts	품 명	Q' ty	Assembly No.
K-1			Table Ass'y	테이블(조)	1Set	
K-2	TZ-001-1000		Table Stand Ass'y	테이블 다리(조)	1Set	
K-3			Table Drawer	테이블 서랍	1	
K-4			Support Bracket For K-3	테이블 서랍 받침 브라켓	2	
K-5			Screw Nail	태핑 나사	4	
K-6	90A008S-811H		Accessory Case	보관대	1	
K-7			Screw	태핑 나사	2	
K-8	01S122S-306H		Hinge	힌지쇠	2	
K-9	01S123S-306H		Hinge Rubber	힌지쇠 고무	2	
K-10	01S124S-306H		Hinge Pin	힌지쇠 핀	2	
K-11	SC-0164-2700		Screw(M5×P0.8)	캡나사	2	
K-12	01S126S-306H		Bolt(M6× l 60)	볼트	5	
K-13	01S127S-306H		Nut(M6)	너트	8	
K-14	01S128S-306H		Washer	와셔	9	
K-15	91-106A-120H		Oil Pan	오일 받이	1	
K-16	44-0000-1230		Oil Wick	오일 받이 유심	1	
K-17			Screw Nail	태핑 나사	5	
K-18	91-002C-7400		Oiler	오일 저장통	1	
K-19	90S008S-306H		Oil Supporter	오일통 받이	1	
K-20			Nail	고정 못	4	
K-21	GP-018702-01		Cushion Rubber	쿠션 고무	2	
K-22	91-007A-2302		Thread Stand Ass'y	실폐꽃이(조)	1Set	
K-23	91-005A-SH51		Power Switch	전원 스위치	1	
K-24			Screw Power Switch	전원 스위치 고정나사	2	
K-25	GP-006544-00		Support Rubber Safety Switch	안전 스위치 받침 고무	1	

# K1

## Table & Thread Stand (SPS/D-B1201M(BA)) 테이블 및 실패꽃이 관계 (SPS/D-B1201M(BA))

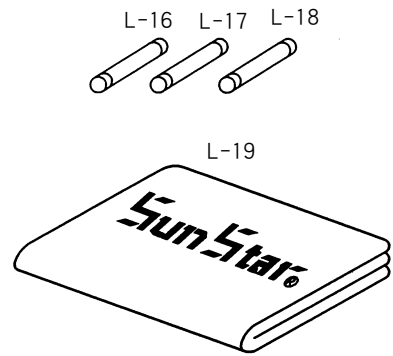
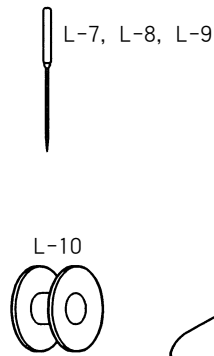
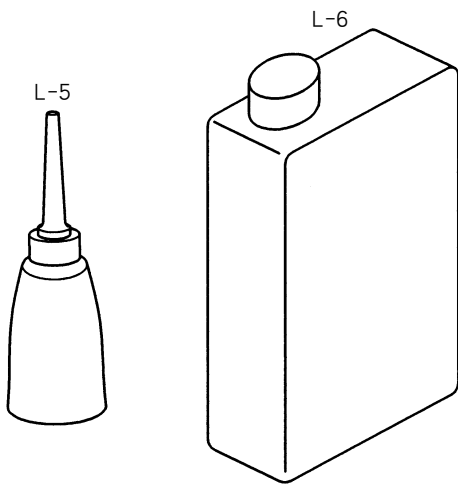
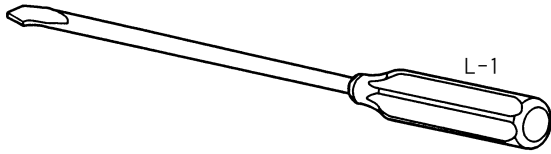
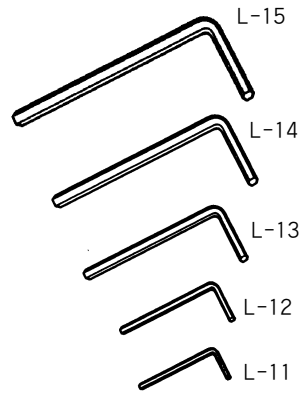
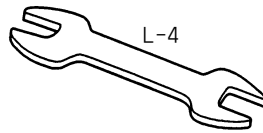
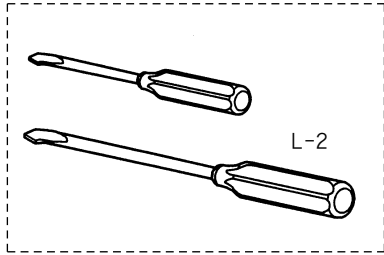




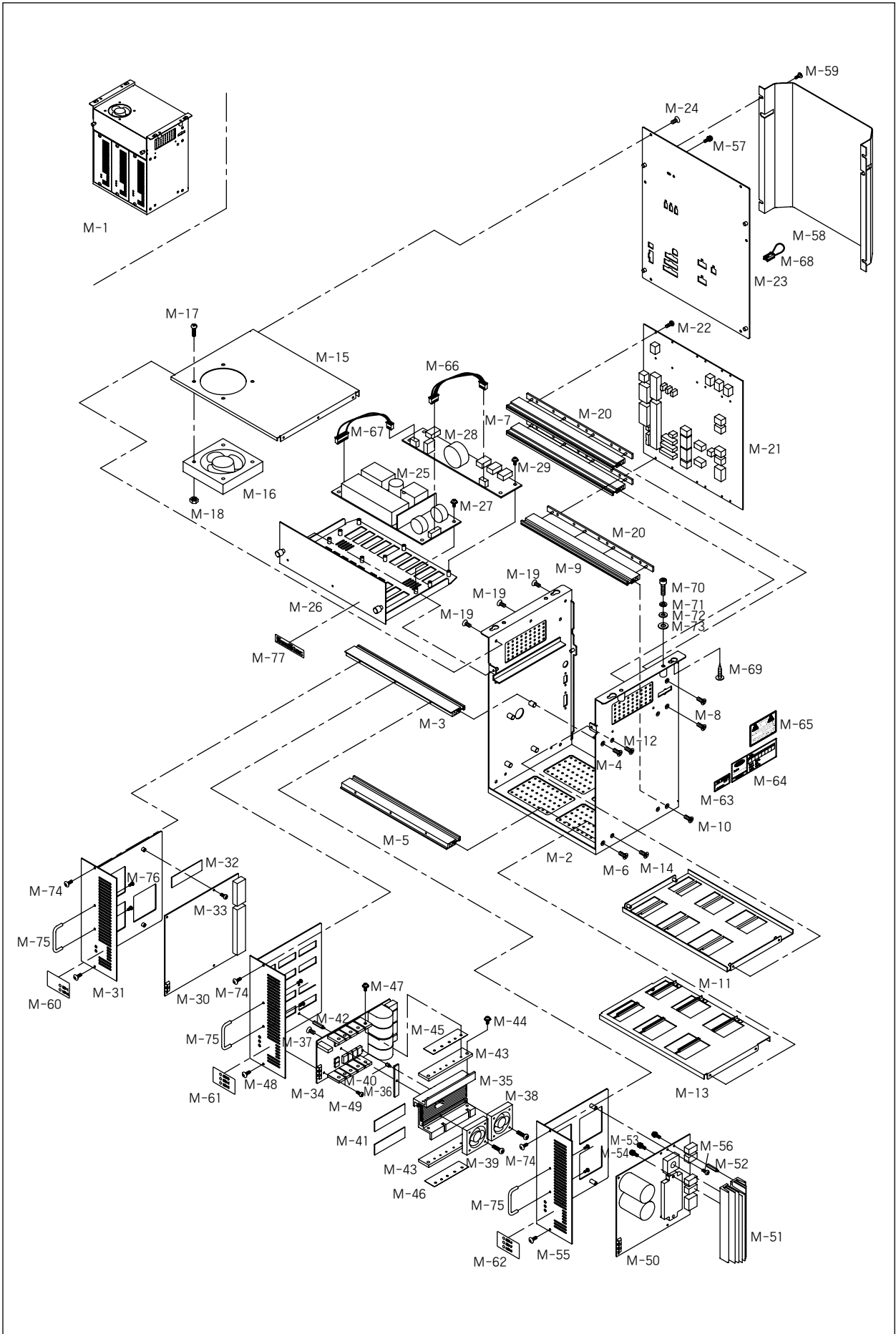
Ref. No.	Parts No.	Note	Name of Parts	품 명	Q' ty	Assembly No.
K1-1	GP-023450-00		Upper Table	테이블(上)	1	
K1-2	GP-023452-00		Bottom Table	테이블(下)	1	
K1-3	TZ-001-1000		Table Stand Ass'y	테이블 다리(조)	1Set	
K1-4	-		Table Drawer	테이블 서랍	1	
K1-5	-		Support Bracket For Table Drawer	테이블 서랍 받침 브라켓	2	
K1-6	-		Screw Nail	태핑 나사	4	
K1-7	01S122S-306H		Hinge	힌지쇠	2	
K1-8	01S123S-306H		Hinge Rubber	힌지쇠 고무	2	
K1-9	01S124S-306H		Hinge Pin	힌지쇠 핀	2	
K1-10	SC-0164-2700		Screw(M5×P0.8)	캡나사	2	
K1-11	01S126S-306H		Bolt(M6× l 60)	볼트	4	
K1-12	01S127S-306H		Nut(M6)	너트	8	
K1-13	01S128S-306H		Washer	와셔	8	
K1-14	91-106A-120H		Oil Pan	오일받이	1	
K1-15	44-0000-1230		Oil Wick	오일받이 유심	1	
K1-16	-		Screw Nail	태핑 나사	5	
K1-17	90-002C-7400		Oiler	오일 저장통	1	
K1-18	90S008S-306H		Oil Supporter	오일통 받이	1	
K1-19	-		Nail	고정 못	4	
K1-20	90S010S-306H		Cushion Rubber	쿠션 고무	2	
K1-21	91-007A-2302		Thread Stand Ass'y	실폐꽃이(조)	1Set	
K1-22	91-005A-SH51		Power Switch	전원 스위치	1	
K1-23	-		Screw For Power Switch	전원 스위치 고정 나사	2	
K1-24	GP-006544-00		Support Rubber Safety Switch	안전 스위치 받침 고무	1	
K1-25	SC-000757-00		Bolt(M8×L180)	테이블 상,하 결합 볼트(M8×L180)	4	
K1-26	01-010C-3800		Washer	와셔	12	
K1-27	01-038W-1230		Spring Washer	스프링 와셔	12	
K1-28	SN-0112-4000		Nut(M8)	너트(M8)	12	



Accessories  
악세서리



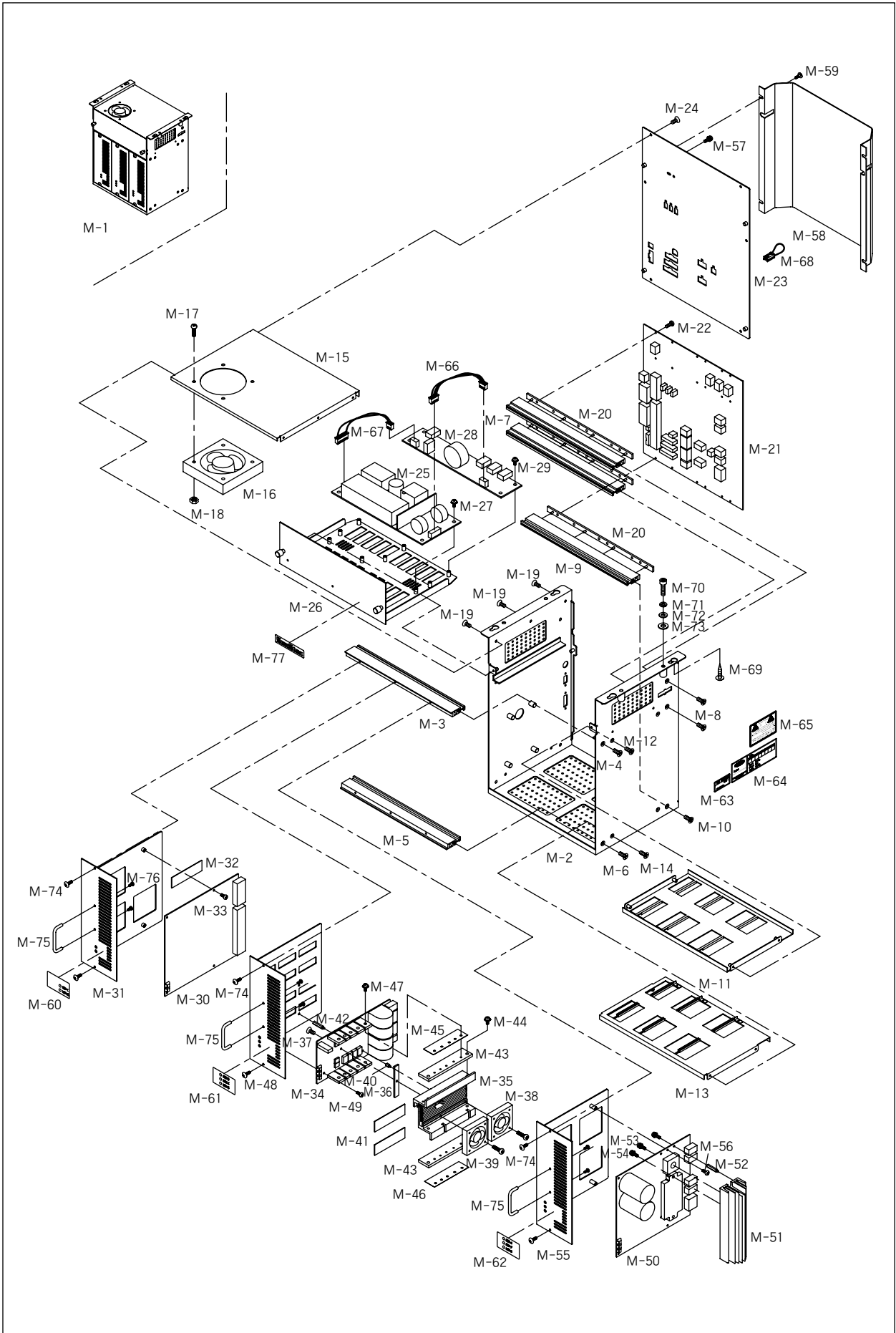






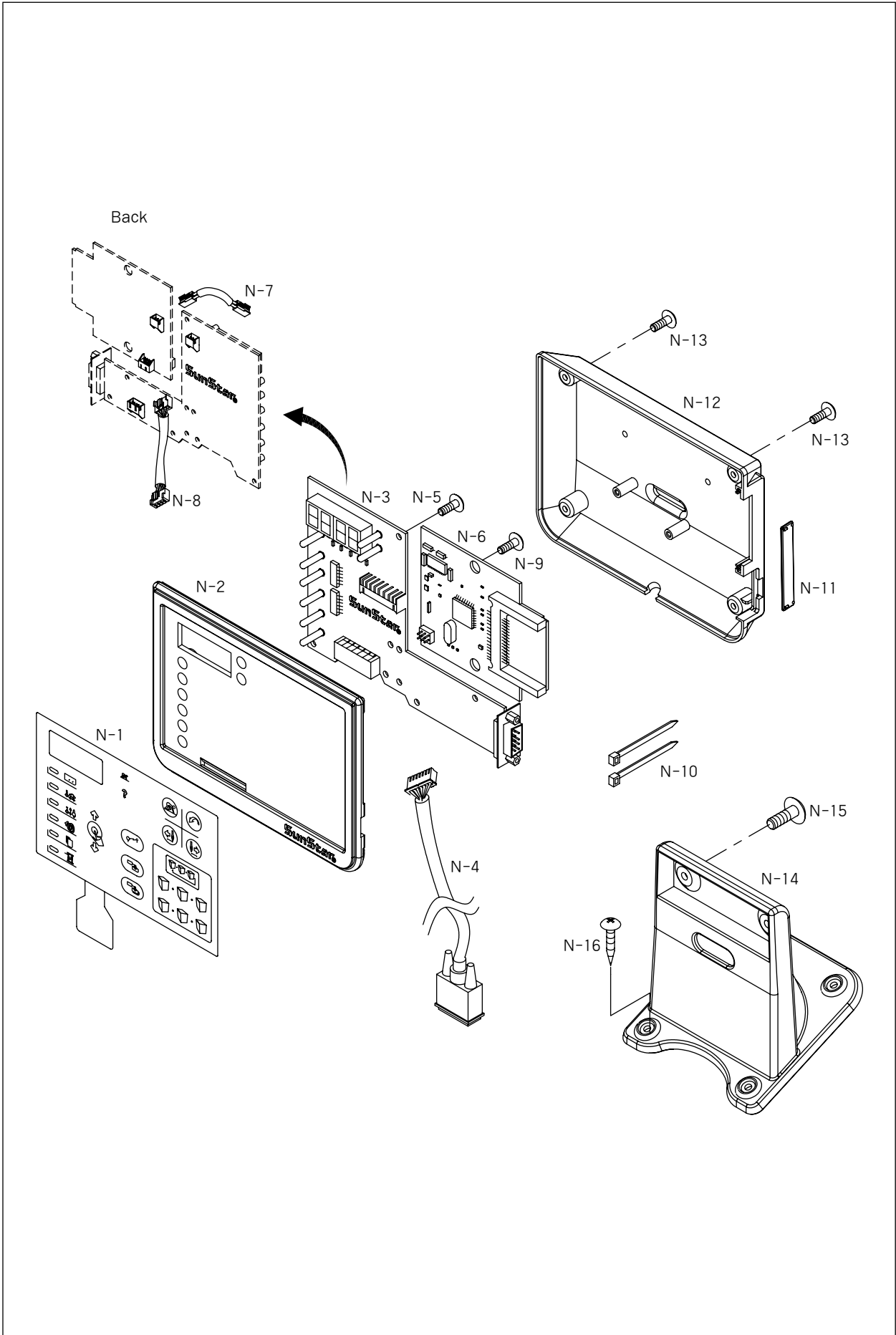


Ref. No.	Parts No.	Note	Name of Parts	품명	Q'ty	Assembly No.
M-1	SSBT-0000035		Control Box Ass'y	콘트롤박스 (組)	1	
M-2	GP-008658-01		Box Body	박스바디	1	
M-3	GP-008671-00		Front Profile Upper	전면부 프로파일-상	1	
M-4	10-016S-CPT1		Screw(M4×L12)	전면부 프로파일-상 고정나사(M4×L12)	2	
M-5	GP-008672-00		Front Profile Lower	전면부 프로파일-하	1	
M-6	10-016S-CPT1		Screw(M4×L12)	전면부 프로파일-하 고정나사(M4×L12)	2	
M-7	GP-008673-00		Rear Profile Upper	후면부 프로파일-상	2	
M-8	10-016S-CPT1		Screw(M4×L12)	후면부 프로파일-상 고정나사(M4×L12)	4	
M-9	GP-008674-00		Rear Profile Lower	후면부 프로파일-하	1	
M-10	10-016S-CPT1		Screw(M4×L12)	후면부 프로파일-하 고정나사(M4×L12)	2	
M-11	GP-008666-01		Upper Frame	가로지지대-상	1	
M-12	10-004M-SW68		Screw(M3×L5)	가로지지대-상 고정나사(M3×L5)	4	
M-13	GP-008663-01		Lower Frame	가로지지대-하	1	
M-14	10-004M-SW68		Screw(M3×L5)	가로지지대-하 고정나사(M3×L5)	4	
M-15	GP-008662-00		Upper Cover	상면커버	1	
M-16	EP-000040-00		Control Box Fan	콘트롤박스 Fan	1	
M-17	SC-000392-00		Screw(M4×L30)	콘트롤박스 Fan 고정나사(M4×L30)	4	
M-18	09-041S-3701		Fan Nut(M4)	Fan 너트(M4)	4	
M-19	10-004M-SW68		Screw(M3×L5)	상면커버 고정나사(M3×L5)	6	
M-20	GP-008667-00		Insulation Plate	절연 플레이트	3	
M-21	BD-000204-00		Backplane Board	백플레인 보드	1	
M-22	10-020M-SW66		Screw(M3×L12)	Backplane Board 고정나사 (Set)(M3×L12)	18	
M-23	GP-008659-01		Rear Cover	후면커버	1	
M-24	10-004M-SW68		Screw(M3×L5)	후면커버 고정나사(M3×L5)	6	
M-25	EP-000039-00		SMPS	SMPS	1	
M-26	GP-008701-01		SMPS Bracket	SMPS 브라켓	1	
M-27	10-002S-SW66		Screw(M3×L8)	SMPS 고정나사(Set)(M3×L8)	5	
M-28	BD-000203-00		DDC Board	DDC 보드	1	
M-29	10-002S-SW66		Screw(M3×L8)	DDC 보드 고정나사(Set)(M3×L8)	6	
M-30	BD-000205-00		Digital Board	디지털 보드	1	
M-31	GP-008668-01		Digital Board Bracket	디지털 보드 브라켓	1	
M-32	GP-007198-00		SMD FET Ragiator Sheet	디지털 보드 SMD FET 방열시트	1	
M-33	10-002S-SW66		Screw(M3×L8)	디지털 보드 고정나사 고정나사(Set)(M3×L8)	4	
M-34	BD-000207-00		Step Board	스텝 보드	1	
M-35	GP-006318-00		Step Board Radiator	스텝 보드 방열판	1	
M-36	GP-007197-00		SMD FET Ragiator	SMD FET 방열판	1	
M-37	10-004M-SW68		Screw(M3×L5)	SMD FET 방열판 고정나사 (Set)(M3×L5)	1	
M-38	EP-000041-00		Step Board Fan	스텝보드 Fan	2	
M-39	01-017C-DU33		Screw(M4×L25)	스텝보드 Fan 고정나사(M4×L25)	4	





Ref. No.	Parts No.	Note	Name of Parts	품명	Q'ty	Assembly No.
M-40	GP-010656-00		Step Board Stud(A)	스텝 보드 스테드(A)(3-5-5)	5	
M-41	GP-007198-00		SMD FET Radiator Sheet	스텝보드 SMD FET 방열시트	2	
M-42	10-012M-PT10		Step Board Stud(B)	스텝 보드 스테드(B)(3-5-15)	5	
M-43	GP-007196-00		Step Board FET Radiator	Step Board FET 방열판	2	
M-44	07-004S-SM5S		Screw(M4×L10)	Step Board FET 방열판 고정나사 (Set)(M4×L10)	4	
M-45	GP-007199-00		FET Radiator Sheet A	FET 방열시트 A	1	
M-46	GP-007201-00		FET Radiator Sheet B	FET 방열시트 B	1	
M-47	07-005S-SM5S		Screw(M3×L10)	FET 고정나사 (Set)(M3×L10)	11	
M-48	GP-008669-01		Step Board Bracket	스텝 보드 브라켓	1	
M-49	10-004M-SW68		Screw(M3×L5)	스텝 보드 고정나사 (M3×L5)	5	
M-50	BD-000206-00		Main Board	주축보드	1	
M-51	GP-007203-00		Main Board Radiator	주축보드 방열판	1	
M-52	10-012M-PT10		Main Board Stud	주축보드 스테드(3-5-15)	3	
M-53	01-003S-2070		Screw(M4×L16)	브릿지다이오드 고정나사(Set)(M4×L16)	1	
M-54	10-003M-PT10		Screw(M4×L10)	IPM 고정나사(Set)(M4×L10)	2	
M-55	GP-008670-01		Main Board Bracket	주축보드 브라켓	1	
M-56	10-002S-SW66		Screw(M3×L8)	주축보드 고정나사(Set)(M3×L8)	4	
M-57	07-004S-SM5S		Screw(M4×L10)	후면커버 접지나사(Set)(M4×L10)	1	
M-58	GP-008660-00		Cable Cover	케이블 커버	1	
M-59	10-003M-PT01		Screw(M4×L8)	케이블 커버고정나사(M4×L8)	4	
M-60	GP-007711-00		Digital Board Sticker	디지털 보드 스티커	1	
M-61	GP-007712-00		Step Board Sticker	스텝 보드 스티커	1	
M-62	GP-007713-00		Main Board Sticker	주축 보드 스티커	1	
M-63	09-023C-SC53		QC Passed Sticker	QC Passed 스티커	1	
M-64	GP-010843-00		Voltage Sticker	전압사양 스티커	1	
M-65	04-004S-AU10		Caution Sticker	전원 경고 스티커	1	
M-66	CA-00342-00		SMPS Connecting Cable1	SMPS 연결 케이블1(입력)	1	
M-67	CA-00343-00		SMPS Connecting Cable2	SMPS 연결 케이블2(출력)	1	
M-68	CA-00351-00		Jumper Cable	발판 점퍼 케이블	1	
M-69	04-001C-SE50		Screw(ST5×L16)	콘트롤박스 고정나사(A)	4	
M-70	01-001M-PT01		Screw(M6×L45)	콘트롤박스 고정나사(B)	4	
M-71	01-003S-SW66		Spring Washer(M6)	스프링 와셔	4	
M-72	01-004S-SW66		Washer(M6)	평 와셔	4	
M-73	91-001C-BT10		Urethane Washer	우레탄 와셔	4	
M-74	01-001S-NET1		Screw(M3×L6)	보드 브라켓 고정나사	6	
M-75	GP-012617-00		Board Bracket Handle	보드 브라켓 손잡이	3	
M-76	10-073S-3701		Screw(M3×L10)	보드 브라켓 손잡이 고정나사	6	
M-77	GP-011488-00		Brand Sticker	상표 스티커	1	





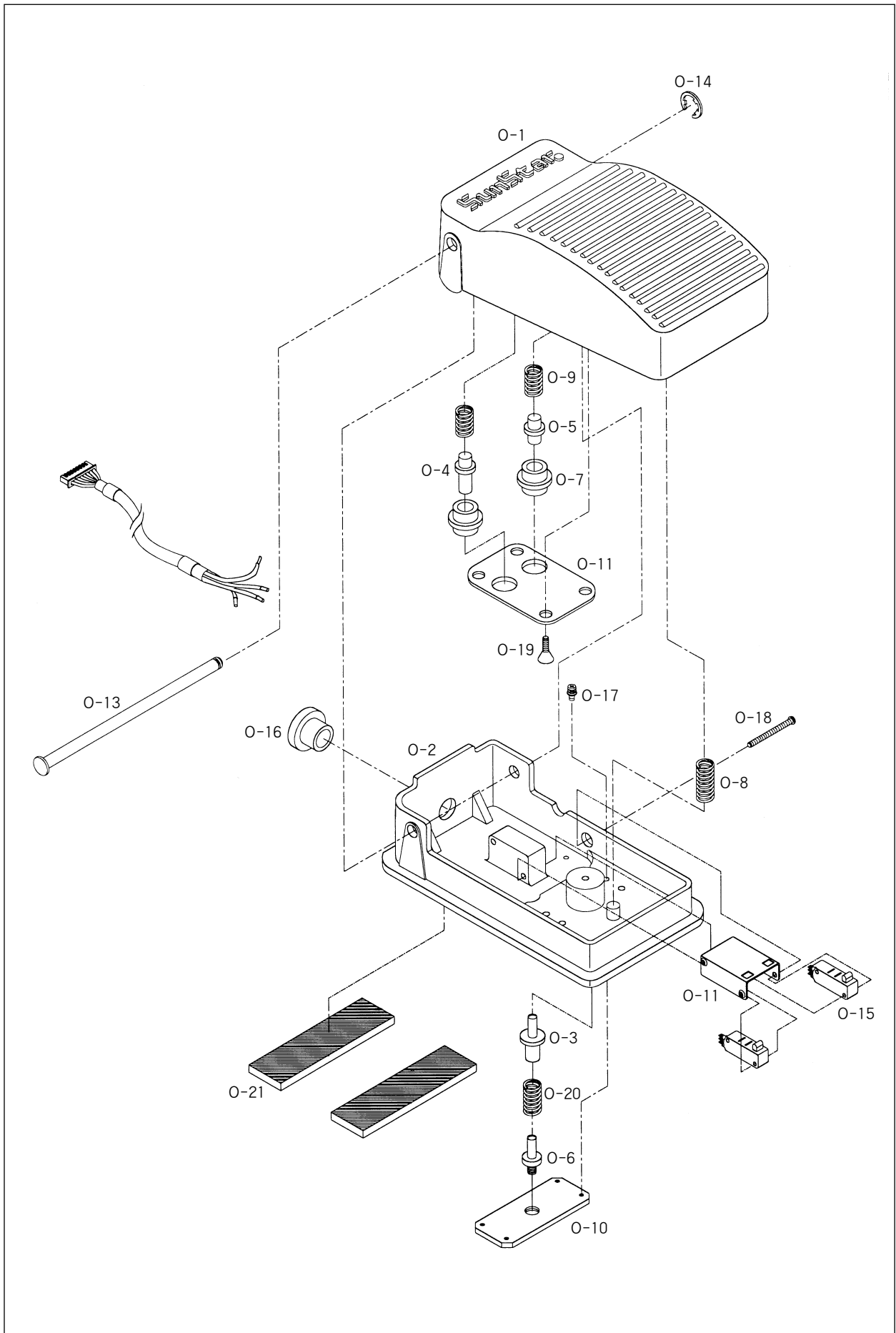
Ref. No.	Parts No.	Note	Name of Parts	품 명	Q' ty	Assembly No.
N-1	GP-011454-01		Membrane Switch	멤브레인 스위치	1	
N-2	GP-011450-01		Front Cover	전면커버	1	
N-3	BD-000217-00		O/P Board	O/P 보드	1	
N-4	CA-000344-00		Operation Cable	조작판 연결 케이블	1	
N-5	11-002S-5050		Fixing Screw For O/P Board	O/P 보드 고정나사(ST3×L8)	4	
N-6	BD-000216-00	*	CF Card Board	CF CARD 보드	1	
N-7	CA-000395-00		CF Card Power Cable	CF CARD 전원연결 케이블	1	
N-8	CA-000396-00		CF Card Cable	CF CARD 통신연결 케이블	1	
N-9	11-002S-5050	*	Fixing Screw For CF Card Board	CF CARD 보드 고정나사(ST3×L8)	2	
N-10	15-026M-1000		Cable Tie	케이블 타이 4inch	2	
N-11	GP-011452-01		CF Card Cover	CF CARD 커버	1	
N-12	GP-011451-00		Rear Cover	후면커버	1	
N-13	11-002S-5050		Fixing Screw For Rear Cove	후면커버 고정나사(ST3×L8)	4	
N-14	GP-011455-00		Stand For OP Box	OP Box 스탠드	1	
N-15	SC-000410-00		Fixing Screw For OP Box	OP Box 고정나사(M4×12)	2	
N-16	SC-000411-00		Fixing Screw For OP Box Stand	OP Box 스탠드 고정나사(ST4×L16)	4	

\*-옵션품목임



# Pedal Mechanism

페달 관계

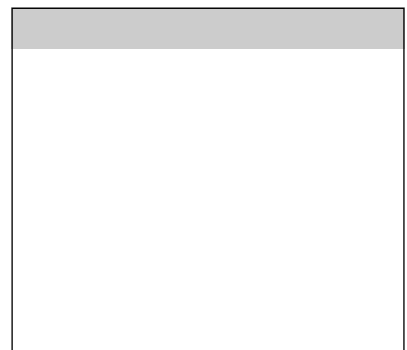
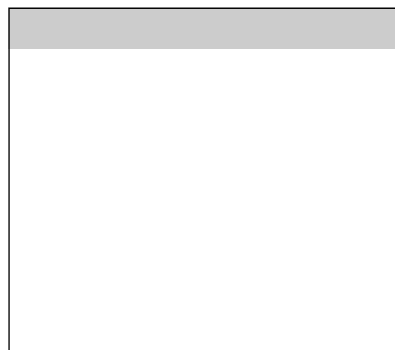
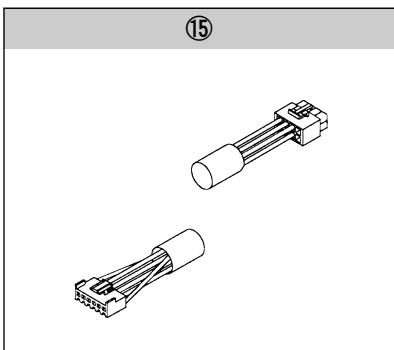
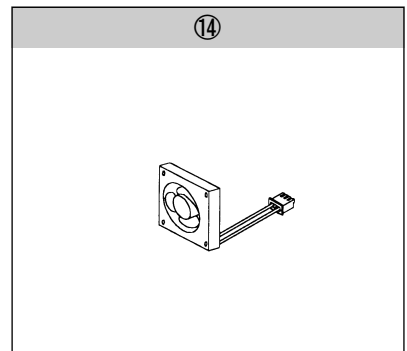
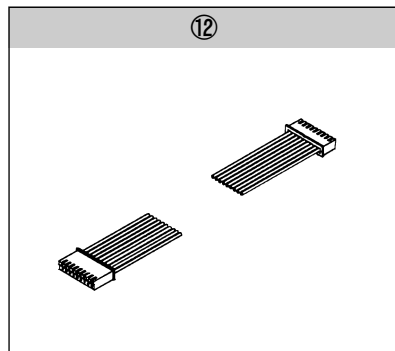
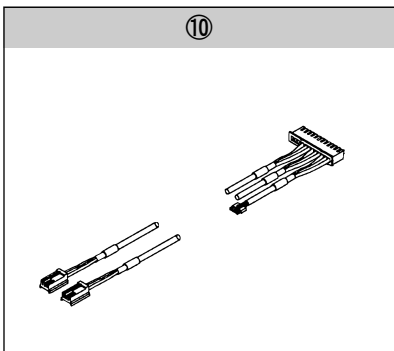
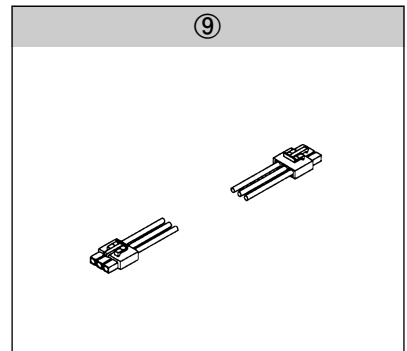
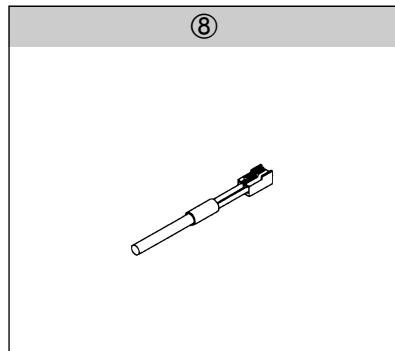
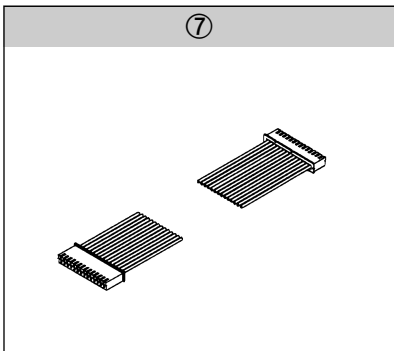
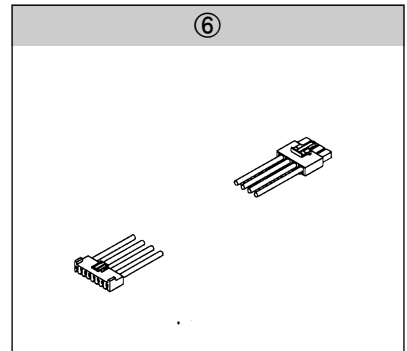
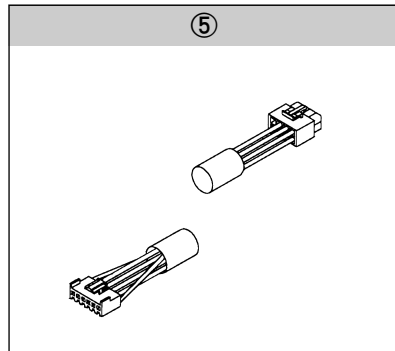
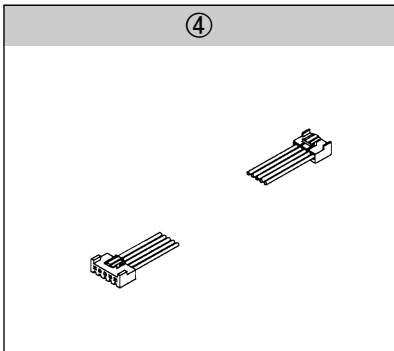
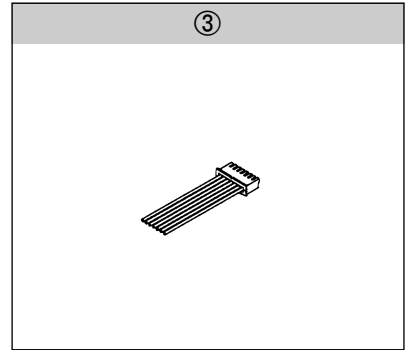
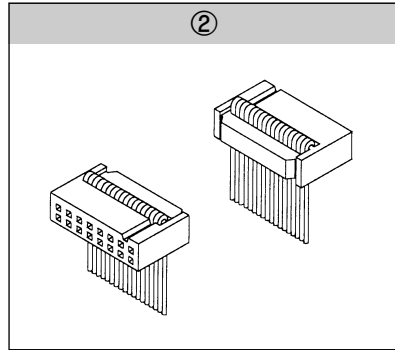
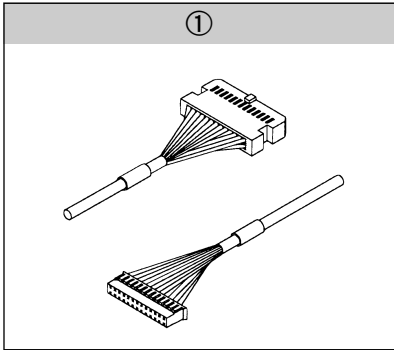




Ref. No.	Parts No.	Note	Name of Parts	품 명	Q' ty	Assembly No.
O-1	10-001A-PT11		Cover	커버	1	
O-2	10-002A-PT11		Base	베이스	1	
O-3	10-001B-PT11		Stopper A	스토퍼 A	1	
O-4	10-002B-PT11		Stopper B	스토퍼 B	1	
O-5	10-003B-PT11		Stopper C	스토퍼 C	1	
O-6	10-004B-PT11		Guide A	가이드 A	1	
O-7	10-005B-PT11		Guide B	가이드 B	2	
O-8	10-006S-PT11		Spring A	스프링 A	2	
O-9	10-007S-PT11		Spring B	스프링 B	2	
O-10	10-006B-PT11		Guide Base	가이드 베이스	1	
O-11	10-007B-PT11		Guide Cover	가이드 커버	1	
O-12	10-008B-PT11		Switch Cover	스위치 커버	1	
O-13	10-003A-PT11		Shaft	축	1	
O-14	10-001S-SW68		E-Ring	E-링 멈춤링(호칭경 5)	1	
O-15	10-004A-PT11		MICRO SWITCH	마이크로 스위치	2	
O-16	10-001C-PT11		GROMMET BUSH	GROMMET BUSH(동아, DASB-500-6)	1	
O-17	10-028S-SC53		Screw Guide Base(M3×P0.5 L=7)	가이드 베이스 조임 나사	4	
O-18	10-008M-PT11		Screw MICRO SWITCH(M3×P0.5 L=38)	MICRO S/W 조임나사	2	
O-19	10-021M-SW66		Screw Guide Cover(M3×P0.5 L=6)	가이드 커버 조임나사	4	
O-20	10-008S-PT11		Spring C	스프링 C	1	
O-21	11-002M-PT10		Sponge(t5×B10)	스폰지	2	

# P

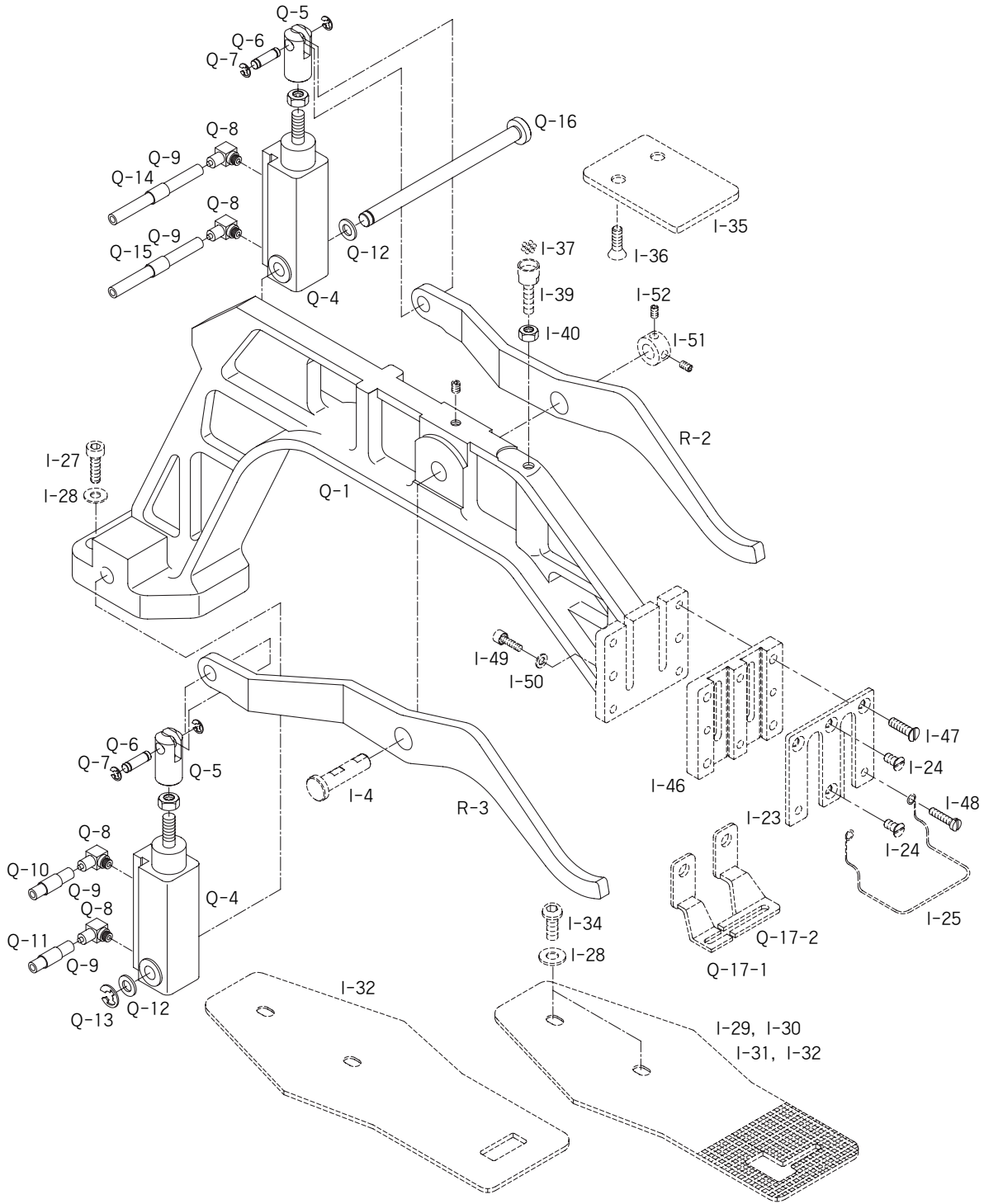
## Cable Unit 케이블 관계





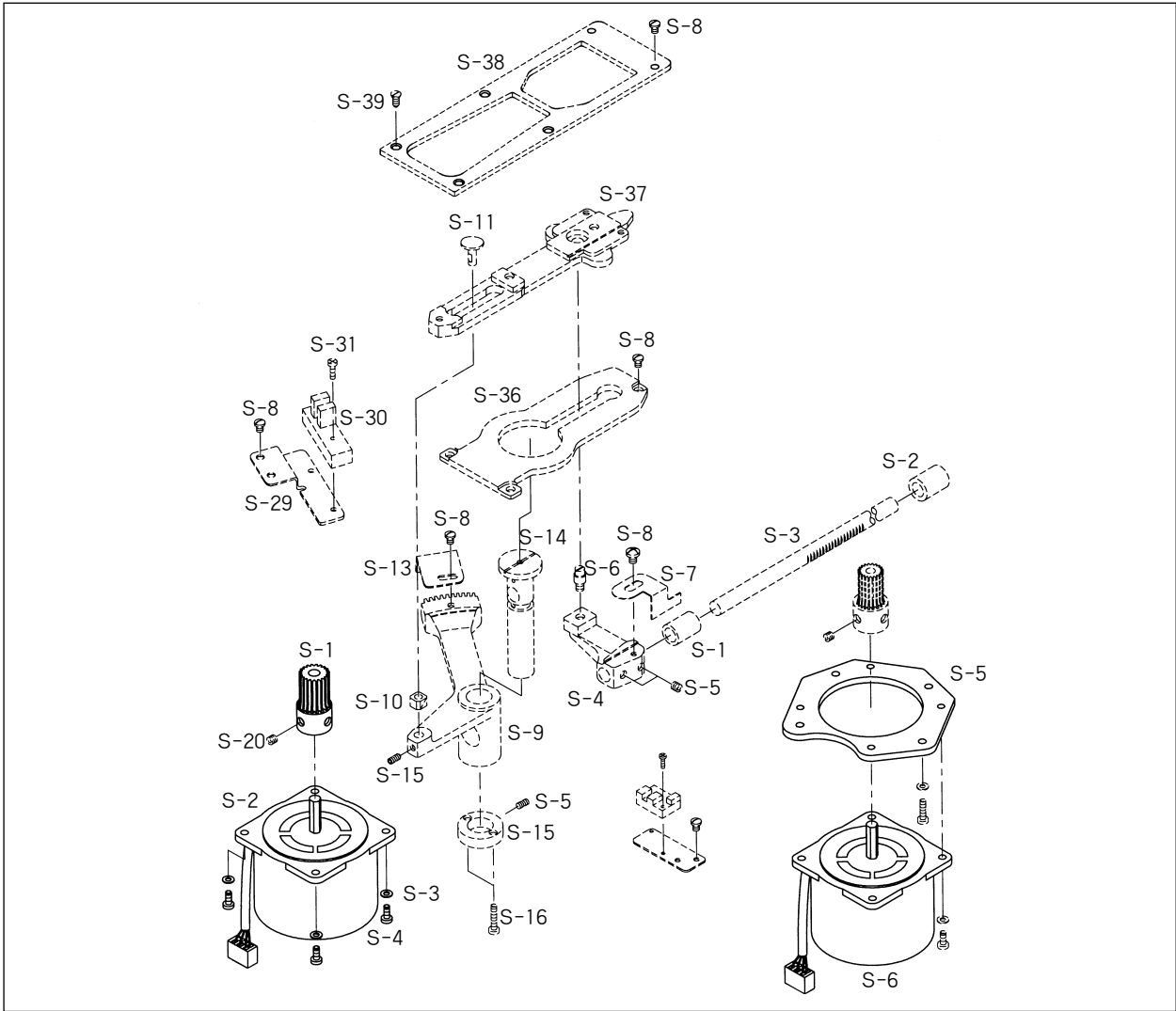


Ref. No.	Parts No.	Note	Name of Parts	품 명	Q' ty	Assembly No.
P-1	02-001B-BT01		Operator Cable	조작반 케이블	1	
P-2	02-008B-BT01		Step Motor Drive Signal Cable	스텝 모터 구동 신호 케이블	1	
P-3			Foot Switch Input Cable	발판 스위치 입력 케이블	1	
P-4	02-011B-BT01		Solenoid Power Cable	솔레노이드 전원 케이블	1	
P-5	02-028A-120H		X Axis Step Motor Cable	X 축 스텝 모터 출력 케이블	1	
P-6	02-013B-BT01		Step Motor Power Cable	스텝 모터 전원 케이블	1	
P-7	02-009B-BT01		Servo Motor Drive Signal Cable	서보 모터 구동 신호	1	
P-8	21-029A-120H		Presser Foot Solenoid Cable	누름판 솔레노이드 케이블	1	
	21-029A-120H		Thread Trimming Solenoid Cable	사절 솔레노이드 케이블	1	
P-9	02-012B-BT01		Servo Motor Power Cable	서보 모터 전원 케이블	1	
P-10			Sensor Input Cable	센서 입력 케이블	1	
P-12	02-010B-BT01		Servo Motor Auxiliary Cable	서보 모터 보조 케이블	1	
P-14	02-014B-BT01		Cooling Fan Cable	냉각팬 케이블	1	
P-15	02-029A-120H		Y Axis Step Motor Cable	Y 축 스텝 모터 출력 케이블	1	



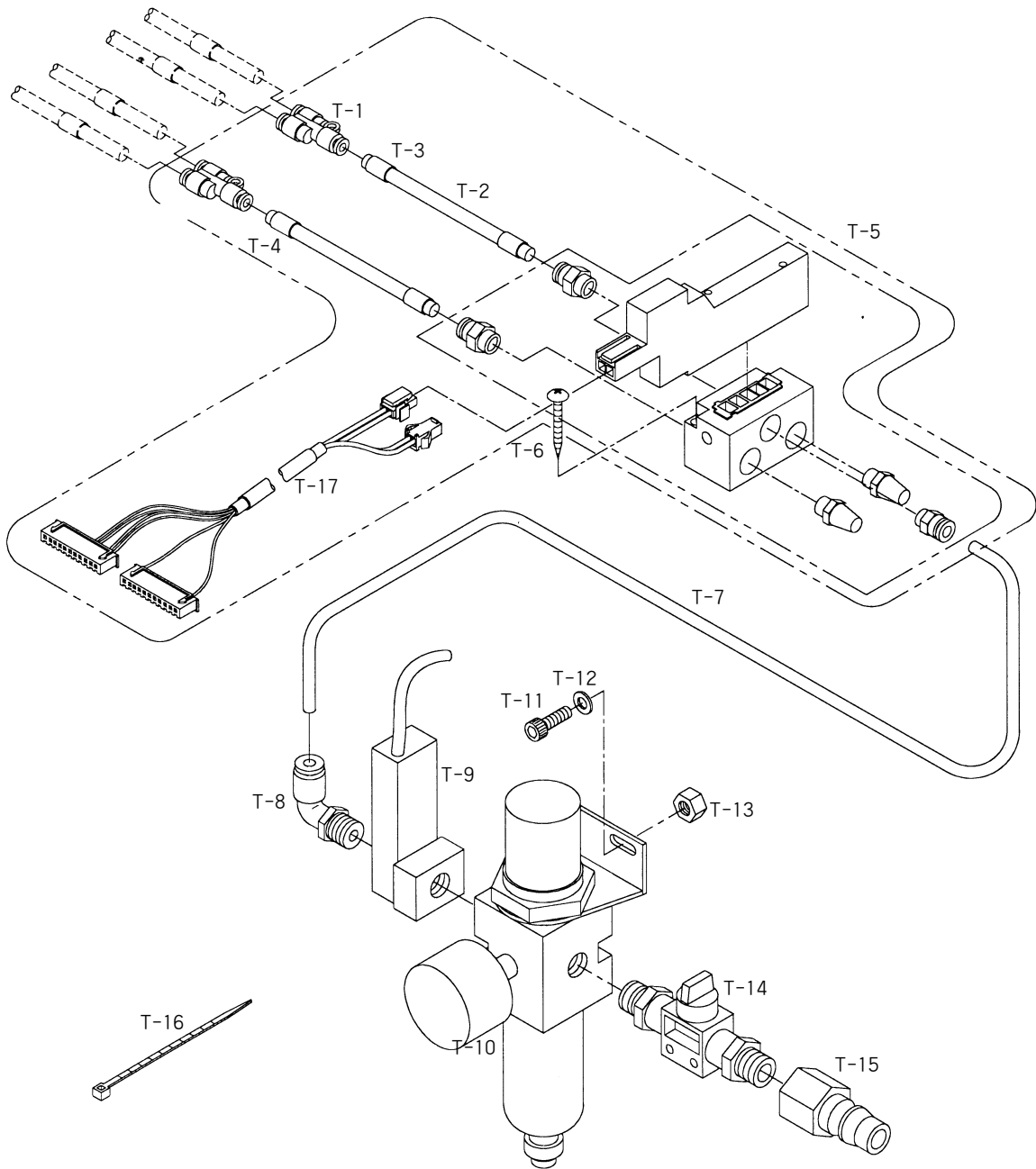






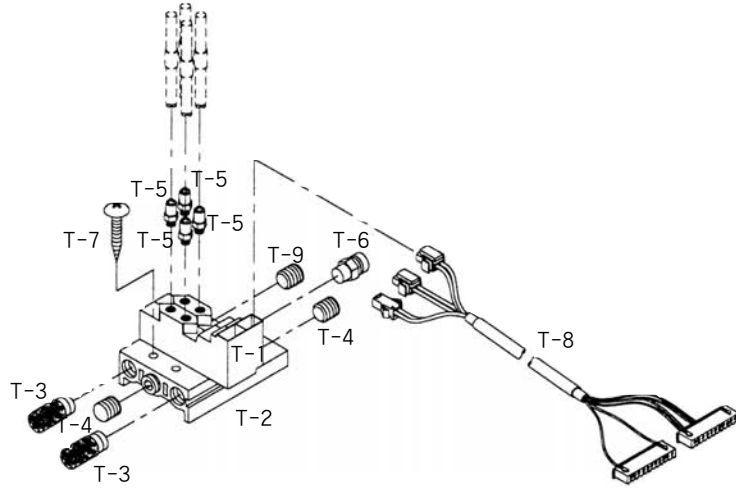
Ref. No.	Parts No.	Note	Name of Parts	품명	Q'ty	Assembly No.
S-1	20-052A-12HA		X-Drive Gear	X-이송 구동 기어	1	
S-2	20--051A-12HA		X-Driving Motor Asm.	X-구동 모터(조)	1	
S-3	02-001W-2302		Washer	와셔	4	
S-4	07-016S-4113		Screw(M4×P0.7×L12)	캡나사	4	
S-5	20-054A-12HA		Y-Motor Mounting Plate	Y-모터 부착판	1	
S-6	20-053A-12HA		Y-Driving Motor Asm.	Y-구동 모터(조)	1	

SPS/A-B1201-20

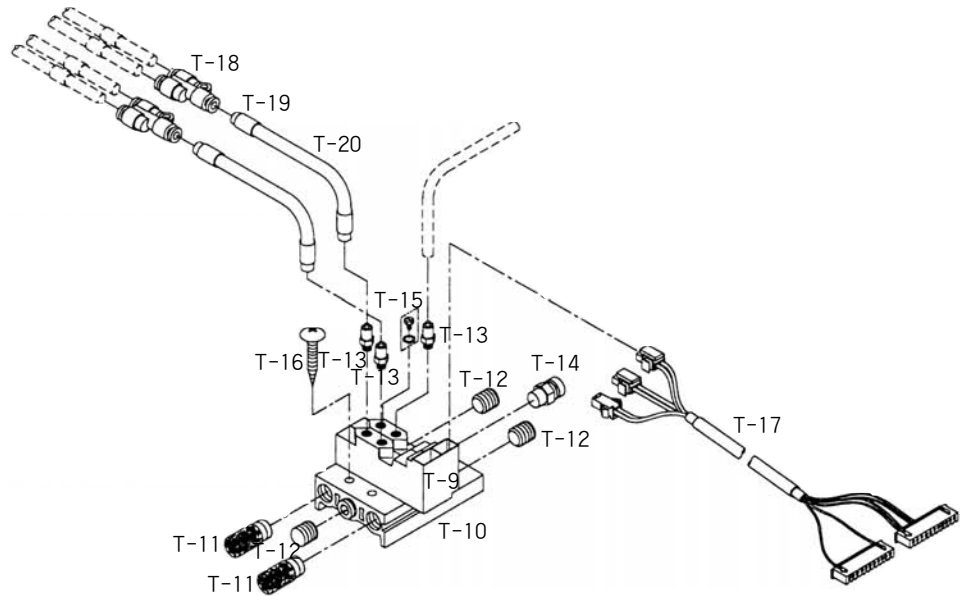




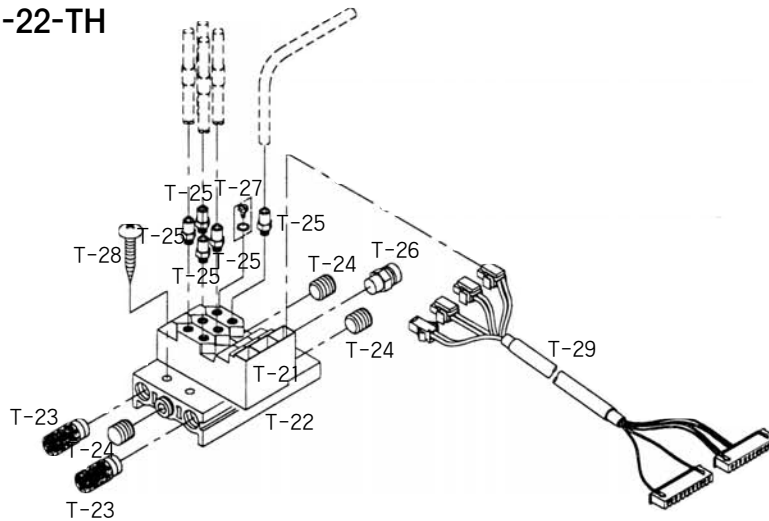
SPS/A-B1201-22



SPS/A-B1201-20-TH



SPS/A-B1201-22-TH

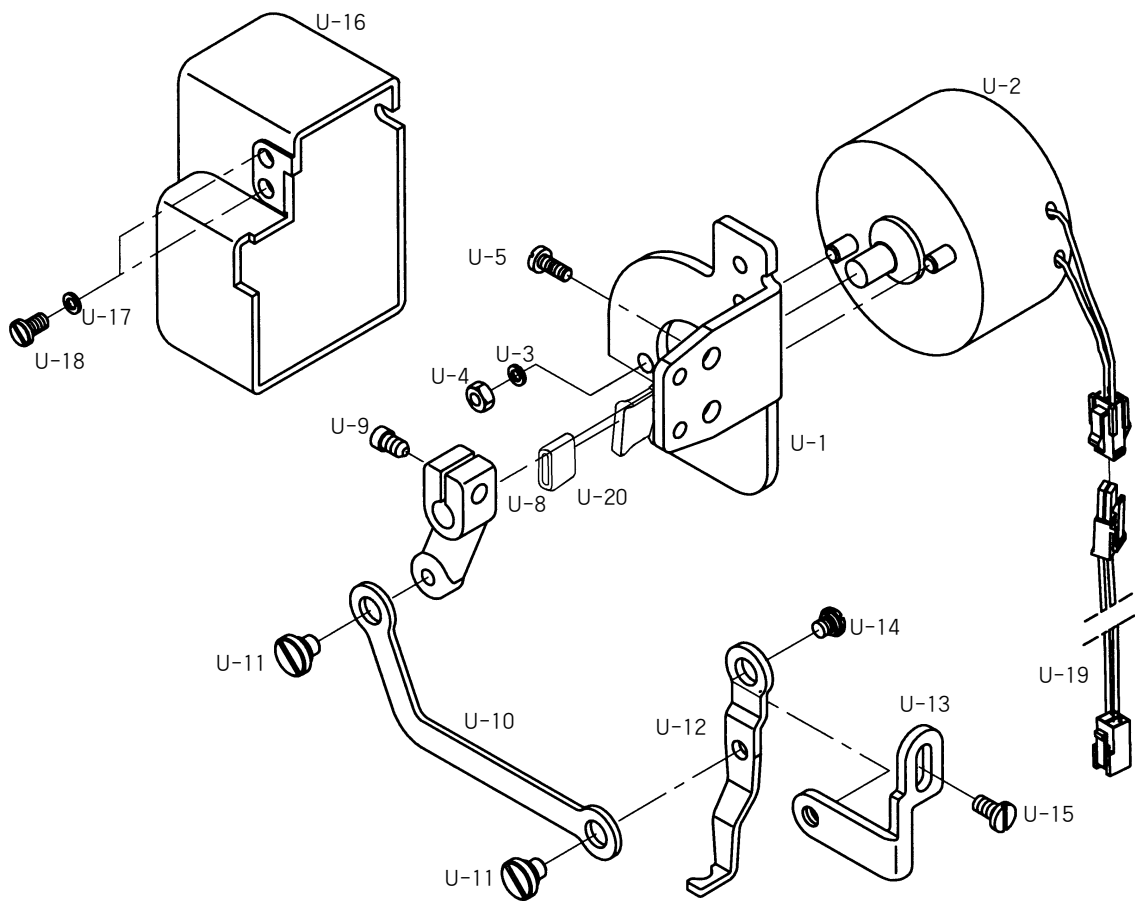






Ref. No.	Parts No.	Note	Name of Parts	품명	Q'ty	Assembly No.
T-1	22A046S-306H	HA-22	Solenoid Valve	솔레노이드 밸브	2	
T-2	49A019S-811H		Manifold Block	매니폴더 블록	1	
T-3	49A020S-811H		Silencer	소음기	2	
T-4	49A021S-811H		Plug B	플러그 B	3	
T-5	49A015S-811H		Hose Nipple	호스니플	4	
T-6	49A014S-811H		Half Union	하프 유니온	1	
T-7	90S021S-306H	HA-20-TH	Screw (M3×L30)	고정나사	2	
T-8	49-016A-12HA		Pneumatic I/O Cable	공압 입출력 케이블	1	
T-9	22A046S-306H		Solenoid Valve	솔레노이드 밸브	2	
T-10	49A019S-811H		Manifold Block	매니폴더 블록	1	
T-11	49A020S-811H		Silencer	소음기	2	
T-12	49A021S-811H		Plug B	플러그 B	3	
T-13	49A015S-811H		Hose Nipple	호스니플	3	
T-14	49-008A-106L		Half Union	하프 유니온	1	
T-15	09-004S-5030		Plug Bolt	플러그 볼트	1	
T-16	90S021S-306H		Screw (M3×L30)	고정나사	2	
T-17	49-016A-12HA		Pneumatic I/O Cable	공압 입출력 케이블	1	
T-18	49A016S-811H		Quick Coupling	퀵 커플링	2	
T-19	05A039S-811H		Air Hose	에어호스	2	
T-20	22A201S-811H		Air Hose Tube	에어호스 튜브	2	
T-21	22A046S-306H		Solenoid Valve	솔레노이드 밸브	3	
T-22	50A048S-811H		Manifold Block	매니폴더 블록	1	
T-23	49A020S-811H		Silencer	소음기	2	
T-24	49A021S-811H		Plug B	플러그 B	3	
T-25	49A015S-811H		Hose Nipple	호스니플	5	
T-26	49-008A-106L	Half Union	하프 유니온	1		
T-27	09-004S-5030	Plug Bolt	플러그 볼트	1		
T-28	90S21S-306H	Screw (M3×L30)	고정나사	2		
T-29	49-016A-12HA	Pneumatic I/O Cable	공압 입출력 케이블	1		

Note: HA-22→공압식 후물용 분리형 노루발  
 HA-20-TH→공압식 후물용 일체형 노루발 윗실 홀딩장치  
 HA-22-TH→공압식 후물용 분리형 노루발 윗실 홀딩장치

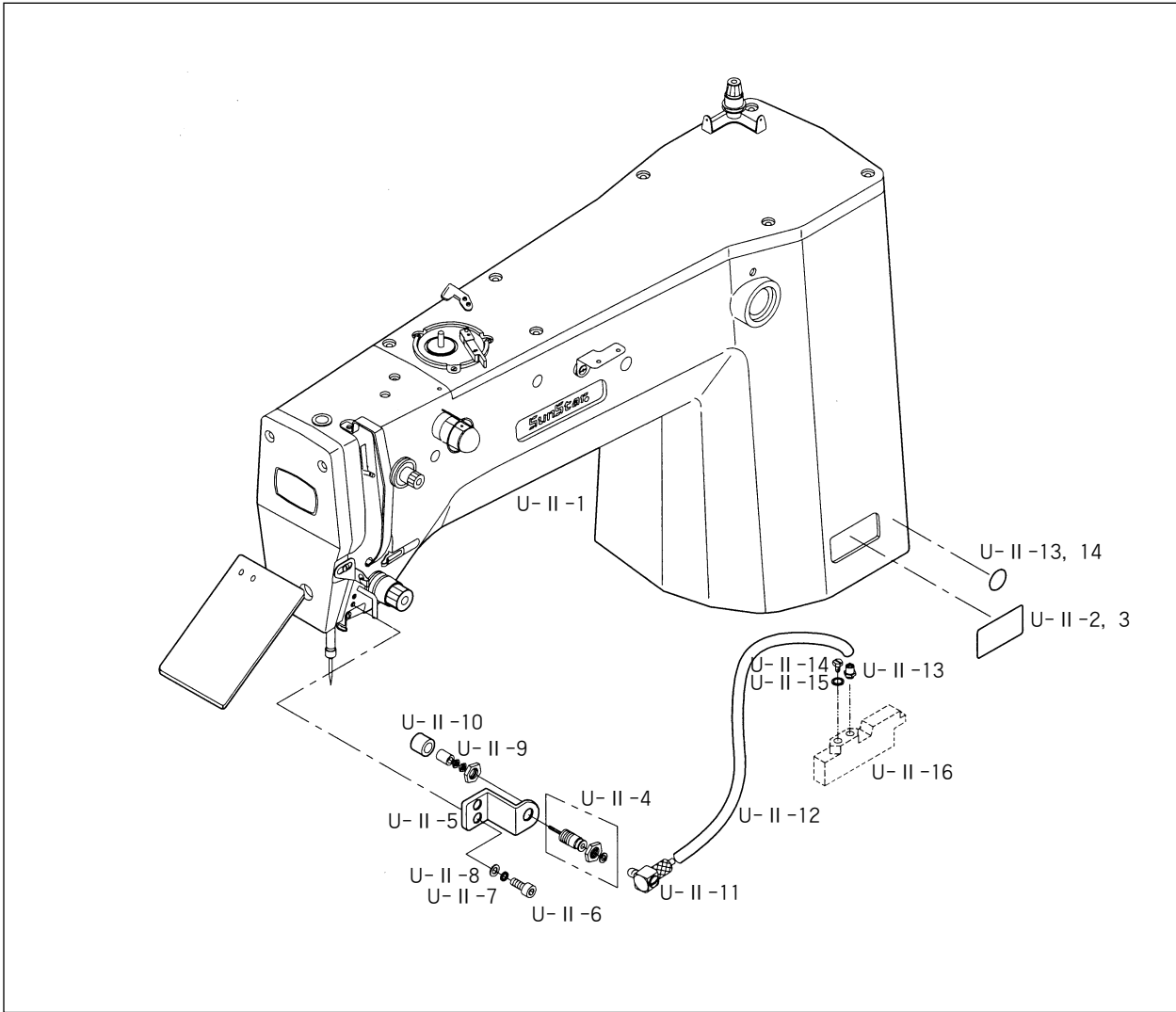




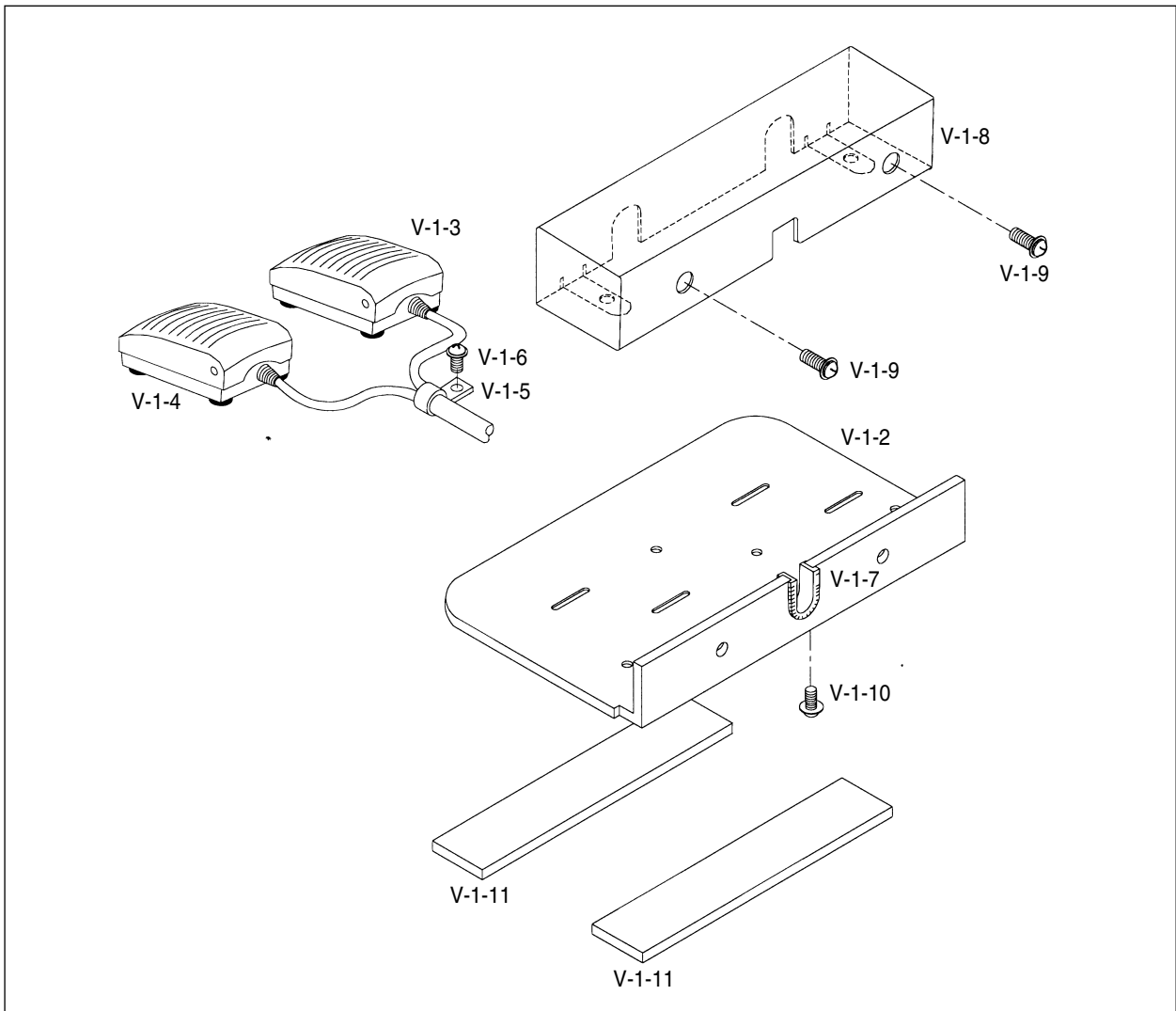
Ref. No.	Parts No.	Note	Name of Parts	품명	Q' ty	Assembly No.
U-1	GP-012588-00		Wiper Base	와이퍼 베이스	1	
U-2	11-028A-12HA		Solenoid	솔레노이드	1	
U-3			Spring Washer	스프링 와셔	2	
U-4			Nut(M4)	너트(M4)	2	
U-5	SC-0543-2302		Screw(11/64" n=40)	웜 나사	2	
U-8	GP-012587-00		Wiper Crank	와이퍼 크랭크	1	
U-9	SC-0330-7400		Screw(15/64" n=28)	웜나사	1	
U-10	11-024A-12HA		Wiper Link	와이퍼 링크	1	
U-11	GP-008203-00		Hinge Screw For Wiper Link	와이퍼 링크 단나사	2	
U-12	GP-012633-00		Wiper	와이퍼	1	
U-13	GP-012585-00		Wiper Base Plate	와이퍼 베이스 판	1	
U-14	11-024C-120H		Hinge Screw For S-12	와이퍼 단나사	1	
U-15	SC-0541-7600		Screw(9/64" n=40)	웜나사	1	
U-16	11-033A-12HA		Wiper Cover	와이퍼 커버	1	
U-17	40-004W-1600		Washer	와셔	2	
U-18	SC-0543-2302		Screw(11/64" n=40)	웜나사	2	
U-19	11-034C-12HA		Wiper Solenoid Cable	와이퍼 솔레노이드 케이블	1	
U-20	11-035R-12HA		Rubber For Wiper Stopper	와이퍼 스톱퍼 쿠션고무	1	



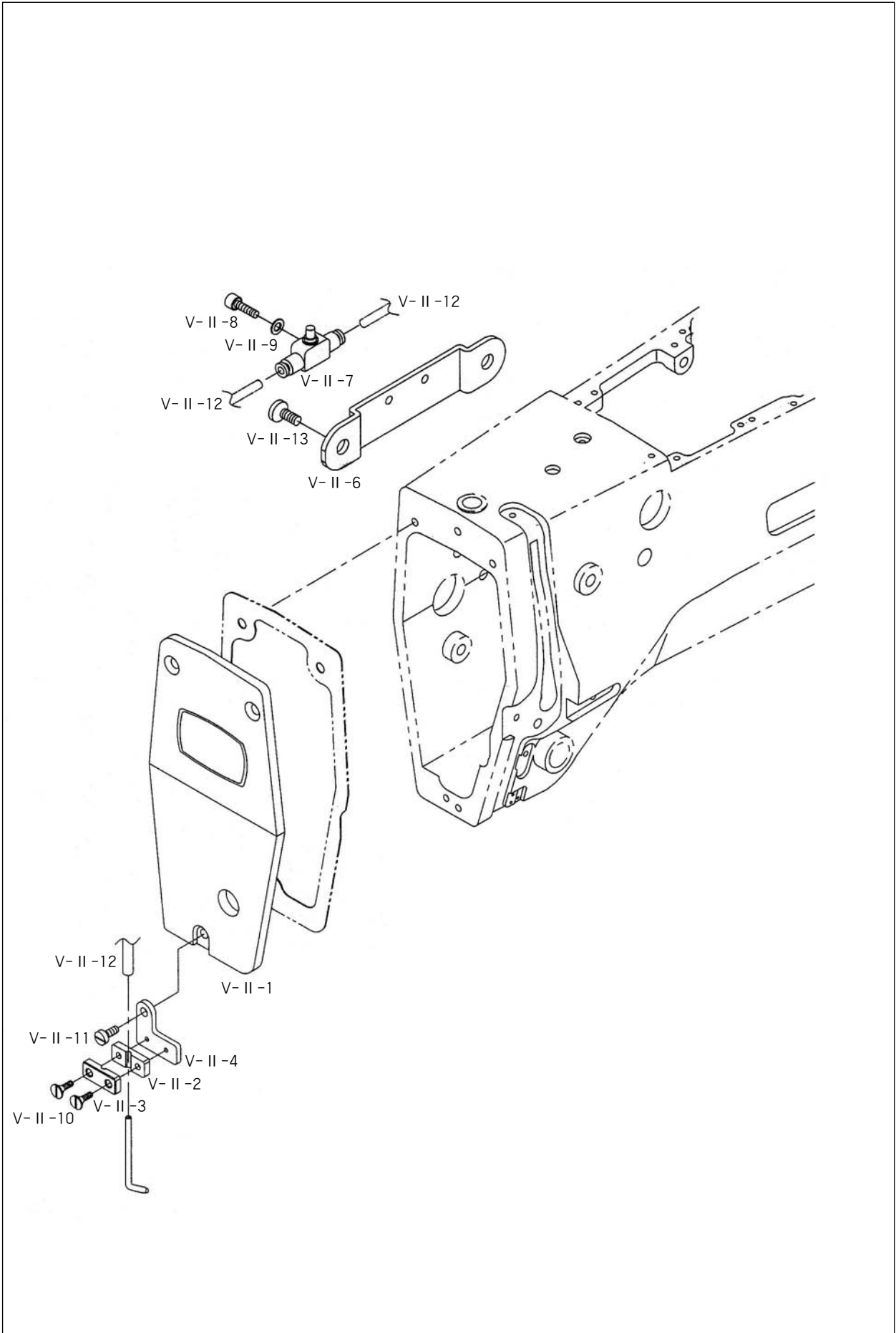
# Upper Thread Holding Device (Option) 윗실 홀딩 장치 (옵션)



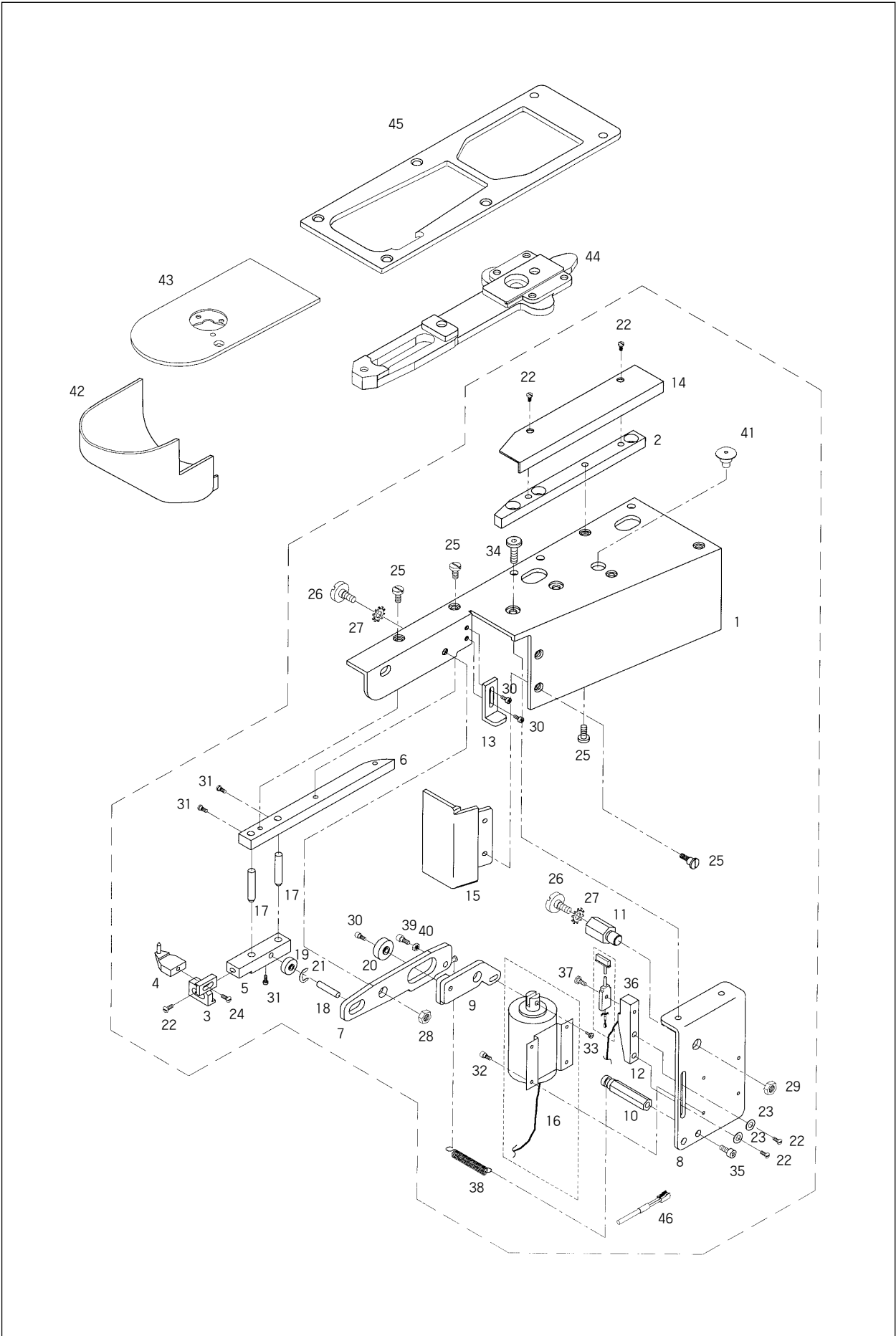
Ref. No.	Parts No.	Note	Name of Parts	품명	Q'ty	Assembly No.
U-II-1	01-002A-12HA		Arm(Pneumatic Type)	압(공압식)	1	
U-II-2	01-054M-120D		Model Mark(Mono-Lithic Driven Presser Foot)	모델마크(공압식 일체형 노루발)	1	
U-II-3	01-056M-120D		Model Mark(Separately Driven Presser Foot)	모델마크(공압식 분리형 노루발)	1	
U-II-4	09-002A-5030		Upper Thread Holding Pin Cylinder(Ass'y)	윗실잡이 핀 실린더(조)	1(조)	
U-II-5	62-001A-12HA		Upper Thread Holding Pin Cylinder Bracket	윗실잡이 핀 실린더 브라켓	1	
U-II-6	07016SC-4113		Screw	윗실잡이 핀 실린더 브라켓 고정나사	2	
U-II-7	18014SW-3115		Spring Washer	윗실잡이 핀 실린더 브라켓 고정나사 스프링 와셔	2	
U-II-8	18015CW-3111		Washer	윗실잡이 핀 실린더 브라켓 고정나사 평와셔	2	
U-II-9	09-003C-5030		Upper Thread Holding Pin Cylinder Knuckle	윗실잡이 핀 실린더 너클	1	
U-II-10	62-007G-12HA		Upper Thread Holding Pin Cylinder Knuckle Cap	윗실잡이 핀 실린더 너클 캡	1	
U-II-11	49A003S-811H		Hose Elbow	호스 엘보우	1	
U-II-12	49A001S-811H		Air Tube	에어 튜브	1	
U-II-13	01-070M-12HA		Wiper Sub-Class Sticker (Electric)	와이퍼 서브-클래스 스티커(전자식)	1	
U-II-14	01-070M-12HA		Upper Thread Holding Dvice Sticker	윗실 홀딩장치 스티커	1	



Ref. No.	Parts No.	Note	Name of Parts	품명	Q'ty	Assembly No.
V-I-1	12-012A-PT11		Foot Switch Ass'y	입식 (조)	1Set	
V-I-2	11-001A-PT10		Base Foot Switch	입식 페달 베이스	1	
V-I-3	11-1000-PT11		One Step Stroke	1단 발판 스위치	1	
V-I-4	11-2000-PT11		Two Step Stroke	2단 발판 스위치	1	
V-I-5	08-015C-3701		Clamp Cable	케이블 잡이	2	
V-I-6	09-031S-3701		Screw Clamping Cable Ass'y (M4×0.7 L=8)	케이블 잡이 조임나사(조)	1	
V-I-7	11-001S-PT10		Ending Bushing	엔딩 부싱	1	
V-I-8	11-003A-PT10		Cover Foot Switch	입식 페달 베이스 커버	1	
V-I-9	07-004S-SM5S		Screw Ass'y for "A" Foot Switch Cover(M4×0.7 L=8)	입식 페달 베이스 커버 조임나사(조) "A"	2	
V-I-10	10-028S-SC53		Screw Ass'y for "B" Foot Switch Cover(M3×0.5 L=8)	입식 페달 베이스 커버 조임나사(조) "B"	2	
V-I-11	11-002M-PT10		Sponge	스폰지	2	







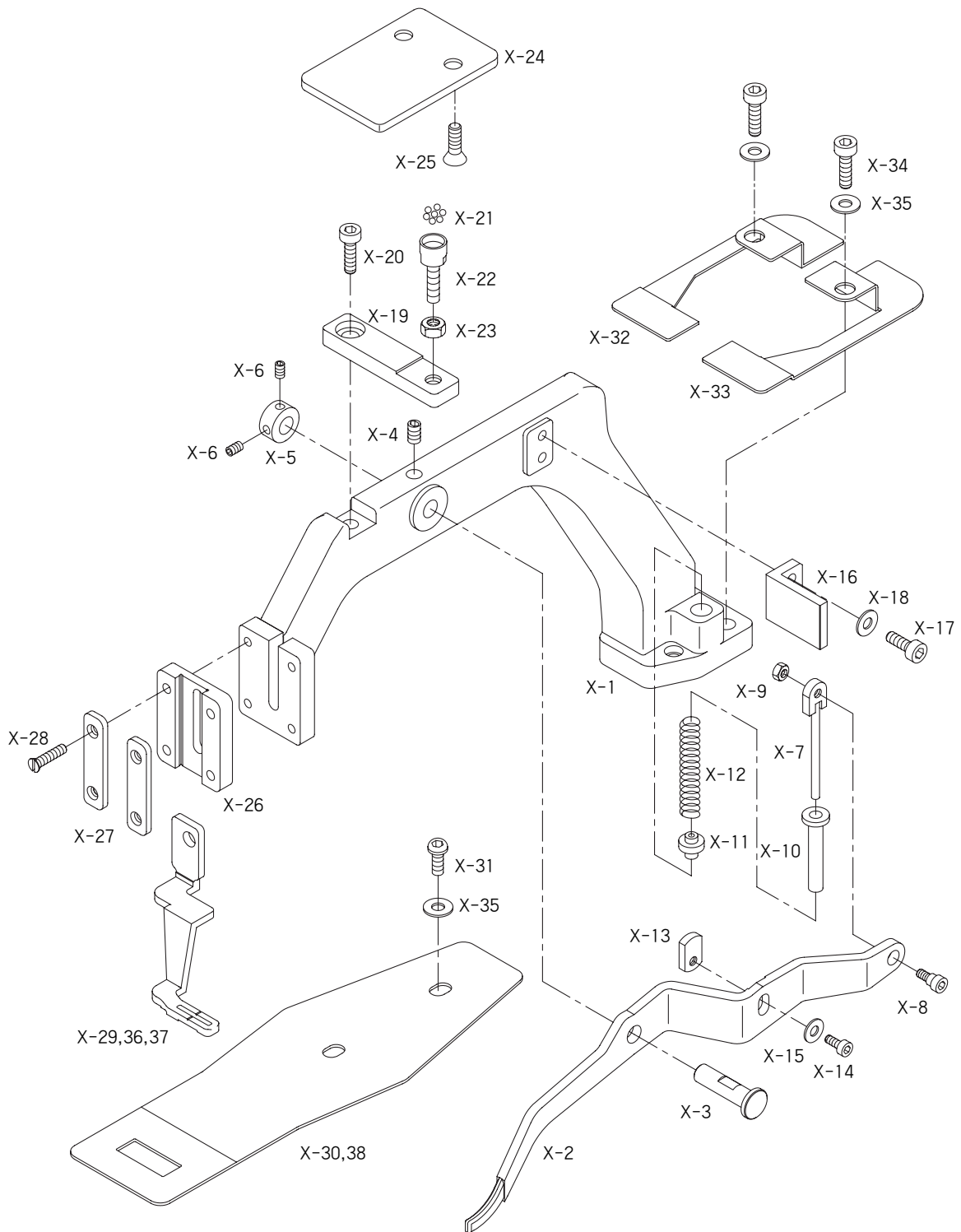




Ref. No.	Parts No.	Note	Name of Parts	품 명	Q' ty	Assembly No.
W-1	A-B1201-HP		Hole Pattern Attachment	구멍 고정 장치 (조)	1조	
W-2	85-001A-12HP		Cover Guide	커버 가이드	1조	
W-3	85-002A-12HP		Pin Plate A	핀 플레이트 A	1조	
W-4	85-003P-12HP		Pin A	핀 A	1조	
W-5	85-004A-12HP		Pin Plate B	핀 플레이트 B	1조	
W-6	85-005A-12HP		Pin Plate C	핀 플레이트 C	1조	
W-7	85-006A-12HP		Pin Plate D	핀 플레이트 D	1조	
W-8	85-007C-12HP		Link-Lever A	링크 레버 A	1조	
W-9	85-008C-12HP		Link-Lever B	링크 레버 B	1조	
W-10	15-015S-3500		Bolt A	볼트 A	1조	
W-11	85-010S-12HP		Bolt B	볼트 B	1조	
W-12	85-011A-12HP		Sensor Plate	센서 플레이트	1조	
W-13	85-012C-12HP		Stoper	스토퍼	1조	
W-14	85-013A-12HP		Cover A	커버 A	1조	
W-15	85-014A-12HP		Cover B	커버 B	1조	
W-16	10-044A-12HP		Solenoid	솔레노이드	1조	
W-17	85-016P-12HP		Pin B	핀 B	2조	
W-18	85-017P-12HP		Pin C	핀 C	1조	
W-19	85-034A-12HP		Bearing	베어링	1조	
W-20	85-019C-12HP		Bearing	베어링	1조	
W-21	85-037C-12HP		E Ring	E 링	1조	
W-22	85-020S-12HP		Screw	스크류	5조	
W-23	85-021W-12HP		Washer	와셔	2조	
W-24	85-033S-12HP		Screw	스크류	1조	
W-25	SC-A119-4119		Screw	스크류	5조	
W-26	15-015S-3500		Screw	스크류	2조	
W-27	85-036HP-12HP		Wave Washer	와셔	2조	
W-28	SN-0107-1230		Nut	너트	1조	
W-29	85-035S-12HP		Nut	너트	1조	
W-30	85-025S-12HP		Screw	스크류	3조	
W-31	85-026S-12HP		Screw	스크류	3조	
W-32	85-027S-12HP		Screw	스크류	4조	
W-33	85-028S-12HP		Screw	스크류	1조	
W-34	85-029S-12HP		Screw	스크류	2조	
W-35	85-030S-12HP		Screw	스크류	1조	
W-36	15-027A-2070		Sensor	누름판 센서	1조	
W-37	88-032S-12HP		Screw	스크류	1조	
W-38	85-038G-12HP		Spring	스프링	1조	
W-39	85-039S-12HP		Screw	스크류	1조	
W-40	85-040S-12HP		Nut	너트	1조	
W-41	85-018R-12HP		Rubber Cap	고무마개	1	
W-42	07S147S-306H		Hook Cover	훅커버 (조)-HP	1	
W-43	10-340A-120H		Needle Plate	침판-HP	1	
W-44	20-048A-120H		Cloth Feed Plate	하부 이송판 (공용)	1	
W-45	20-249A-120H		Feed Guide Bracket	피이드 가이드 브라켓	1	
W-46	15-027A-12HP		Sensor connecting Cable	센서 입력 케이블	1	



Feed Mechanism (SPS/D-B1201M(BA))  
피이드 관계 (SPS/D-B1201M(BA))





Ref. No.	Parts No.	Note	Name of Parts	품명	Q'ty	Assembly No.
X-1	GP-022565-00		[Feed Bracket]	피이드브라켓	1	
X-2	GP-022566-00		[Lifting Lever]	올림레버(BA전용)	1	
X-3	GP-022569-00		[Lifting Lever Shaft]	올림 레버 축	1	
X-4	SC-0317-2700		Screw(15/64" n=28)	캡나사	1	
X-5	43-008A-7500		Collar	올림레버축 카라	1	
X-6	SC-0104-5607		Screw(11/64" n=40 L=5)	올림레버축 카라 고정나사	2	
X-7	22-011A-120H		Spring Guide Rod	스프링 가이드 로드(조)	1set	
X-8	43-010S-2500		Hinge Screw For	스프링 가이드 로드 단나사	1	
X-9	SN-0111-1600		Nut(3/16" n=28)	너트	1	
X-10	22-017C-120H		Spring Collar A	스프링 카라(A)	1	
X-11	22-018C-120H		Spring Collar B	스프링 카라(B)	1	
X-12	22-016G-120M		Spring For Lifting Lever(M)	올림 레버 스프링 - 일반용	1	
X-13	22-008A-120H		Adjusting Plate	조정판	1	
X-14	01S106S-306H		Screw	캡나사	1	
X-15	10-020W-2700		Washer	조정판 캡나사용 와셔	1	
X-16	GP-022568-00		Lever Guide	레버 가이드	1	
X-17	07016SC-4113		Screw(M4×L12)	볼트	2	
X-18	02063SW-1111		Washer	와셔	2	
X-19	GP-022567-00		Hinge	힌지	1	
X-20	10-016M-SW66		Screw(M6×L12)	고정나사	1	
X-21	06-034A-3900		Ball	볼	7	
X-22	22-040A-120H		Ball Base	볼 베이스	1	
X-23	SN-0116-8270		Nut(1/4" n=40)	너트	1	
X-24	22-038A-120H		Ball Support Plate	볼 지지판	1	
X-25	22-039S-120H		Screw(M6)	볼 지지판 캡나사(M6)	2	
X-26	GP-023500-00		Guide Block For Plate Clamp	피이드판 클램프 가이드 블록	1	
X-27	22-023A-120H		Guide Cover For Work Clamp Foot	노루발 가이드 커버	2	
X-28	SC-000555-00		Screw(9/64" n=40)	캡나사	4	
X-29	GP-022563-00		Work Clamp Foot	노루발 (BA전용)	1	
X-30	GP-023321-00		Feed plate	이송판(BA전용)	1	
X-31	22-031A-120H		Screw(M6×L10)	캡나사	2	
X-32	GP-007807-02		Dust Plate(L)	먼지막이 부착판(좌)	1	
X-33	GP-007808-02		Dust Plate(R)	먼지막이 부착판(우)	1	
X-34	SC-0108-2350		Bolt(M6×L20)	고정볼트	2	
X-35	22S025S-306H		Washer	와셔	4	
X-36	GP-022583-00	#1	Work Clamp Foot(12mm)	노루발 (12mm 전용)	1	
X-37	GP-023921-00	#2	Work Clamp Foot(27mm)	노루발 (27mm 전용)	1	
X-38	GP-023887-00	#3	Feed Place L (Work Clamp Foot(27mm))	이송판L (노루발 27mm 전용)	1	



Option Parts  
옵션 관계

● 표준형 / Standard Type

Part Name (품명)	SPS/C(D)-B1201 □			
	HA(공압용)	H(후물용)		M(일반용)
WORK CLAMP FOOT (노루발)				
Ass'y (조)	22-201A-10H	-		AS-006051-00
Left (좌)	U:22-601A-120H D:22-602A-120H	22-019A-120H		GP-025256-00
Right (우)	U:22-603A-120H D:22-604A-120H	22-020A-120H		GP-025254-00
FEED PLATE (이송판)				
	22-143A-120H	22-029A-120H	22-146A-120H	GP-025272-00
				22-030A-120M

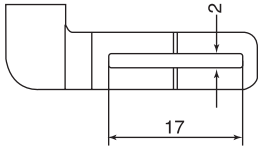
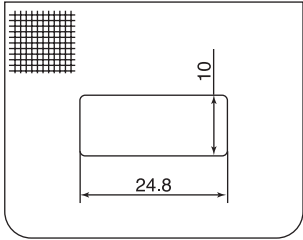
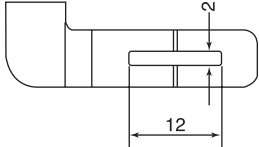
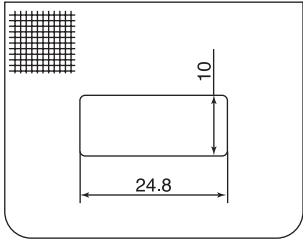
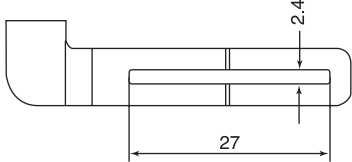
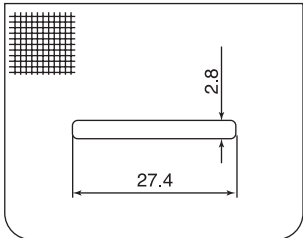
Part Name (품명)	SPS/C(D)-B1201 □					
	L(박물용)			K(니트용)		
WORK CLAMP FOOT (노루발)				Without Knurling 	Without Knurling 	
Left(좌)	22-023A-120L			22-023A-120K	22-123A-120K	
Right(우)	22-024A-120L			22-024A-120K	22-124A-120K	
FEED PLATE (이송판)		Without Knurling 	t=0.8 	t=0.8 Without Knurling 		Without Knurling 
	22-033A-120L	22-034A-120L	22-035A-120L	·	22-035A-120K	22-135A-120K

● 선택형 / Option Type

Part Name	Option(옵션)-1	Option(옵션)-2	Option(옵션)-3	Option(옵션)-4	Option(옵션)-5	Option(옵션)-5-1	Option(옵션)-6
WORK CLAMP FOOT (노루발)							
Left(좌)	22-119A-120H	22-121A-120H	22-126A-120H	22-135A-120H	22-141A-120H	22-502A-120H (Ass'y) (조)	22-144A-120H
Right(우)	22-120A-120H	22-122A-120H	22-127A-120H	22-136A-120H	22-142A-120H		22-145A-120H
FEED PLATE (이송판)							
	22-129A-120H	22-130A-120H	22-128A-120H	22-030A-120M	22-143A-120H	22-147A-120H	

Part Name	Option-Lengthwise (세로 옵션)	Option-Halt Moon (반달 옵션)		Option-Circle(원형 옵션)		
WORK CLAMP FOOT (노루발)						
Left(좌)	22-123A-120L	22-131A-120H	22-231A-120H	22-138A-120H	22-238A-120H	22-539A-120H (Ass'y) (조)
Right(우)	22-124A-120L	22-132A-120H	22-232A-120H	22-139A-120H	22-239A-120H	
FEED PLATE (이송판)	Without Knurling 					
	22-133A-120L	22-134A-120H	22-234A-120H	22-140A-120H	22-240A-120H	
FINGER GUARD (핑거 가드)		—	—			
	22-125A-120H	—	—	22-125A-120H		

● SPS/D-B1201M(BA)  
 선택형/Option Type

	Work Clamp Foot	Feed Plate
SPS/D-B1201M(BA) Standard		
	GP-023923-00	GP-023321-00
Option Small Size		
	GP-022563-00	GP-023321-00
Option Largr Size		
	GP-023921-00	GP-023887-00