
PARTS BOOK

SPS/C-B1202 Series
Electronically Controlled
Button Sewing Machine



PME-070410

SUNSTAR MACHINERY CO., LTD.

BUTTON S/M MODEL 단추달이 재봉기 모델

MACHINE MODEL(SPS/C-B1202 SERIES)

SPS / C - B 1 2 0 2 - 0 1

① SunStar
Pattern
System

② Series
시리즈

③ Button S/M Model Name
단추달이 재봉기 명

④ Button Type

용도구분

01 : Small-Size Button, Standard Wiper Type
(기구식 와이퍼형, 소형 단추용)

02 : Large-Size Button, Standard Wiper Type
(기구식 와이퍼형, 대형 단추용)

03 : Small & Large Size Button, Solenoid
Wiper Type (솔레노이드식 와이퍼형, 소형
및 대형 단추용)

CONTENTS

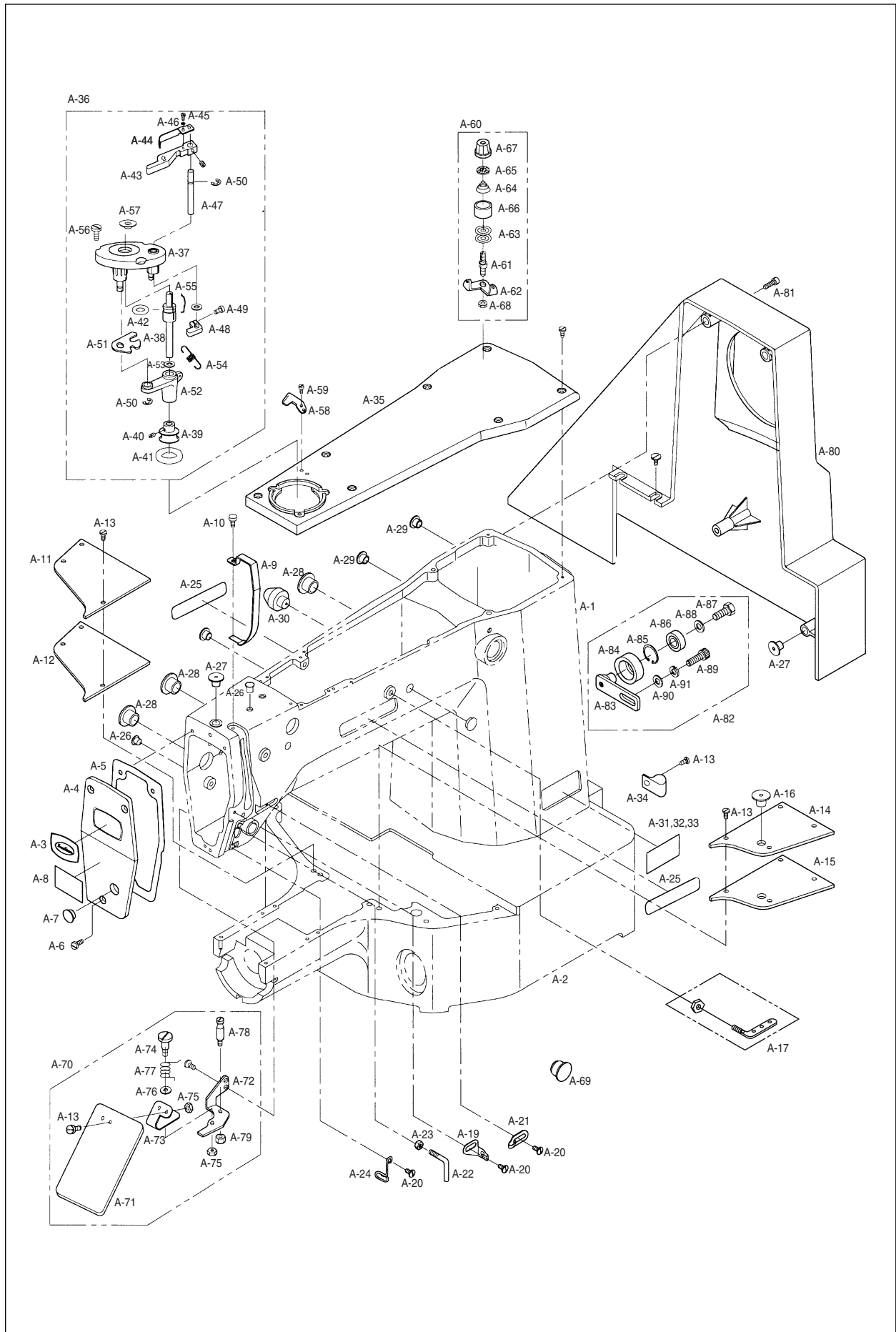
목 차

| | | |
|----------------------------------------------|----|-------------------|
| I Machine Part · 기계 부분 | | |
| A. ARM, BED & Machine Body Parts | 4 | ARM, BED 및 외장품 관계 |
| B. Upper Shaft Mechanism | 6 | 상축 관계 |
| C. Lower Shaft Mechanism | 8 | 하축 관계 |
| D. Presser Plate Mechanism | 10 | 누름판 관계 |
| E. Thread Release & Thread Tension Mechanism | 12 | 실긋추기 및 실 장력 조절 관계 |
| F. Wiper Mechanism | 14 | 와이퍼 관계 |
| G. Thread Trimmer mechanism | 16 | 사절 관계 |
| H. X-Y Mechanism | 18 | X-Y 관계 |
| I. Button Clamp Mechanism | 20 | 버튼 클램프 관계 |
| J. Lubrication Mechanism | 24 | 급유 관계 |
| K. Table & Thread Stand | 26 | 테이블 및 실패꽃이 관계 |
| L. Accessories | 28 | 악세서리 관계 |
| II Control Part · 전기 부분 | | |
| M. Control Box Mechanism | 30 | 콘트롤 박스 관계 |
| N. Operation Unit Mechanism | 34 | 오퍼레이션 유닛 관계 |
| O. Pedal Mechanism | 36 | 페달 관계 |
| P. Servo Motor Unit | 38 | 서보모터 관계 |
| Q. Cable Unit | 40 | 케이블 관계 |
| III Option Part · 옵션 관계 | | |
| R. Option Part | 42 | 옵션 관계 |

본 책자는 Parts Book으로 제작되었으므로 메뉴얼로 사용 불가합니다.
This is a parts book. It cannot be used as a manual.

A

Arm, Bed & Machine Body Parts Arm, Bed 및 외장품 관계



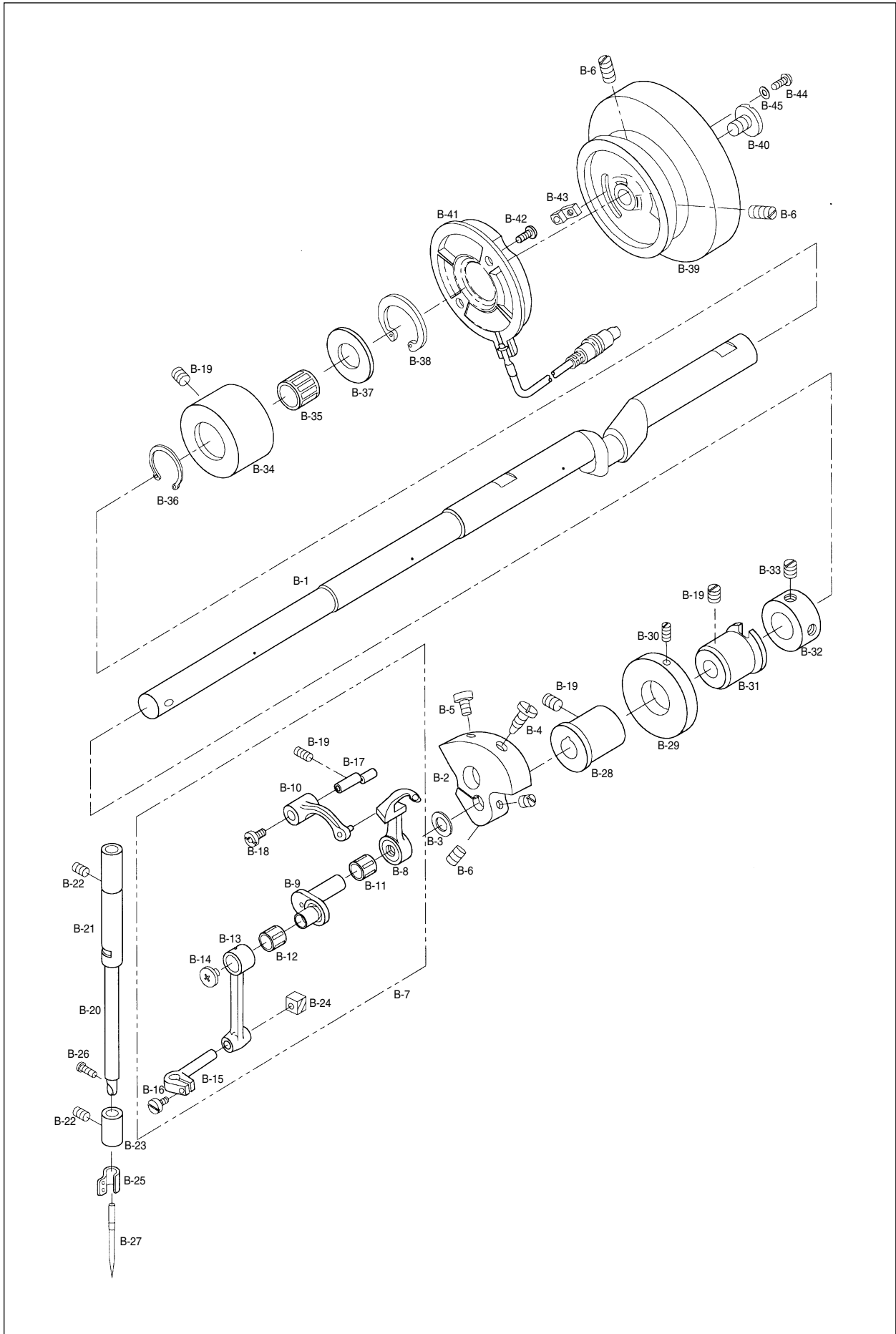


| Ref. No. | Parts No. | Note | Name of Parts | 품명 | Q'ty | Assembly No. |
|----------|--------------|------|----------------------------------|---------------------|------|--------------|
| A-1 | GP-012454-01 | | Arm | 아암 | 1 | |
| A-2 | GP-010079-06 | | Bed | 베드 | 1 | |
| A-3 | 01S006S-306H | | Brand Mark(Face Plate) | 상표 마크(면판부) | 1 | |
| A-4 | 01-007A-120H | | Face Plate | 면판 | 1 | |
| A-5 | 01-008M-120H | | Face Plate Gasket | 면판 가스켓 | 1 | |
| A-6 | SC-0174-1230 | | Screw(11/64" n=40) | 가파잡이나사 | 9 | |
| A-7 | 01-110R-1230 | | Rubber Cap for Face Plate | 면판 고무마개 | 1 | |
| A-8 | | | Caution Sticker | 경고 스티커 | 1 | |
| A-9 | 01-011A-120H | | Take-up Lever Cover | 실재기 커버 | 1 | |
| A-10 | SC-0528-1230 | | Screw(9/64" n=40) | 홍카바나사(우) | 1 | |
| A-11 | GP-017149-00 | | Bed Cover(L) | 베드 커버(좌) | 1 | |
| A-12 | 01-014M-120H | | Bed Cover Gascket(L) | 베드커버 가스켓(좌) | 1 | |
| A-13 | SC-0543-2302 | | Screw(11/64" n=40) | 홍카바윈지 고정나사 | 14 | |
| A-14 | GP-017250-00 | | Bed Cover (R) | 베드커버(우) | 1 | |
| A-15 | 01-017M-120H | | Bed Cover Gascket(R) | 베드커버 가스켓(우) | 1 | |
| A-16 | 44S061S-306H | | Oil Tank Rubber Cap | 오일 탱크 고무마개 | 1 | |
| A-17 | 01-127A-1230 | | Thread Guide with Three Holes | 세구멍 실결이(조) | 1SET | |
| A-19 | 01-003C-250B | | Thread Guide(L) | 실안내(좌) | 1 | |
| A-20 | SC-0120-1230 | | Screw(9/64" n=40) | 오일 펌프 커버나사 | 1 | |
| A-21 | 01-030C-1230 | | Thread Guide(R) | 실안내(우) | 1 | |
| A-22 | GP-016482-00 | | Arm Thread Guide | 아암 실안내 결이(조) | 1 | |
| A-24 | 01-028C-120H | | Thread Guide(L) | 실안내(하) | 1 | |
| A-25 | 01S064S-306H | | Brand Mark | 상표 마크 | 2 | |
| A-26 | 04-104R-1230 | | Arm Upper Part Rubber Cap | 아암 상부 고무 마개 | 3 | |
| A-27 | 01-110R-1230 | | Needle Bar Rubber Cap | 바늘대 고무마개 | 1 | |
| A-28 | 01-042R-640L | | Rubber Cap(L) | 고무마개(대) | 4 | |
| A-29 | 44-021R-7400 | | Bubber Cap(S) | 고무마개(소) | 6 | |
| A-30 | 01-073R-120H | | Bed Rubber | 베드 고무 | 1 | |
| A-31 | GP-011464-00 | #1 | Sticker(Small Button) | 용도 스티커(작은 단추용) | 1 | |
| A-32 | GP-011465-00 | #2 | Sticker(Large Button) | 용도 스티커(큰 단추용) | 1 | |
| A-33 | GP-011466-00 | #3 | Sticker(Wiper for Solenoid Type) | 용도 스티커(솔레노이드식 와이퍼) | 1 | |
| A-34 | 01-009R-5300 | | Cable Holder | 케이블잡이(7N) | 3 | |
| A-35 | 01-051A-120H | | Top Cover | 윗뚜껑 | 1 | |
| A-36 | 41-101A-120H | | Bobbin Winder Ass'y | 실감기(조) | 1SET | |
| A-37 | 41S001S-306H | | Bobbin Winder Base | 실감기 베이스 | 1 | |
| A-38 | 41-005A-120H | | Bobbin Winder Shaft | 실감기 구동축 | 1 | |
| A-39 | 41S006S-306H | | Bobbin Winder | 실감기 작동 풀리 | 1 | |
| A-40 | SC-0104-5607 | | Screw(11/64" n=40) | 하측줄 베어링 붓싱 고정나사 A | 2 | |
| A-41 | 41S008S-306H | | Bobbin Winder Action Ring | 실감기 작동링 | 1 | |
| A-42 | 41S009S-306H | | Bobbin Winder Shaft Rubber Ring | 실감기 구동축 고무링 | 1 | |
| A-43 | 41S010S-306H | | Bobbin Winder Lever | 실감기 레버 | 1 | |
| A-44 | 41S011S-306H | | Bobbin Winder Adjusting Plate | 실감기 조절판 | 1 | |
| A-45 | SC-0130-1230 | | Screw(1/8" n=40) | 톱니 쥘나사 | 1 | |
| A-46 | 06011SW-2111 | | Washer | 와셔 | 1 | |
| A-47 | 41S013S-306H | | Bobbin Winder Lever Shaft | 실감기 레버축 | 1 | |
| A-48 | 41S014S-306H | | Bobbin Winder Adjusting Cam | 실감기 조절캠 | 1 | |
| A-49 | 02004SC-4113 | | Screw(M4×P0.7) | 쥘나사 | 1 | |
| A-50 | 04-009C-3710 | | E-Ring(φ5) | E-링(호정경 φ5) | 2 | |
| A-51 | 41S017S-306H | | Bobbin Winder Action Plate | 실감기 작동판 | 1 | |
| A-52 | 41-018A-120H | | Bobbin Winder Action Body | 실감기 작동체 | 1 | |
| A-53 | 40-007W-1600 | | Washer | 와셔 | 2 | |
| A-54 | 41S021S-306H | | Bobbin Winder Spring | 실감기 인장 스프링 | 1 | |
| A-55 | 41S022S-306H | | Bobbin Stopper | 보빈 스토퍼 | 1 | |
| A-56 | 41S023S-306H | | Screw | 쥘나사 | 5 | |
| A-57 | 41S024S-306H | | Bobbin Stand | 보빈 스탠드 | 1 | |
| A-58 | 41S025S-306H | | Bobbin Winder Mes | 실감기 메스 | 1 | |
| A-59 | SC-0137-2700 | | Screw(1/8" n=40) | 고정메스 장력 조절 나사 | 2 | |
| A-60 | 41S027S-306H | | Thread Tension Adjusting Ass'y | 실감기 실장력 조절장치(조) | 1SET | |
| A-61 | 41S028S-306H | | Thread Tension Adjusting Shaft | 실감기 실장력 조절 축 | 1 | |
| A-62 | 41S029S-306H | | Thread Guide Plate | 실안내 판 | 1 | |
| A-63 | 40-108A-1306 | | Thread Tension Disk | 실안내 접시 | 2 | |
| A-64 | GP-003213-00 | | Thread Tension Spring | 실장력 조절 스프링 | 1 | |
| A-65 | 40-804W-1230 | | Thread Tension Spring Stopper | 실장력 조절 스프링 스토퍼 | 1 | |
| A-66 | 40-024A-1230 | | Spring Cover | 스프링 커버 | 1 | |
| A-67 | 41S034S-306H | | Thread Tension Nut | 실장력 조절 캡 너트 | 1 | |
| A-68 | SN-0121-7400 | | Nut(15/64" n=28) | 세구멍 실결이 너트 | 1 | |
| A-69 | 01-042R-640L | | Rubber Cap(L) | 고무마개(대) | 1 | |
| A-70 | 01S043S-306H | | Safety Plate Ass'y | 안전판(조) | 1SET | |
| A-71 | 01S044S-306H | | Safety Plate | 안전판 | 1 | |
| A-72 | 01S045S-306H | | Safety Plate Bracket | 안전판 브라켓 | 1 | |
| A-73 | 01S046S-306H | | Safety Plate Holder | 안전판 홀더 | 1 | |
| A-74 | 01S047S-306H | | Safety Plate Hinge Screw | 안전판 단나사 | 1 | |
| A-75 | SN-0101-1600 | | Nut(3/16" n=28) | 스프링 결이 축 나사 너트 | 3 | |
| A-76 | 06-051W-7400 | | Washer | 와셔 | 1 | |
| A-77 | 01S050S-306H | | Safety Plate Spring | 안전판 스프링 | 1 | |
| A-78 | 01S051S-306H | | Safety Plate Spring Hook | 안전판 스프링 결이 | 1 | |
| A-79 | SN-0119-1230 | | Nut(3/16" n=28) | 제어체 운동 조절 너트 | 1 | |
| A-80 | 01-057N-120H | | Belt Cover | 벨트 커버 | 1 | |
| A-81 | SC-0343-3800 | | Screw(15/64" n=28) | 상괴드노루발 압력 조절 나사 | 3 | |
| A-82 | | | Idle Ass'y | 아이들러(조) | 1SET | |
| A-83 | 01-062A-120H | | Idle Base | 아이들러 베이스 | 1 | |
| A-84 | 01-065A-120H | | Idle | 아이들러 | 1 | |
| A-85 | 01-066A-120H | | C-Ring(φ32) | 구멍용 C형 멈춤링(호정경 φ32) | 1 | |
| A-86 | 01-067A-120H | | Ball Bearing(6201VV) | 볼베어링 | 1 | |
| A-87 | SC-0140-5607 | | Screw(1/4" n=28) | 노루발 상하 운동 크랭크 쥘나사 | 1 | |
| A-88 | SW-0113-1011 | | Washer | 와셔 | 1 | |
| A-89 | SC-0346-2350 | | Screw(M8×P1.25) | 베드 받침 후 결합 볼트 | 1 | |
| A-90 | SW-0146-9011 | | Washer | 와셔 | 1 | |
| A-91 | SW-0142-1015 | | Spring Washer | 스프링 와셔 | 1 | |

Note: #1→Small Size Button(소형 단추용), #2→ Large-Size Button(대형 단추용), #3→ Wiper for Solenoid Type(솔레노이드식 와이퍼)

B

Upper Shaft Mechanism 상축 관계

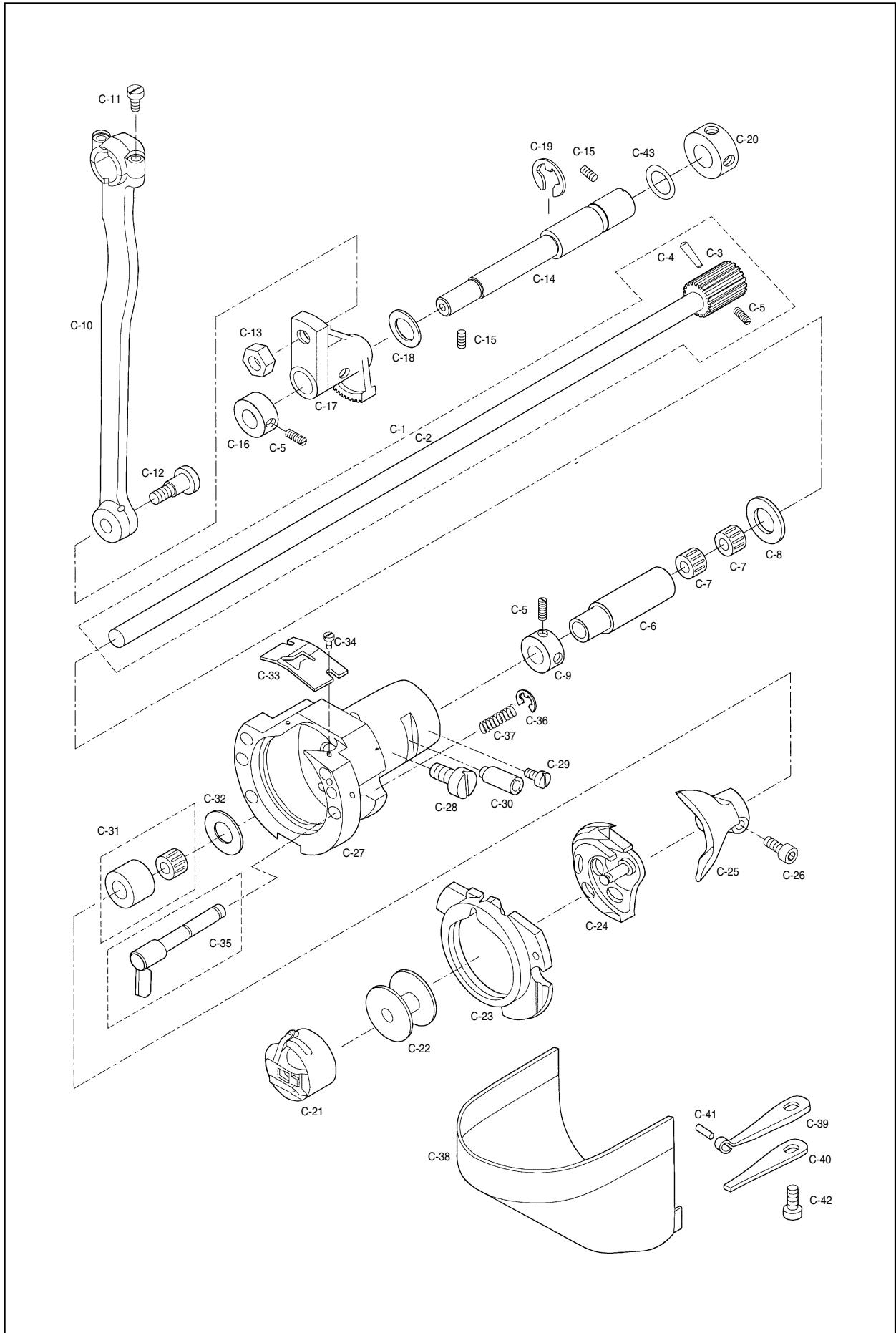




| Ref. No. | Parts No. | Note | Name of Parts | 품명 | Q'ty | Assembly No. |
|----------|--------------|------|-----------------------------|--------------------|------|--------------|
| B-1 | 02-101A-120H | | Upper Shaft | 상축 | 1 | |
| B-2 | GP-024158-00 | | Link Cam | 링크 캠 | 1 | |
| B-3 | 02S003S-306H | | Link Cam Washer | 링크 캠 와셔 | 1 | |
| B-4 | SC-0183-2700 | | Screw(15/64" n=28) | 베이스 고정나사 B | 1 | |
| B-5 | SC-0535-4325 | | Screw(9/32" n=28) | 첩나사 | 1 | |
| B-6 | SC-0150-2500 | | Screw(15/64" n=28) | 폴리 고정나사 | 3 | |
| B-7 | 08-001A-120B | | Thread Take-Up Lever Ass'y | 실채기(조) | 1SET | |
| B-8 | 08-011A-120B | | Thread Take-Up Lever | 실채기 | 1 | |
| B-9 | 08-012A-120B | | Needle Bar Crank | 바늘대 크랭크 | 1 | |
| B-10 | 08-013A-120B | | Thread Take-Up Lever Crank | 실채기 크랭크 | 1 | |
| B-11 | 08S005S-306H | | Needle Bearing | 니이들 베어링 | 1 | |
| B-12 | 08S006S-306H | | Needle Bearing | 니이들 베어링 | 1 | |
| B-13 | 08S007S-306H | | Needle Bar Crank Rod | 바늘대 크랭크 로드 | 1 | |
| B-14 | 08S008S-306H | | Screw | 첩나사 | 1 | |
| B-15 | 08S010S-306H | | Needle Bar Holder | 바늘대 잡이 | 1 | |
| B-16 | 08S011S-306H | | Screw | 첩나사 | 1 | |
| B-17 | 08S012S-306H | | Thread Take-Up Crank Shaft | 실채기 크랭크축 | 1 | |
| B-18 | 08-006S-120B | | Screw | 실채기 크랭크축 고정나사 | 1 | |
| B-19 | SC-0317-2700 | | Screw(15/64" n=28) | 캠 접촉 안내 고정나사 | 3 | |
| B-20 | 04-001A-120H | | Needle Bar | 바늘대 | 1 | |
| B-21 | 04S102S-306H | | Needle Bar Bushing(U) | 바늘대 상 부싱 | 1 | |
| B-22 | SC-0104-5607 | | Screw(11/64" n=40) | 하축 중 베어링 붓싱 고정나사 A | 2 | |
| B-23 | 04S104S-306H | | Needle Bar Bushing(L) | 바늘대 하부싱 | 1 | |
| B-24 | 04S006S-306H | | Needle Bar Guide Block | 바늘대 안내블럭 | 1 | |
| B-25 | 04-008A-120M | | Thread Guide for Needle Bar | 바늘대 실안내 | 1 | |
| B-26 | SC-A131-4522 | | Screw | 첩나사 | 1 | |
| B-27 | | | Needle(DP×17 #14) | 바늘 | 1 | |
| B-28 | 02S107S-306H | | Upper Shaft Bushing(F) | 상축 전 붓싱 | 1 | |
| B-29 | 02S009S-306H | | Bobbin Winder Driving Wheel | 실감기 구동 휠 | 1 | |
| B-30 | 10-017S-8577 | | Screw | 첩나사 | 2 | |
| B-31 | 02S111S-306H | | Upper Shaft Bushing(M) | 상축 중 붓싱 | 1 | |
| B-32 | 02-121A-1230 | | Upper Shaft Collar | 상축 카라 | 1 | |
| B-33 | SC-A129-4515 | | Screw(15/64" n=28) | 첩나사 | 2 | |
| B-34 | 02S118S-306H | | Upper Shaft Bushing(R) | 상축 후 붓싱 | 1 | |
| B-35 | 02S020S-306H | | Needle Bearing(KT151917) | 니이들 베어링 | 1 | |
| B-36 | 02S021S-306H | | Snap Ring(φ21) | S.R겸용 멈춤링(호정경 φ21) | 1 | |
| B-37 | 02S022S-306H | | Thrust Bearing Washer | 트러스트 베어링 와셔 | 1 | |
| B-38 | 02S023S-306H | | Retaining Ring(φ30) | S.R겸용 멈춤링(호정경 φ30) | 1 | |
| B-39 | 02S047S-306H | | Pulley | 폴리 | 1 | |
| B-40 | SC-0188-1230 | | Screw | 폴리 큰나사 | 1 | |
| B-41 | 11-0000-BT10 | | Synchronizer | 싱크로나이저(조) | 1SET | |
| B-42 | 11-024S-2500 | | Screw | 첩나사 | 2 | |
| B-43 | 11-020A-2500 | | Magnetic Holder | 마그네틱 홀더 | 2 | |
| B-44 | 11-021S-2500 | | Screw | 첩나사 | 2 | |
| B-45 | 11-022W-2500 | | Washer | 와셔 | 2 | |

C

Lower Shaft Mechanism 하축 관계

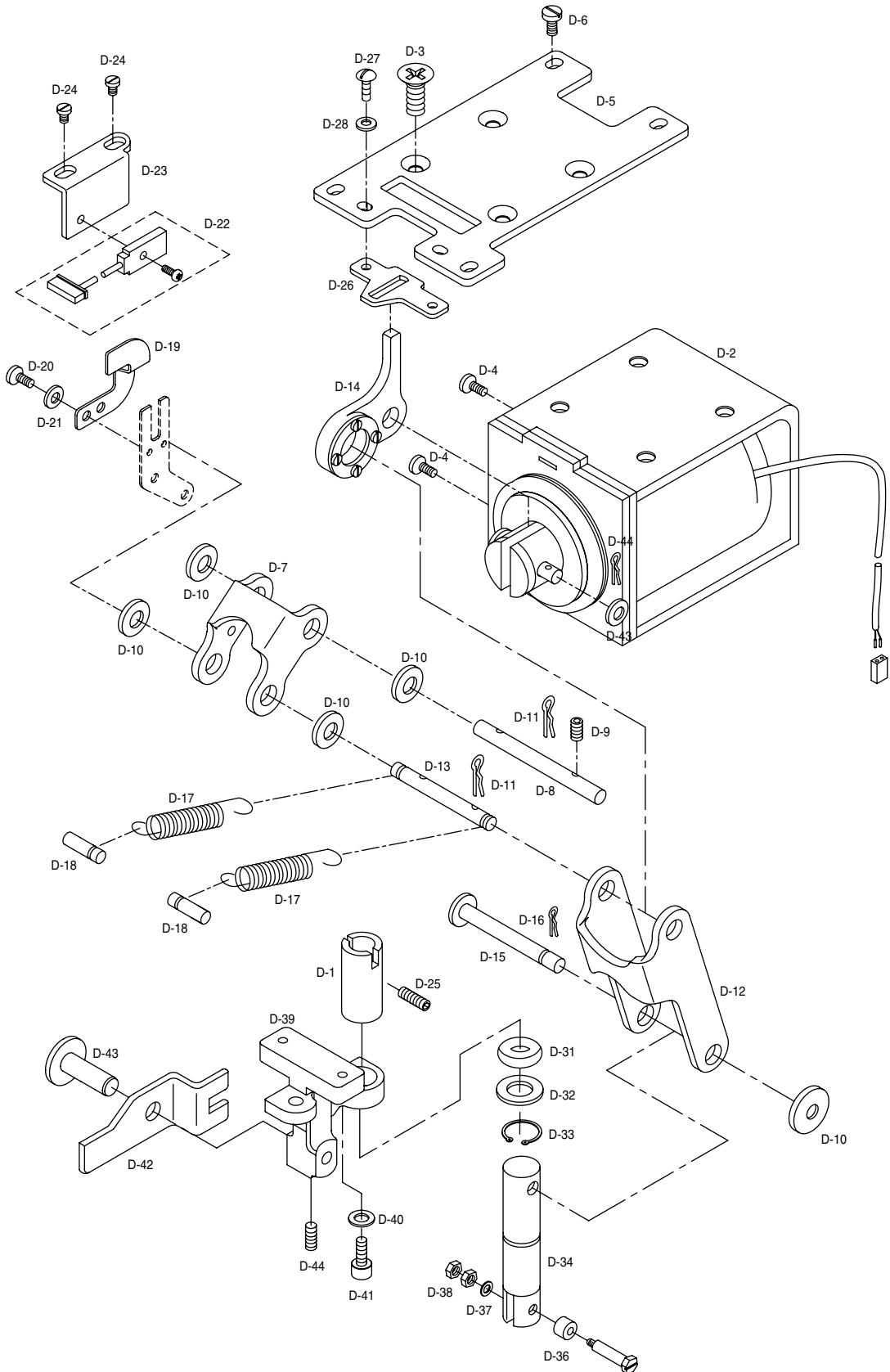




| Ref. No. | Parts No. | Note | Name of Parts | 품명 | Q'ty | Assembly No. |
|----------|--------------|------|-----------------------------------|---------------|------|--------------|
| C-1 | AS-003752-00 | | Lower Shaft Ass'y | 하축 (조) | 1SET | |
| C-2 | GP-013203-00 | | Lower Shaft | 하축 | 1 | |
| C-3 | GP-010180-01 | | Lower Shaft Gear | 하축 기어 | 1 | |
| C-4 | PN-000215-00 | | Taper Pin | 테이퍼 핀 | 1 | |
| C-5 | SC-0512-1230 | | Screw(11/64" n=40) | 오일 펌프 조인트 나사 | 5 | |
| C-6 | 07S006S-306H | | Lower Shaft Rear Bushing | 하축 후 붓싱 | 1 | |
| C-7 | 07S007S-306H | | Needle Bearing (KT8110) | 니들 베어링 | 2 | |
| C-8 | 07S008S-306H | | Thrust Washer | 트러스트 와셔 | 1 | |
| C-9 | 10S114S-306H | | Lower Shaft Collar | 하축 카라 | 1 | |
| C-10 | 07S111S-306H | | Crank Rod | 크랭크 로드 | 1 | |
| C-11 | SC-0179-3710 | | Screw (11/64" n=40) | 윗뚜껑 쥘나사 | 2 | |
| C-12 | 07S013S-306H | | Crank Rod Hinge Screw | 크랭크 로드 단나사 | 1 | |
| C-13 | SN-0116-3400 | | Nut(1/4" n=40) | 수평운동 조절축 너트 | 1 | |
| C-14 | 07S015S-306H | | Oscillator Shaft | 오실레이터 축 | 1 | |
| C-15 | SC-0317-2700 | | Screw (15/64" n=28) | 캠 접촉안내 고정나사 | 1 | |
| C-16 | 07S117S-306H | | Oscillator Shaft Collar(L) | 오실레이터 축 카라(좌) | 1 | |
| C-17 | 07S019S-306H | | Oscillator | 오실레이터 | 1 | |
| C-18 | 07S020S-306H | | Washer | 와셔 | 1 | |
| C-19 | 43-009C-1600 | | E-Ring (φ9) | E-링 (호칭경 φ9) | 1 | |
| C-20 | 07S122S-306H | | Oscillator Shaft Collar(R) | 오실레이터 축 카라(우) | 1 | |
| C-21 | 07-023A-120H | | Bobbin Case Ass'y | 보빈 케이스(조) | 1SET | |
| C-22 | 07-224A-120H | | Bobbin | 보빈 | 1 | |
| C-23 | 07-022A-120M | | Shuttle Race Ring | 셔틀 레이스 링 | 1 | |
| C-24 | 07-129A-120M | | Shuttle | 셔틀 | 1 | |
| C-25 | 07-030A-120H | | Shuttle (L) | 셔틀 드라이브 | 1 | |
| C-26 | 07S033S-306H | | Screw(M5×P0.8) | 고정메스 고정나사 | 1 | |
| C-27 | 07S132S-306H | | Shuttle (L) | 셔틀(대) | 1 | |
| C-28 | SC-0150-2500 | | Screw (15/64" n=28) | 플리고정나사 | 1 | |
| C-29 | SC-0525-5300 | | Screw (11/64" n=40) | 메스 구동축 캠 나사 | 1 | |
| C-30 | 07S035S-306H | | Shuttle Race Adjusting Shaft | 셔틀 레이스 조절 축 | 1 | |
| C-31 | 07S107S-306H | | Needle Roller Bearing | 니들 롤러 베어링 | 1 | |
| C-32 | 07S038S-306H | | Shuttle Bearing Washer | 셔틀 베어링 와셔 | 1 | |
| C-33 | GP-018265-01 | | Plate for Separating Upper Thread | | 1 | |
| C-34 | SC-A121-4122 | | Screw (3/32" n=56) | 쥘나사 | 2 | |
| C-35 | 07S042S-306H | | Inner Hook Presser Shaft Ass'y | 속 가마 누름축(조) | 2SET | |
| C-36 | 06-033M-3800 | | E-Ring (φ3) | E-링 (호칭경 φ3) | 2 | |
| C-37 | 07S046S-306H | | Inner Hook Spring | 속 가마 압력 스프링 | 2 | |
| C-38 | 07S047S-306H | | Hook Cover Ass'y | 훅 커버(조) | 1SET | |
| C-39 | 07S051S-306H | | Hook Cover Plate Spring A | 훅 커버 판스프링 A | 1 | |
| C-40 | 07S052S-306H | | Hook Cover Plate Spring B | 훅 커버 판스프링 B | 1 | |
| C-41 | 07S050S-306H | | Spring Pin(φ2×l9.8) | 훅 커버 스프링 핀 | 1 | |
| C-42 | SC-0543-2302 | | Screw(11/64" n=40) | 훅 카바 힌지 고정나사 | 1 | |
| C-43 | 07S116S-306H | | Oscillator O-Ring | 오실레이터 O-링 | 1 | |

D

Presser Plate Mechanism 누름판 관계

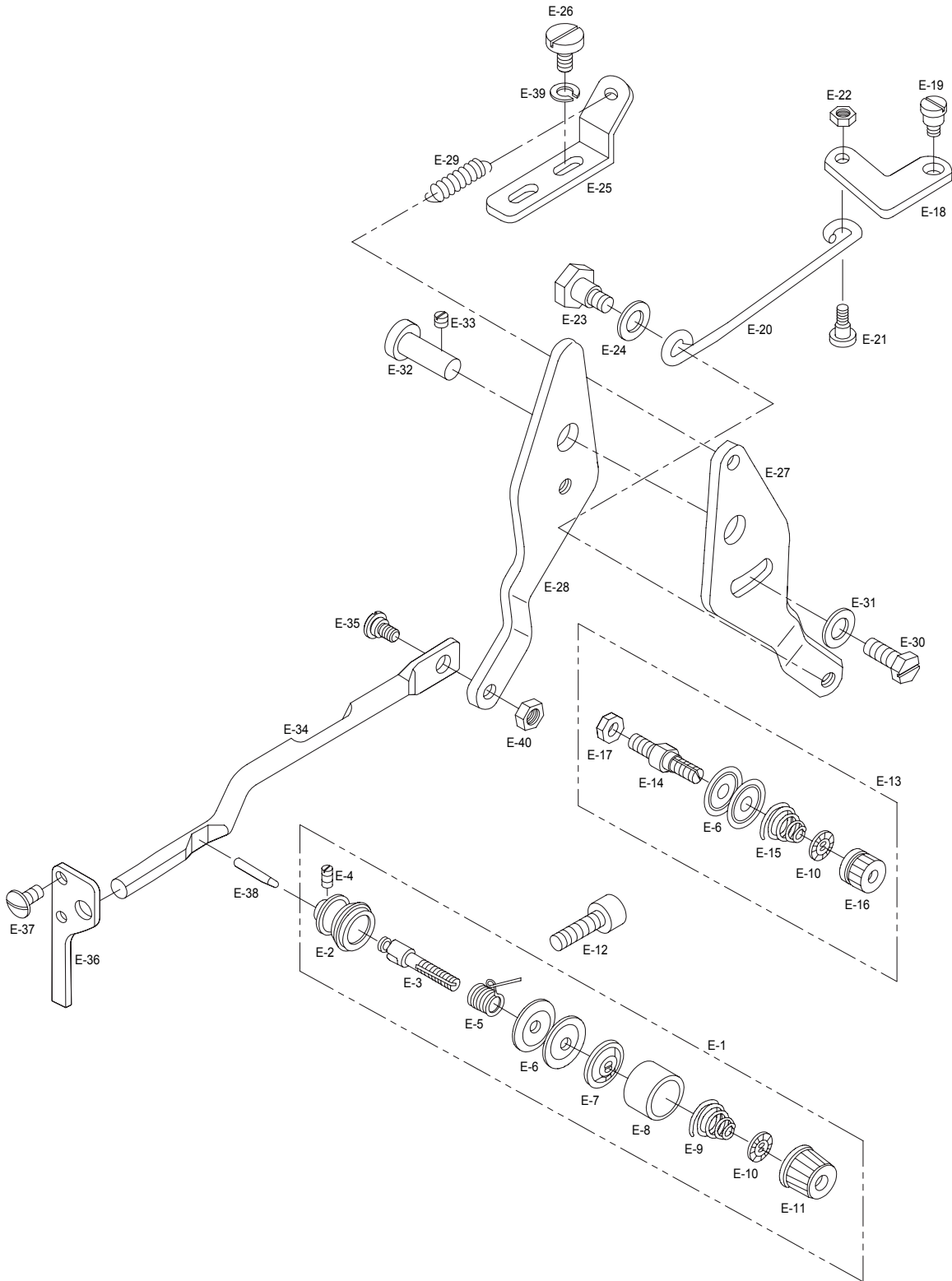




| Ref. No. | Parts No. | Note | Name of Parts | 품명 | Q'ty | Assembly No. |
|----------|--------------|------|----------------------------------|------------------------|------|--------------|
| D-1 | 21-101A-120H | | Presser Plate Bushing | 누름판 부싱 | 1 | |
| D-2 | 01-0000-BT13 | | Presser Plate Solenoid | 누름판 솔레노이드(조) | 1SET | |
| D-3 | 21-003S-120H | | Screw-A | 첨나사 A | 4 | |
| D-4 | | | Screw-B | 첨나사 B | 2 | |
| D-5 | 21-133A-120H | | Presser Plate Solenoid Base | 누름판 솔레노이드 베이스 | 1 | |
| D-6 | SC-0307-1230 | | Screw(3/16" n=32) | 첨나사 | 4 | |
| D-7 | GP-019546-01 | | Presser Plate Link(A) | 누름판 링크(A) | 1 | |
| D-8 | 21-106A-120H | | Presser Plate Link Shaft(A) | 누름판 링크축(A) | 1 | |
| D-9 | SC-0164-2700 | | Screw(11/64" n=40) | 첨나사 | 2 | |
| D-10 | 09-025W-827C | | Washer | 와셔 | 5 | |
| D-11 | 21-103P-120H | | Snap Pin(φ8) | 스냅핀 (호칭경 φ8) | 4 | |
| D-12 | GP-019548-00 | | Presser Plate Link(B) | 누름판 링크(B) | 1 | |
| D-13 | 21-111A-120H | | Presser Plate Link Shaft(B) | 누름판 링크 축(B) | 1 | |
| D-14 | AS-004830-00 | | Presser Plate Link (C) Ass'y | (C) () | 1 | |
| D-15 | 21-016A-120H | | Presser Plate Link Shaft(C) | 누름판 링크 축(C) | 1 | |
| D-16 | 21-101P-120H | | Snap Pin(φ5) | 스냅 핀(호칭경 φ5) | 2 | |
| D-17 | 21-118G-120H | | Presser Plate Link Spring | 누름판 리턴 스프링 | 2 | |
| D-18 | 21-019P-120H | | Holder for D-17 | 누름판 리턴 스프링 걸이 | 2 | |
| D-19 | 21-120A-120H | | Presser Plate Sensor Slit | 누름판 센서 감지판 | 1 | |
| D-20 | SC-0158-3710 | | Screw(M3) | 첨나사 | 2 | |
| D-21 | 01-018W-1600 | | Washer | 와셔 | 2 | |
| D-22 | 15-027A-2070 | | Presser Plate Sensor | 누름판 센서 | 1 | |
| D-23 | 21-123A-120H | | Base for Presser Plate | 누름판 센서 베이스 | 1 | |
| D-24 | SC-0176-1230 | | Screw(11/64" n=40) | 누름판 센서 베이스 첨나사 | 2 | |
| D-25 | SC-0164-2700 | | Screw (M5) | 누름판 붓싱 첨나사 | 1 | |
| D-26 | 21-035A-120H | | Guide for D-14 | 누름판 링크 (C)가이드 | 1 | |
| D-27 | SC-0174-1230 | | Screw | 누름판 링크 (C)가이드 첨나사 | 2 | |
| D-28 | 10-020W-2700 | | Washer | 누름판 링크 (C)가이드 와셔 | 2 | |
| D-29 | 09-025W-8270 | | Washer | 솔레노이드축 연결핀 와셔 | 1 | |
| D-30 | 21-103P-120H | | Snap Pin (φ8) | 솔레노이드축 연결핀 분할핀(호칭경 φ8) | 1 | |
| D-31 | 21S039S-306H | | Washer | 누름판축 고무와셔 | 1 | |
| D-32 | 21-033W-120B | | Washer | 와셔 | 1 | |
| D-33 | SR-0107-1011 | | C-Ring (φ15) | C링(호칭경 φ15) | 1 | |
| D-34 | 21-035A-120B | | Presser Plate Shaft | 누름판축 | 1 | |
| D-35 | 21-036S-120B | | Roller Stud for D-34 | 누름판축 로울러 단나사 | 1 | |
| D-36 | 21-037A-120B | | Roller for D-34 | 누름판축 로울러 | 1 | |
| D-37 | 10-020W-2700 | | Washer | 와셔 | 1 | |
| D-38 | SN-0101-4000 | | Nut (11/64" n=40) | 고정너트 | 2 | |
| D-39 | 21-040A-120B | | Holder for D-42 | 버튼클램프 올림레버홀더 | 1 | |
| D-40 | 22S025S-306H | | Washer | 고정와셔 | 2 | |
| D-41 | SC-0108-2350 | | Screw (M6) | 첨나사 | 2 | |
| D-42 | 21-043A-120B | | Button Clamp Lifting Lever | 버튼클램프 올림레버 | 1 | |
| D-43 | 21-044A-120B | | Button Clamp Lifting Lever Shaft | 버튼클램프 올림레버축 | 1 | |
| D-44 | SC-0317-2700 | | Screw(15/64" n=28) | 고정나사 | 1 | |

E

Thread Release & Thread Tension Mechanism 실늑추기 및 장력 조절관계



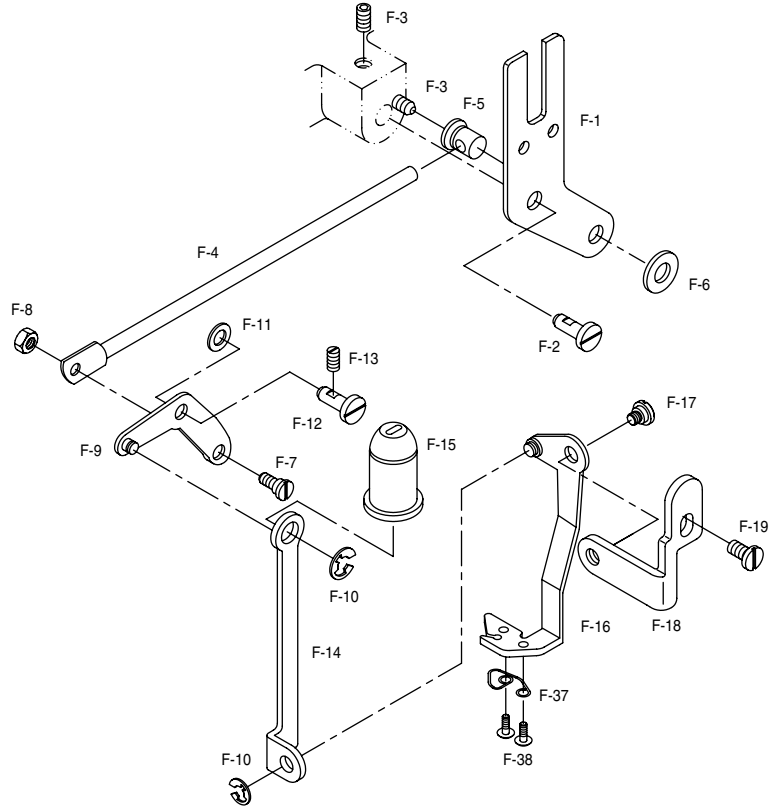


| Ref. No. | Parts No. | Note | Name of Parts | 품 명 | Q' ty | Assembly No. |
|----------|---------------|------|----------------------------------------|-----------------|-------|--------------|
| E-1 | 40S001S-306H | | Thread Tension Adjusting Ass'y | 실장력 조절 장치(조) | 1SET | Ass'y |
| E-2 | 40S002S-306H | | Thread Tension Adjusting Body | 실장력 조절 장치 몸체 | 1 | |
| E-3 | 40S003S-306H | | Thread Tension Adjusting Shaft | 실장력 조절장치 축 | 1 | |
| E-4 | 40-604S-1230 | | Screw(9/64" n=40) | 캡나사 | 2 | |
| E-5 | 40S005S-306H | | Thread Take-Up Spring | 실채기 스프링 | 1 | |
| E-6 | 40-204A-1230 | | Thread Guide Disk | 실안내 접시 | 4 | |
| E-7 | 40-304A-1230 | | Presser Plate for Thread Guide Disk | 실안내 접시 누름판 | 1 | |
| E-8 | 40S009S-306H | | Spring Cover | 스프링 커버 | 1 | |
| E-9 | 40S010S-306H | | Thread Tension Adjusting Spring | 실장력 조절 스프링 | 1 | |
| E-10 | 40-804W-1230 | | Spring Stopper | 스프링 스톱퍼 | 2 | |
| E-11 | 40-204A-2350 | | Thread Adjusting Nut Ass'y | 실조절 장치 너트 | 1SET | |
| E-12 | SC-0485-4113 | | Screw(M6) | 캡나사 | 1 | |
| E-13 | AS-002639-00 | | Second Thread Tension Adjusting Ass'y | 보조 실조절 장치(조) | 1SET | Ass'y |
| E-14 | GP-008767-01 | | Second Thread Tension Adjusting Shaft | 보조 실조절 장치축 | 1 | |
| E-15 | 40S019S-306H | | Second Thread Tension Adjusting Spring | 보조 실 안내 접시 스프링 | 1 | |
| E-16 | 40-704S-1230 | | Second Thread Adjusting Nut | 보조 실조절 장치 너트 | 1 | |
| E-17 | SN-0121-7400 | | Nut(15/64" n=28) | 세 구멍 실걸이 너트 | 1 | |
| E-18 | 40S023S-306H | | Thread Release Link | 실 늦추기 링크 | 1 | |
| E-19 | 40S024S-306H | | Thread release Link Hinge Screw | 실 늦추기 링크 단나사 | 1 | |
| E-20 | 40S-025A-120H | | Thread Release Connecting Rod | 실 늦추기 연결로드 | 1 | |
| E-21 | 40S026S-306H | | Hinge Screw A for E-20 | 실 늦추기 연결로드 단나사A | 1 | |
| E-22 | SN-0115-7400 | | Nut (3/16" n=28) | 오프너 너트 | 1 | |
| E-23 | 40S028S-306H | | Hinge Screw B for E-20 | 실 늦추기 연결로드 단나사B | 1 | |
| E-24 | 06-051W-7400 | | Washer | 와셔 | 1 | |
| E-25 | 40-030C-120H | | Thread Release Stopper | 실 늦추기 스톱퍼 | 1 | |
| E-26 | SC-0193-4122 | | Screw (3/16" n=28) | 칼 봉잡이 안내 고정나사 | 2 | |
| E-27 | 40-032C-120H | | Thread Release Adjusting Plate(A) | 실 늦추기 조정판(A) | 1 | |
| E-28 | 40-033C-120H | | Thread Release Adjusting Plate(B) | 실 늦추기 조정판(B) | 1 | |
| E-29 | 40S033S-306H | | Thread Release Return Spring | 실 늦추기 리턴 스프링 | 1 | |
| E-30 | SC-0180-3800 | | Screw(11/64" n=28) | 캡나사 | 1 | |
| E-31 | 01S110S-306H | | Washer | 와셔 | 1 | |
| E-32 | GP-021534-00 | | Thread Release Shaft | 실 늦추기 축 | 1 | |
| E-33 | SC-0352-7400 | | Screw(3/16" n=28) | 가마축 부싱 캡나사 | 1 | |
| E-34 | 40-039C-120H | | Thread Release Bar | 실 늦추기 작동봉 | 1 | |
| E-35 | GP-019602-00 | | Hinge Screw for E-34 | 실 늦추기 작동봉 단나사 | 1 | |
| E-36 | 40S044S-306H | | Thread Release Bar Guide | 실 늦추기 작동봉 안내 | 1 | |
| E-37 | SC-0528-1230 | | Screw (9/64" n=40) | 홈 카바 나사(우) | 2 | |
| E-38 | 40S014S-306H | | Thread Release Pin | 실 늦추기 핀 | 1 | |
| E-39 | 07-011W-1230 | | Spring Washer | 스프링 와셔 | 2 | |
| E-40 | SN-0101-7400 | | Nut | 너트 | 1 | |

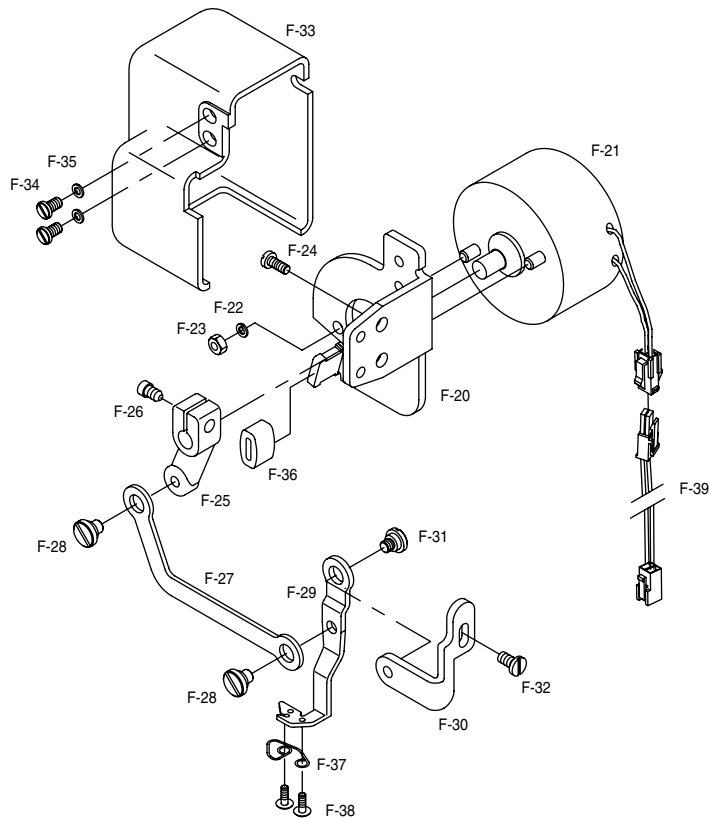
F

Wiper Mechanism 와이퍼 관계

◎ SPS/A-B1202-01
SPS/A-B1202-02

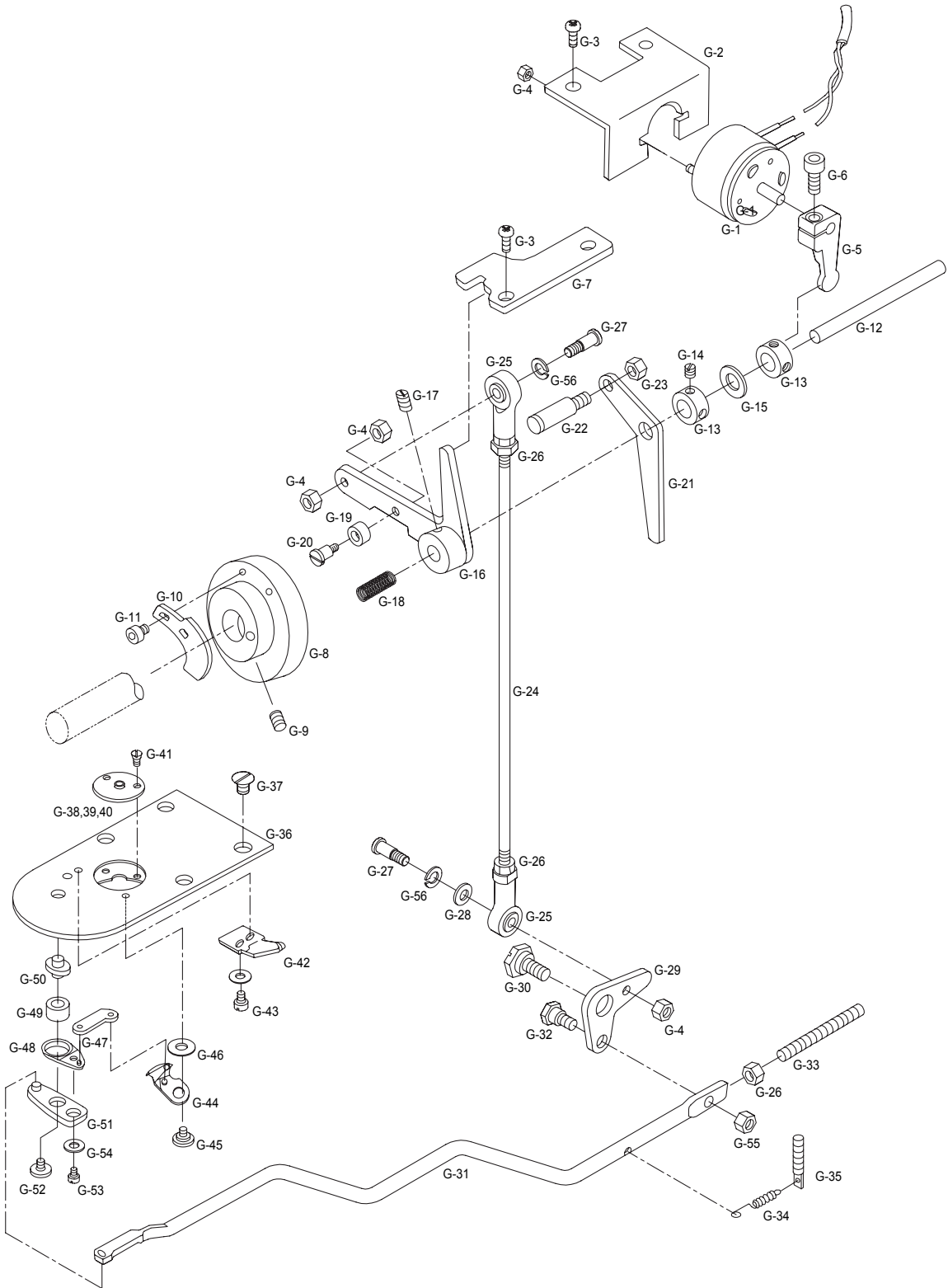


◎ SPS/A-B1202-03



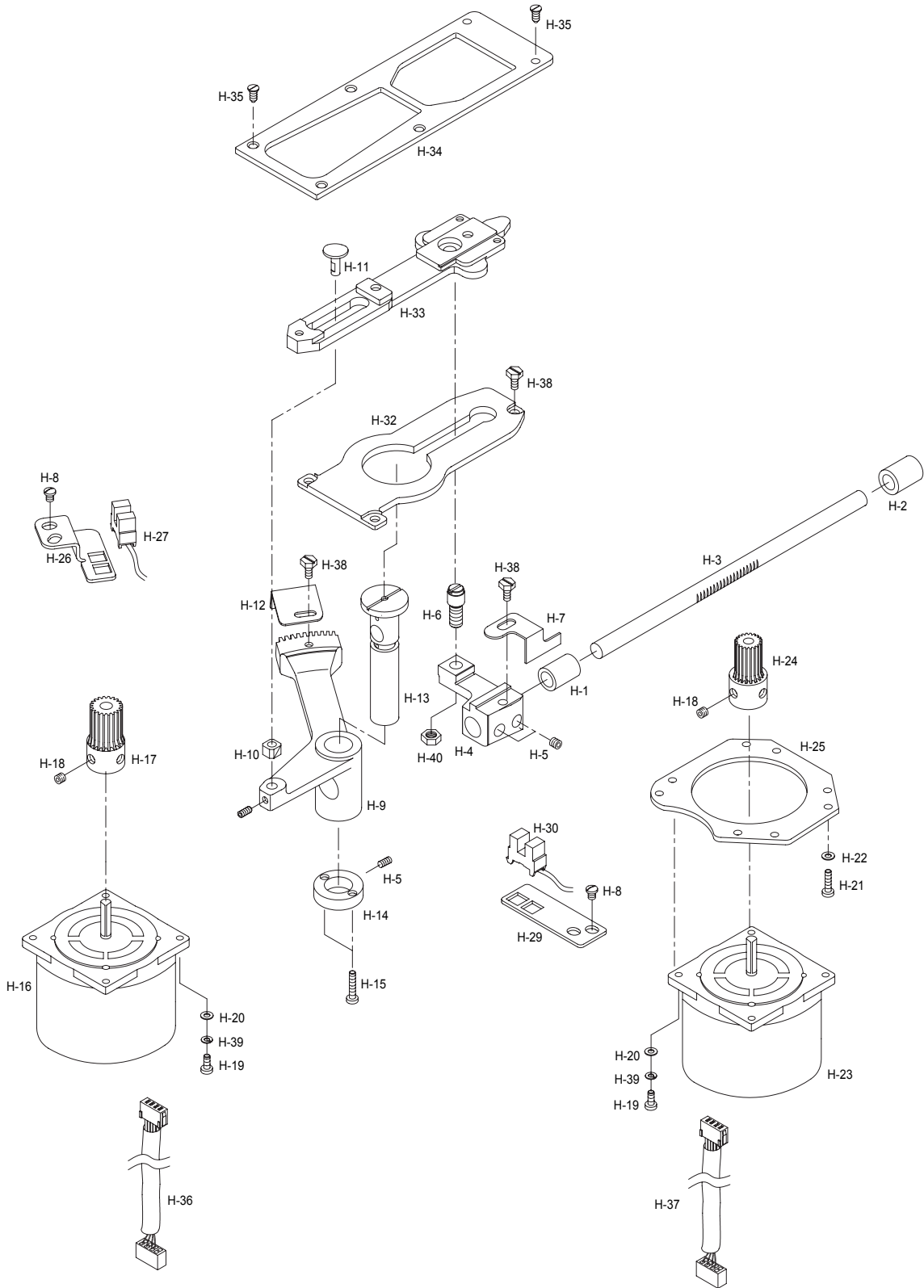


| Ref. No. | Parts No. | Note | Name of Parts | 품 명 | Q' ty | Assembly No. |
|----------|--------------|------|----------------------------|---------------------|-------|--------------|
| F-1 | 11-101A-120H | | Wiper Driving Lever | 와이퍼 구동레버 | 1 | |
| F-2 | 06-027P-7400 | | Wiper Driving Lever Shaft | 와이퍼 구동레버 축 | 1 | |
| F-3 | SC-0104-5607 | | Screw(11/64" n=40) | 하측 중 벤딩 못싱 고정나사 A | 1 | |
| F-4 | 11-004A-120H | | Wiper Rod | 와이퍼 로드 | 1 | |
| F-5 | 11-005A-120H | | Wiper Rod Shaft | 와이퍼 로드 축 | 1 | |
| F-6 | 06-046W-7400 | | Washer | 와셔 | 2 | |
| F-7 | 16-015S-3710 | | Hinge Screw for 4 | 와이퍼 로드 단나사 | 1 | |
| F-8 | SN-0101-1600 | | Nut (11/64" n=40) | 스프링 걸이 축 나사 너트 | 1 | |
| F-9 | GP-011319-00 | | Wiper Connecting Arm Ass'y | 와이퍼 연결 아암(조) | 1Set | |
| F-10 | 05-014C-1230 | | E-Ring | E-링 (호칭경 $\phi 4$) | 2 | |
| F-11 | 02-005W-1230 | | Washer | 와셔 | 1 | |
| F-12 | 06-027P-7400 | | Wiper Connecting Arm Shaft | 와이퍼 연결 아암 축 | 1 | |
| F-13 | SC-0528-1230 | | Screw (9/64" n=40) | 홀 카바 나사 (우) | 1 | |
| F-14 | 11-018A-120H | | Wiper Connecting Rod | 와이퍼 연결 로드 | 1 | |
| F-15 | 11-019R-120H | | Oil Shield Cap | 누유 방지 캡 | 1 | |
| F-16 | 11-017A-120B | | Wiper Ass'y (01, 02) | 와이퍼(조)(01, 02) | 1Set | |
| F-17 | SC-000332-00 | | Hinge Screw for Wiper | 와이퍼 단나사 | 1 | |
| F-18 | GP-012585-00 | | Wiper Base Plate | 와이퍼 베이스 판 | 1 | |
| F-19 | SC-A174-4122 | | Screw (9/64" n=40) | 가마 잠이 나사 | 1 | |
| F-20 | GP-012588-00 | | Wiper Base | 와이퍼 베이스 | 1 | |
| F-21 | 11-028A-12HA | | Solenoid | 솔레노이드 | 1 | |
| F-22 | - | | Spring Washer | 스프링 와셔 | 2 | |
| F-23 | - | | Nut(M4) | 너트(M4) | 2 | |
| F-24 | SC-0543-2302 | | Screw(11/64" n=40) | 홀 카바 현저 고정나사 | 2 | |
| F-25 | GP-012587-00 | | Wiper Crank | 와이퍼 크랭크 | 1 | |
| F-26 | 07S033S-306H | | Screw(11/64" n=40) | 역진 레바 크랭크 잠나사 | 1 | |
| F-27 | 12-024A-12HA | | Wiper Link | 와이퍼 링크 | 1 | |
| F-28 | GP-008203-00 | | Hinge Screw for Wiper Link | 와이퍼 링크 단나사 | 2 | |
| F-29 | 01-117A-120B | | Wiper(03) | 와이퍼(03) | 1 | |
| F-30 | GP-012585-00 | | Wiper Base Plate | 와이퍼 베이스판 | 1 | |
| F-31 | SC-000332-00 | | Hinge Screw for Wiper | 와이퍼 단나사 | 1 | |
| F-32 | SC-0541-7600 | | Screw(9/64" n=40) | 천 조각 제거 판 패트 잠나사 | 1 | |
| F-33 | 11-033A-12HA | | Wiper Cover | 와이퍼 커버 | 1 | |
| F-34 | SC-0543-2302 | | Screw(11/64" n=40) | 홀 카바 현저 고정나사 | 2 | |
| F-35 | 40-004W-1600 | | Wahser | 와셔 | 2 | |
| F-36 | 11-035R-12HA | | Rubber for Wiper Stopper | 와이퍼 스톱퍼 쿠션고무 | 1 | |
| F-37 | 11-035G-120B | | Wiper Spring | 와이퍼 스프링 | 1 | |
| F-38 | SC-0125-5607 | | Screw | 와이퍼 스프링 잠나사 | 2 | |
| F-39 | 11-034C-12HA | | Wiper Solenoid Cable | 와이퍼 솔레노이드 케이블 | 1 | |





| Ref. No. | Parts No. | Note | Name of Parts | 품명 | Q'ty | Assembly No. |
|----------|--------------|------|--------------------------------------|------------------|------|--------------|
| G-1 | 12-0000-BT13 | | Thread Trimming Sol. Ass'y | 사절 솔레노이드(조) | 1SET | |
| G-2 | 10S002S-306H | | Thread Trimming Sol. Bracket | 사절 솔레노이드 브라켓 | 1 | |
| G-3 | SC-0202-5050 | | Screw (3/16" n=28) | 칼 봉잡이 안내 고정나사 | 4 | |
| G-4 | SN-0101-1600 | | Screw (11/64" n=40) | 스프링 걸이 축 나사 너트 | 2 | |
| G-5 | 10S005S-306H | | Link for G-1 | 사절 솔레노이드 회전 링크 | 1 | |
| G-6 | SC-0328-8670 | | Screw (M4×P0.7) | 톱니고정나사 | 1 | |
| G-7 | GP-016822-02 | | Thread Trimming Driving Link Stopper | 사절 구동 링크 스톱퍼 | 1 | |
| G-8 | 10S009S-306H | | Thread Trimming Cam | 사절 캠 | 1 | |
| G-9 | SC-A129-4515 | | Screw(1/4" n=40) | 캡나사 | 2 | |
| G-10 | 10S011S-306H | | Thread Release Notch | 실 늘리기 노치 | 1 | |
| G-11 | 02004SC-4113 | | Screw (M4×P0.7) | 캡나사 | 2 | |
| G-12 | 10S113S-306H | | Thread Trimming Shaft | 사절 축 | 1 | |
| G-13 | 10S114S-306H | | Thread Trimming Shaft Collar | 사절 축 카라 | 2 | |
| G-14 | SC-0521-3710 | | Screw (15/64" n=28) | 면판실걸이 캡나사 | 2 | |
| G-15 | 10S017S-306H | | Rubber Washer for G-12 | 사절 축 고무 와셔 | 1 | |
| G-16 | 10S018S-306H | | Thread Trimming Driving Link Ass'y | 사절 구동 링크(조) | 1SET | |
| G-17 | SC-0317-2700 | | Screw (15/64" n=28) | 캠 접촉 안내 고정나사 | 1 | |
| G-18 | 10S022S-306H | | Thread Trimming Shaft Spring | 사절축 스프링 | 1 | |
| G-19 | 10S023S-306H | | Thread Trimming Cam Roller | 사절캠 로올러 | 1 | |
| G-20 | 10S024S-306H | | Hinge Screw for G-19 | 사절캠 로올러 단나사 | 1 | |
| G-21 | 10S026S-306H | | Thread Release Lever | 실 늘리기 레버 | 1 | |
| G-22 | PN-000233-01 | | Thread Release Lever Pin | 실 늘리기 레버 핀 | 1 | |
| G-23 | SN-0105-3400 | | Nut (15/64" n=28) | 수평운동 로드 단나사 너트 | 1 | |
| G-24 | 10-029A-120H | | Thread Trimming Connecting Rod | 사절 연결 로드 | 1 | |
| G-25 | 10-220A-8577 | | Rod End (R) | ROD END(우) | 2 | |
| G-26 | SN-0115-7400 | | Nut (3/16" n=28) | 오픈너 너트 | 4 | |
| G-27 | GP-022418-00 | | Hinge Screw for G-24 | 사절 연결 로드 단나사 | 2 | |
| G-28 | 60-020W-2700 | | Washer | 와셔 | 1 | |
| G-29 | 10S135S-306H | | Thread Trimming Connecting Link | 사절 연결 링크 | 1 | |
| G-30 | 10S036S-306H | | Hinge Screw for G-29 | 사절 연결 링크 단나사 | 1 | |
| G-31 | GP-018253-01 | | Thread Trimming Connecting Bar | 사절 연결봉 | 1 | |
| G-32 | 10S038S-306H | | Hinge Screw for G-31 | 사절 연결봉 단나사 | 1 | |
| G-33 | 10S062S-306H | | Link Stopper Screw | 링크 스톱퍼 나사 | 1 | |
| G-34 | 10S064S-306H | | Spring for G-31 | 사절 연결봉 리턴 스프링 | 1 | |
| G-35 | 10-019S-7507 | | Spring Holder | 스프링 걸이 | 1 | |
| G-36 | 10-140A-120H | | Needle Plate | 침판 | 1 | |
| G-37 | SC-A119-4119 | | Screw (11/64" n=40) | 침판 캡나사 | 4 | |
| G-38 | 10-042A-120B | | Needle Plate Cover(S) | 침판 커버(소형 단추용) | 1 | |
| G-39 | 10-043A-120B | | Needle Plate Cover (M) | 침판 커버(중형 단추용) | 1 | |
| G-40 | 10-044A-120B | | Needle Plate Cover (L) | 침판 커버(대형 단추용) | 1 | |
| G-41 | 04107SC-A001 | | Screw | 침판 커버 캡나사 | 2 | |
| G-42 | 10-001A-120H | | Fixed Mes | 고정메스 | 1 | |
| G-43 | SC-0531-2302 | | Screw (9/64" n=40) | 홈 카바 고정판 고정나사(소) | 2 | |
| G-44 | 10-006A-120H | | Moving Mes | 동메스 | 1 | |
| G-45 | 10-048A-120H | | Hinge Screw for G-44 | 동메스 단나사 | 1 | |
| G-46 | 10S049S-306H | | Washer (t=0.4) | 동메스 와셔(t0.4) | 1 | |
| | 10S050S-306H | | Washer (t=0.5) | 동메스 와셔(t0.5) | | |
| | 10-051W-120H | | Washer (t=0.6) | 동메스 와셔(t0.6) | | |
| | 10-052W-120H | | Washer (t=0.7) | 동메스 와셔(t0.7) | | |
| G-47 | 10S053S-306H | | Moving Mes Link | 동 메스 링크 | 1 | |
| G-48 | 10S055S-306G | | Thread Trimming Lever B | 사절 레버 "B" | 1 | |
| G-49 | 10S056S-306H | | Thread Trimming Lever Ring | 사절 레버 링 | 1 | |
| G-50 | GP-025469-00 | | Thread Trimming Lever Shaft | 사절 레버 축 | 1 | |
| G-51 | 10S058S-306H | | Thread Trimming Lever A | 사절 레버 "A" | 1 | |
| G-52 | 10S059S-306H | | Thread Trimming Lever Screw | 사절 레버 고정나사 | 1 | |
| G-53 | SC-0543-2302 | | Screw(11/64" n=40) | 홈 카바 힌지 고정나사 | 1 | |
| G-54 | 20S075S-306H | | Washer | 와셔 | 1 | |
| G-55 | SN-0119-1230 | | Nut (3/16" n=28) | 제어체 운동 조절 나사 너트 | 1 | |
| G-56 | 07-011W-1230 | | Spring Washer | 스프링 와셔 | 2 | |

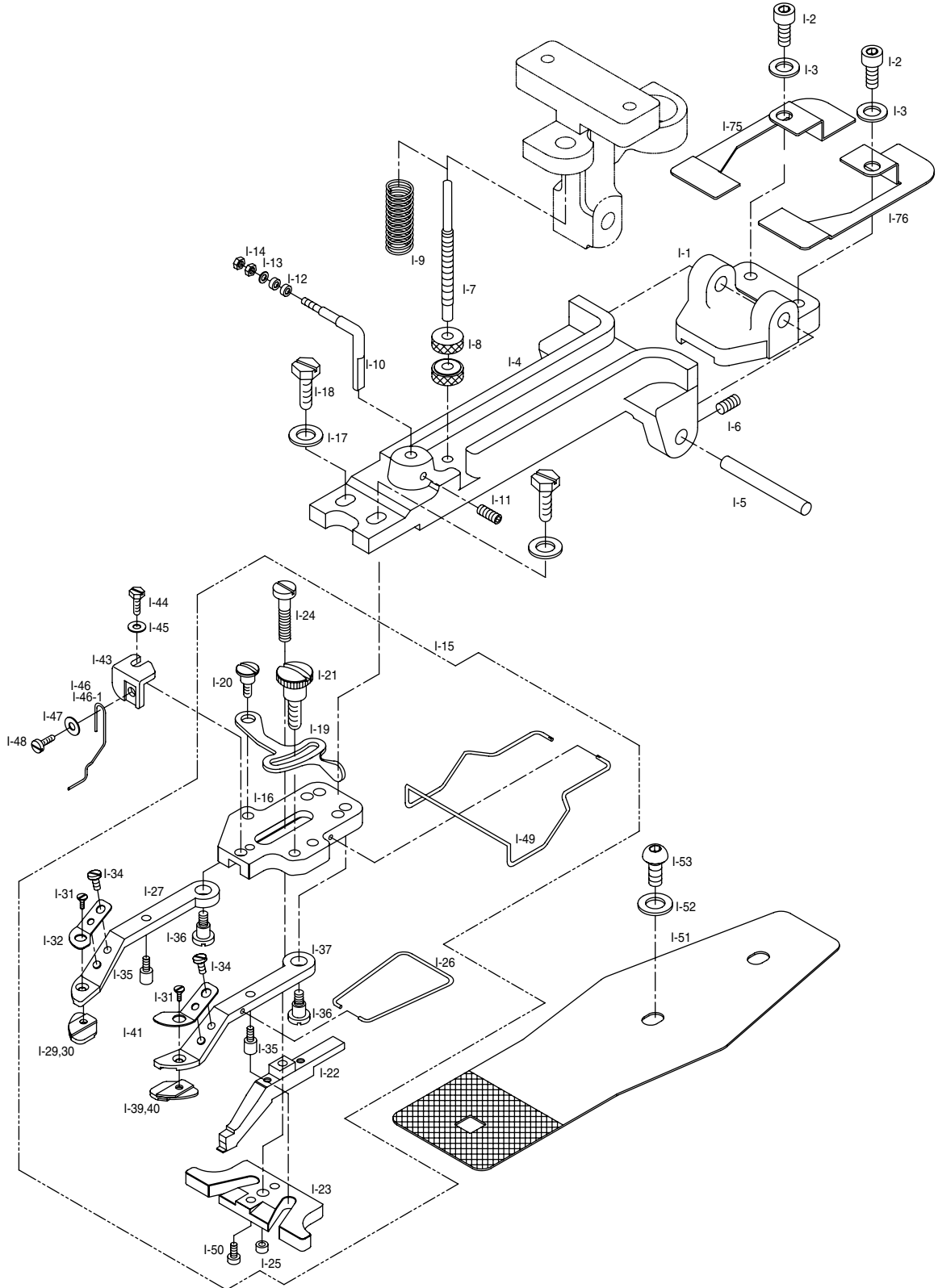




| Ref. No. | Parts No. | Note | Name of Parts | 품명 | Q'ty | Assembly No. |
|----------|---------------|------|--------------------------------|----------------|------|--------------|
| H-1 | 20-001A-120H | | Y-Feed Bushing (F) | Y-이송 전 부싱 | 1 | |
| H-2 | 20-002A-120H | | Y-Feed Bushing (R) | Y-이송 후 부싱 | 1 | |
| H-3 | 20-003A-120H | | Y-Feed Shaft | Y-이송 축 | 1 | |
| H-4 | GP-028929-00 | | Y-Feed Arm | Y-이송 아암 | 1 | |
| H-5 | SC-A308-4517 | | Screw (1/4" n=40) | 캡나사 | 4 | |
| H-6 | GP-028930-00 | | Y-Feed Hinge Stud Screw | Y-이송 힌지 단나사 | 1 | |
| H-7 | GP-020612-00 | | Y-Sensor Film | Y-센서 감지판 | 1 | |
| H-8 | SC-000567-00 | | Screw | 홈 카바 힌지 고정나사 | 4 | |
| H-9 | GP-011575-01 | | X-Feed Lever Gear | X-이송 레버 기어 | 1 | |
| H-10 | 04S006S-306H | | X-Feed Block | X-이송 블럭 | 1 | |
| H-11 | 20-011A-120H | | X-Feed Block Shaft | X-이송 블럭 축 | 1 | |
| H-12 | 20-013A-120H | | X-Sensor Film | X-센서 감지판 | 1 | |
| H-13 | 20-015A-120H | | X-Feed Lever Gear Shaft | X-이송 레버 축 | 1 | |
| H-14 | 20-016A-120H | | X-Feed Lever Gear Shaft Collar | X-이송 레버 축 카라 | 1 | |
| H-15 | SC-0178-7400 | | Screw (11/64" n=40) | 윗뚜껑 캡나사(좌) | 2 | |
| H-16 | 20-051A-12HA | | X-Driving Motor Ass'y | X-구동 모터(조) | 1SET | |
| H-16-1 | 22-151A-12HA | | X-Step Motor Cable | X-스텝 모터 연결 케이블 | 1 | |
| H-17 | 20-021A-120H | | X-Drive Gear | X-이송 구동 기어 | 1 | |
| H-18 | SC-0317-2700 | | Screw (15/64" n=28) | 캠 접촉 안내 고정나사 | 4 | |
| H-19 | SC-0163-7500 | | Screw (M5×L20) | 캡나사 | 8 | |
| H-20 | 20-055W-120H | | Wahser | 와셔 | 8 | |
| H-21 | SC-0296-3900 | | Screw (3/16" n=32) | 캡나사 | 4 | |
| H-22 | 10-020W-2700 | | Washer | 와셔 | 4 | |
| H-23 | 20-053A-12HA | | Y-Driving Motor Ass'y | Y-구동 모터(조) | 1SET | |
| H-23-1 | 22-153A-12HA | | Y-Step Motor Cable | Y-이송 구동기어 | 1 | |
| H-24 | 20-030A-120H | | Y-Drive Gear | Y-스텝 모터 연결 케이블 | 1 | |
| H-25 | GP-012163-01 | | Y-Motor Mounting Plate | Y-모터 부착판 | 1 | |
| H-26 | GP-020611-00 | | X-Sensor Base | X-센서 베이스 | 1 | |
| H-27 | 20S-076S-306H | | X-Sensor | X-센서 | 1 | |
| H-28 | 22031SC-8118 | | Screw(M4×L10) | 캡나사 | 1 | |
| H-29 | GP-020610-00 | | Y-Sensor Base | Y-센서 베이스 | 1 | |
| H-30 | 20S-050S-306H | | Y-Sensor | Y-센서 | 1 | |
| H-31 | 20S030S-306H | | Screw (M3×L9) | 캡나사 | 1 | |
| H-32 | 20-046A-120H | | Cloth Feed Support Plate | 하부 이송 지지판 | 1 | |
| H-33 | 20-048A-120H | | Cloth Feed Plate | 하부 이송판 | 1 | |
| H-34 | GP-008043-01 | | Feed Guide Plate | 피이드 가이드 브라켓 | 1 | |
| H-35 | SC-A119-4119 | | Screw (11/64" n=40) | 캡나사 | 6 | |
| H-36 | 22-151A-12HA | | X-Step Motor Cable | X-스텝 모터 케이블 | 1 | |
| H-37 | 22-153A-12HA | | Y-Step Motor Cable | Y-스텝 모터 케이블 | 1 | |
| H-38 | SC-0180-3800 | | Screw (11/64" n=40) | 캡나사 | 5 | |
| H-39 | 07-011W-1230 | | Spring Washer | 스프링 와셔 | 8 | |
| H-40 | SN-0105-3400 | | Nut | 너트 | 1 | |

Button Clamp Mechanism (Small-Size Button) 버튼클램프관계 (소형단추)

◎ Parts for Small-Size Button

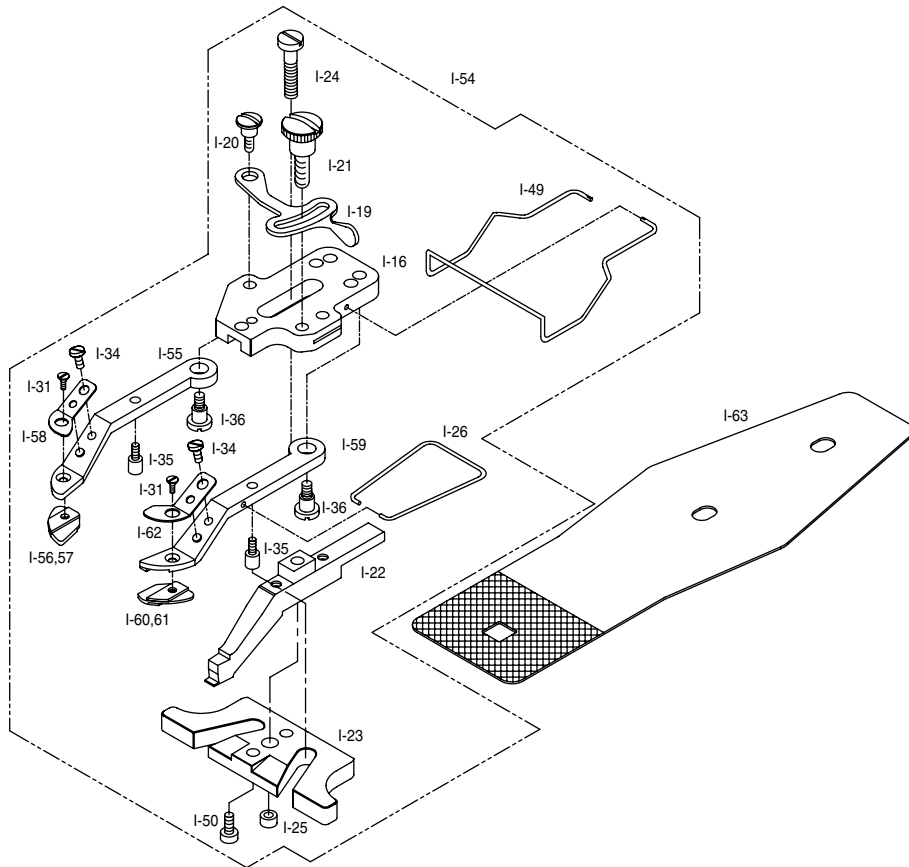




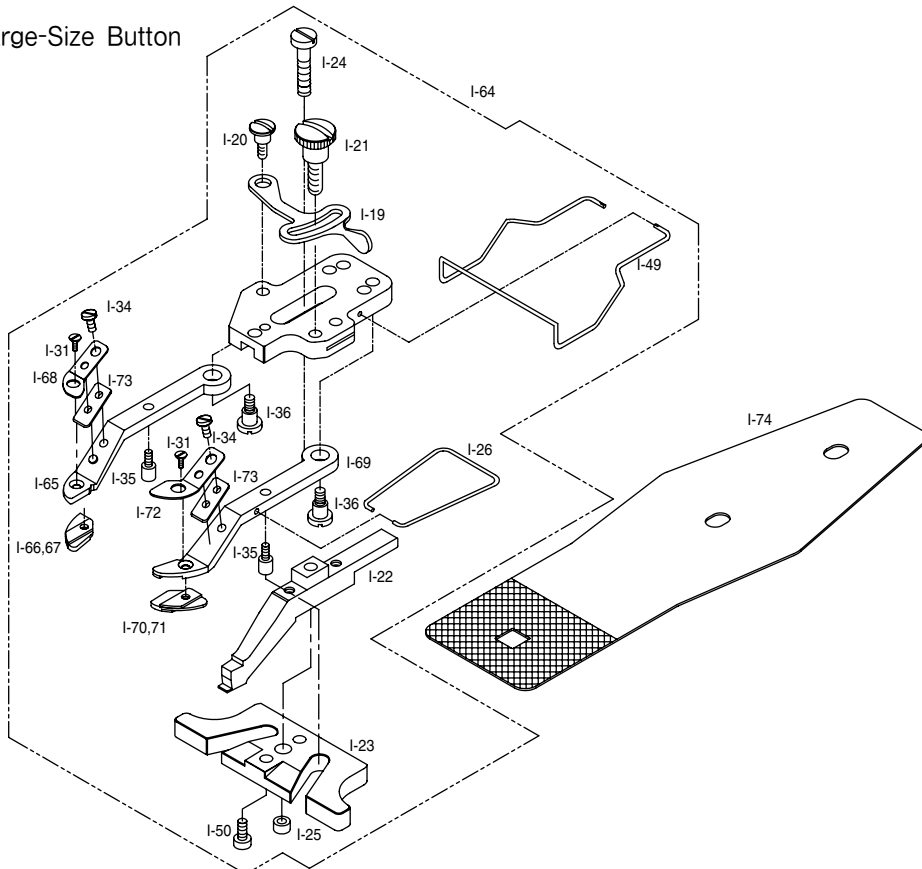
| Ref. No. | Parts No. | Note | Name of Parts | 품명 | Q'ty | Assembly No. |
|----------|--------------|------|------------------------------------|-------------------|------|--------------|
| I-1 | 23-001A-120B | | Button Clamp Holder Base | 버튼 클램프 홀더 베이스 | 1 | |
| I-2 | SC-0108-2350 | | Screw | 싱크로 베이스 고정 볼트 | 2 | |
| I-3 | 22S025S-306H | | Washer | 고정와셔 | 2 | |
| I-4 | GP-017887-00 | | Button Clamp Holder | 버튼 클램프 홀더 | 1 | |
| I-5 | 23-005A-120B | | Button Clamp Holder Base Shaft | 버튼 클램프 홀더 축 | 1 | |
| I-6 | SC-0164-2700 | | Screw | 캠 접촉 카라 고정나사 | 2 | |
| I-7 | 23-007S-120B | | Tension Adjusting Screw | 장력조정나사 | 1 | |
| I-8 | 23-008S-120B | | Tension Adjusting Nut | 장력조정 너트 | 2 | |
| I-9 | 23-009G-120B | | Tension Adjusting Spring | 버튼클램프 장력 조정 스프링 | 1 | |
| I-10 | GP-016760-01 | | Button Clamp Holder Bar | 버튼클램프 홀더봉 | 1 | |
| I-11 | SC-0317-2700 | | Screw | 캠 접촉 안내 고정나사 | 1 | |
| I-12 | 23-012A-120B | | Button Clamp Roller | 버튼클램프 로울러 | 2 | |
| I-13 | 10-020W-2700 | | Washer | 고정와셔 | 1 | |
| I-14 | SN-0115-7400 | | Nut | 오프너 너트 | 2 | |
| I-15 | 23-101A-120B | | Small Button Clamp Ass'y | 소형 버튼 클램프(조) | 1set | |
| I-16 | GP-013489-00 | | Button Clamp Bracket | 버튼클램프 브라켓 | 1 | |
| I-17 | 10-020W-2700 | | Washer | 고정와셔 | 2 | |
| I-18 | 23-017S-120B | | Screw | 칩나사 | 2 | |
| I-19 | 23-018A-120B | | Adjusting Plate | 버튼클램프 조정판 | 1 | |
| I-20 | 23-019S-120B | | Stud | 단나사 | 1 | |
| I-21 | 23-020S-120B | | Screw | 나사 | 1 | |
| I-22 | GP-010202-01 | | Button Clamp(M) | 버튼 클램프(중) | | |
| I-23 | 23-021S-120B | | Button Clamp Lever | 버튼클램프 레버 | 1 | |
| I-24 | 23-022S-120B | | Screw | 조정나사 | 1 | |
| I-25 | 23-023S-120B | | Nut | 조정너트 | 1 | |
| I-26 | 23-024G-120B | | Button Clamp Lever Return Spring | 버튼클램프 레버 리턴스프링 | 1 | |
| I-27 | 23-025A-120B | | Small Button Clamp(L) | 소형버튼 클램프(좌) | 1 | |
| I-29 | 23-026A-120B | | Small Button Clamp Plate(L) | 소형버튼 클램프 받침(좌) | 1 | |
| I-30 | 23-047A-120B | S | Small Button Clamp Plate(L) | 소형버튼 클램프 받침(좌) | 1 | |
| I-31 | SC-A551-4128 | | Screw | 칩나사 | 2 | |
| I-32 | GP-016485-00 | | Small Button Clamp Plate Spring(L) | 소형버튼 클램프 판 스프링(좌) | 1 | |
| I-34 | SC-0531-2302 | | Screw | 홈 카바 고정판 고정나사(소) | 2 | |
| I-35 | 23-030P-120B | | Guide Pin | 안내핀 | 2 | |
| I-36 | 23-031S-120B | | Stud | 단나사 | 2 | |
| I-37 | 23-032A-120B | | Small Button Clamp(R) | 소형버튼 클램프(우) | 1 | |
| I-39 | 23-033A-120B | | Small Button Clamp Plate(R) | 소형버튼 클램프 받침(우) | 1 | |
| I-40 | 23-050A-120B | S | Small Button Clamp Plate(R) | 소형버튼 클램프 받침(우) | 1 | |
| I-41 | GP-016486-00 | | Small Button Clamp Plate Spring(R) | 소형버튼 클램프 판 스프링(우) | 1 | |
| I-43 | 23-037A-120B | | Spacer Spring Plate | 스페이서 스프링판 | 1 | |
| I-44 | 06-119S-1230 | | Screw | 실 늦추기 스톱퍼 칩나사 | 1 | |
| I-45 | 10-020W-2700 | | Fixed Washer | 고정와셔 | 1 | |
| I-46 | GP-014565-00 | | Spacer Spring | 스페이서 스프링 | 1 | |
| I-46-1 | GP-023299-00 | | Spacer Spring (Small) | 스페이서 스프링(소형) | 1 | |
| I-47 | 20-019W-1230 | | Fixed Washer | 고정와셔 | 1 | |
| I-48 | SC-0549-2302 | | Screw | 바늘대 후레임 실결이 나사 | 1 | |
| I-49 | 23-042C-120B | | Finger Guard | 핑거가드 | 1 | |
| I-50 | SC-0174-1230 | | Screw | 가마잡이 나사 | 2 | |
| I-51 | GP-018136-00 | | Feed Plate (Small) | 이송판(소) | 1 | |
| I-52 | Z2S025S-306H | | Washer | 고정와셔 | 2 | |
| I-53 | Z2-031A-120H | | Screw | 칩나사 | 2 | |
| I-54 | 23-102A-120B | | Medium Button Clamp Ass'y | 중형 버튼 클램프(조) | 1SET | |
| I-55 | 23-052A-120B | | Medium Button Clamp(L) | 중형 버튼 클램프(좌) | 1 | |

Button Clamp Mechanism (Medium, Large-Size Button) 버튼클램프관계 (중형, 대형단추)

◎ Parts for Medium-Size Button

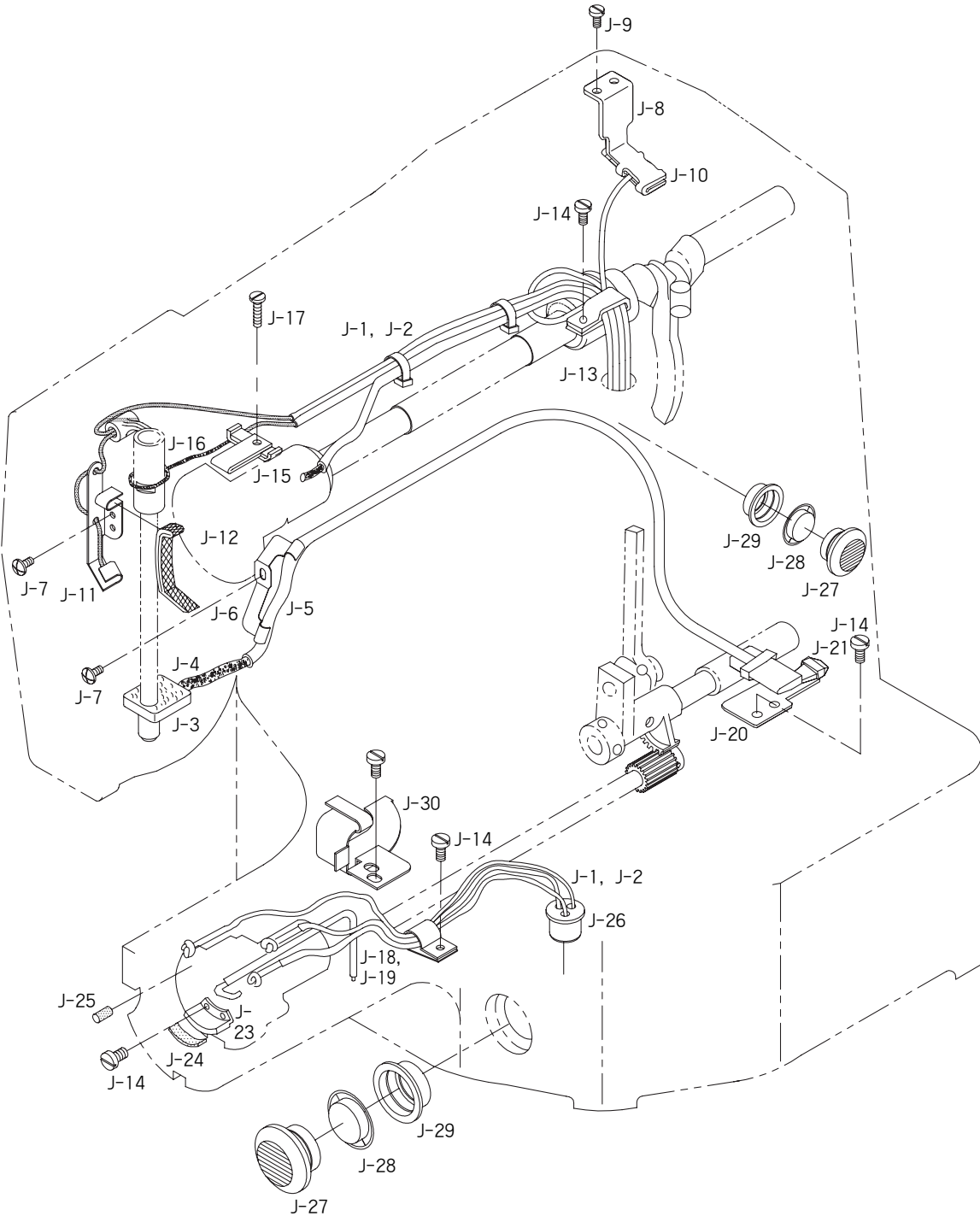


◎ Parts for Large-Size Button



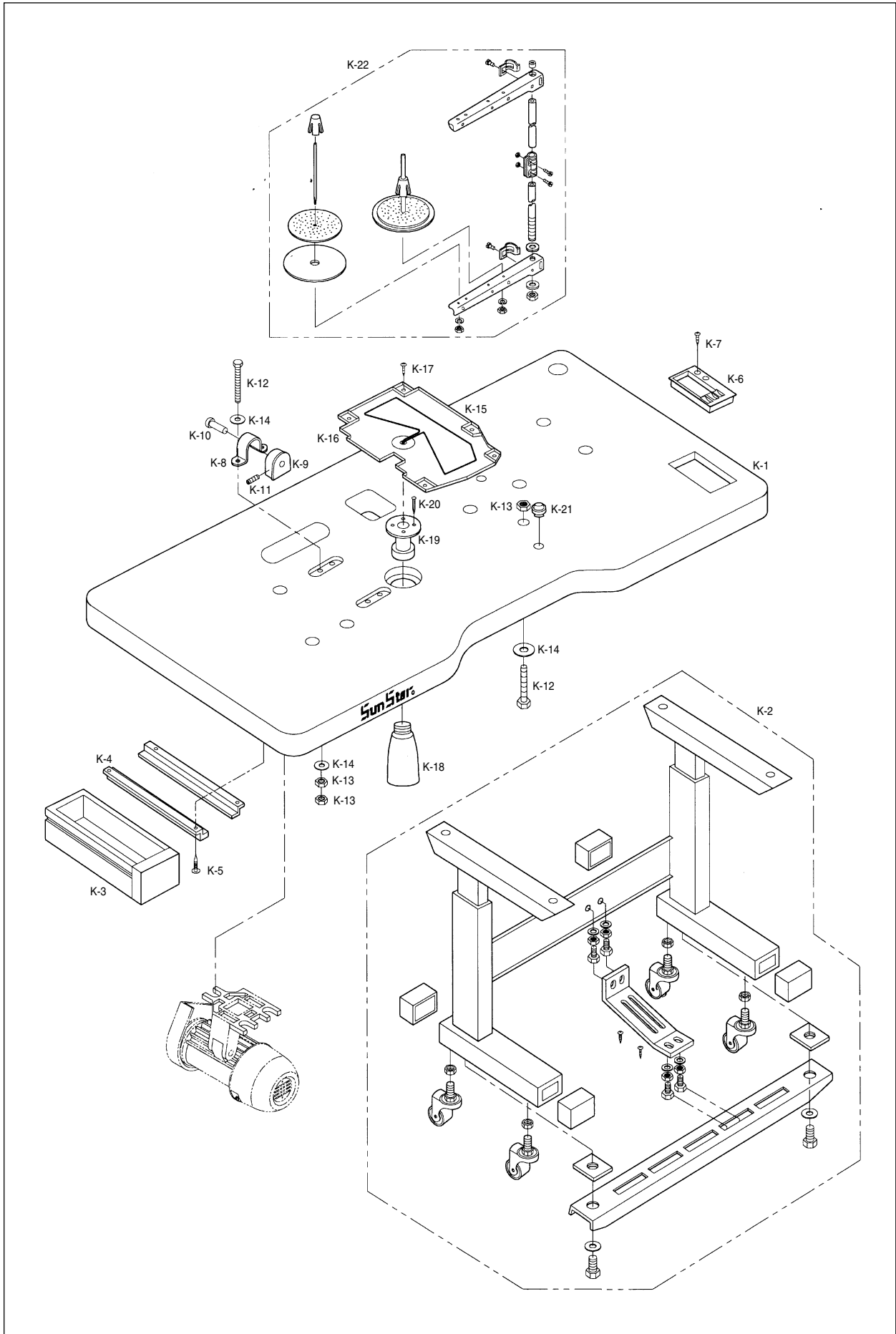
J

Lubrication Mechanism 급유 관계



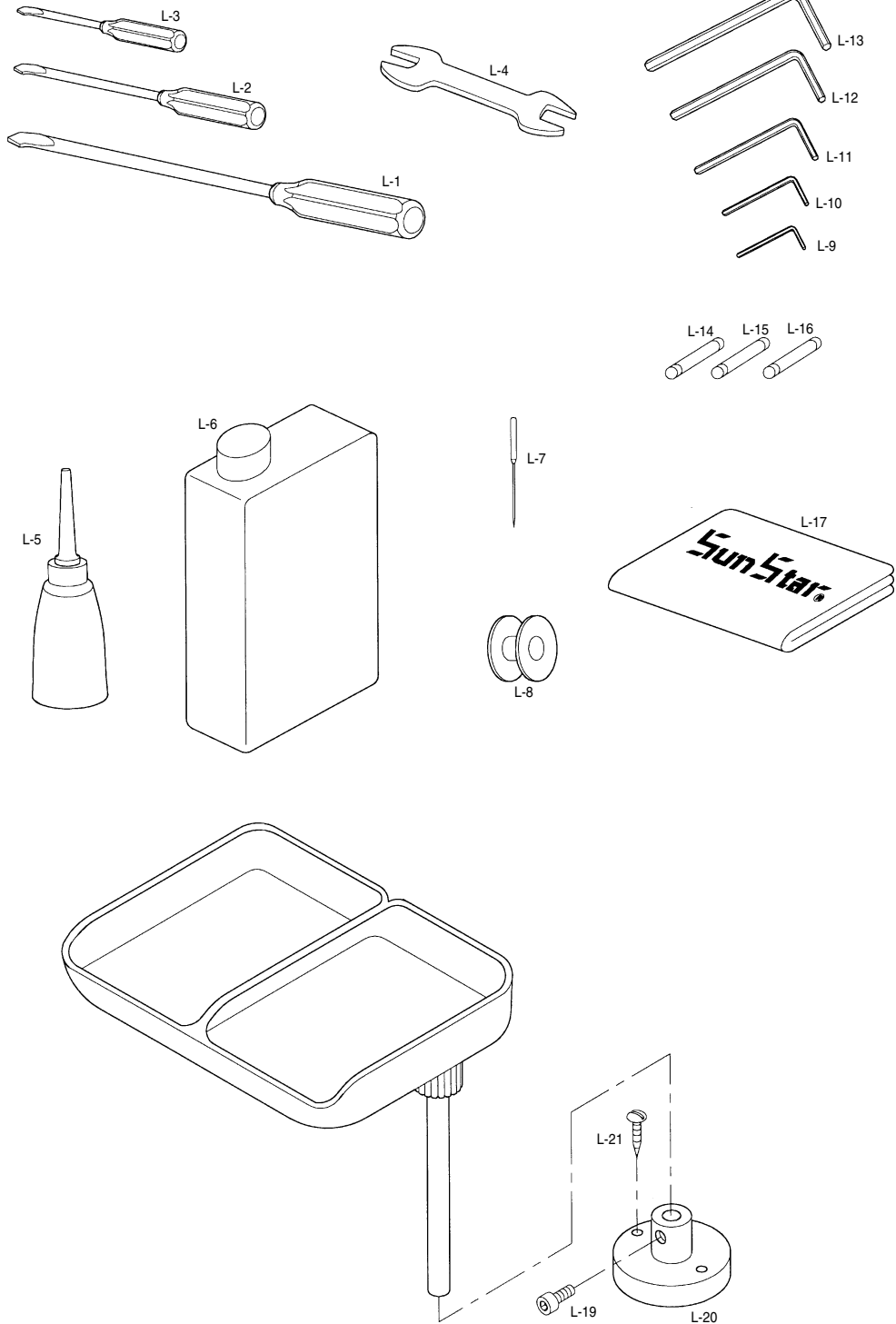


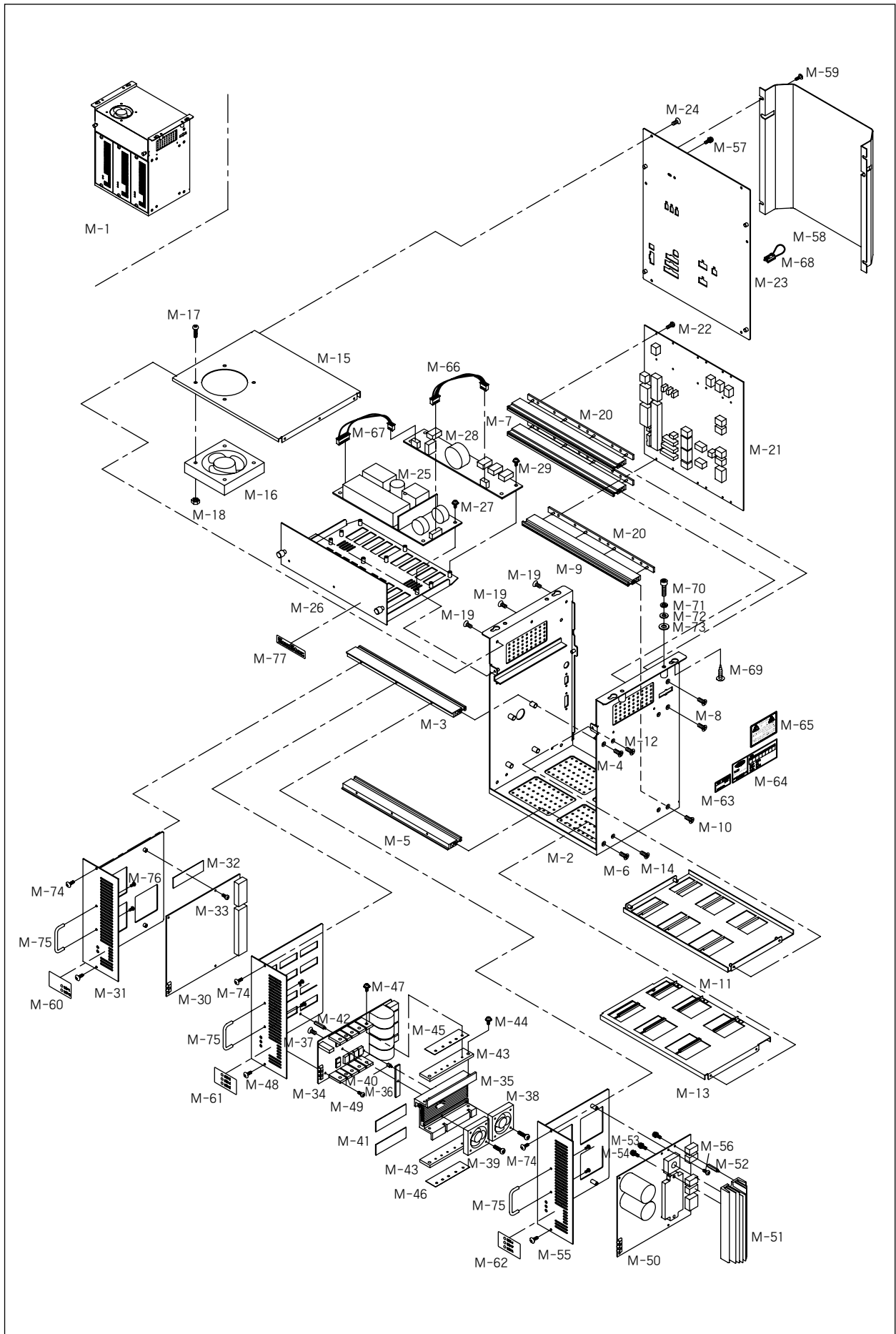
| Ref. No. | Parts No. | Note | Name of Parts | 품명 | Q'ty | Assembly No. |
|----------|--------------|------|----------------------------------------|------------------|------|--------------|
| J-1 | 44-0000-1230 | | Oil Wick | 오일 유심 | | |
| J-2 | 44-012C-1230 | | Oil Hose | 오일 호스 | | |
| J-3 | 44S007S-306H | | Oil Return Felt A | 환류 오일 펠트 "A" | 1 | |
| J-4 | 44S008S-306H | | Arm Oil Return Felt | 아암부 환류 펠트 | 1 | |
| J-5 | 44S002S-306H | | Oil Hose for J-4 | 아암부 환류 펠트 오일 호스 | 1 | |
| J-6 | 44-008C-120H | | Holder for J-5 | 아암 환류 펠트 호스 잡이 | 1 | |
| J-7 | SC-0156-7500 | | Screw(9/64" n=40) | 첨나사 | 4 | |
| J-8 | 44S024S-306H | | Crank Rod Lubrication Plate | 크랭크 로트 급유 판 | 1 | |
| J-9 | SC-0548-7400 | | Screw(3/16" n=28) | 다이알 판 첨나사 | 2 | |
| J-10 | 44S027S-306H | | Crank Rod Lubrication Felt | 크랭크 로트 급유 펠트 | 1 | |
| J-11 | 44-017C-120H | | Needle Bar Crank Rod Lubrication Plate | 바늘대 크랭크 로트 급유판 | 1 | |
| J-12 | 44-019M-120H | | Needle Bar Crank Rod Lubrication Felt | 바늘대 크랭크 로트 급유 펠트 | 1 | |
| J-13 | 44S032S-306H | | Oil Hose Holder(L) | 오일 호스 잡이(대) | 1 | |
| J-14 | SC-0543-2302 | | Screw(11/64" n=40) | 홈 카바 힌지 고정나사 | 4 | |
| J-15 | 44S034S-306H | | Balance Lubrication Plate | 밸런스 급유 판 | 1 | |
| J-16 | 44S035S-306H | | Balance Lubrication Felt | 밸런스 급유 펠트 | 1 | |
| J-17 | SC-0340-4122 | | Screw(9/64" n=40) | 첨나사 | 1 | |
| J-18 | 44S039S-306H | | Bed Oil Return Felt | 베드부 환류 펠트 | 1 | |
| J-19 | 44S001S-306H | | Oil Hose for J-18 | 베드부 환류 펠트 오일 호스 | 1 | |
| J-20 | 44S041S-306H | | Oscillator Lubrication Plate | 요동축 기어 급유 판 | 1 | |
| J-21 | 44S042S-306H | | Oscillator Lubrication Felt | 요동축 기어 급유 펠트 | 1 | |
| J-23 | 44S044S-306H | | Shuttle Lubrication Plate | 셔틀 급유 판 | 1 | |
| J-24 | 44S046S-306H | | Shuttle Lubrication Felt(L) | 셔틀 급유 펠트(대) | 1 | |
| J-25 | 44-028M-8670 | | Shuttle Lubrication Felt(S) | 셔틀 급유 펠트(소) | 2 | |
| J-26 | 44-034R-120H | | Bed Oil Wick Rubber Cap | 베드 유심 고무 마개 | 1 | |
| J-27 | 44S052S-306H | | Oil Window | 유창 | 2 | |
| J-28 | 44S053S-306H | | Oil Gauge | 오일 게이지 | 2 | |
| J-29 | 44S054S-306H | | Oil Window Rubber Ring | 유창 고무링 | 2 | |
| J-30 | GP-021546-01 | | Hose Holder | | 1 | |





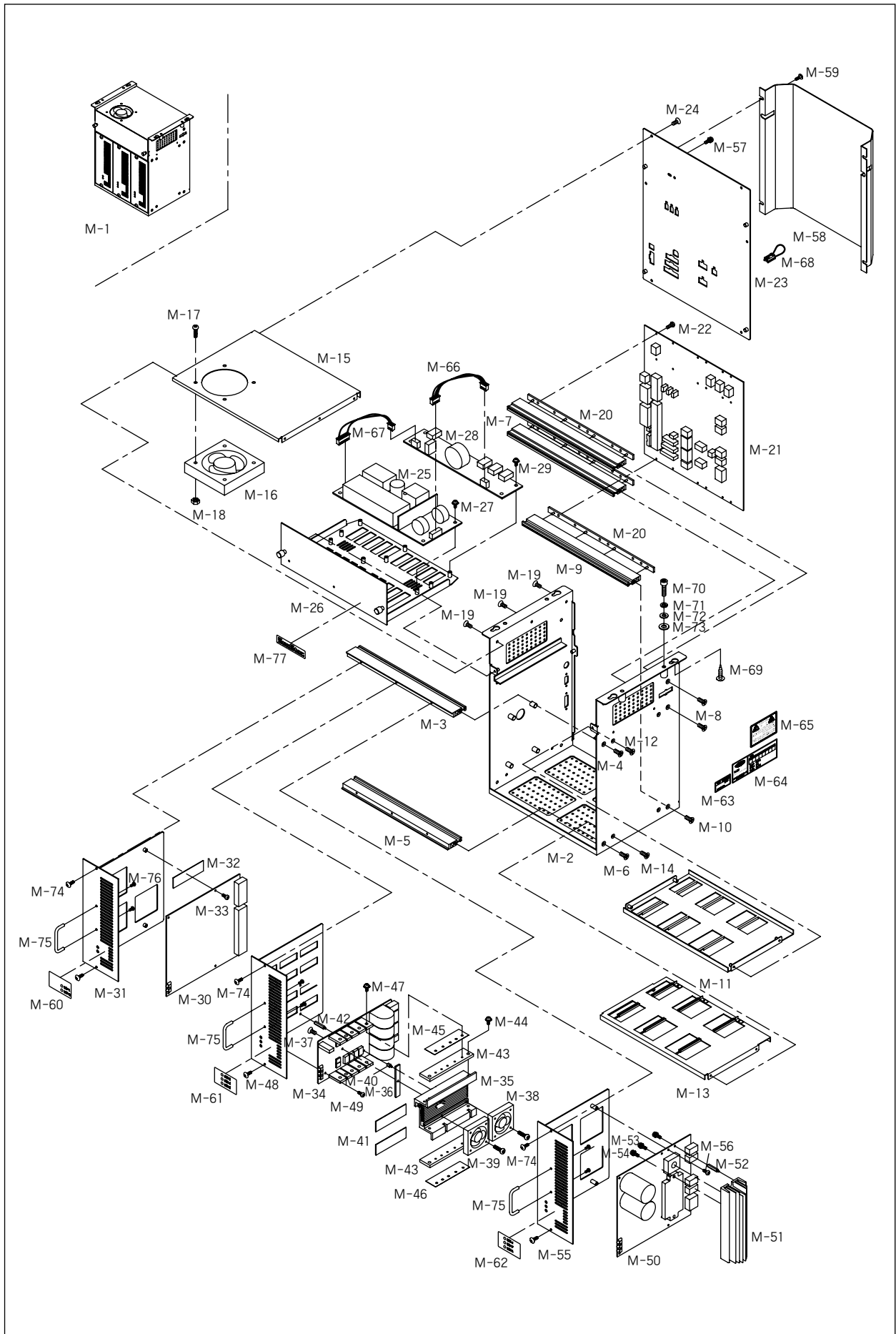
Accessories
악세서리 관계





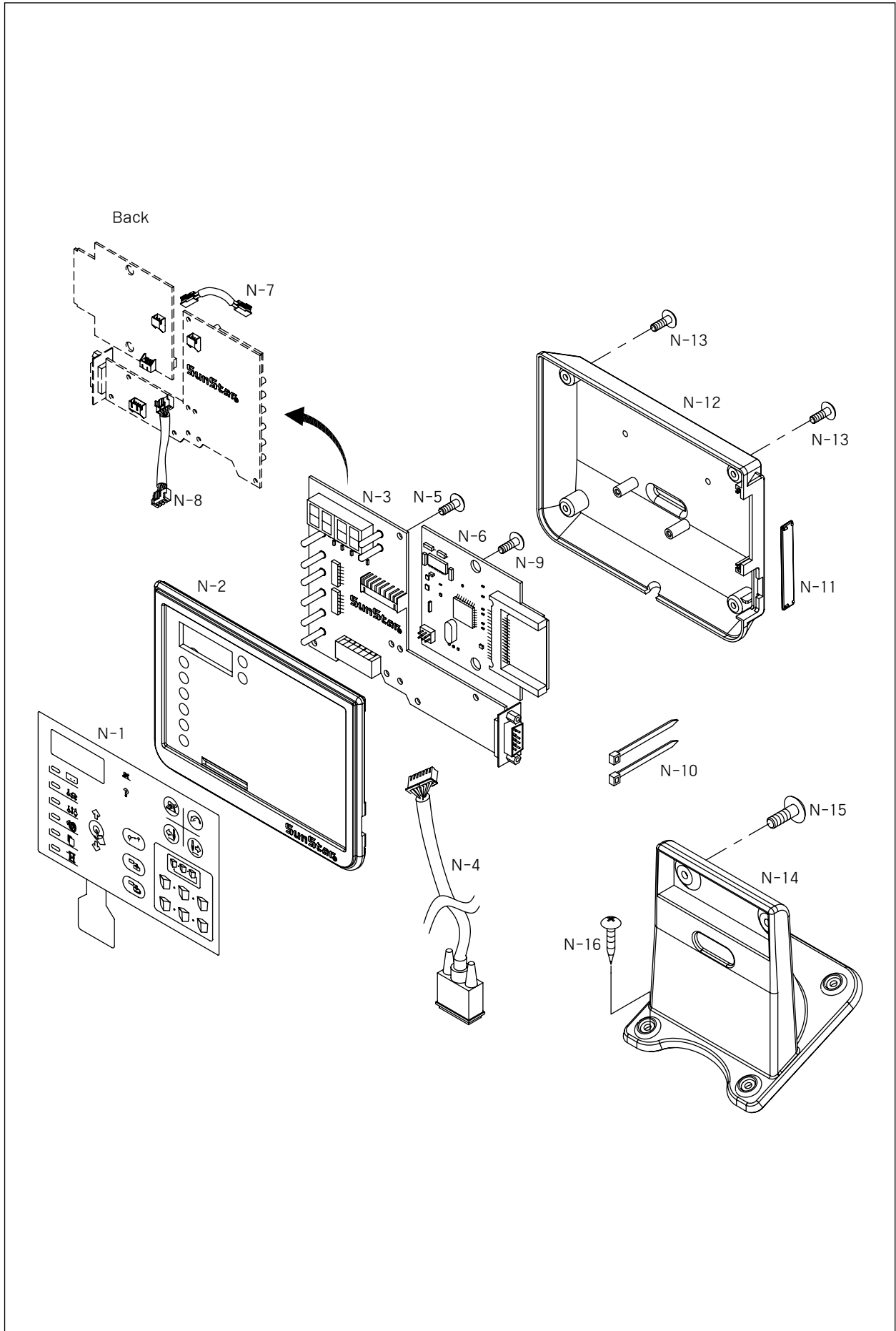


| Ref. No. | Parts No. | Note | Name of Parts | 품 명 | Q' ty | Assembly No. |
|----------|--------------|------|------------------------|------------------------------------|-------|--------------|
| M-1 | SSBT-0000035 | | Control Box Ass'y | 콘트롤박스 (組) | 1 | |
| M-2 | GP-008658-01 | | Box Body | 박스바디 | 1 | |
| M-3 | GP-008671-00 | | Front Profile Upper | 전면부 프로파일-상 | 1 | |
| M-4 | 10-016S-CPT1 | | Screw(M4×L12) | 전면부 프로파일-상 고정나사(M4×L12) | 2 | |
| M-5 | GP-008672-00 | | Front Profile Lower | 전면부 프로파일-하 | 1 | |
| M-6 | 10-016S-CPT1 | | Screw(M4×L12) | 전면부 프로파일-하 고정나사(M4×L12) | 2 | |
| M-7 | GP-008673-00 | | Rear Profile Upper | 후면부 프로파일-상 | 2 | |
| M-8 | 10-016S-CPT1 | | Screw(M4×L12) | 후면부 프로파일-상 고정나사(M4×L12) | 4 | |
| M-9 | GP-008674-00 | | Rear Profile Lower | 후면부 프로파일-하 | 1 | |
| M-10 | 10-016S-CPT1 | | Screw(M4×L12) | 후면부 프로파일-하 고정나사(M4×L12) | 2 | |
| M-11 | GP-008666-01 | | Upper Frame | 가로지지대-상 | 1 | |
| M-12 | 10-004M-SW68 | | Screw(M3×L5) | 가로지지대-상 고정나사(M3×L5) | 4 | |
| M-13 | GP-008663-01 | | Lower Frame | 가로지지대-하 | 1 | |
| M-14 | 10-004M-SW68 | | Screw(M3×L5) | 가로지지대-하 고정나사(M3×L5) | 4 | |
| M-15 | GP-008662-00 | | Upper Cover | 상면커버 | 1 | |
| M-16 | EP-000040-00 | | Control Box Fan | 콘트롤박스 Fan | 1 | |
| M-17 | SC-000392-00 | | Screw(M4×L30) | 콘트롤박스 Fan 고정나사(M4×L30) | 4 | |
| M-18 | 09-041S-3701 | | Fan Nut(M4) | Fan 너트(M4) | 4 | |
| M-19 | 10-004M-SW68 | | Screw(M3×L5) | 상면커버 고정나사(M3×L5) | 6 | |
| M-20 | GP-008667-00 | | Insulation Plate | 절연 플레이트 | 3 | |
| M-21 | BD-000204-00 | | Backplane Board | 백플레인 보드 | 1 | |
| M-22 | 10-020M-SW66 | | Screw(M3×L12) | Backplane Board 고정나사 (Set)(M3×L12) | 18 | |
| M-23 | GP-008659-01 | | Rear Cover | 후면커버 | 1 | |
| M-24 | 10-004M-SW68 | | Screw(M3×L5) | 후면커버 고정나사(M3×L5) | 6 | |
| M-25 | EP-000039-00 | | SMPS | SMPS | 1 | |
| M-26 | GP-008701-01 | | SMPS Bracket | SMPS 브라켓 | 1 | |
| M-27 | 10-002S-SW66 | | Screw(M3×L8) | SMPS 고정나사(Set)(M3×L8) | 5 | |
| M-28 | BD-000203-00 | | DDC Board | DDC 보드 | 1 | |
| M-29 | 10-002S-SW66 | | Screw(M3×L8) | DDC 보드 고정나사(Set)(M3×L8) | 6 | |
| M-30 | BD-000205-00 | | Digital Board | 디지털 보드 | 1 | |
| M-31 | GP-008668-01 | | Digital Board Bracket | 디지털 보드 브라켓 | 1 | |
| M-32 | GP-007198-00 | | SMD FET Ragiator Sheet | 디지털 보드 SMD FET 방열시트 | 1 | |
| M-33 | 10-002S-SW66 | | Screw(M3×L8) | 디지털 보드 고정나사 고정나사(Set)(M3×L8) | 4 | |
| M-34 | BD-000207-00 | | Step Board | 스텝 보드 | 1 | |
| M-35 | GP-006318-00 | | Step Board Radiator | 스텝 보드 방열판 | 1 | |
| M-36 | GP-007197-00 | | SMD FET Ragiator | SMD FET 방열판 | 1 | |
| M-37 | 10-004M-SW68 | | Screw(M3×L5) | SMD FET 방열판 고정나사 (Set)(M3×L5) | 1 | |
| M-38 | EP-000041-00 | | Step Board Fan | 스텝보드 Fan | 2 | |
| M-39 | 01-017C-DU33 | | Screw(M4×L25) | 스텝보드 Fan 고정나사(M4×L25) | 4 | |



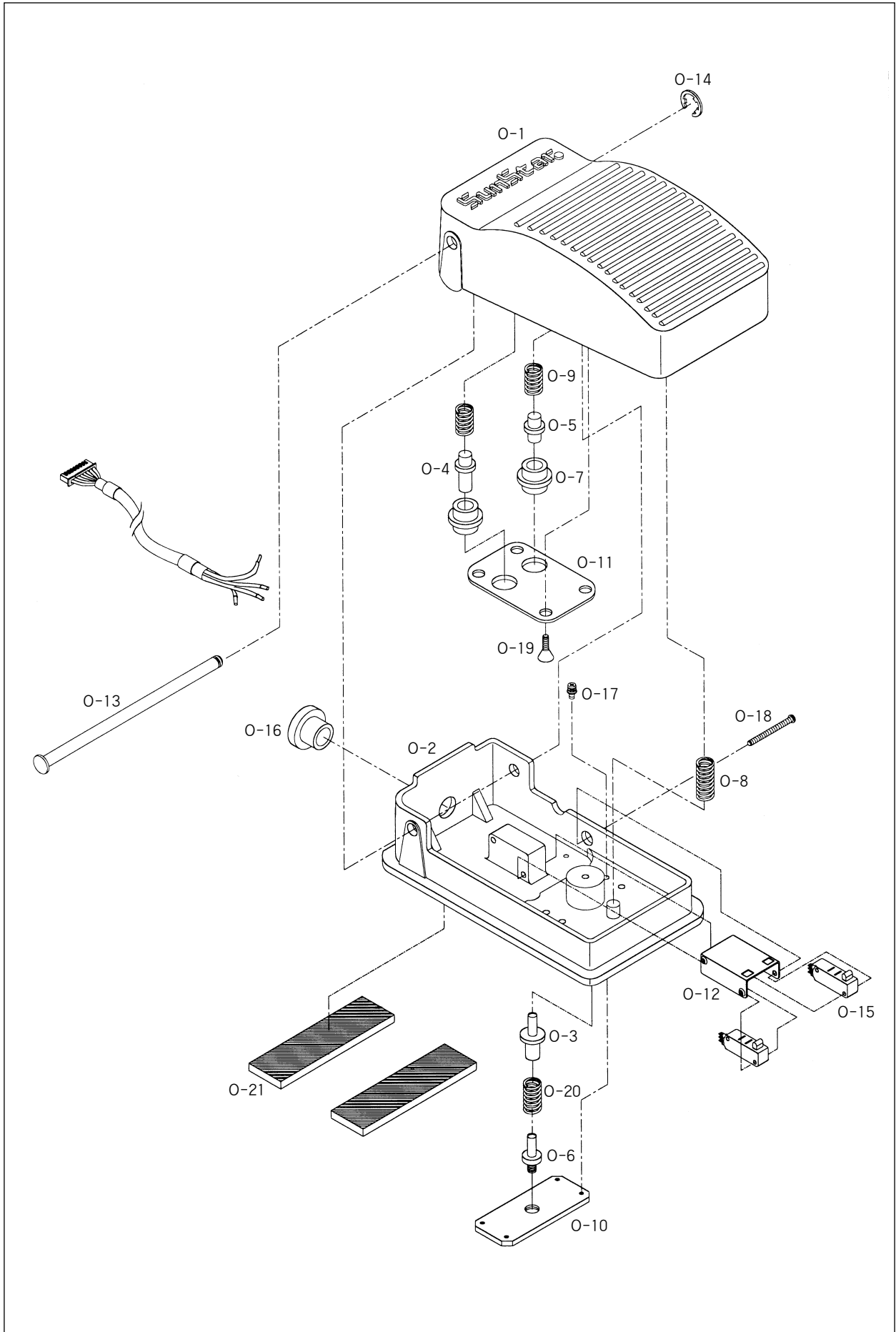


| Ref. No. | Parts No. | Note | Name of Parts | 품 명 | Q' ty | Assembly No. |
|----------|--------------|------|-------------------------|---------------------------------------|-------|--------------|
| M-40 | GP-010656-00 | | Step Board Stud(A) | 스텝 보드 스테드(A)(3-5-5) | 5 | |
| M-41 | GP-007198-00 | | SMD FET Radiator Sheet | 스텝 보드 SMD FET 방열시트 | 2 | |
| M-42 | 10-012M-PT10 | | Step Board Stud(B) | 스텝 보드 스테드(B)(3-5-15) | 5 | |
| M-43 | GP-007196-00 | | Step Board FET Radiator | Step Board FET 방열판 | 2 | |
| M-44 | 07-004S-SM5S | | Screw(M4×L10) | Step Board FET 방열판 고정나사 (Set)(M4×L10) | 4 | |
| M-45 | GP-007199-00 | | FET Radiator Sheet A | FET 방열시트 A | 1 | |
| M-46 | GP-007201-00 | | FET Radiator Sheet B | FET 방열시트 B | 1 | |
| M-47 | 07-005S-SM5S | | Screw(M3×L10) | FET 고정나사 (Set)(M3×L10) | 11 | |
| M-48 | GP-008669-01 | | Step Board Bracket | 스텝 보드 브라켓 | 1 | |
| M-49 | 10-004M-SW68 | | Screw(M3×L5) | 스텝 보드 고정나사 (M3×L5) | 5 | |
| M-50 | BD-000206-00 | | Main Board | 주축보드 | 1 | |
| M-51 | GP-007203-00 | | Main Board Radiator | 주축보드 방열판 | 1 | |
| M-52 | 10-012M-PT10 | | Main Board Stud | 주축보드 스테드(3-5-15) | 3 | |
| M-53 | 01-003S-2070 | | Screw(M4×L16) | 브릿지다이오드 고정나사(Set)(M4×L16) | 1 | |
| M-54 | 10-003M-PT10 | | Screw(M4×L10) | IPM 고정나사(Set)(M4×L10) | 2 | |
| M-55 | GP-008670-01 | | Main Board Bracket | 주축보드 브라켓 | 1 | |
| M-56 | 10-002S-SW66 | | Screw(M3×L8) | 주축보드 고정나사(Set)(M3×L8) | 4 | |
| M-57 | 07-004S-SM5S | | Screw(M4×L10) | 후면커버 접지나사(Set)(M4×L10) | 1 | |
| M-58 | GP-008660-00 | | Cable Cover | 케이블 커버 | 1 | |
| M-59 | 10-003M-PT01 | | Screw(M4×L8) | 케이블 커버고정나사(M4×L8) | 4 | |
| M-60 | GP-007711-00 | | Digital Board Sticker | 디지털 보드 스티커 | 1 | |
| M-61 | GP-007712-00 | | Step Board Sticker | 스텝 보드 스티커 | 1 | |
| M-62 | GP-007713-00 | | Main Board Sticker | 주축 보드 스티커 | 1 | |
| M-63 | 09-023C-SC53 | | QC Passed Sticker | QC Passed 스티커 | 1 | |
| M-64 | GP-010843-00 | | Voltage Sticker | 전압사양 스티커 | 1 | |
| M-65 | 04-004S-AU10 | | Caution Sticker | 전원 경고 스티커 | 1 | |
| M-66 | CA-00342-00 | | SMPS Connecting Cable1 | SMPS 연결 케이블1(입력) | 1 | |
| M-67 | CA-00343-00 | | SMPS Connecting Cable2 | SMPS 연결 케이블2(출력) | 1 | |
| M-68 | CA-00351-00 | | Jumper Cable | 발판 점퍼 케이블 | 1 | |
| M-69 | 04-001C-SE50 | | Screw(ST5×L16) | 콘트롤박스 고정나사(A) | 4 | |
| M-70 | 01-001M-PT01 | | Screw(M6×L45) | 콘트롤박스 고정나사(B) | 4 | |
| M-71 | 01-003S-SW66 | | Spring Washer(M6) | 스프링 와셔 | 4 | |
| M-72 | 01-004S-SW66 | | Washer(M6) | 평 와셔 | 4 | |
| M-73 | 91-001C-BT10 | | Urethane Washer | 우레탄 와셔 | 4 | |
| M-74 | 01-001S-NET1 | | Screw(M3×L6) | 보드 브라켓 고정나사 | 6 | |
| M-75 | GP-012617-00 | | Board Bracket Handle | 보드 브라켓 손잡이 | 3 | |
| M-76 | 10-073S-3701 | | Screw(M3×L10) | 보드 브라켓 손잡이 고정나사 | 6 | |
| M-77 | GP-011488-00 | | Brand Sticker | 상표 스티커 | 1 | |
| | | | | | | |



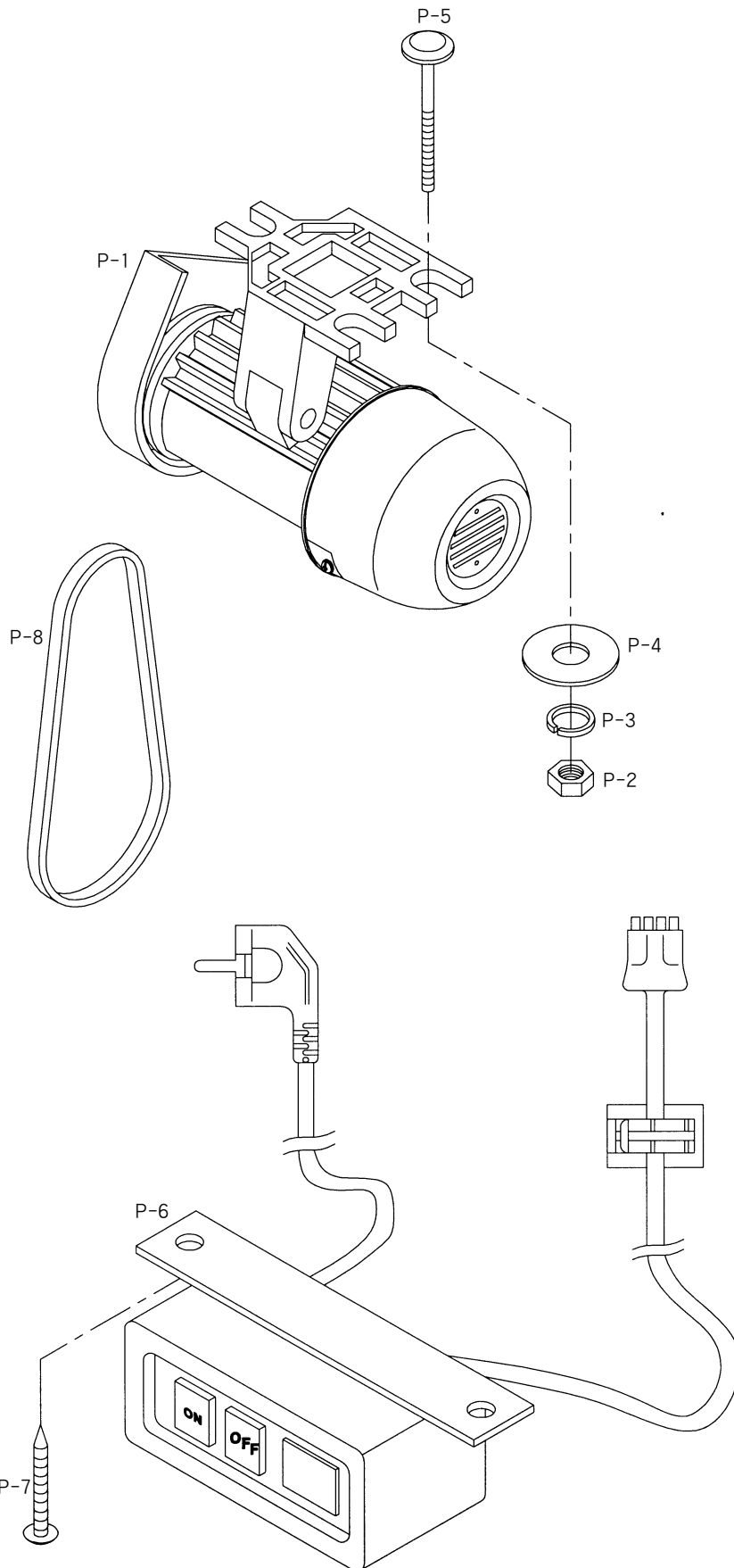


Pedal Mechanism
페달 관계



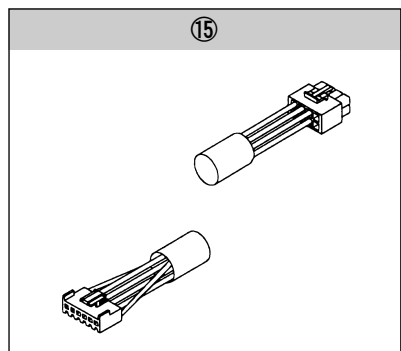
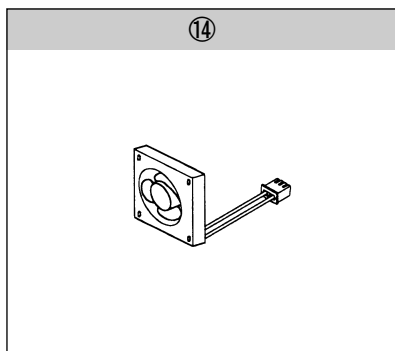
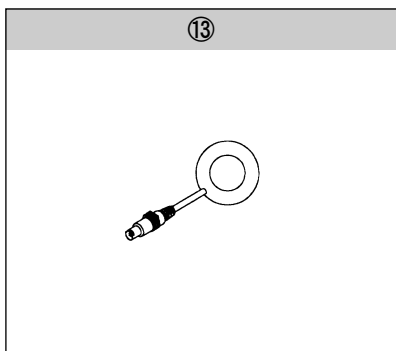
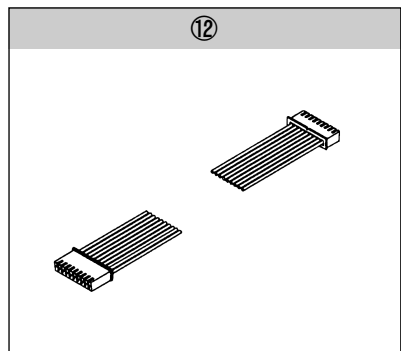
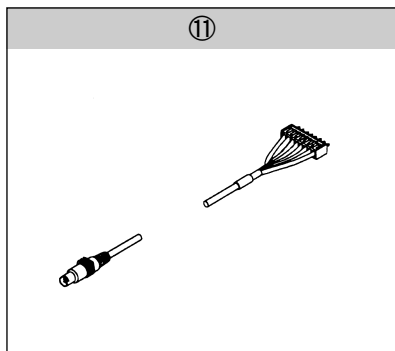
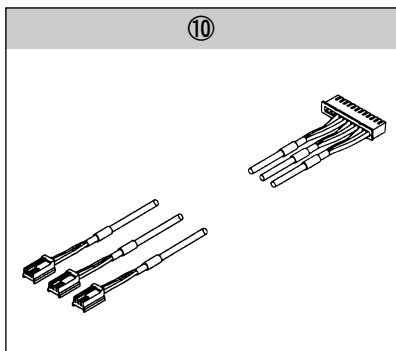
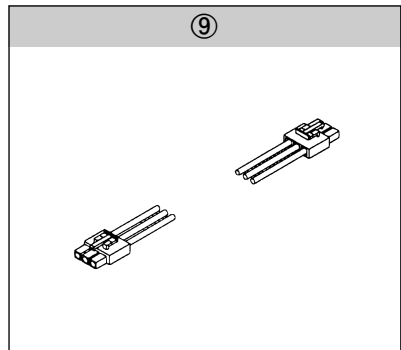
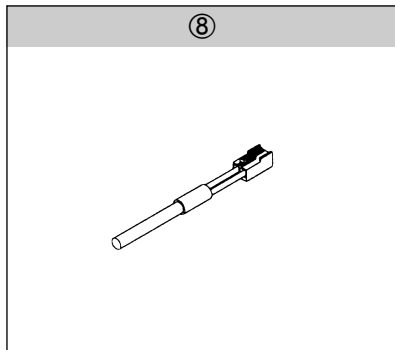
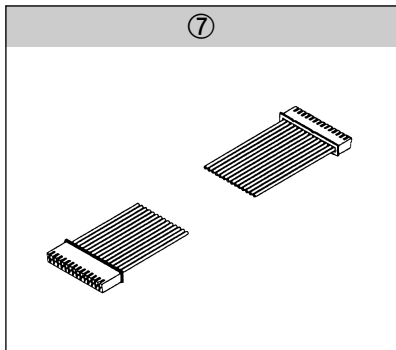
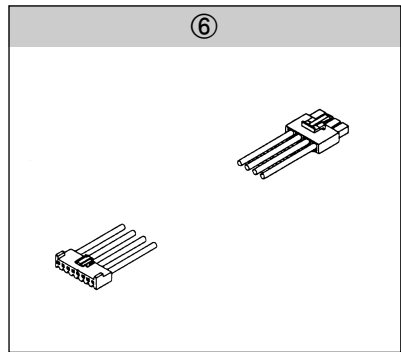
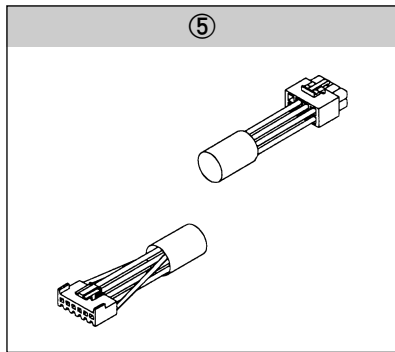
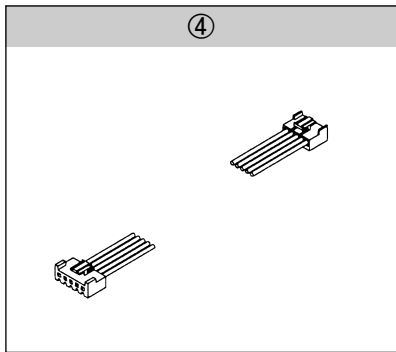
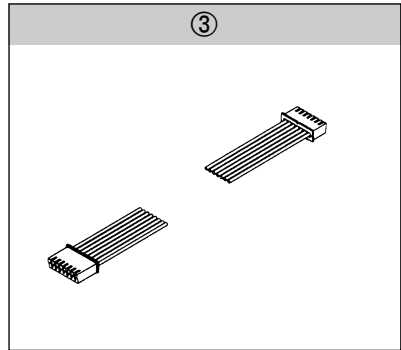
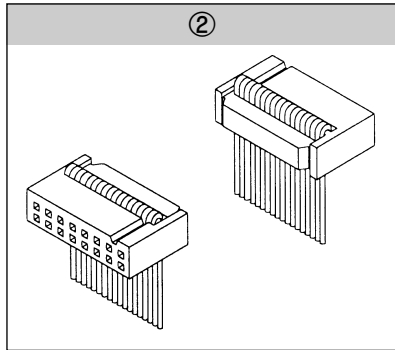
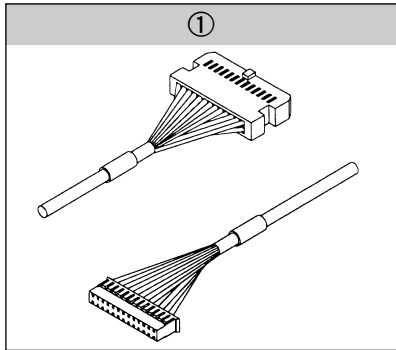
P

Servo Motor Unit 서보 모터 관계



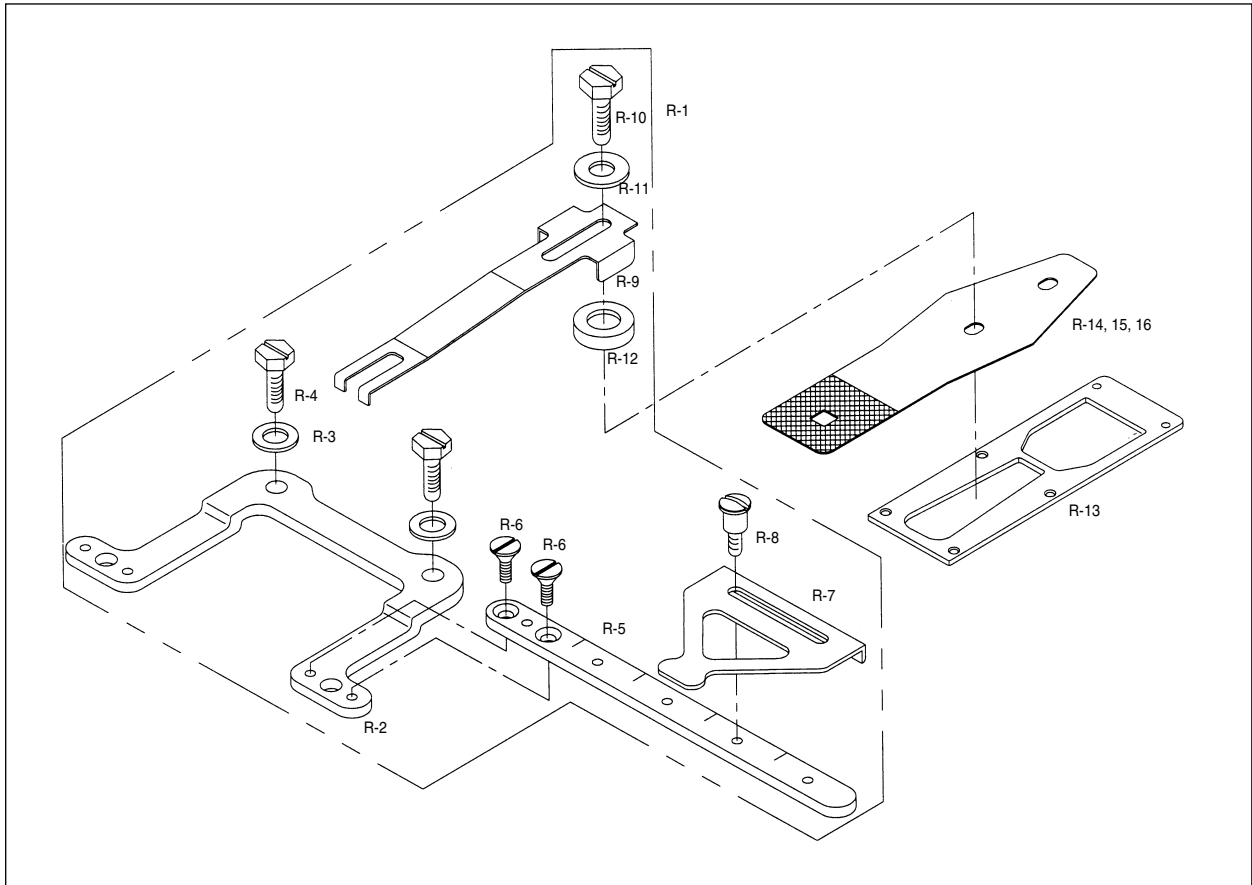
Q

Cable Unit 케이블 관계



R

Option Part 옵션 관계



| Ref. No. | Parts No. | Note | Name of Parts | 품명 | Q'ty | Assembly No. |
|----------|--------------|------|---------------------------|-----------------|------|--------------|
| R-1 | 23-182A-120B | | Button Spacer Ass'y | 버튼 스페이서(조) | 1SET | |
| R-2 | 23-082A-120B | | Base for Button Spacer | 버튼 스페이서 베이스 | 1 | |
| R-3 | 10-020W-2700 | | Washer | 버튼 스페이서 고정와셔 | 2 | |
| R-4 | 23-083S-120B | | Screw(11/64" n=40) | 탭나사 | 2 | |
| R-5 | 23-084A-120B | | Button Spacer Plate A | 버튼 스페이서 판 A | 1 | |
| R-6 | SC-0309-3800 | | Screw(9/64" n=40) | 바늘판 받침 탭나사A | 2 | |
| R-7 | 23-086A-120B | | Button Spacer Plate B | 버튼 스페이서 판 B | 1 | |
| R-8 | 23-087S-120B | | Screw (11/64" n=40) | 탭나사 | 1 | |
| R-9 | 23-088A-120B | | Button Spacer Plate C | 버튼 스페이서 판 C | 1 | |
| R-10 | SC-0107-1600 | | Screw (M6×L10) | 탭나사 | 1 | |
| R-11 | SN-0101-1600 | | Nut | 스프링 걸이 축 나사 너트 | 1 | |
| R-12 | 23-090C120B | | Washer | 와셔 | 1 | |
| R-13 | 20-149A-120B | | Feed Guide Plate-Option | 피이드 가이드 브라켓 -옵션 | 1 | |
| R-14 | 23-094A-120B | | Feed Plate(Small)-Option | 이송판(소)-옵션 | 1 | |
| R-15 | 23-095A-120B | | Feed Plate(Medium)-Option | 이송판(중)-옵션 | 1 | |
| R-16 | 23-096A-120B | | Feed Plate(Large)-Option | 이송판(대)-옵션 | 1 | |
| | | | | | | |
| | | | | | | |
| | | | | | | |
| | | | | | | |