

PARTS BOOK

KM-380BL

실린더 베드형, 1본침 본봉 총합송 재봉기(수직 2배속)
CYLINDER-BED TYPE, 1-NEEDLE
UNISON FEED, VERTICAL LARGE HOOK, LOCK-
STITCH MACHINE.

KM-380BLB

실린더 베드형, 1본침 본봉 총합송 바인더부착 재봉기
(수직 2배속)
CYLINDER-BED TYPE, 1-NEEDLE
UNISON FEED, VERTICAL LARGE HOOK,
LOCK-STITCH MACHINE.
WITH SYNCHRONIZED BINDER



KM-380BL



KM-380BLB

MODEL

FOR HEAVY MATERIAL

- KM-380BL

CYLINDER-BED TYPE, 1-NEEDLE UNISON FEED, VERTICAL LARGE HOOK, LOCK-STITCH MACHINE.

- KM-380BLB

CYLINDER-BED TYPE, 1-NEEDLE UNISON FEED, VERTICAL LARGE HOOK, LOCK-STITCH MACHINE WITH SYNCHRONIZED BINDER.



* KM-380BLB



* KM-380BL

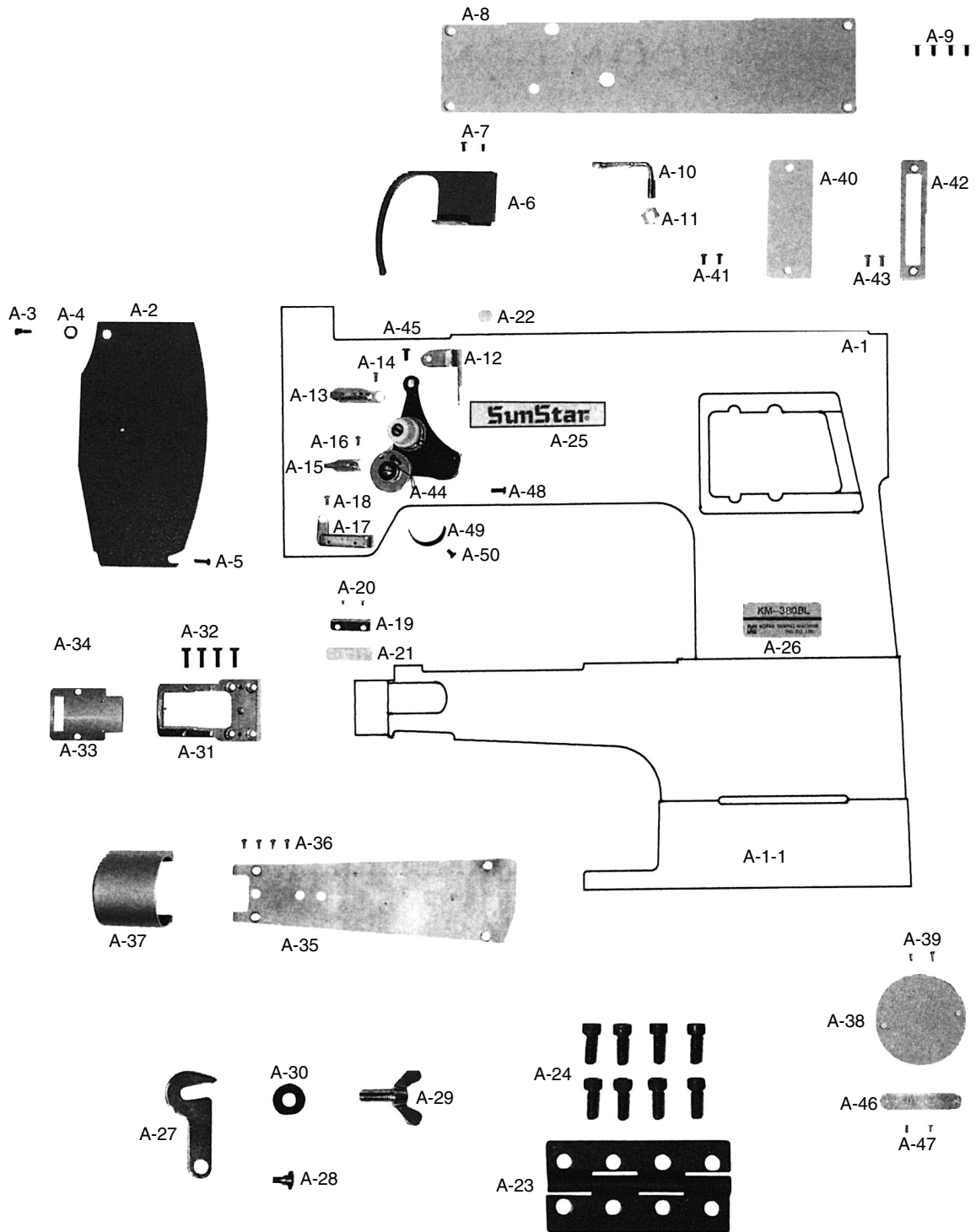
CONTENTS

목 차

A	<i>Machine Body & Thread Tension Adjusting Mechanism</i> 외장 및 실장력 조절 관계.....	4
B	<i>Upper and Upright Shaft Mechanism</i> 상축 및 세운축 관계	6
C	<i>Needle Bar and Upper Feed Mechanism</i> 바늘대 및 상피이드 관계	8
D	<i>Lower Shaft and Lower Feed Mechanism</i> 하축 및 하피이드 관계.....	10
E	<i>Presser Foot and Knee Lifting Mechanism</i> 노루발 및 무릎올림 관계	12
F	<i>Lubrication</i> 급유 관계.....	14
G	<i>Accessories</i> 액세서리 관계.....	16
H	<i>Binder Mechanism (KM-380BLB)</i> 바인더 관계	18

A

Machine Body & Thread Tension Adjusting Mechanism 외장 및 실장력 조절 관계



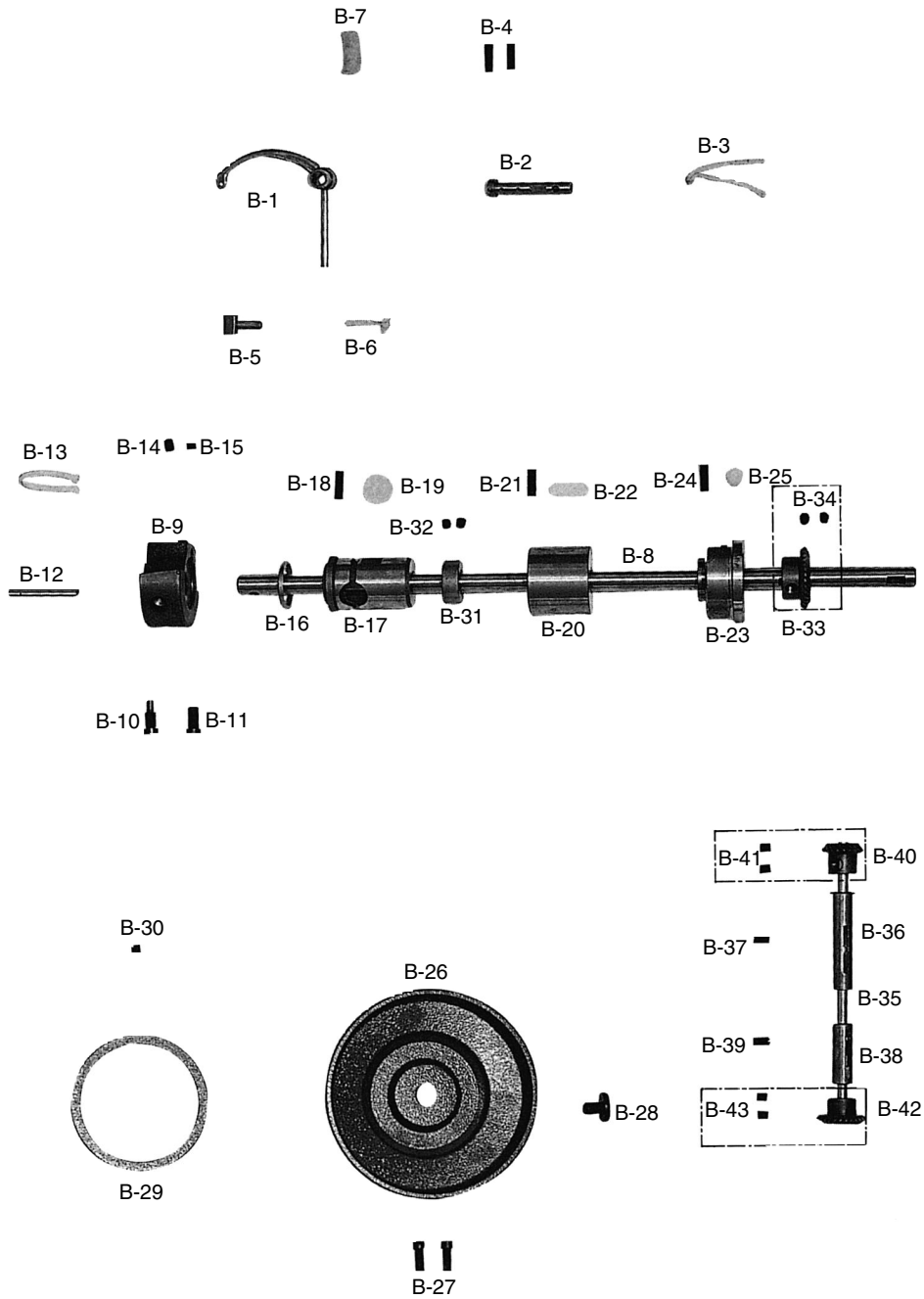
Ref. No.	Parts No.	Note	Name of Parts	품 명	Q' ty	Assembly No.
A-1	01-002A-38LB	BL	Arm, Cylinder Bed	암, 실린더 베드	1(Set)	BL
A-1-1	01-004A-380L		Base	두부 받침	1	
A-2	01-005A-3900		Face Plate	면판	1	
A-3	01-008S-7400		Screw (Upper) For A-2	면판 쥘나사 (상)	1	
A-4	01-007W-7400		Washer For A-3	면판 와셔	1	
A-5	SC-0365-3710		Screw (9/64" n = 40)	면판 측면 카바나사 (하) (9/64" n=40)	1	
A-6	01-011A-3900		Thread Take Up Cover	실채기 커버	1	
A-7	SC-0365-3710		Screw (9/64" n = 40)	면판 측면 카바나사 (하) (9/64" n=40)	2	
A-8	01-012A-3900		Top Cover	윗뚜껑	1	
A-9	SC-0175-1230		Screw (11/64" n = 40)	실채기 카바나사 (11/64" n=40)	4	
A-10	01-010A-5607		Top Cover Thread Guide	윗실걸이	1	
A-11	SN-0121-7400		Nut (15/64" n = 28)	세구멍 실걸이 너트 (15/64" n=28)	1	
A-12	01-051C-5607		Three Hole Thread Guide Plate	세구멍 실걸이	1	
A-13	01-021C-7400		Arm Thread Guide Plate(U)	실걸이 (상)	1	
A-14	SC-0547-3900		Screw (9/64" n = 40)	바늘판 받침 쥘나사 (9/64" n=40)	1	
A-15	01-022C-7400		Arm Thread Guide Plate (M)	실걸이 (중)	1	
A-16	SC-0547-3900		Screw (9/64" n = 40)	바늘판 받침 쥘나사 (9/64" n=40)	1	
A-17	01-022A-7500		Arm Thread Guide Plate (L)	실걸이 (하)	1	
A-18	SC-0547-3900		Screw (9/64" n = 40)	바늘판 받침 쥘나사 (9/64" n=40)	1	
A-19	01-024A-7500		Holder For Upper Thread Oil Supply Felt	윗실 급유 헬트잡이	1	
A-20	SC-0536-7500		Screw (3/32" n = 56)	윗실 헬트잡이 쥘나사 (3/32" n=56)	2	
A-21	01-024M-7400		Felt (Upper Thread)	윗실 급유 헬트	1	
A-22	01-007R-8130		Rubber Cap	고무마개 (Hole)	1	
A-23	01-005A-380A		Bed Hinge (Ass'y)	베드힌지 (조)	1(Set)	
A-24	SC-0325-3800		Screw (M8×1.25)	베드힌지 쥘나사 (M8×1.25)	8	
A-25	01-010M-2350		Brand Mark	상표마크	1	
A-26	01-031M-380L	BL	Model Mark	모델마크	1	BL
A-27	01-008A-3800		Latch	두부 고정쇠	1	
A-28	43-004S-3400		Hinge Screw For A-27	무릎올림봉 단나사	1	
A-29	SC-000412-00		Bolt For A-27	두부 고정 나비볼트	1	
A-30	01-010C-3800		Washer For A-27	두부 고정 와셔	1	
A-31	01-032C-380L	BL	Needle Plate Base	바늘판 부착판	1	BL
A-32	12-012S-8677	BL	Screw For A-31	동메스 쥘나사	4	BL
A-33	01-034A-380L	BL	Needle Plate	침판	1	BL
A-34	SC-A301-4119	BL	Screw (9/64" n = 40)	홈볼이 접시 작은나사 (9/64" n=40)	2	BL
A-35	01-036A-380L	BL	Bed Cover	베드커버	1	BL
A-36	SC-0529-1230	BL	Screw (9/64" n = 40)	면판 실걸이 나사 (9/64" n=40)	4	BL
A-37	01-037A-380L	BL	Hook Cover	훅 커버	1	BL
A-38	01-038A-380L		Lower Shaft Cover	하축 커버	1	
A-39	SC-0365-3710		Screw (9/64" n = 40)	면판 측면 카바나사 (하) (9/64" n=40)	2	
A-40	01-039A-380L		Front Cover	전면 커버	1	
A-41	SC-0365-3710		Screw (9/64" n = 40)	면판 측면 카바나사 (하) (9/64" n=40)	2	
A-42	06-012C-380L		Length Control Plate	문자판	1	
A-43	SC-A301-4119		Screw (9/64" n = 40)	홈볼이 접시 작은나사 (9/64" n=40)	2	
A-44	40-001A-3900		Thread Tension Control (Ass'y)	실조절 장치 (조)	1(Set)	
A-45	SC-0543-2302		Screw (11/64" n = 40)	톱카바 힌지 고정나사 (11/64" n=40)	1	
A-46	01-035P-1370		Machine Number Plate	번호판	1	
A-47	01-035P-7400		Pin for A-46	번호판 핀	2	
A-48	SC-0528-1230		Screw (9/64" n = 40)	톱카바 나사 (우) (9/64" n=40)	1	
A-49	01-019C-7400		Stopper For A-44	실조절 장치 스톱퍼	1	
A-50	SC-0531-2302		Screw (9/64" n = 40)	톱카바 고정판 고정나사 (소) (9/64" n=40)	1	

NOTE:

"BL" is a parts only for model KM-380BL

B

Upper and Upright Shaft Mechanism 상축 및 세운축 관계



Ref. No.	Parts No.	Note	Name of Parts	품 명	Q' ty	Assembly No.
B-1	08-101A-5607		Thread Take Up Lever	실채기	1	
B-2	02-001P-7400		Hinge Pin For B-1	실채기 힌지핀	1	
B-3	44-0000-1230		Oil Wick	유심	1	
B-4	SC-0507-1230		Screw (15/64" n=28)	상축 붓싱 고정나사 (15/64" n=28)	2	
B-5	02-103A-740L		Thread Take Up Lever Holder	실채기 잡이	1	
B-6	44-0000-1230		Oil Wick	유심	1	
B-7	44-019M-7400		Felt For B-1	흑 몸체 전붓싱 헬트(6-19)	1	
B-8	02-101A-380L		Upper Shaft	상축	1	
B-9	02-102A-3900		Link Cam	링크캠	1	
B-10	SC-0123-1230		Screw (9/32" n=28)	링크캠 위치 고정나사 (9/32" n=28)	1	
B-11	SC-0124-7400		Screw (9/32" n=28)	링크캠 쥘나사(9/32" n=28)	1	
B-12	PN - 000277 - 00		Needle Bar Crank Shaft	링크캠 핀	1	
B-13	44-0000-1230		Oil Wick	유심	1	
B-14	SC-0504-1230		Screw (1/4" n=40)	실채기 핀 고정나사 (1/4" n=40)	1	
B-15	SC-0129-7400		Screw (1/4" n=40)	기어나사 (1/4" n=40)	1	
B-16	02-007A-7400		Link Cam Stopper Ring	상축 앞 붓싱 링	1	
B-17	02-103A-3900		Upper Shaft Front Bushing	상축 전 붓싱	1	
B-18	SC-0507-1230		Screw (15/64" n=28)	상축 붓싱 고정나사 (15/64" n=28)	1	
B-19	02-009M-7400		Felt For B-17	상축 앞 붓싱 헬트	1	
B-20	02-104A-380L		Upper Shaft Middle Bushing	상축 중 붓싱	1	
B-21	SC-0507-1230		Screw (15/64" n=28)	상축 붓싱 고정나사 (15/64" n=28)	1	
B-22	02-012M-7400		Felt For B-20	상축 중 붓싱 헬트	1	
B-23	02-105A-380L		Upper Shaft Rear Bushing	상축 후 붓싱	1	
B-24	SC-0507-1230		Screw (15/64" n=28)	상축 붓싱 고정나사 (15/64" n=28)	1	
B-25	44-019M-7400		Felt For B-23	흑 몸체 전 붓싱 헬트(6-19)	1	
B-26	02-006A-380L		Pulley	풀리	1	
B-27	SC-0150-2500		Screw (15/64" n=28)	풀리 고정나사 (15/64" n=28)	2	
B-28	SC-0188-1230		Screw (5/16" n=24)	풀리 큰나사 (5/16" n=24)	1	
B-29	02-010A-3900		Pulley Ring	풀리링	1	
B-30	SC-A129-4515		Screw (1/4" n=40)	홈볼이 멈춤나사 (1/4" n=40)	1	
B-31	02-111A-3900		Collar For Upper Shaft	상축카라	1	
B-32	SC-A129-4515		Screw (1/4" n=40)	홈볼이 멈춤나사 (1/4" n=40)	2	
B-33	02-112A-380L		Upper Shaft Gear	상축기어	1	
B-34	SC-A129-4515		Screw (1/4" n=40)	홈볼이 멈춤나사 (1/4" n=40)	2	
B-35	03-001A-3800		Upright Shaft	입축	1	
B-36	03-102A-3800		Upright Shaft Upper Bushing	입축 상 붓싱	1	
B-37	SC-0507-1230		Screw (15/64" n=28)	상축 붓싱 고정나사 (15/64" n=28)	1	
B-38	03-103A-3800		Upright Shaft Lower Bushing	입축 하 붓싱	1	
B-39	SC-0507-1230		Screw (15/64" n=28)	상축 붓싱 고정나사 (15/64" n=28)	1	
B-40	02-212A-1230		Upright Shaft Upper Gear	입축 상 기어	1	
B-41	SC-A129-4515		Screw (1/4" n=40)	홈볼이 멈춤나사 (1/4" n=40)	2	
B-42	02-213A-1230		Upright Shaft Lower Gear	입축 하 기어	1	
B-43	SC-A129-4515		Screw (1/4" n=40)	홈볼이 멈춤나사 (1/4" n=40)	2	

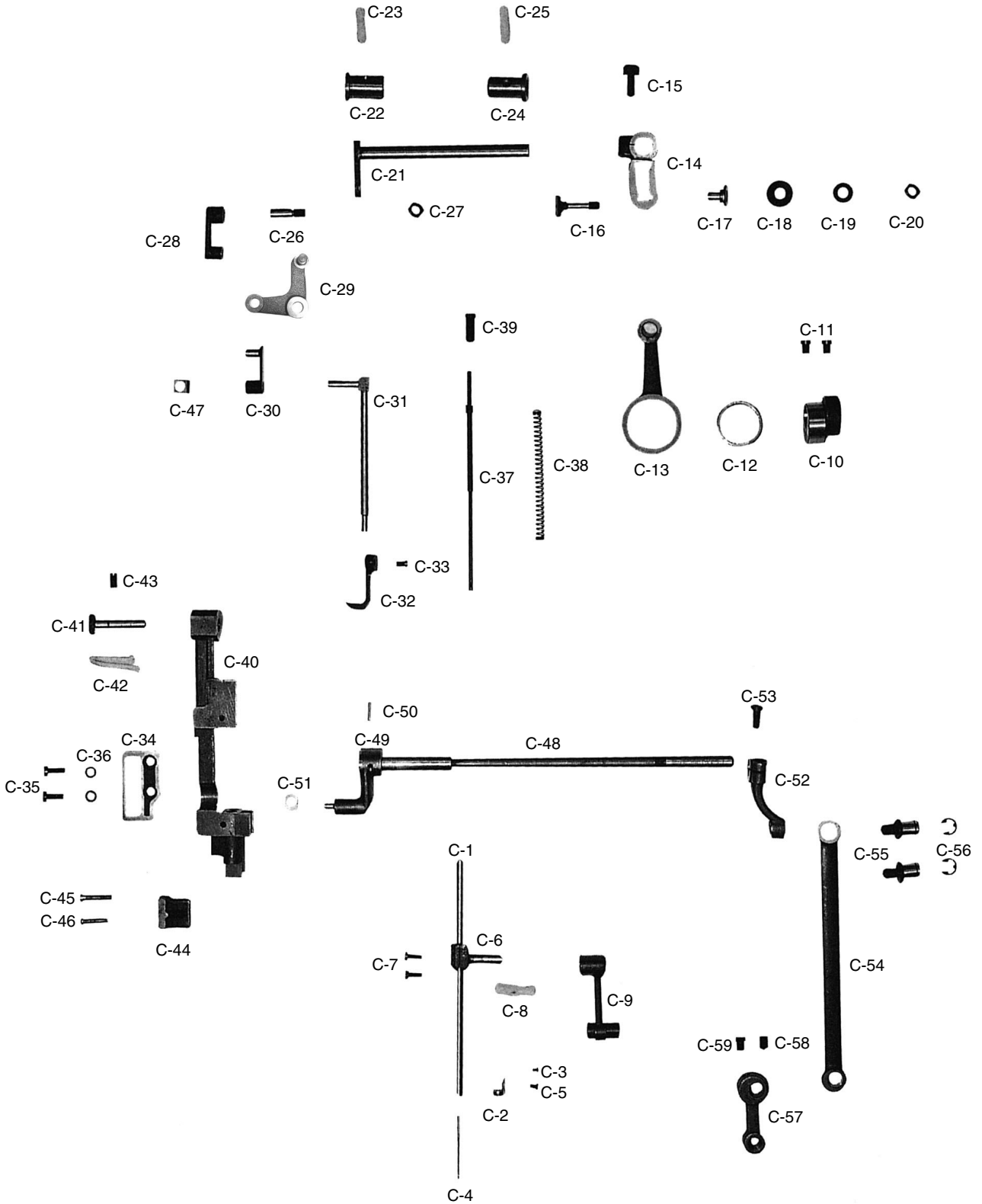
NOTE:

"BL" is a parts only for model KM-380BL



Needle Bar and Upper Feed Mechanism

바늘대 및 상피이드 관계





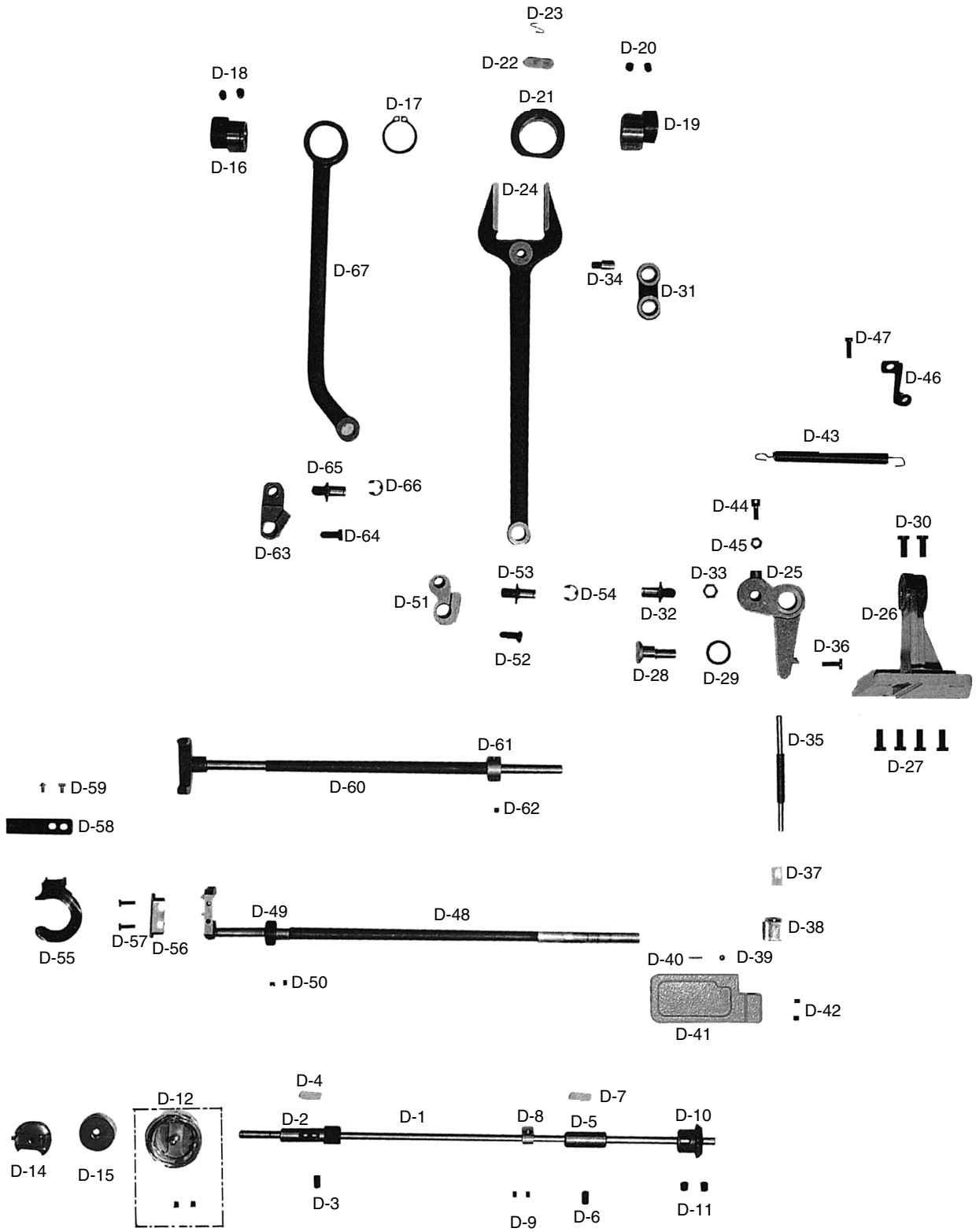
Ref. No.	Parts No.	Note	Name of Parts	품 명	Q' ty	Assembly No.
C-1	04-101A-5607		Needle Bar	바늘대	1	
C-2	04-002A-5607		Needle Guide For Needle Bar	바늘대 실안내	1	
C-3	SC-0125-5607		Screw (3/32" n=56)	바늘대 실안내 쥘나사 (3/32" n=56)	1	
C-4			Needle	바늘	1	
C-5	SC-0160-5607		Screw (9/64" n=40)	바늘 쥘나사 (9/64" n=40)	1	
C-6	04-106A-5607		Needle Bar Holder	바늘대 잡이	1	
C-7	SC-0528-1230		Screw (9/64" n=40)	툽키바나사 (우) (9/64" n=40)	2	
C-8	06-033M-7400		Oil Felt	절환기 펠트	1	
C-9	04-008A-5607		Needle Bar Crank	바늘대 크랭크	1	
C-10	15-101A-3900		Upper Feed Lifting Eccentric Cam	노루발 상하운동 캠	1	
C-11	15-002S-5607		Screw For C-10	노루발 상하운동 캠 고정나사	2	
C-12	06-036A-7400		Needle Bearing	니어들 베어링	1	
C-13	15-104A-5607		Upper Feed Lifting Cam Lod	노루발 상하운동 캠 로드	1	
C-14	15-105A-5607		Upper Feed Eccentric Wheel Crank	상하운동 크랭크 (K2556)	1	
C-15	SC-0140-5607		Screw (1/4" n=28)	상하운동 크랭크 쥘나사 (1/4" n=28)	1	
C-16	15-007A-5607		Upper Feed Lifting Adjusting Shaft	노루발 상하운동 조절축	1	
C-17	15-008A-5607		Bushing For C-16	노루발 상하운동 조절축 붓싱	1	
C-18	15-009A-5607		Collar For C-16	노루발 상하운동 조절축 카라	1	
C-19	15-010W-5607		Washer For C-16	노루발 상하운동 조절축 와셔	1	
C-20	SN-0116-3400		Nut(1/4" n=40)	수평운동 조절축 너트 (1/4" n=40)	1	
C-21	GP-010499-00		Upper Feed Driving Shaft	상하운동축	1	
C-22	15-113A-5607		Front Bushing For C-21	상하운동축 전 붓싱	1	
C-23	44-046M-5607		Felt For C-22	상하운동축 전 붓싱 펠트	1	
C-24	15-114A-5607		Rear Bushing For C-21	상하운동축 후 붓싱	1	
C-25	44-046M-5607		Felt For C-24	상하운동축 후 붓싱 펠트	1	
C-26	15-015S-5607		Stud Screw For Connection Link	상피이드 연결링크 축나사	1	
C-27	SN-0116-3400		Nut(1/4" n=40)	수평운동 조절축 너트 (1/4" n=40)	1	
C-28	15-117A-5607		Connecting Link For Upper Feed Lifting	상피이드 연결링크	1	
C-29	15-218A-5607		Link For Upper Feed Foot	상피이드 노루발 연결링크	1	
C-30	15-119A-5607		Walking Bar Driving Link	상피이드 노루발 운동링크	1	
C-31	15-115A-3800		Walking Bar	상피이드 노루발대	1	
C-32	15-021A-5607	BL	Upper Feed Presser Foot	상피이드 노루발 (B)	1	BL
C-33	SC-0128-7400		Screw (11/64" n=40)	인봉카라 쥘나사 (11/64" n=40)	1	
C-34	15-023A-5607		Walking Bar Guide Plate	노루발대 안내판 (K2555)	1	
C-35	SC-0174-811H		Screw (11/64" n=40)	어스나사 (다도금) (11/64" n=40)	1	
C-36	01-023C-3710		Washer For C-34	와셔5	2	
C-37	15-026A-5607		Walking Foot Pressure Adjusting Pole	상피이드 노루발 압력봉	1	
C-38	15-027G-5607		Walking Foot Pressure Spring	상피이드 노루발 압력 스프링	1	
C-39	SC-0203-5607		Screw (5/16" n=28)	상피이드 노루발 압력 조절나사 (5/16" n=28)	1	
C-40	15-048A-5607		Needle Bar Frame	바늘대 후레임	1	
C-41	15-030P-3800		Hinge Pin For C-40	바늘대 후레임 힌지핀	1	
C-42	44-0000-1230		Oil Wick	유심	1	
C-43	SC-0507-1230		Screw (15/64" n=28)	상축 붓싱 고정나사 (15/64" n=28)	1	
C-44	15-051A-5607		Guide For Needle Bar Frame	바늘대 후레임 안내판	1	
C-45	15-053S-5607		Screw (A) For C-44	바늘대 후레임 안내판 쥘나사 (B)	1	
C-46	SC-0178-7400		Screw (11/64" n=40)	위뚜껑 쥘나사 (11/64" n=40)	1	
C-47	15-117A-3800		Walking Bar Guide Block	상피이드 노루발대 안내블럭	1	
C-48	15-124A-3800		Needle Bar Frame Driving Shaft	바늘대 후레임 요동축	1	
C-49	15-032A-380L		Needle Bar Frame Shaft Crank (F)	요동축 크랭크 (전)	1	
C-50	15-026P-3800		Pin For C-49	로올러 축 고정핀	1	
C-51	15-128A-3800		Needle Bar Frame Block	바늘대 후레임 블럭	1	
C-52	15-031A-380L		Needle Bar Rock Crank	요동축 크랭크 (후)	1	
C-53	SC-0500-7400		Screw (15/64" n=28)	포크 쥘나사 (15/64" n=28)	1	
C-54	15-130A-380L		Connecting Rod For C-48	요동축 연결로드	1	
C-55	06-020S-3800		Stud Screw For C-54	수평밀대 크랭크 연결 단나사	2	
C-56	06-003C-7400		E-Ring (φ7)	피이드 조절기 힌지핀 E링 (φ7)	2	
C-57	15-029A-380L		Needle Bar Rock Crank	바늘대 요동크랭크	1	
C-58	SC-0330-7400		Screw (15/64" n=28)	역진레바 크랭크 쥘나사 (15/64" n=28)	1	
C-59	SC-0122-1230		Screw (15/64" n=28)	툽니 받침축 고정나사(15/64" n=28)	1	

NOTE:

"BL" is a parts only for model KM-380BL

D

Lower Shaft and Lower Feed Mechanism 하축 및 하피이드 관계





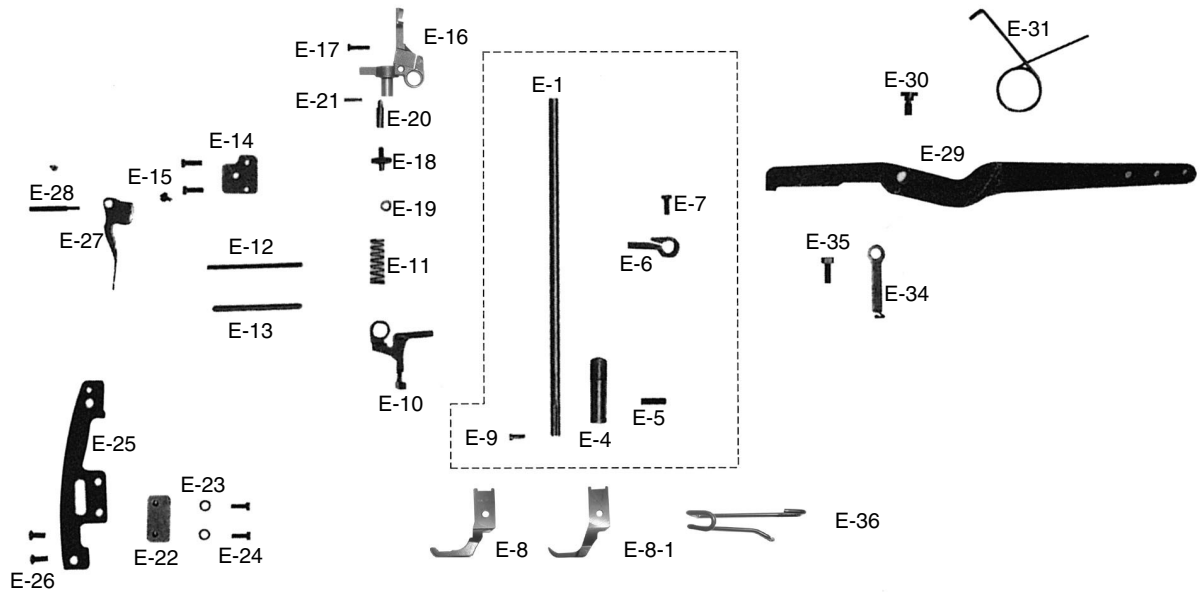
Ref. No.	Parts No.	Note	Name of Parts	품명	Q' ty	Assembly No.
D-1	07-101A-380L		Lower Shaft	하축	1	
D-2	07-002A-380L	BL	Lower Shaft Front Bushing	하축 앞 붓싱	1	
D-3	SC-0101-3710		Screw (15/64" n=28)	바란스링 쥘나사 (15/64" n=28)	1	
D-4	44-007M-3800		Felt (15×4)	펠트 (15×4)	1	
D-5	07-003A-3800		Lower Shaft Rear Bushing	하축 후 붓싱	1	
D-6	SC-0507-1230		Screw (15/64" n=28)	상축 붓싱 고정나사 (15/64" n=28)	1	
D-7	44-007M-3800		Felt (15×4)	펠트 (15×4)	1	
D-8	07-003A-380B		Collar For Lower Shaft	하축 카라	1	
D-9	SC-0111-380B		Screw (15/64" n=28)	테이프 안내 쥘나사 (15/64" n=28)	1	
D-10	02-214A-1230		Lower Shaft Gear	하축 기어	1	
D-11	SC-0115-7400		Screw (1/4" n=40)	편심 카라 쥘나사 (1/4" n=40)	2	
D-12	07-003A-380L		Rotary Hook	로터리 훅 KHS-GTVG	1	
D-14	07-006A-146L		Bobbin Case	보빈 케이스 BC-DBM (1)	2	
D-15	07-225A-64L7		Bobbin	보빈	1	
D-16	07-101A-380L	BL	Feed Cam (A)	피이드 캠 (A)	1	
D-17	06-002C-380L	BL	Feed Cam (A) Stop Ring (φ22)	피이드 캠 (A) 멈춤링 (φ22)	1	
D-18	SC-0129-7400	BL	Screw (1/4" n=40)	기어나사 (5-16) (1/4" n=40)	2	
D-19	06-103A-380L		Feed Cam (B)	피이드 캠 (B)	1	
D-20	SC-0129-7400		Screw (1/4" n=40)	기어나사 (5-16) (1/4" n=40)	2	
D-21	06-102A-3400		Connection Ring For Y-Rod	Y-로드 연결링	1	
D-22	44-018M-3400		Felt For D-21	Y-로드 연결링 급유 펠트	1	
D-23	44-015C-3400		Holder For D-22	상하운동 캠로드 유심잡이	1	
D-24	06-102A-3800		Y-Rod	Y-로드	1	
D-25	06-004A-380L		Feed Regulator	피이드 조절기	1	
D-26	06-005A-380L		Feed Regulator Supporting Frame	피이드 조절기 부착 후레임	1	
D-27	SC-0500-7400		Screw (15/64" n=28)	포크 쥘나사 (15/64" n=28)	4	
D-28	06-205A-380L		Feed Regulator Shaft	피이드 조절기 축	1	
D-29	06-006W-380L		Washer For D-28	피이드 조절기 축 와셔	1	
D-30	SC-0500-7400		Screw (15/64" n=28)	포크 쥘나사 (15/64" n=28)	2	
D-31	06-107A-3800		Feed Link	피이드 링크	1	
D-32	06-008S-3800		Feed Link Connecting Screw (A)	피이드 조절기 연결축 나사	1	
D-33	SN-0107-1230		Nut(9/32" n=28)	세드조절기 조절연결단나사 너트 (9/32" n=28)	1	
D-34	06-010S-380L		Feed Link Connecting Lever Shaft	피이드 링크 연결축 나사 B	1	
D-35	06-103A-3900		Reverse Feed Control Lever Shaft	역진 레버축	1	
D-36	SC-0307-1230		Screw (3/16" n=32)	톱니받침 크랭크 쥘나사 (3/16" n=32)	1	
D-37	06-004A-3900		Feed Adjusting Pipe	피이드 조절기 파이프	1	
D-38	06-005S-3900		Nut For Feed Regulator	맘수 조절 너트	1	
D-39	06-034A-3900		Ball For Feed Regulator	역진 레버 볼	1	
D-40	06-027G-7400		Spring For Feed Regulator	다이알 스프링	1	
D-41	06-008C-3900		Reverse Feed Control Lever	역진레버	1	
D-42	SC-0164-2700		Screw (M5)	캠 접촉 카바 고정나사 (M5)	2	
D-43	06-009C-3900		Feed Regulator Return Spring	피이드 조절기 리턴 스프링	1	
D-44	06-011C-380L		Hook (A) For D-43	피이드 조절기 리턴 스프링 걸이 (A)	1	
D-45	SN-0115-7400		Nut (3/16" n=32)	오프너 너트 (3/16" n=32)	1	
D-46	06-139C-1600		Suspension Bracket	역진 레버 스프링 걸이	1	
D-47	SC-0497-1230		Screw (3/16" n=28)	들대 크랭크 (전) 고정나사 (3/16" n=28)	1	
D-48	06-114A-380L	BL	Feed Rock Shaft	수평밀대	1	
D-49	06-018A-3800		Feed Rock Shaft Collar	수평밀대 카라	1	
D-50	SC-0499-1230		Screw (11/64" n=40)	곡봉 실걸이 나사 (11/64" n=40)	2	
D-51	06-115A-380L		Feed Rock Shaft Crank	수평밀대 크랭크	1	
D-52	SC-0500-7400		Screw (15/64" n=28)	포크 쥘나사 (11/64" n=28)	1	
D-53	06-020S-3800		Feed Rock Shaft Crank Stud	수평밀대 크랭크 연결 단나사	1	
D-54	06-003C-7400		E-Ring (φ7)	피이드 조절기 힌지 핀 E링 (φ7)	1	
D-55	06-116A-380L	BL	Feed Bar	톱니 받침	1	
D-56	06-117A-380L	BL	Feed Bar Guide	톱니 받침 안내	1	
D-57	SC-0528-1230	BL	Screw (9/64" n=40)	톱카바 나사 (후) (9/64" n=40)	2	
D-58	06-018A-380L	BL	Feed Dog	톱니	1	
D-59	SC-0529-1230	BL	Screw (9/64" n=40)	면판 실걸이 나사 (9/64" n=40)	2	
D-60	06-119A-380L	BL	Feed Lifting Shaft	들대	1	
D-61	06-020A-380L	BL	Feed Lifting Collar	들대 카라	1	
D-62	SC-0499-1230	BL	Screw (11/64" n=40)	곡봉 실걸이 나사 (11/64" n=40)	1	
D-63	06-021A-380L	BL	Feed Lifting Shaft Crank	들대 크랭크	1	
D-64	SC-0343-3800	BL	Screw (15/64" n=28)	상피이드 노루발 압력 조절나사 (15/64" n=40)	1	
D-65	06-020S-3800	BL	Feed Lifting Shaft Crank Stud	수평밀대 크랭크 연결 단나사	1	
D-66	06-003C-7400	BL	E-Ring (φ7)	피이드 조절기 힌지 핀 E링 (φ7)	1	
D-67	06-122A-380L	BL	Crank Rod	크랭크 로드	1	

NOTE:

"BL" is a parts only for model KM-380BL

Presser Foot and Knee Lifting Mechanism

노루발 및 무릎올림 관계



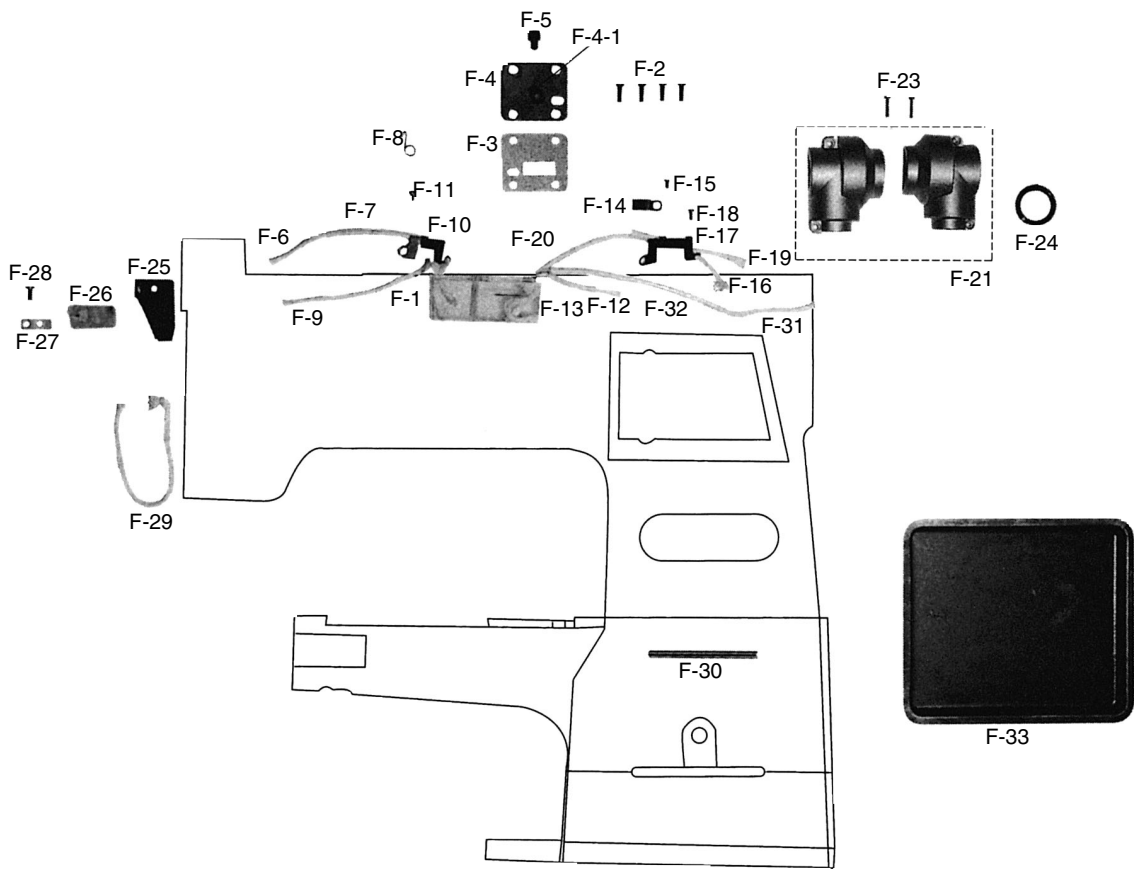
Ref. No.	Parts No.	Note	Name of Parts	품 명	Q' ty	Assembly No.
E-1	05-101A-5607	BL	Presser Bar	누름대	1	
E-4	05-102A-5607		Bushing (L) For E-1	누름대 붓싱	1	
E-5	SC-0507-1230		Screw (15/64" n=28)	상축 붓싱 고정나사 (15/64" n=28)	1	
E-6	05-104A-38LB		Presser Bar Bracket	누름대 잡이	1	
E-7	SC-0174-1230		Screw (11/64" n=40)	가마잡이나사 (11/64" n=40)	1	
E-8	05-107A-5607	BL	Sub Presser Foot	보조 노루발	1	
E-8-1	05-108A-5607		Sub Presser Foot	보조 노루발	1	
E-9	SC-0315-2302		Screw (9/64" n=40)	노루발 쥘나사 (9/64" n=40)	1	
E-10	40-006A-5607		Thread Tension Release (Ass'y)	실늑추기 (조)	1(Set)	
E-11	40-007G-5607		Return Spring For E-10	실늑추기 리턴 스프링	1	
E-12	40-008A-5607		Thread Tension Release Shaft	실늑추기 축	1	
E-13	40-009A-5607		Pipe For E-12	실늑추기 축 파이프	1	
E-14	40-012C-5607		Tension Release Plate	실늑추기 판	1	
E-15	SC-0174-1230		Screw (11/64" n=40)	가마잡이 나사 (11/64" n=40)	2	
E-16	05-209A-5607		Presser Bar Guide Bracket	누름대 브라켓	1	
E-17	SC-0305-5607		Screw (3/16" n=28)	누름대 브라켓 쥘나사 (3/16" n=28)	1	
E-18	05-111A-5607		Roller Stud Screw	누름대 브라켓 로울러 축 나사	1	
E-19	05-112A-5607		Roller For Presser Bracket	누름대 브라켓 로울러	1	
E-20	05-012A-5607		Roller Shaft	누름대 브라켓 로울러 축	1	
E-22	05-013A-5607		Guide Bar Bracket Roller	누름대 브라켓 로울러 안내	1	
E-23	01-017W-1600		Washer (φ 3.7 × t0.8)	와셔 (φ 3.7 × t0.8)	1	
E-24	SC-0174-1230		Screw (11/64" n=40)	가마잡이 나사 (11/64" n=40)	2	
E-25	05-016C-3900		Plate For Roller Guide	로울러 안내 부착판	1	
E-26	SC-0171-2302		Screw (3/16" n=28)	지그재그 브라켓 카바 나사	1	
E-27	05-006A-7400		Presser Bar Lifter	누름대 올리기	1	
E-28	05-007S-7400		Pivot Screw (3/16" n=28)	누름대 올리기 힌지나사 (3/16" n=28)	1	
E-29	43-001A-3900		Knee Lifting Lever	무릎올림레버	1	
E-30	43-001S-3400		Pivot Screw (1/4" n=28)	무릎 올림레버 단나사 (1/4" n=28)	1	
E-31	43-002C-3900		Return Spring For E-29	무릎올림레버 리턴 스프링	1	
E-34	43-005A-3900		Stopper For Knee Lifting Lever	무릎올림레버 스톱퍼	1	
E-35	SC-0106-7400		Screw (15/64" n=28)	육각 보울트 (15/64" n=28)	1	
E-36	05-002C-380B		Safety Guard	안전 가이드	1	

NOTE:

"BL" is a parts only for model KM-380BL

F

Lubrication 급유 관계



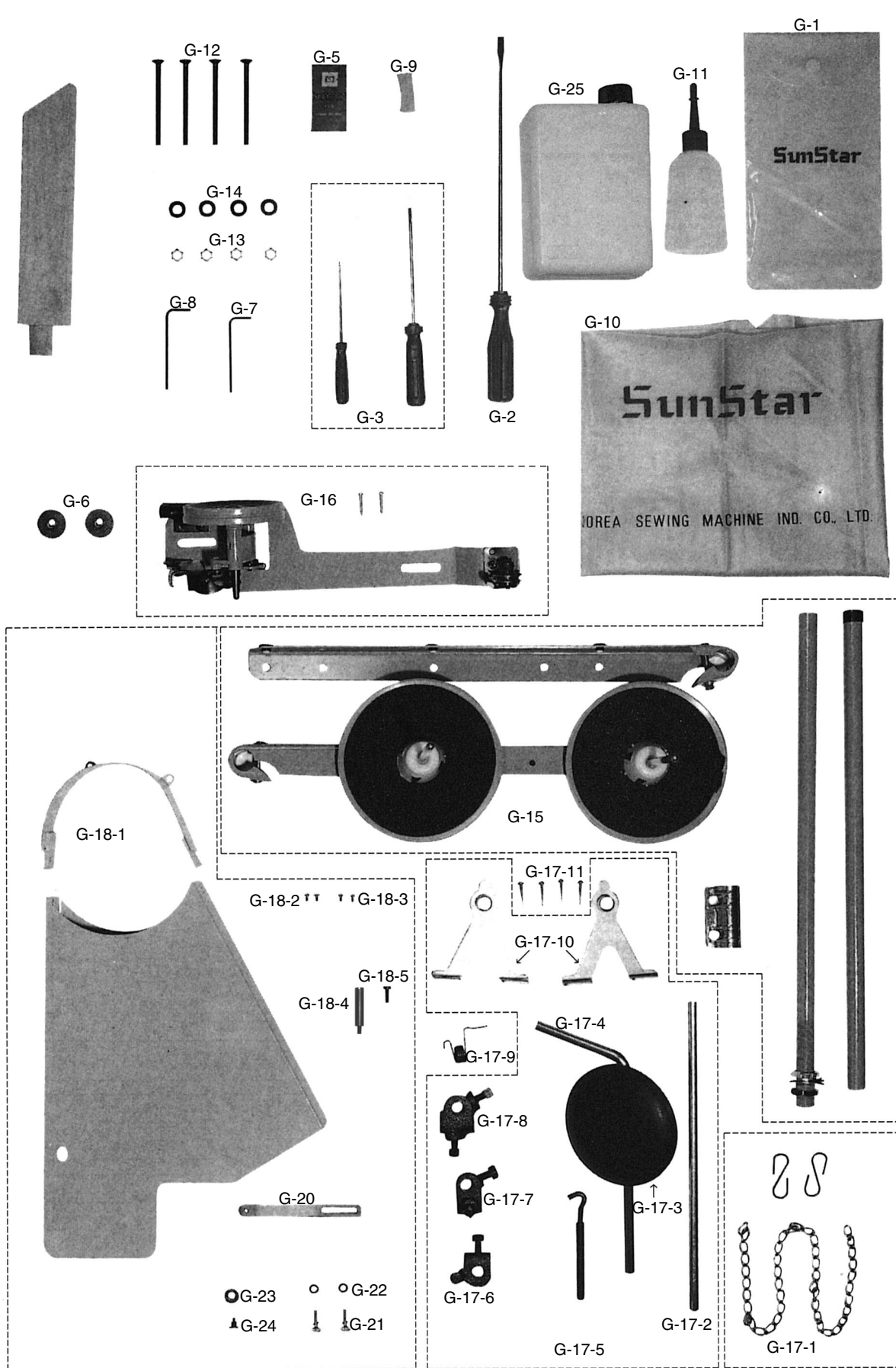
Ref. No.	Parts No.	Note	Name of Parts	품 명	Q' ty	Assembly No.
F-1	44-004A-3400		Oil Tank (Ass'y)	오일탱크 (조)	1(Set)	
F-2	SC-0179-3710		Screw (11/64" n=40)	윗뚜껑 쥘나사 (11/64" n=40)	4	
F-3	44-005C-3400		Oil Tank Packing	오일탱크 패킹	1	
F-4	44-006C-3400		Oil Tank Pushing Plate (Ass'y)	오일탱크 누름판 (조)	1(Set)	
F-5	44-012R-7400		Rubber Cap (φ 6.3)	주유구마개 (φ 6.3)	1	
F-6	44-0000-1230		Felt	유심	1	
F-7	44-012C-1230		Hose For F-6	상축 전봇싱 급유 유심 호스	1	
F-8	44-026G-7400		Hook For F-7	상축 전봇싱 급유 유심 호스 걸이	1	
F-9	44-0000-1230		Felt	유심	1	
F-10	44-004A-3800		Holder For F-9	노루발 상허운동 캠 릿트 급유 유심잡이	1	
F-11	SC-0365-3710		Screw (9/64" n=40)	면판 측면 카바 나사 (하) (9/64" n=40)	1	
F-12	SF-0109-8011		Felt	유심	1	
F-13	44-012C-1230		Hose For F-12	상축 중봇싱 급유 유심 호스	1	
F-14	44-011C-380L		Holder For F-13	유심헬트 고정판 (6-7)	1	
F-15	SC-0531-2302		Screw (9/64" n=40)	톱카바 고정판 고정나사 (소) (9/64" n=40)	1	
F-16	44-0000-1230		Felt	유심	1	
F-17	44-024C-3400		Holder For F-16	Y릿드 연결링 유심잡이	1	
F-18	SC-0365-3710		Screw (9/64" n=40)	면판 측면 카바 나사 (하) (9/64" n=40)	1	
F-19	44-0000-1230		Felt	유심	1	
F-20	44-012C-1230		Hose For F-16	Y릿드 연결링 급유 유심 호스	1	
F-21	44-030A-3800		Gear Case (L)	기어 케이스 (좌)	1	
F-22	44-031A-3800		Gear Case (R)	기어 케이스 (우)	1	
F-23	SC-0215-1230		Screw (9/64" n=40)	톱카바 나사 (좌) (9/64" n=40)	2	
F-24	03-017R-3710		Gear Case Retainer	기어 케이스 리테이너	1	
F-25	44-033C-7500		Oil Cover	유방판	1	
F-26	44-0000-1230		Felt (15×31)	유심	1	
F-27	44-017C-7400		Oil Cover Presser	유방판잡이	1	
F-28	SC-0173-1230		Screw (9/64" n=40)	톱니받침 블럭 고정나사 (9/64" n=40)	1	
F-29	44-0000-1230		Felt	유심	1	
F-30	44-047P-3900		Pipe For D-5	하축 후봇싱 급유 파이프	1	
F-31	44-0000-1230		Felt	유심	1	
F-32	44-012C-1230		Hose For F-31	상축 후봇싱 급유 유심 호스	1	
F-33	44-055A-380L		Oil Pan	오일 팬	1	

NOTE:

"BL" is a parts only for model KM-380BL



Accessories 액세서리 관계

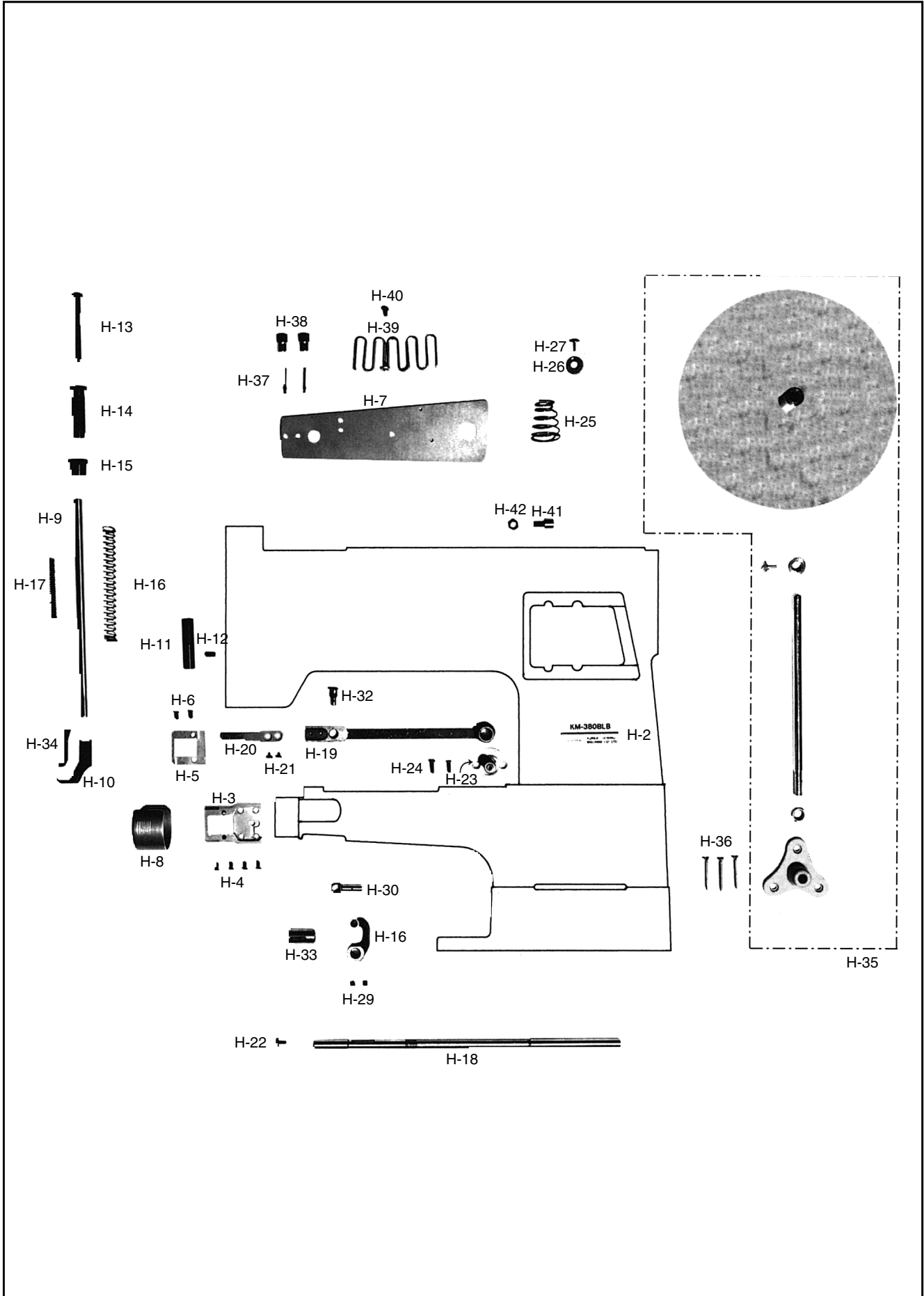


Ref. No.	Parts No.	Note	Name of Parts	품 명	Q' ty	Assembly No.
G-1	91-001C-1230		Accessory Bag	액세서리 백	1	
G-2	91-002C-1230		Driver (L)	드라이버 (大)	1	
G-3	91-003C-1230		Driver (M, S)	드라이버 (中, 小)	1	
G-5			Needle	바늘	1	
G-6	07-225A-64L7		Bobbin	보빈	4	
G-7	91-004C-2700		L-Wrench (2.5mm)	L 렌치 (2.5mm)	1	
G-8	91-003C-2700		L-Wrench (3mm)	L 렌치 (3mm)	1	
G-9	01-024M-7400		Felt (Upper Thread)	윗실 급유 felt	1	
G-10	91-013C-2700		Head Cover	미싱 커버 (大)	1	
G-11	91-011C-1230		Oiler	유차	1	
G-12	SC-0143-3800		Screw (M6×1.0)	두부 받침 고정볼트 (M6×1.0)	4	
G-13	SN-0102-3800		Nut (M6×1.0)	두부 받침 고정너트 (M6×1.0)	4	
G-14	09-034W-7400		Washer For G-12	혹 받침 와셔	4	
G-15	91-007A-2302		Thread Stand (Ass'y)	실패꽃이 (조)	1(Set)	
G-16	41-101A-1230		Bobbin Winder (Ass'y)	실감기 (조)	1(Set)	
G-17	43-006A-3800		Knee Lifting (Ass'y)	무릎올림 (조)	1(Set)	
G-17-1	91-002S-3400	G-17 Knee Lifting Ass'y	Knee Lifting Chain (Ass'y)	무릎올림 줄 (조)	1(Set)	
G-17-2	43-111C-3800		Knee Lifting Shaft	무릎올림축	1	
G-17-3	43-103R-3400		Knee Lifting Pad	무릎받침 고무	1	
G-17-4	43-101C-3400		Knee Supporting Shaft	무릎받침축	1	
G-17-5	43-112C-3800		Connecting Hook For G-17-1	무릎올림줄 연결쇠	1	
G-17-6	43-113C-3800		Crank For G-17-5	무릎올림줄 연결쇠 크랭크	1	
G-17-7	43-110C-3400		Crank For G-17-4	무릎받침축 연결 크랭크	1	
G-17-8	43-109C-3400		Knee Lifting Adjusting Crank	무릎올림 조절판 연결 크랭크	1	
G-17-9	43-006G-3400		Return Spring For G-17-4	무릎받침축 리턴 스프링	1	
G-17-10	43-108C-3800		Bracket For G-17-2	무릎올림축 브라켓 (조)	1(Set)	
G-17-11	91-002S-3400		Screw For G-17	목나사	4	
G-18-1	60-001A-380L		Belt Cover (Ass'y)	벨트커버 (조)	1(Set)	
G-18-2	SC-0120-1230		Screw (9/64" n=40)	홈볼이 넵비 작은나사 (9/64" n=40)	2	
G-18-3	SC-0120-1230		Screw (9/64" n=40)	오일 펌프 카바 나사 (9/64" n=40)	2	
G-18-4	60-005C-1230		Support Pin For G-18-1	벨트 커버 지지핀 (대)	1	
G-18-5	SC-0200-3800		Screw (11/64" n=40)	수평밀대 고정나사 (11/64" n=40)	1	
G-19	90-003A-8670		Head Rest	두부 지지봉	1	
G-20	01-026C-380L	BL	Attachment Roller Bracket	정규 로올러 부착판	1	
G-21	01-027S-380L	BL	Screw For G-20	정규 나사	2	
G-22	01-028W-380L	BL	Washer For G-20	정규 로올러 부착판 접나사 와셔	2	
G-23	01-029A-380L	BL	Attachment Roller	정규 로올러	1	
G-24	01-030S-380L	BL	Stud Screw For G-23	정규 로올러 단나사	1	
G-25	91-108C-1230		Oil Tank	오일캔	1	

NOTE:

"BL" is a parts only for model KM-380BL

Binder Mechanism (KM-380BLB) 바인더 관계



Ref. No.	Parts No.	Note	Name of Parts	품 명	Q' ty	Assembly No.
H-1	01-001A-38LB		Arm, Cylinder Bed, Base	아암 베드 (조)	1(Set)	
H-2	GP-009218-01		Model Mark (KM-380BLB)	(KM-380BLB)	1	
H-3	01-037A-38LB		Needle Plate Base	바늘판 받침	1	
H-4	SC-0145-3800		Screw (9/64" n=40)	바늘판받침 쥘나사 (9/64" n=40)	4	
H-5	01-039A-38LB		Needle Plate	바늘판	1	
H-6	SC-0501-2302		Screw (11/64" n=40)	실채기 카바 나사 (11/64" n=40)	2	
H-7	01-041A-38LB		Binder Feeding Cover	바인더 이송 커버	1	
H-8	01-043A-38LB		Hook Cover	훅 커버	1	
H-9	05-001A-38LB		Presser Bar	누름대	1	
H-10	05-008A-38LB		Sub Presser Foot (16mm)	보조 노루발 (16mm)	1	
H-11	05-023A-38LB	BL. BLB	Presser Bar Guide	누름대 안내	1	
H-12	SC-0507-1230	BL. BLB	Screw (15/64" n=28)	상축 붓싱 고정나사 (15/64" n=28)	1	
H-13	05-025S-38LB	BL. BLB	Sub Press Adjusting Screw	보조 압력 조절나사	1	
H-14	05-026S-38LB		Press Adjusting Screw	압력 조절나사	1	
H-15	05-027C-38LB	BL. BLB	Nut For H-13	압력 조절나사 고정너트	1	
H-16	05-028G-38LB	BL. BLB	Adjusting Spring For H-10	노루발 압력 조절 스프링	1	
H-17	05-029G-38LB	BL. BLB	Sub Spring For H-10	노루발 압력 보조 스프링	1	
H-18	06-034A-38LB		Feed Rock Shaft	수평밀대	1	
H-19	06-041A-38LB		Feed Dog Base	톱니 받침	1	
H-20	06-044A-38LB		Feed Dog	톱니	1	
H-21	SC-0138-3800		Screw (1/8" n=44)	톱니 쥘나사 (1/8" n=44)	2	
H-22	SC-0200-3800		Screw (11/64" n=40)	수평밀대 고정나사 (11/64" n=40)	1	
H-23	06-024A-3800		Feed Dog Base Hinge Stud	톱니 받침 힌지축	1	
H-24	SC-0179-3710		Screw (11/64" n=40)	윗뚜껑 쥘나사 (11/64" n=40)	2	
H-25	06-057G-38LB		Binder-Plate Spring	바인더판 스프링	1	
H-26	06-027W-3800		Washer For H-22	톱니 받침 힌지축 와셔	1	
H-27	SC-0198-3800		Screw (9/64" n=40)	톱니 받침 힌지축 와셔 고정나사 (9/64" n=40)	1	
H-28	06-060A-38LB		Feed Dog Feeding Crank	톱니 이송 크랭크	1	
H-29	SC-0317-2700		Screw (15/64" n=28)	캠접축 안내 고정나사 (15/64" n=28)	2	
H-30	06-062A-38LB		Feed Dog Feeding Holder	톱니 이송 홀더	1	
H-32	06-031A-380B		Screw (11/32" n=28)	톱니 받침 블럭 축	1	
H-33	07-002A-38LB		Lower Shaft Front Bushing	하축 앞 붓싱	1	
H-34	15-021A-38LB		Upper Feed Presser Foot	상피이드 노루발	1	
H-35	20-001A-380B		Tape Stand (Ass'y)	테이프 쥘이 (조)	1(Set)	
H-36	91-002S-3400		Screw For H-35	목나사	3	
H-37	20-002A-380B		Bolt For Binder	랍빠 고정볼트	2	
H-38	20-002C-380B		Nut For Binder	랍빠 고정너트	2	
H-39	20-005G-38LB		Tape Guide	테이프 안내	1	
H-40	SC-0176-1230		Screw (11/64" n=40)	하축 카바 고정나사 (11/64" n=40)	1	

NOTE:

This is a parts only for model KM-380BLB