

PARTS BOOK

SPS/B-2516 Series

Electronically Controlled Pattern
Sewing Machine for Middle
Sized Sewing Goods
(Direct Drive Type)

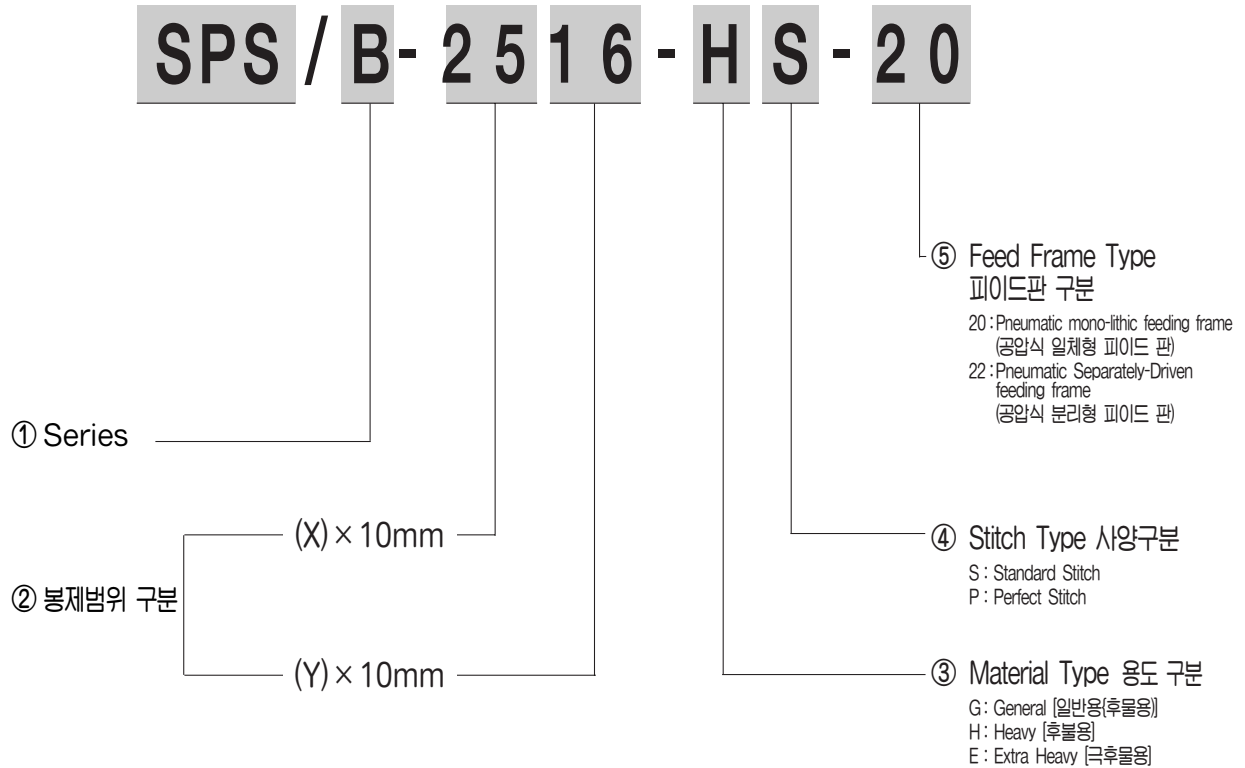


PME-060111

SUNSTAR MACHINERY CO., LTD.

PATTERN S/M MODEL 패턴 기종 구분

MACHINE MODEL(SPS/B-2516 SERIES)



본 책자는 Parts Book으로 제작되었으므로 메뉴얼로 사용 불가합니다.

This is a parts book. It cannot be used as a manual.



CONTENTS

목 차

I Machine Part · 기계부분

A. Machine Body (1)		외장 관계(1)
ARM & Machine Body Parts	4	ARM 및 외장품 관계
B. Machine Body (2)		외장 관계(2)
BED & Machine Body Parts	6	BED 및 외장품 관계
C. Machine Body (3)		외장 관계(3)
Miscellaneous Cover & Machine Body Parts	8	COVER 및 외장품 관계
D. Upper Shaft Mechanism	10	상축 관계
E. Bobbin Winder & Hand Pulley Mechanism	12	실감기 및 핸드 풀리 관계
F. Lower Shaft Mechanism	14	하축 관계
G. Presser Foot Mechanism	16	노루발 관계
H. Thread Release & Thread Tension Mechanism	18	실늦추기 및 실 장력 조절 관계
I. Wiper Mechanism	20	와이퍼 관계
J. Thread Trimming	22	사절 관계
K. X-Y Mechanism	24	X-Y 관계(1)
L. X-Y Mechanism	26	X-Y 관계(2)
M. Sensor Mechanism	27	센서 관계
N. Cloth Feed Mechanism	28	Cloth 피이드 관계
O. Pneumatic Hook Cloth Feed Mechanism	30	공압식 후크형 Cloth 피이드 관계
P. Lubrication Mechanism	32	급유 관계
Q. Pneumatic Mechanism	34	공압 관계
R. Table & Thread Stand	36	테이블 및 실패꽃이 관계
S. Accessories	38	악세서리 관계

II Control Part · 전기부분

T. Control Box Mechanism	40	콘트롤 박스 관계
U. Operation Unit Mechanism	42	오퍼레이션 유닛 관계
V. Pedal Mechanism	43	페달 관계

III SPS/B-2516-HS-22

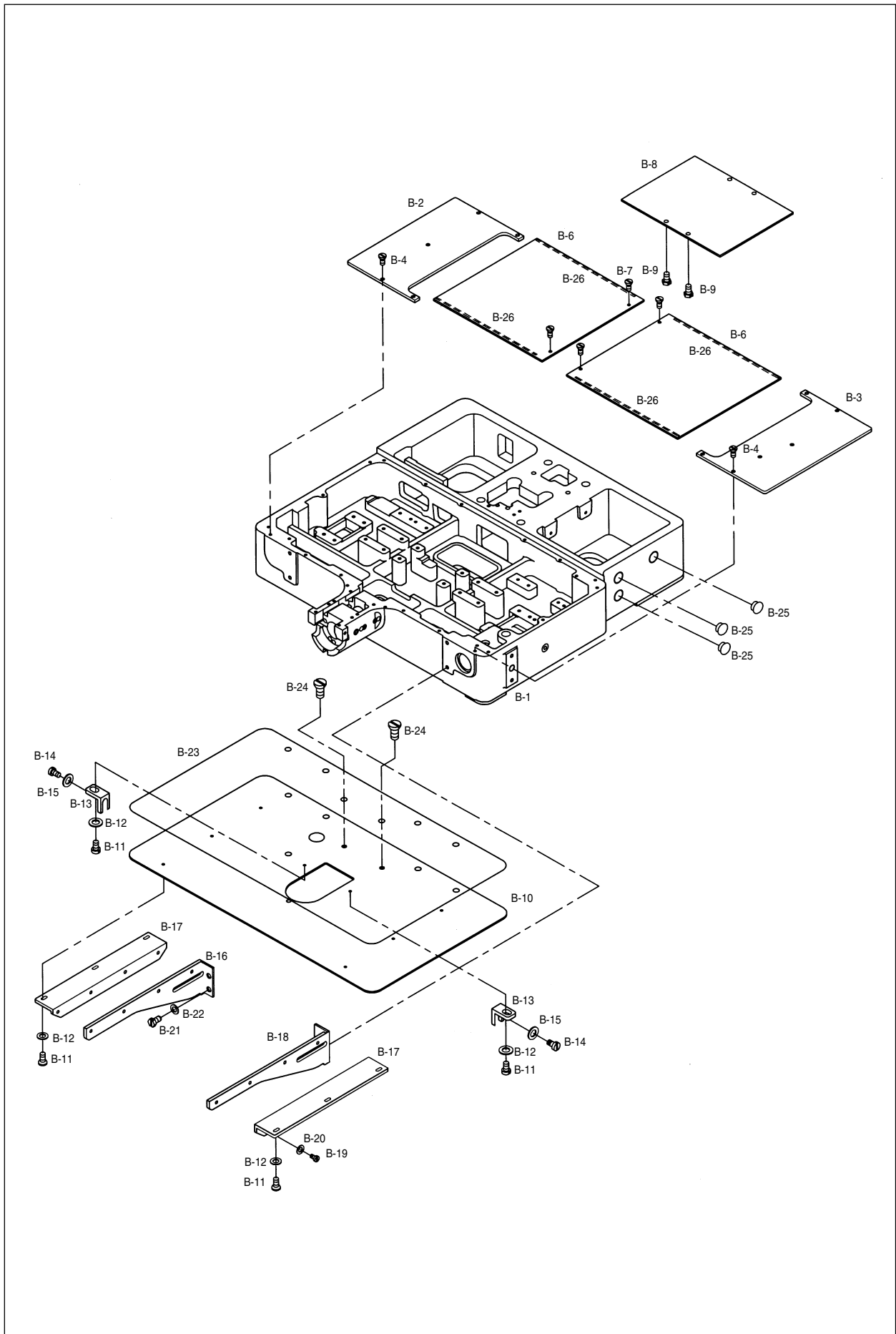
W. Pneumatic Separately-Driven Feeding Frame Mechanism		공압식 분리형 피이드 판 관계
① Cloth Feed Mechanism	44	Cloth Feed 관계
② Pneumatic Mechanism	46	공압관계
③ Pedal Mechanism	47	페달관계



Ref. No.	Parts No.	Note	Name of Parts	품 명	Q' ty	Assembly No.
A-1	GP-009733-01		Arm	아암	1	
A-2	01S006S-306H		Brand Mark(Face Plate)	상표 마크(면판부)	1	
A-3	GP-017883-00		Face Plate	면판	1	
A-4	01S008S-306H		Face Plate Gasket	면판 가스켓	1	
A-5	SC-0174-1230		Screw (11/64" n=40)	고정나사	4	
A-6	01-110R-1230		Rubber Cap for Face Plate	면판 고무마개	2	
A-7	01S011S-306H		Thread Take Up Cover	실체기 커버	1	
A-8	SC-A170-4124		Screw (9/64" n=40)	캡나사	1	
A-9	01S013S-306H		Left Cover	좌측 커버	1	
A-10	01S014S-306H		Left Cover Gasket	좌측 커버 가스켓	1	
A-11	01S025S-306H		Thread Guide A	실안내(A)	1(조)	
A-12	SN-0105-3400		Nut (15/64" n=28)	너트	1	
A-13	01S027S-306H		Thread Guide B	실안내(B)	1	
A-14	SC-0122-1230		Screw (15/64" n=28 L=7)	고정나사	1	
A-15	01-026A-3800		Thread Guide (L)	실안내(좌)	1	
A-16	SC-0529-1230		Screw (9/64" n=40)	고정나사	3	
A-17	01S031S-306H		Thread Guide (R)	실안내(우)	1	
A-18	01S033S-306H		Arm Thread Guide	암 실안내 결이	1	
A-19	01S034S-306H		Arm Thread Guide Nut	암 실안내 결이 너트	1	
A-20	01-021A-8150		Thread Guide (L)	실안내(하)	1	
A-21	01S037S-306H		Silicon Tank Ass'y	실리콘 급유 탱크(조)	1Set	
A-22	01S038S-306H		Silicon Tank	실리콘 탱크	1	
A-23	01S039S-306H		Silicon Oil Window	실리콘 유창	1	
A-24	01S040S-306H		Silicon Felt	실리콘 급유 탱크 펠트	1	
A-25	GP-013053-00		Felt Holder for Silicon Oil Supply	실리콘 급유 탱크 펠트 잡이	1	
A-26	SC-0499-1230		Screw (11/64" n=40)	캡나사	1	
A-27	01S043S-306H		Safety Plate Ass'y	안전판(조)	1Set	
A-28	01S044S-306H		Safety Plate	안전판	1	
A-29	01S045S-306H		Safety Bracket	안전판 브라켓	1	
A-30	01S046S-306H		Safety Plate Holder	안전판 홀더	1	
A-31	01S047S-306H		Safety Plate Hinge Screw	안전판 단나사	1	
A-32	SN-0101-7400		Nut (11/64" n=40)	너트	2	
A-33	06-051W-7400		Washer	와셔	1	
A-34	01S050S-306H		Safety Plate Spring	안전판 스프링	1	
A-35	SN-0119-4000		Safety Plate Spring Hook	안전판 스프링 결이	1	
A-36	SN-0111-1600		Nut (3/16" n=28)	너트	1	
A-37	SC-0175-1230		Screw (11/64" n=40)	캡나사	2	
A-38	40-004W-1600		Washer	와셔	1	
A-39	SC-0128-7400		Screw (11/64" n=40)	캡나사	2	
A-40	GP-019553-00		Emergency Switch	비상 스위치	1	
A-41	01S058S-306H		Emergency Switch Bracket	비상 스위치 브라켓	1	
A-42	SC-0175-4522		Screw (11/64" n=40)	캡나사	2	
A-44	01A054S-811H		Top Cover	윗 뚜껑	1	
A-45	44-116M-7900		Oil Sticker	오일 스티커	1	
A-46	01-110R-1230		Needle Bar Rubber Cap (d = ϕ 8.3)	바늘대 고무마개	1	
A-47	SC-0523-1230		Screw (3/16" n=28)	고정나사	6	
A-48	01-045M-2516		Cable Holder(5N)	케이블 홀더(5N)	5	
A-49	SC-0174-7400		Screw (11/64" n=40)	고정나사	5	
A-50	04-104R-1230		Arm upper Part Rubber Cap (d = ϕ 12)	아암 상부 고무마개	1	
A-51	01-042R-640L		Arm Rubber Cap(L) (d = ϕ 16)	아암 고무마개(大)	2	
A-52	01-144R-1230		Arm Rubber Cap(M) (d = ϕ 10.5)	아암 고무마개(中)	3	
A-53	44-021R-7400		Arm Rubber Cap(S) (d = ϕ 8.3)	아암 고무마개(小)	1	
A-54	01A068S-811H		Air Hose Guide Rubber	에어호스 가이드 고무	1	
A-55	01-044M-256D		Model Sticker(HS)	모델 스티커(후물용)	1	
A-56	01-045M-256D		Model Sticker(GS)	모델 스티커(일반용)	1	
A-57	SC-A174-4122		Earth Screw (11/64" n=40)	어스나사	1	
A-58			Warning Sticker	경고 스티커	1	
A-59	09-025R-SC53		Rubber Cap	윗뚜껑 고무마개	1	
A-60	SC-0179-3710		Screw (11/64" n=40)	고정나사	2	
A-61	GP-018205-00		CE Mark	CE 마크	1	

B

Machine Body (2) BED & Machine Body Parts 외장 관계(2) Bed 및 외장품 관계

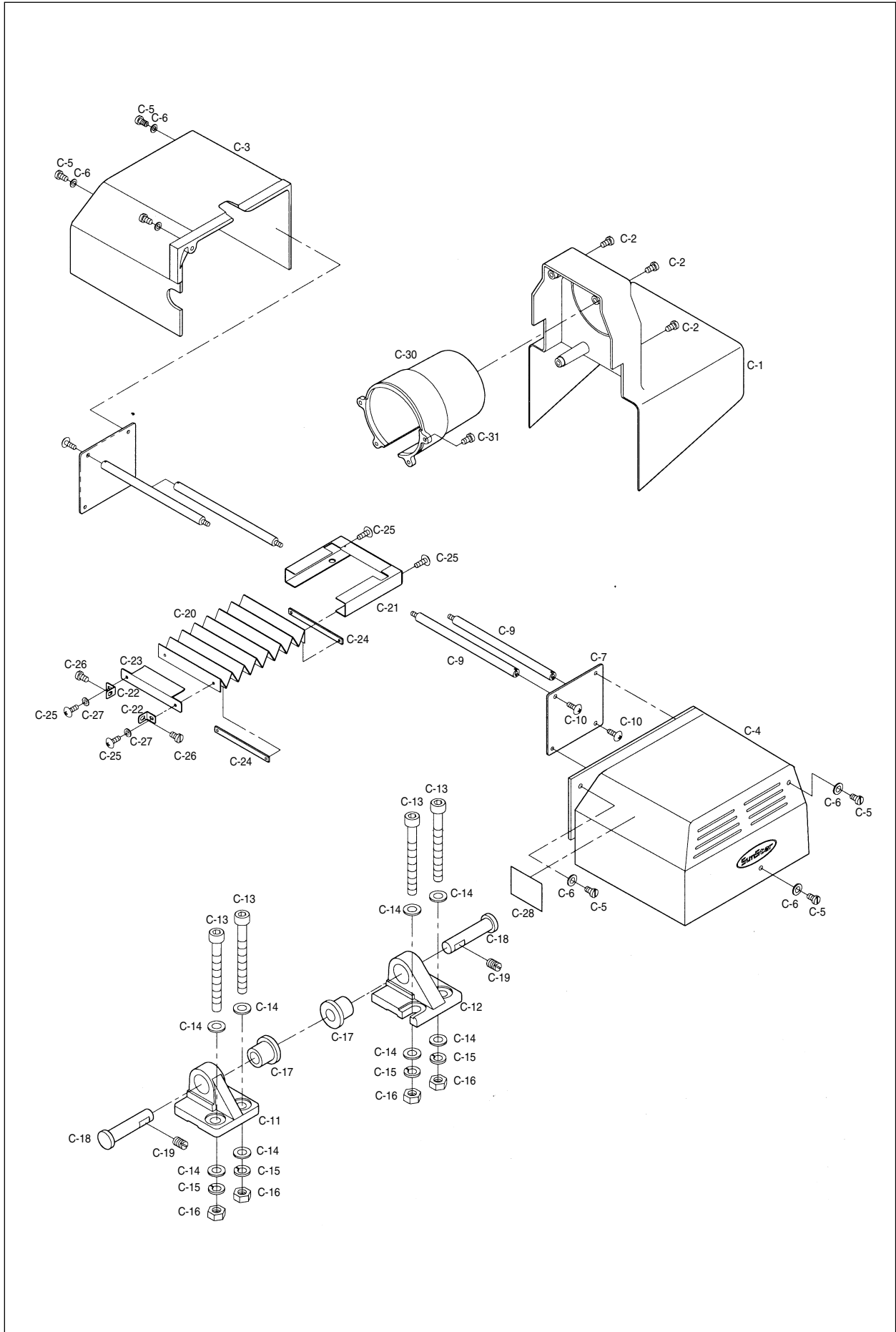




Ref. No.	Parts No.	Note	Name of Parts	품 명	Q' ty	Assembly No.
B-1	01-003A-2516		Bed	베드	1	
B-2	GP-018950-00		Bed Cover(L)	베드커버(좌)	1	
B-3	GP-018951-00		Bed Cover(R)	베드커버(우)	1	
B-4	01S084S-306H		Screw (11/64" n=40 L=8)	고정나사	10	
B-5			X-Moving Cover(U) Ass'y	X-이송커버(上) (조)	2Set	
B-6	01-056A-2516		X-Moving Cover	X-이송커버(上)	2	
B-7	01S084S-306H		Screw (11/64" n=40 L=8)	고정나사	4	
B-8	01-060A-2516		Presser Plate	누름판	1	
B-9	SC-0106-7400		Screw (15/64" n=28 L=14)	고정나사	4	
B-10	GP-016025-00		Needle Plate Support Cover	침판 지지커버	1	
B-11	01S104A-306H		Screw (11/64" n=40)	캡나사	8	
B-12	10-010W-7507		Washer	와셔	8	
B-13	01S108S-306H		Support Cover Bracket "A"	침판 지지 브라켓 "A"	2	
B-14	SC-0502-5050		Screw (3/16" n=28 L=10)	캡나사	2	
B-15	10-020W-2700		Washer	와셔	2	
B-16	01-068A-2516		Support Cover Bracket(L)	침판 지지커버 브라켓 "좌"	1	
B-17	01-076A-2516		Support Cover Adjusting Plate	침판 지지커버 조정판	2	
B-18	01-071A-2516		Support Cover Bracket (R)	침판 지지커버 브라켓 "우"	1	
B-19	SC-0180-3800		Screw (11/64" n=40)	침판 지지커버 조정판 고정나사	8	
B-20	20S075S-306H		Washer	침판 지지커버 조정판 고정나사 와셔	8	
B-21	SC-0106-7400		Screw (15/64" n=28)	고정나사	4	
B-22	06-046W-7400		Washer	와셔	4	
B-23	01-075R-2516		Film for Needle Plate Support Cover	침판 지지커버 코팅 필름	1	
B-24	10S041S-306H		Screw (11/64" n=40)	고정나사	2	
B-25	01-042R-640L		Bed Right Part Rubber Cap	Bed 우측 고무마개	3	
B-26	01-075R-2516		Rubber for X-Moving Cover	X-이송커버 받침고무	4	

C

Machine Body (3) Miscellaneous Cover & Machine Body Parts 외장 관계(3) 커버 및 외장품 관계

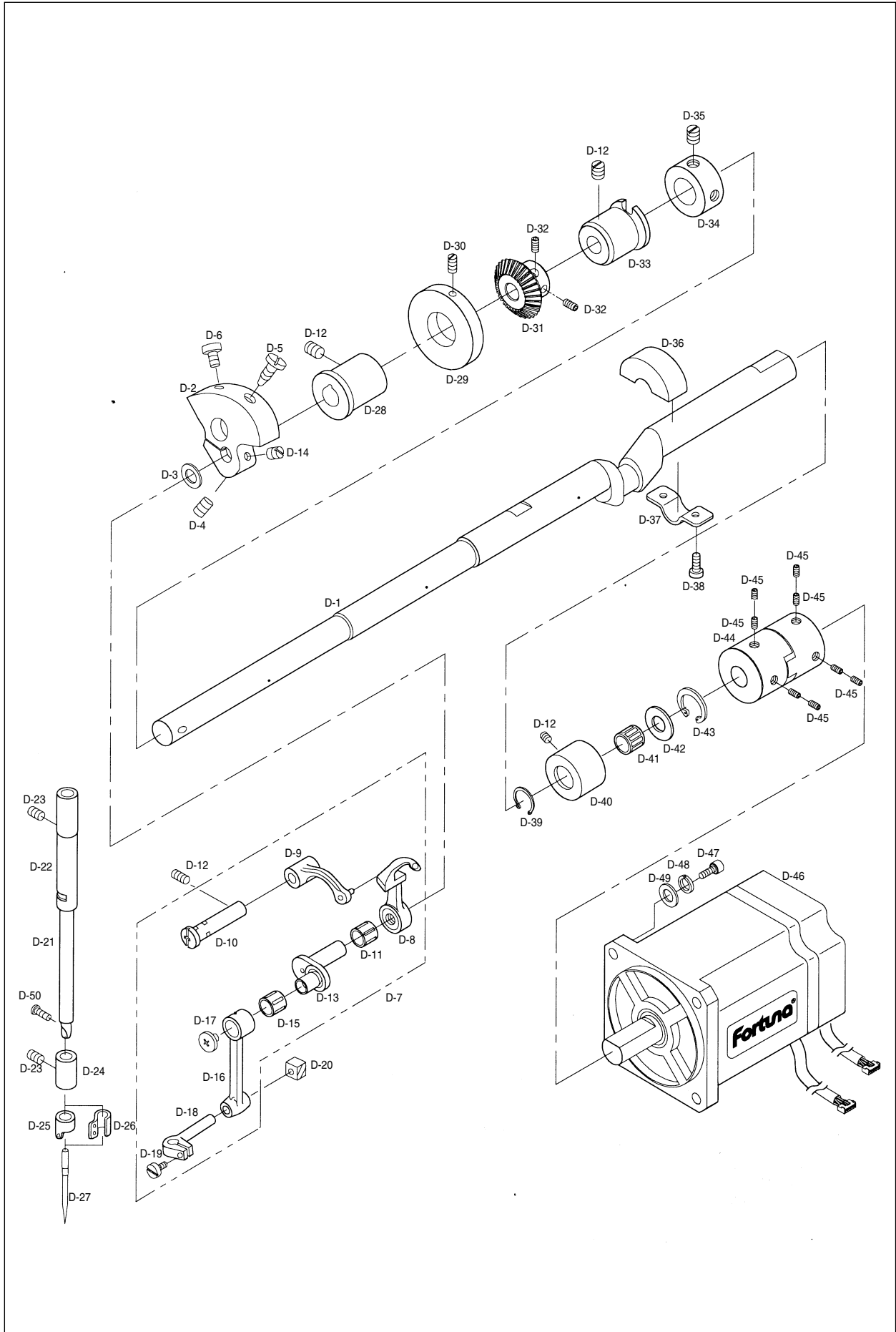




Ref. No.	Parts No.	Note	Name of Parts	품 명	Q' ty	Assembly No.
C-1	GP-011487-00		Belt Cover	벨트커버	1	
C-2	SC-0343-3800		Screw (15/64" n=28)	고정나사 A	3	
C-3	01-093A-2516		X-Motor Cover	X-모터 커버	1	
C-4	01A114S-811H		Y-Motor Cover	Y-모터커버	1	
C-5	SC-0174-811H		Screw (11/64" n=40 L=11)	고정나사	6	
C-6	01S110S-306H		Washer	와셔	6	
C-7	01A117S-811H		Motor Cover Support Bracket	모터커버 지지 브라켓	1	
C-8	01-095S-2516		Support Stud For X-Motor Cover	X-모터커버 지지나사	2	
C-9	20A067S-811H		Support Stud For Y-Motor Cover	Y-모터 커버 지지나사	2	
C-10	SC-0543-2302		Screw	캡나사	4	
C-11	01A120S-811H		Bed Hinge(R)	베드 힌지(후)	1	
C-12	01-098C-2516		Bed Hinge(F)	베드 힌지(전)	1	
C-13	01A121S-811H		Screw (M10× l 70)	고정나사	4	
C-14	01A122S-811H		Washer	와셔	8	
C-15	01A123S-811H		Spring Washer	스프링 와셔	4	
C-16	01A124S-811H		Nut (M10×1.5)	너트	4	
C-17	01A125S-811H		Hinge Rubber	힌지고무	2	
C-18	01A126S-811H		Hinge	힌지쇠	2	
C-19	SC-0317-2700		Screw	고정나사	2	
C-20	01-106A-2516		Bellows	벨로우즈	1	
C-21	01-107A-2516		Bellows Bracket	벨로우즈 브라켓	1	
C-22	01-108A-2516		Bellows Guide Plate	벨로우즈 가이드 판	2	
C-23	01-109A-2516		Bellows Fixed Plate(F)	벨로우즈 고정판(전)	1	
C-24	01-110A-2516		Bellows Fixed Plate(R)	벨로우즈 고정판(후)	2	
C-25	01A133S-811H		Screw (M3×0.5 L=4)	캡나사	4	
C-26	SC-0527-7600		Screw (3/16" n=28 L=5.5)	고정나사	2	
C-27	02-011W-2302		Washer	와셔	2	
C-28			CE Mark	CE 마크	1	
C-29	20-083A-2516		X-Motor Cover Support Bracket	X-모터 커버 지지 브라켓	1	
C-30	GP-011486-00		Motor Cover	모터커버	1	
C-31	SC-0498-3750		Screw	모터커버 고정나사	4	

D

Upper Shaft Mechanism 상축 관계



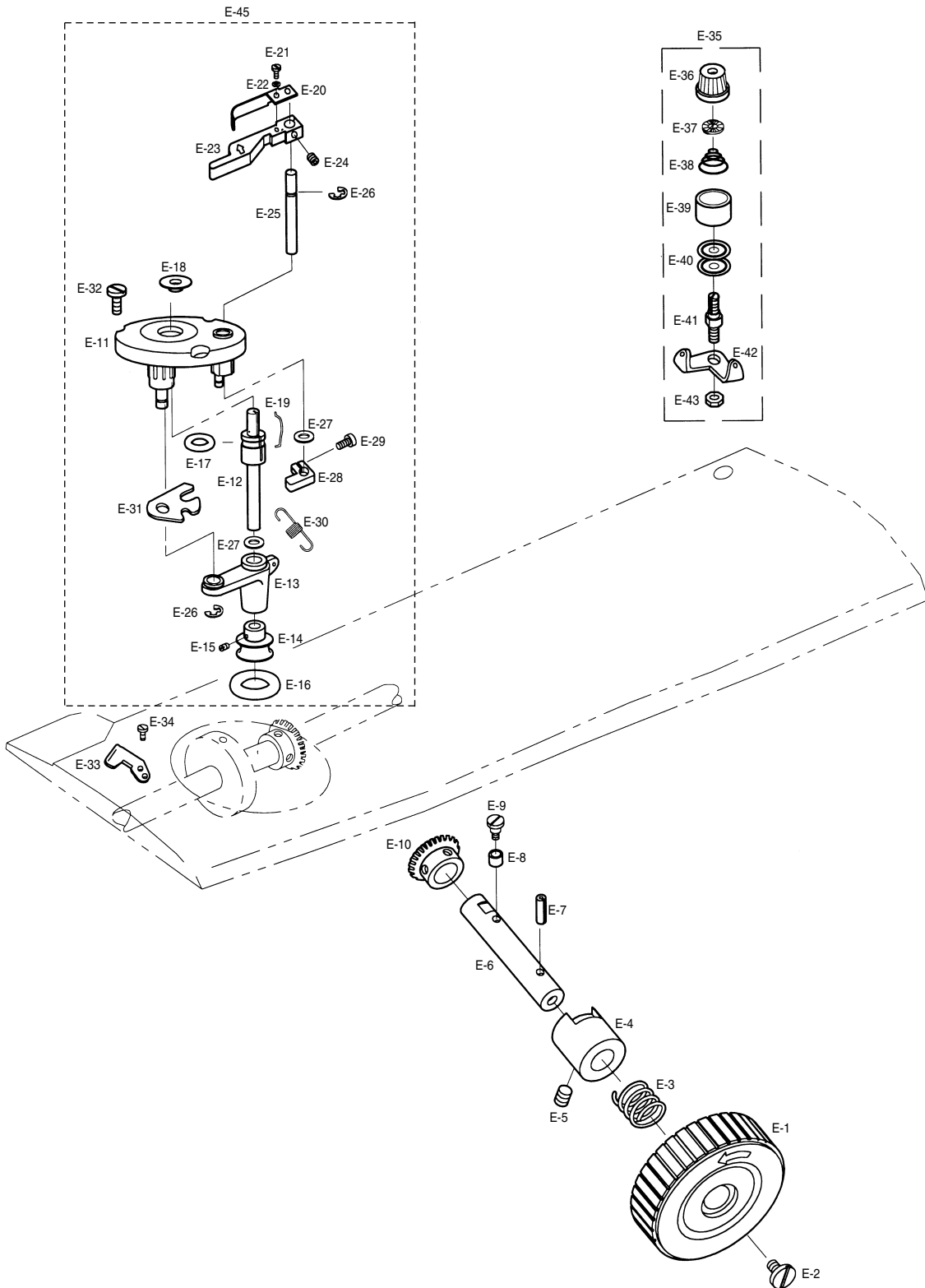


Ref. No.	Parts No.	Note	Name of Parts	품명	Q'ty	Assembly No.
D-1	02A001S-811D		Upper Shaft	상축	1	
D-2	02S102S-306H		Link Cam	링크 캠	1	
D-3	16-020W-9570		Link Cam Washer	링크 캠 와셔	1	
D-4	SC-0183-2700		Screw (15/64" n=28)	캡나사	1	
D-5	SC-0535-3710		Screw (9/32" n=28)	캡나사	1	
D-6	SC-0150-2500		Screw (15/64" n=28)	캡나사	1	
D-7	08S001P-306H		Thread Take-Up Lever Ass'y	실채기(조)	1Set	
D-8	08S002S-306H		Thread Take-Up Lever	실채기	1	
D-9	08S004S-306H		Thread Take-Up Lever Crank	실채기 크랭크	1	
D-10	08S012S-306H		Thread Take-Up Crank Shaft	실채기 크랭크 축	1	
D-11	08S005S-306H		Needle Bearing	니어들 베어링	1	
D-12	SC-0317-2700		Screw (15/64" n=28)	고정나사	4	
D-13	08S003S-306H		Needle Bar Crank	바늘대 크랭크	1	
D-14	SC-0317-2700		Screw (15/64" n=28)	고정나사	1	D-7
D-15	08S006S-306H		Needle Bearing	니어들 베어링	1	
D-16	08S007S-306H		Needle Bar Crank Rod	바늘대 크랭크 로드	1	
D-17	08S008S-306H		Screw	캡나사	1	
D-18	08S010S-306H		Needle Bar Holder	바늘대잡이	1	
D-19	08S011S-306H		Screw	캡나사	1	
D-20	04S106S-306H		Needle Bar Guide Blook	바늘대 안내 블럭	1	
D-21	04S001S-306H		Needle Bar	바늘대	1	
D-22	04S102S-306H		Needle Bar Bushing(U)	바늘대 상 붓싱	1	
D-23	SC-0542-1230		Screw (11/64" n=40)	고정나사	2	
D-24	04S204S-306H		Needle Bar Bushing(L)	바늘대 하 붓싱	1	
D-25	04S007S-306H	HS	Thread Guide for Needle Bar(H)	바늘대 실안내(후물용)	1	
D-26	04S008S-306G	GS	Thread Guide for Needle Bar(G)	바늘대 실안내(일반용)	1	
D-27	006-00T-0011	HS	Needle (DP×17 #18)	바늘(후물용)	1	
	006-00T-0013	GS	Needle (DP×5 #14)	바늘(일반용)	1	
D-28	02S107S-306H		Upper Shaft Bushing(F)	상축 전 붓싱	1	
D-29	02S009S-306H		Bobbin Winder Driving Wheel	실감기 구동 휠	1	
D-30	10-017S-8577		Screw for D-29	고정나사	2	
D-31	25S001S-306H		Hand Pulley Gear A	핸드 풀리 기어 A	1	
D-32	SC-A308-4517		Screw (15/64" n=28)	고정나사 (1/4-40)	4	
D-33	02S111S-306H		Upper Shaft Bushing(M)	상축 중 붓싱	1	
D-34	02-121A-1230		Upper Shaft Collar	상축 카라	1	
D-35	SC-A308-4517		Screw (1/4" n=40)	고정나사	2	
D-36	02S115S-306H		Crank Blancer	크랭크 밸런스	1	
D-37	02S016S-306H		Fix Plate for Crank Blancer	크랭크 밸런스 고정판	1	
D-38	SC-0202-5050		Screw (3/16" n=28)	캡나사	2	
D-39	02S021S-306H		Snap Ring	S·R겸용 멈춤링(호칭경21)	1	
D-40	02S018S-306D		Upper Shaft Bushing(R)	상축 후 붓싱	1	
D-41	02S020S-306H		Needle Bearing(KT151917)	니어들 베어링	1	
D-42	02S022S-306H		Thurst Bearing Washer(AS1730)	트러스트 베어링 와셔	1	
D-43	02S023S-306H		Snap Ring	S·R겸용 멈춤링(호칭경30)	1	
D-44	02S024S-306D		Coupling	커플링	1	
D-45	08-037SC-4517		Screw (M6×1.0 L=8)	캡나사	8	
D-46	02-019A-120D		Main Motor	주축모터	1	
D-47	02-020S-120D		Screw (M5×0.8 L=25)	캡나사	4	
D-48	07-011W-1230		Spring Washer (φ5)	스프링와셔	4	
D-49	10-020W-2700		Washer (φ5)	평와셔	4	
D-50	SC-A131-4522		Screw for C-21	캡나사	1	

Note: HS→Heavy Material (후물용)
GS→General Material (일반용)

E

Bobbin Winder & Hand Pulley Mechanism 실감기 및 핸드 풀리 관계

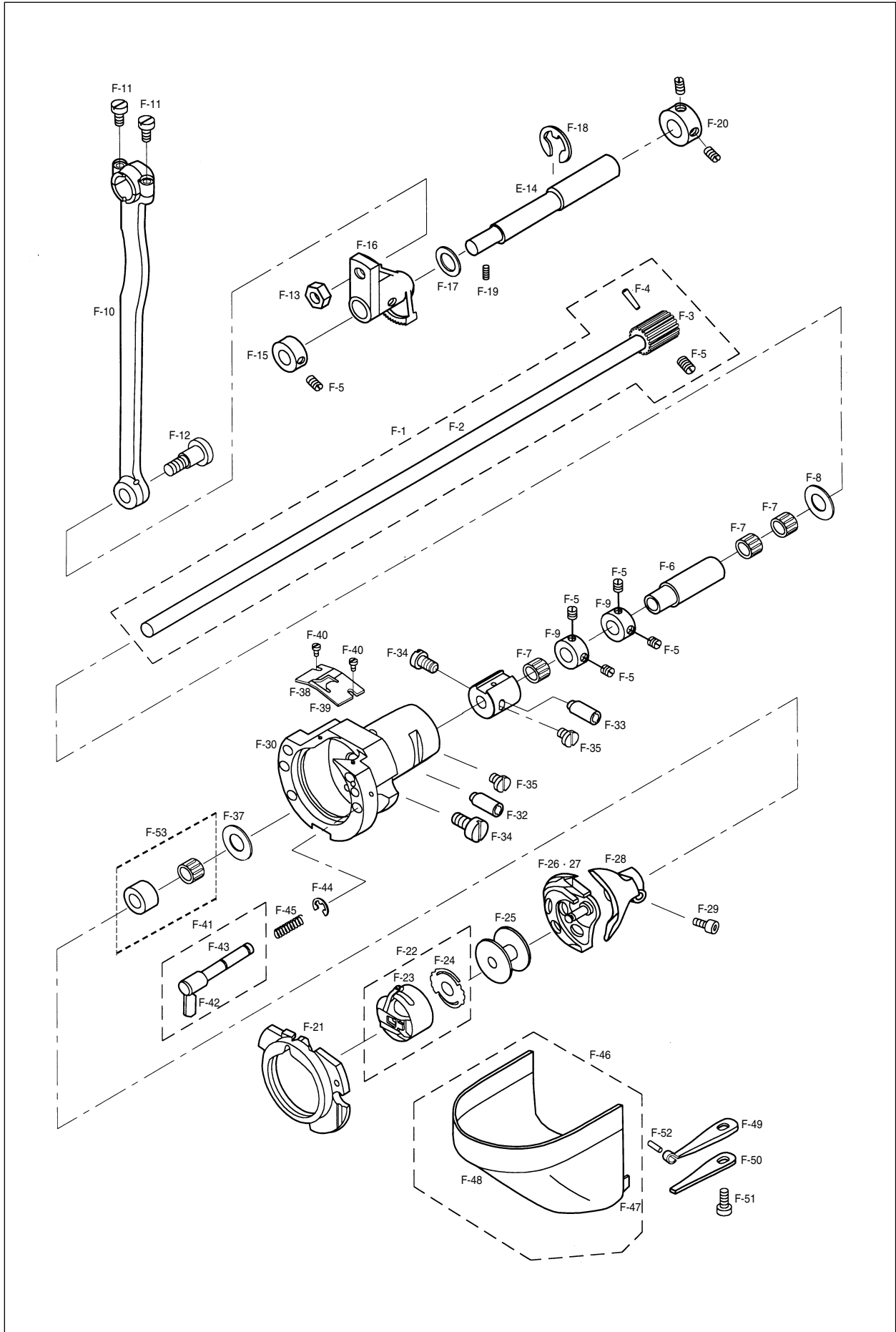




Ref. No.	Parts No.	Note	Name of Parts	품 명	Q' ty	Assembly No.
E-1	25S004S-306H		Hand Pulley	핸드풀리	1	
E-2	25S012S-306H		Screw	웜나사	1	
E-3	25S011S-306H		Hand Pulley Spring	핸드 풀리 스프링	1	
E-4	25S009S-306H		Hand Pulley Bushing	핸드 풀리 붓싱	1	
E-5	SC-0317-2700		Screw (15/64" n=28)	고정나사	1	
E-6	25S005S-306H		Hand Pulley Shaft	핸드 풀리 축	1	
E-7	25S008S-306H		Spring Pin (∅4, l=10)	스프링 핀	1	
E-8	25S007S-306H		Hand Pulley Roller	핸드 풀리 로울러	1	
E-9	25S006S-306H		Hand Pulley Roller Hinge Screw	핸드 풀리 로울러 단나사	1	
E-10	25S002S-306H		Hand Pulley Gear B	핸드 풀리 기어 B	1	
E-11	41S001S-306H		Bobbin Winder Base Ass'y	실감기 베이스(조)	1Set	
E-12	41S005S-306H		Bobbin Winder Shaft	실감기 구동축	1	
E-13	41S018S-306H		Bobbin Winder Action Body	실감기 작동체	1	
E-14	41S006S-306H		Thread Winder Action Pulley	실감기 작동 풀리	1	
E-15	SC-0104-5607		Screw (11/64" n=40)	고정나사	2	
E-16	41S008S-306H		Thread Winder Action Ring	실감기 작동링	1	
E-17	41S009S-306H		Bobbin Winder Shaft Rubber Ring	실감기 구동축 고무링	1	
E-18	41S024S-306H		Bobbin Stand	보빈 스탠드	1	
E-19	41S022S-306H		Bobbin Stopper	보빈 스토퍼	1	
E-20	41S011S-306H		Bobbin Winder Adjusting Plate	실감기 조정판	1	
E-21	SC-0130-1230		Screw (1/8" n=40)	웜나사	1	
E-22	06011SW-2111		Washer	와셔	1	
E-23	41S010S-306H		Bobbin Winder Lever	실감기 레버	1	
E-24	SC-0105-7500		Screw (M4×P0.7)	고정나사	1	
E-25	03022SC-4517		Bobbin Winder Lever Shaft	실감기 레버축	1	
E-26	04-009C-3710		E-Ring	E 링 (호칭경5)	2	
E-27	40-007W-1600		Washer	와셔	2	
E-28	41S014S-306H		Thread Winder Adjusting Cam	실감기 조절캠	1	
E-29	02004SC-4113		Screw (M4×P0.7)	고정나사	1	
E-30	41S021S-306H		Thread Winder Spring	실감기 인장 스프링	1	
E-31	41S017S-306H		Thread Winder Action Plate	실감기 작동판	1	
E-32	41S023S-306H		Screw	웜나사	3	
E-33	41S025S-306H		Thread Winder Mes	실감기 메스	1	
E-34	SC-0137-2700		Screw (9/64" n=40)	웜나사	2	
E-35	41S027S-306H		Thread Tension controler Ass'y	실감기 실장력 조절 장치(조)	1Set	
E-36	41S034S-306H		Thread Tension Nut	실감기 조절 캡 너트	1	
E-37	40-804W-1230		Thread Tension Spring Stopper	실장력 조절 스프링 스토퍼	1	
E-38	40-333G-123A		Thread Tension Spring	실장력 조절 스프링	1	
E-39	40-024A-1230		Spring Cover	스프링 커버	1	
E-40	40-108A-1306		Thread Tension Disk	실안내 접시	1	
E-41	41S028S-306H		Thread Tension Adjusting Shaft (15/64" n=28)	실장력 조절축	1	
E-42	41S029S-306H		Thread Guid Plate	실안내판	1	
E-43	SN-0121-7400		Nut	너트	1도	
E-45	41S101S-306H		Bobbin Winder Ass'y	실감기 (조)	1Set	

F

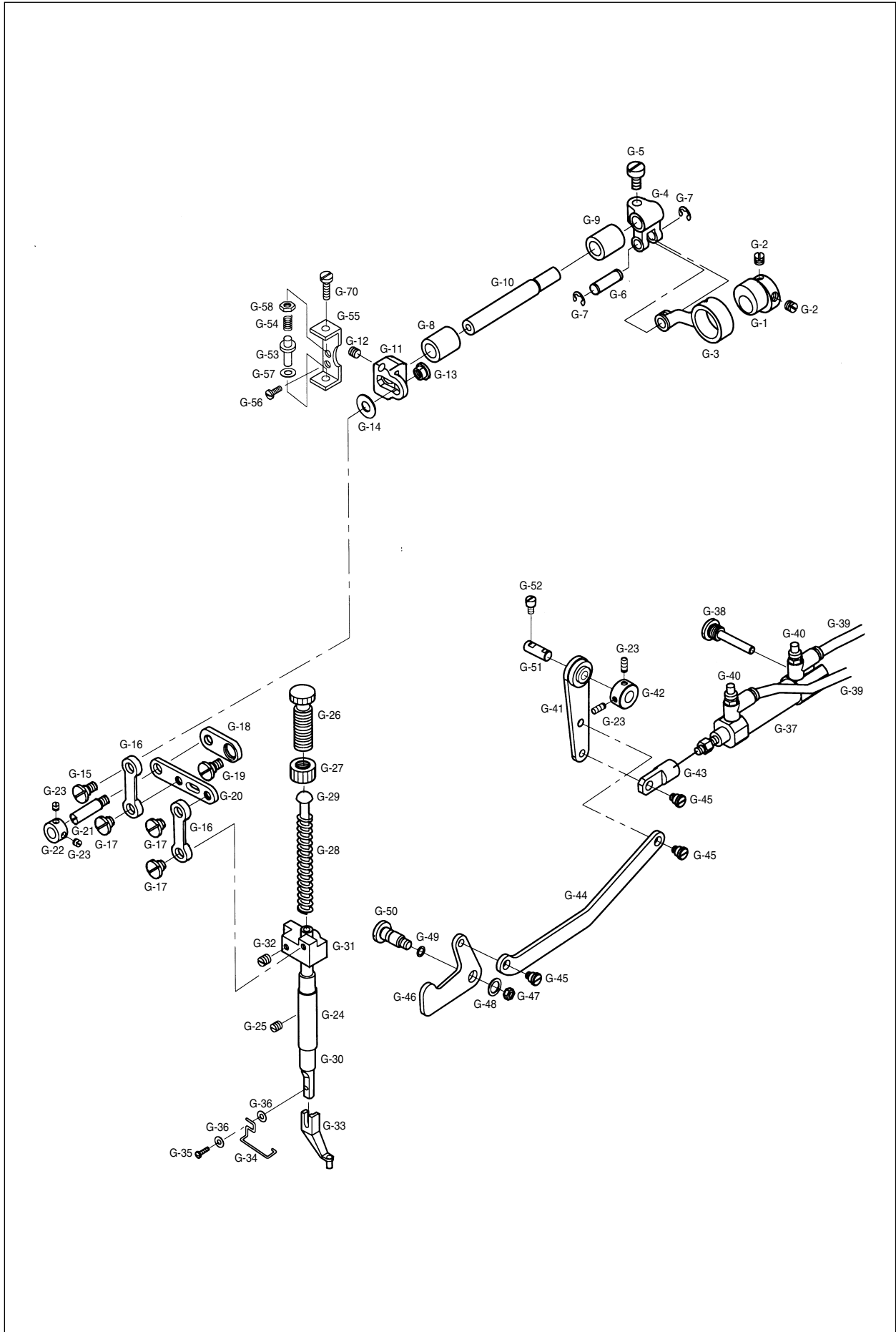
Lower Shaft Mechanism 하축 관계





Ref. No.	Parts No.	Note	Name of Parts	품명	Q'ty	Assembly No.
F-1	AS-003756-00		Lower Shaft Ass'y	하축 (조)	1	
F-2	GP-013233-00		Lower Shaft	하축	1	
F-3	GP-010180-01		Lower Shaft Gear	하축기어	1	
F-4	PN-000215-00		Taper Pin	테이퍼 핀	1	
F-5	SC-0512-1230		Screw (11/64" n=40)	고정나사	5	
F-6	07S006S-306H		Lower Shaft Rear Bushing	하축 후 붓싱	1	
F-7	07S007S-306H		Needle Bearing (KT8110)	니들 베어링	4	
F-8	07S008S-306H		Thrust Washer	트리스트 와셔	1	
F-9	10S014S-306H		Lower Shaft Collar	하축 카라	2	
F-10	07S011S-306H		Crank Rod	크랭크 로드	1	
F-11	SC-0179-3710		Screw (11/64" n=40)	캡나사	2	
F-12	07S013S-306H		Crank Rod Hinge Screw	크랭크 로드 단나사	1	
F-13	SN-0116-8270		Nut (1/4" n=40)	너트	1	
F-14	07S015S-306H		Oscillator Shaft	오실레이터 축	1	
F-15	07S017S-306H		Oscillator Shaft Collar(L)	오실레이터 축 카라(좌)	1	
F-16	07S019S-306H		Oscillator Shaft Gear	요동축 기어	1	
F-17	07S020S-306H		Washer	와셔	1	
F-18	43-009C-1600		E-Ring $\phi 9$	E-링 (호칭경 9)	1	
F-19	SC-0317-2700		Screw (15/64" n=28)	고정나사	1	
F-20	07S022S-306H		Oscillator Shaft Collar(R)	오실레이터 축 카라(우)	1	
F-21	07S027S-306H		Shuttle Race Ring	셔틀 레이스 링	1	
F-22	07S023S-306H		Bobbin Case Ass'y	보빈 케이스(조)	1Set	
F-23	07S024S-306H		Bobbin Case	보빈 케이스	1	
F-24	07S025S-306H		Bobbin Plate Spring	보빈 판 스프링	1	
F-25	07S026S-306H		Bobbin	보빈	1	
F-26	07S028S-306H	HS	Shuttle(H)	셔틀(후물용)	1	
F-27	07S029S-306G	GS	Shuttle(G)	셔틀(일반용)	1	
F-28	07S130S-306H		Shuttle Driver	셔틀드라이브	1	
F-29	07S033S-306H		Screw (M4×P0.7)	캡나사	1	
F-30	07S032S-306H		Shuttle(L)	셔틀(大)	1	
F-31	07A033S-811H		Middle Bushing for Lower Shaft	하축 중붓싱	1	
F-32	07S035S-306H		Shuttle(L) Adjusting Shaft	셔틀(大) 조절축	1	
F-33	07S035S-306H		Shuttle Race Adjusting Shaft	셔틀 레이스 조절축	1	
F-34	SC-0150-2500		Screw (15/64" n=28)	캡나사	2	
F-35	SC-0543-2302		Screw (11/64" n=40)	캡나사	2	
F-36	07S036S-306H		Shuttle Ring	셔틀 외곽 링	1	
F-37	07S038S-306H		Shuttle Bearing Washer	셔틀 베어링 와셔	1	
F-38	GP-018682-01		Plate for Separating Upper Thread(H)	()	1	
F-39	GP-018265-01		Plate for Separating Upper Thread(G)	()	1	
F-40	SC-A121-4122		Screw (3/32" n=56)	캡나사	2	
F-41	07S042S-306H		Inner Hook Presser Shaft Ass'y	속가마 누름축(조)	1Set	
F-42	07S044S-306H		Inner Hook Presser Plate	속가마 누름대	1	
F-43	07S043S-306H		Innner Hook Presser Shaft	속가마 누름축	1	
F-44	06-033M-3800		E-Ring	E 링 (호칭경 3)	2	
F-45	07S046S-306H		Inner Hook Spring	속가마 압력 스프링	2	
F-46	07S047S-306H		Hook Cover Ass'y	훅 커버(조)	1Set	
F-47	07S049S-306H		Hook Cover Hinge	훅 커버 힌지	1	
F-48	07S048S-306H		Hook Cover	훅 커버	1	
F-49	07S051S-306H		Hook Cover Plate Spring A	훅 커버 판 스프링 A	1	
F-50	07S052S-306H		Hook Cover Plate Spring B	훅 커버 판 스프링 B	1	
F-51	SC-0543-2302		Screw (11/64" n=40)	캡나사	1	
F-52	07S050S-306H		Spring Pin ($\phi 2 \times l 9.8$)	스프링 핀	1	
F-53	07S107S-306H		Needle Roller Bearing	니들 롤러 베어링	1	

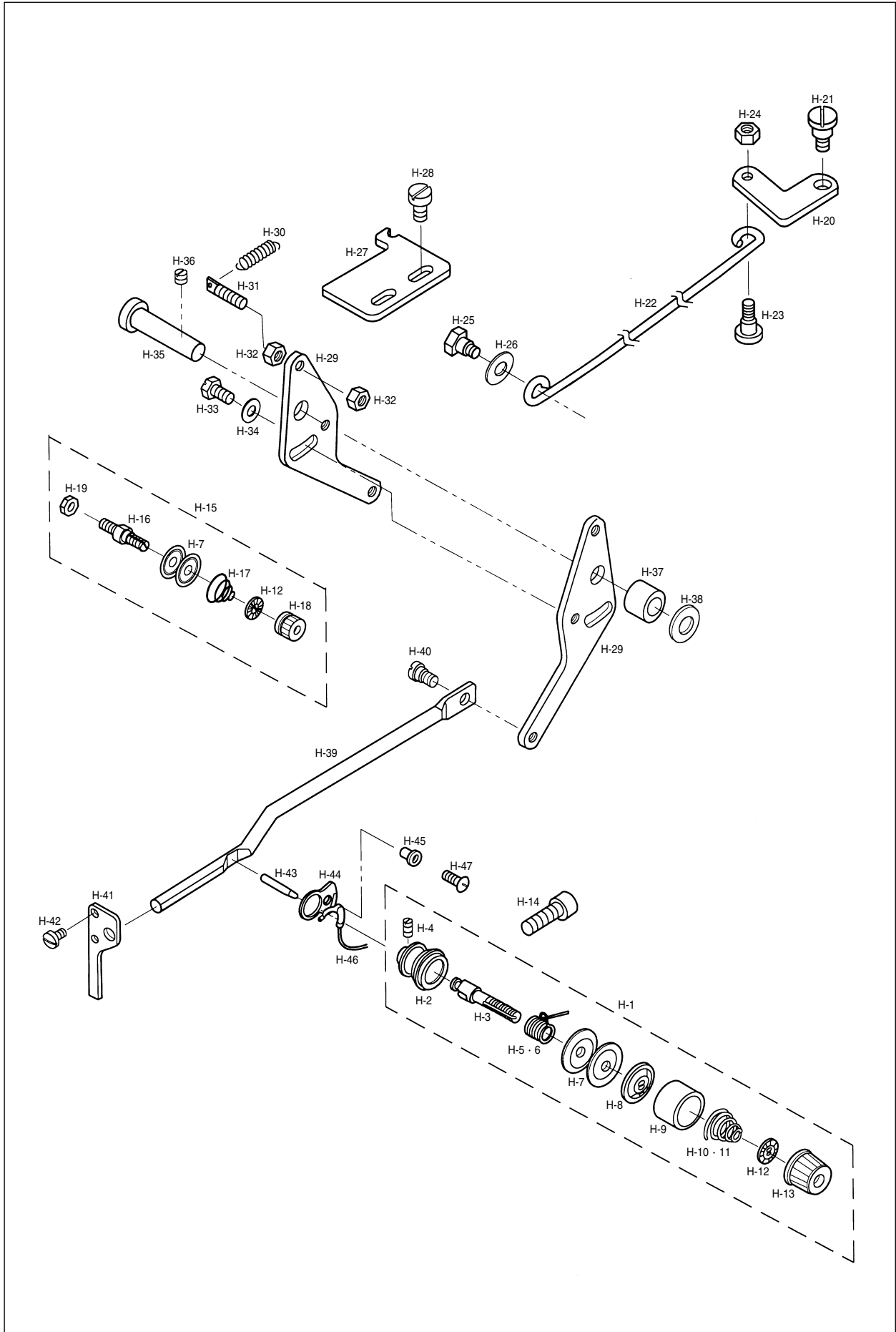
Note: HS → Heavy Material (후물용)
GS → General Material (일반용)

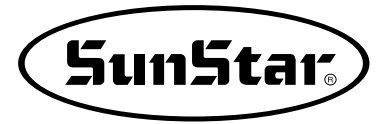




Ref. No.	Parts No.	Note	Name of Parts	품 명	Q' ty	Assembly No.
G-1	05S034S-306H		Presser Cam	노루발 구동캠	1	
G-2	SC-A129-4515		Screw (1/4" n=40)	캡나사	2	
G-3	05S036S-306H		Presser Cam Connecting Rod	노루발 구동캠 연결로드	1	
G-4	05S037S-306H		Presser Fork Crank	노루발 포크 크랭크	1	
G-5	SC-0183-2700		Screw (15/64" n=28)	캡나사	1	
G-6	05S039S-306H		Presser Cam Connecting Rod Pin	노루발 구동캠 연결로드 핀	1	
G-7	04-009C-3710		E-Ring	E-링 (호칭경 5)	2	
G-8	05S041S-306H		Presser Shaft Bushing A	노루발 구동축 붓싱 A	1	
G-9	05S042S-306H		Presser Shaft Bushing B	노루발 구동축 붓싱 B	1	
G-10	05S043S-306H		Presser Shaft	노루발 구동축	1	
G-11	05S044S-306H		Presser Adjusting Arm	노루발 조절 아암	1	
G-12	SC-0317-2700		Screw (15/64" n=28)	캡나사	2	
G-13	SN-000085-00		Presser Adjusting Arm Nut	노루발 조절 아암 너트	1	
G-14	06-034W-7400		Washer	와셔	1	
G-15	GP-023632-00		Presser Adjusting Arm Hinge Screw	노루발 조절 아암 단나사	1	
G-16	05S049S-306H		Presser Link	노루발 링크	2	
G-17	GP-023633-00		Presser Link Hinge Screw	노루발 링크 단나사	3	
G-18	05S051S-306H		Position Link	위치 링크	1	
G-19	05S052S-306H		Position Link Hinge Screw	위치링크 고정 단나사	1	
G-20	05S053S-306H		Presser Driving Link	노루발 운동 링크	1	
G-21	05S054S-306H		Presser Driving Link Hinge Screw	노루발 운동 링크 고정 단나사	1	
G-22	10S014S-306H		Presser Driving Link Collar	노루발 운동 링크 카라	1	
G-23	SC-0512-1230		Screw (11/64" n=40 L=5)	캡나사	4	
G-24	05S057S-306H		Presser Bar Bushing	누름대 붓싱	1	
G-25	SC-0104-5607		Screw (11/64" n=40)	캡나사	1	
G-26	SC-0337-0350		Presser Adjusting Screw	압력 조절 나사	1	
G-27	05-002C-2500		Nut for Presser Adjusting Screw	압력 조절 나사 캡 너트	1	
G-28	05S061S-306H		Presser Adjusting Spring	압력 조절 스프링	1	
G-29	05S062S-306H		Presser Adjusting Bar	압력 조절봉	1	
G-30	05-001A-1230		Presser Bar	누름대	1	
G-31	05S063S-306H		Presser Bar Holder	누름대 잡이	1	
G-32	SC-0174-1230		Screw (11/64" n=40 L=11)	캡나사	1	
G-33	05S066S-306H		Presser Foot (Option)	노루발	1	
G-34	05S067S-306H		Finger Guard	핑거가드	1	
G-35	SC-0517-8670		Screw (9/64" n=40 L=9.5)	캡나사	1	
G-36	40-004W-1600		Washer	와셔	2	
G-37	05A037S-811H		Presser Foot Cylinder	노루발 올림 실린더	1	
G-38	05A038S-811H		Hinge Stud for Presser Foot Cylinder	노루발 실린더 힌지 단나사	1	
G-39	05A039S-811H		Hose (Ø4)	우레탄 호스 (Ø4)	-	
G-40	05A040S-811H		Speed Controller	스피드 컨트롤러	2	
G-41	05A041S-811H		Connecting Link for Presser Foot Cylinder	노루발 올림 실린더 연결 링크	1	
G-42	10S014S-306H		Connecting Link Coller for Presser Foot Cylinder	노루발 올림 실린더 연결 링크 카라	1	
G-43	05A043S-811H		Knuckle of Presser Foot Cylinder	노루발 실린더 너클	1	
G-44	05A044S-811H		Connecting Rod for Presser Foot	노루발 올림 연결 로드	1	
G-45	05A045S-811H		Stud for Presser Link	노루발 링크 단나사	3	
G-46	05A046S-811H		Lift Link of Presser Foot	노루발 올림 링크	1	
G-47	SN-0105-3400		Nut	너트	1	
G-48	06-002W-2350		Washer	와셔	1	
G-49	05A049S-811H		O-Ring	O-링	1	
G-50	05A050S-811H		Stud for Presser Foot Lift Link	노루발 올림 링크 단나사	1	
G-51	05A051S-811H		Presser Bar Lifter Connecting Shaft	노루발 올림 연결축	1	
G-52	SC-0540-7600		Screw (15/64" n=28)	고정나사	1	
G-53	05S075S-306H		Position Link Stopper	위치 링크 스토퍼	1	
G-54	05S076S-306H		Position Link Stopper Spring	위치 링크 스토퍼 스프링	1	
G-55	05S077S-306H		Position Link Stopper Bracket	위치 링크 스토퍼 브라켓	1	
G-56	SC-0500-7400		Screw (15/64" n=28)	캡나사	2	
G-57	05S079S-306H		Position Link Stopper Rubber	위치 링크 스토퍼 고무	2	
G-58	SN-0116-8270		Nut (11/4" n=40)	너트	1	
G-59	SC-0169-7900		Screw	캡나사	1	

Thread Release & Thread Tension Mechanism 실닛추기 및 실 장력 조절 관계





Ref. No.	Parts No.	Note	Name of Parts	품 명	Q' ty	Assembly No.
H-1	40S001S-306H		Thread Tension Adjusting Ass'y	실장력 조절 장치(조)	1Set	
H-2	40S002S-306H		Thread Tension Adjusting Body	실장력 조절 장치 몸체	1	
H-3	40S003S-306H		Thread Tension Adjusting Shaft	실장력 조절 장치 축	1	
H-4	40-604S-1230		Screw (9/64" n=40)	고정나사	2	
H-5	40S005S-306H	HS	Thread Take-Up Spring(H)	실체기 스프링(후물용)	1	
H-6	40S006S-306G	GS	Thread Take-Up Spring(G)	실체기 스프링(일반용)	1	
H-7	40-204A-1230		Thread Guide Disk	실안내 접시	4	
H-8	40-304A-1230		Presser Plate for 7	실안내 접시 누름판	1	
H-9	40S009S-306H		Spring Cover	스프링 커버	1	
H-10	40S010S-306H	HS	Thread Tension Adjusting Spring(H)	실장력 조절 스프링(후물용)	1	
H-11	40-333G-123A	GS	Thread Tension Adjusting Spring(G)	실장력 조절 스프링(일반용)	1	
H-12	40-804W-1230		Spring Stopper	스프링 스토퍼	2	
H-13	40-204A-2350		Thread Adjusting Nut	실조절 장치 너트	1	
H-14	01S112S-306H		Screw (M6)	웜나사	1	
H-15	AS-002639-00		Second Thread Tension Adjusting Ass'y	보조 실 조절 장치(조)	1Set	
H-16	GP-008767-01		Second Thread Tension Adjusting Shaft	보조 실 조절 장치축	1	
H-17	40S019S-306H		Second Thread Tension Adjusting Spring	보조 실 안내 접시 스프링	1	
H-18	40-704C-1230		Second Thread Adjusting Nut	보조 실조절 장치 너트	1	
H-19	SN-0121-7400		Nut (15/64" n=28)	너트	1	
H-20	40S023S-306H		Thread Release Link	실 늦추기 링크	1	
H-21	40S024S-306H		Thread Release Link Hinge Screw	실 늦추기 링크 단나사	1	
H-22	40A007S-811H		Thread Release Connecting Rod	실 늦추기 연결 로드	1	
H-23	40S026S-306H		Hinge Screw A for 22	실 늦추기 연결 로드 단나사 A	1	
H-24	SN-0115-7400		Nut (3/16" n=28)	너트	1	
H-25	40S028S-306H		Hinge Screw B for 22	실 늦추기 연결 로드 단나사 B	1	
H-26	06-051W-7400		Washer	와셔	1	
H-27	40S030S-306H		Thread Release Stopper	실 늦추기 스토퍼	1	
H-28	SC-0202-5050		Screw (3/16" n=28)	웜나사	2	
H-29	40S032S-306H		Thread Release Adjusting Plate	실 늦추기 조정판	2	
H-30	40S033S-306H		Thread Release Return Spring	실 늦추기 리턴 스프링	1	
H-31	10-019S-7507		Spring Hook Screw	스프링 걸이 나사	1	
H-32	SN-0101-7400		Nut (11/64" n=40)	너트	2	
H-33	SC-0180-3800		Screw (11/64" n=40)	웜나사	1	
H-34	01S110S-306H		Washer	와셔	1	
H-35	GP-015849-00		Thread Release Shaft	실 늦추기 축	1	
H-36	SC-0352-7400		Screw (3/16" n=28)	고정나사	1	
H-37	40S040S-306H		Thread Release Shaft Collar	실 늦추기 축 카라	1	
H-38	16-020W-9570		Washer	와셔	1	
H-39	40S042S-306H		Thread Release Action Bar	실 늦추기 작동봉	1	
H-40	16-015S-3710		Hinge Screw for 39	실 늦추기 작동봉 단나사	1	
H-41	40S044S-306H		Thread Release Action Bar Guide	실 늦추기 작동봉 안내	1	
H-42	SC-0528-1230		Screw (9/64" n=40)	웜나사	2	
H-43	40S014S-306H		Thread Release Pin	실 늦추기 핀	1	
H-44	40S046S-306H		Thread Detecting Plate Guide	실 감지판 안내	1	
H-45	RI-000053-00		Thread Detecting Plate Ring	실 감지판 링	1	
H-46	40S047S-306H		Thread Detecting Plate	실 감지판	1	
H-47	SC-A170-4124		Screw (9/64" n=40)	웜나사	1	

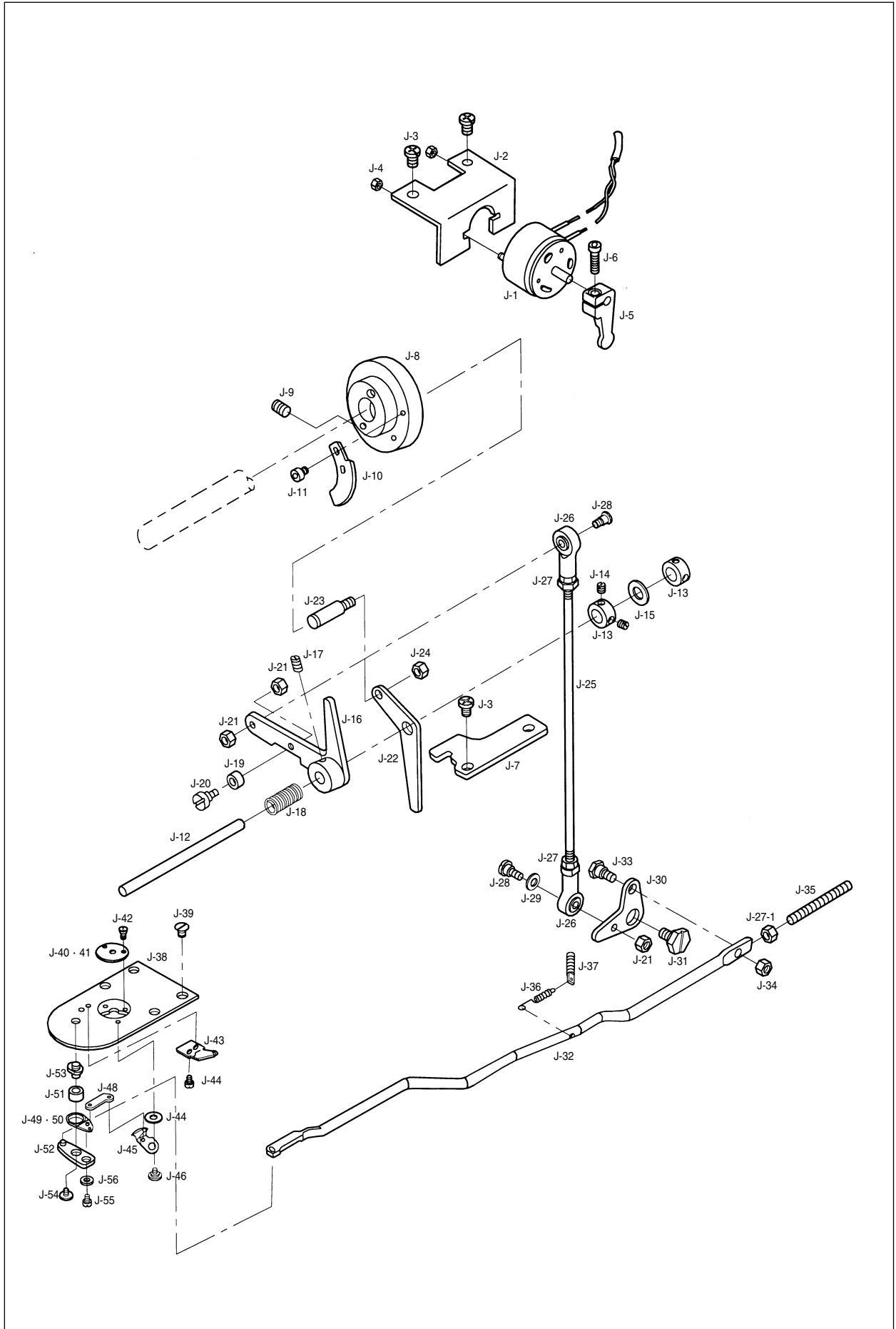
Note: HS → Heavy Material (후물용)
GS → General Material (일반용)



Ref. No.	Parts No.	Note	Name of Parts	품 명	Q' ty	Assembly No.
I-1	11S001S-306H		Wiper Bracket Ass'y	와이퍼 브라켓(조)	1Set	
I-2	SC-0548-7400		Screw(3/16" n=28)	캡나사	4	
I-3	11S005S-306H		Wiper Rotation Shaft	와이퍼 회전축	1	
I-4	04-009C-3710		E-Ring	E-링(호칭경 5)	1	
I-5	11S007S-306H		Wiper Rotation Shaft Collar	와이퍼 회전축 카라	1	
I-6	03022SC-4517		Screw(M4×P0.7)	고정나사	4	
I-7	11S009S-306H		Wiper	와이퍼	1	
I-8	SC-0120-1230		Screw(9/64" n=40)	캡나사	1	
I-9	11-006A-257A		Wiper Crank Ass'y	와이퍼 크랭크(조)	1Set	
I-10	16-113S-3710		Hinge Screw for 9	와이퍼 크랭크 단나사	3	
I-11	SN-0101-1600		Nut (11/64" n=40)	너트	4	
I-12	11S017S-306H		Wiper Rod	와이퍼 로드	1	
I-13	11-008A-257A		Wiper Rock Link ass'y	와이퍼 요동 링크(조)	1	
I-14	11-009S-257A		Hinge Screw for 13	와이퍼 요동 링크 단나사	1	
I-15	10-020W-2700		Washer	와셔	1	
I-16	11-011G-257A		Wiper Spring	와이퍼 스프링	1	
I-17	11-010A-257A		Wiper Solenoid Connecting Link	와이퍼 솔레노이드 연결 링크	1	
I-18	11-012A-257A		Wiper Base	와이퍼 베이스	1	
I-19	11S025S-306H		Wiper Base Joint	와이퍼 베이스 조인트	1	
I-20	10-020W-2700		Washer	와셔	3	
I-21	SC-0202-5050		Screw(11/64" n=40)	캡나사	1	
I-22	11S307-306H		Wiper Base Collar	와이퍼 베이스 카라	1	
I-23	11S037S-306H		Wiper Cover	와이퍼 커버	1	
I-24	SC-0120-1230		Screw	캡나사	2	
I-25	11S032-306H		Wiper Solenoid Ass'y	와이퍼 솔레노이드(조)	1Set	
I-26	SC-0196-2700		Screw	캡나사	4	
I-27	11S032S-306h		Spring Washer	스프링 나사	4	
I-28	11-017W-2700		Washer	와셔	4	
I-29	11S036S-306H		Wiper On/Off Switch	와이퍼 작동 스위치	1	
I-30			Wiper On/Off Switch Connector Housing	와이퍼 작동 스위치 연결 콘넥터 하우징	1	
I-31			Wiper On/Off Switch Connector Plug	와이퍼 작동 스위치 연결 콘넥터 플러그	1	
I-32	11-019M-2350		Solenoid Tube	솔레노이드 튜브	1	

J

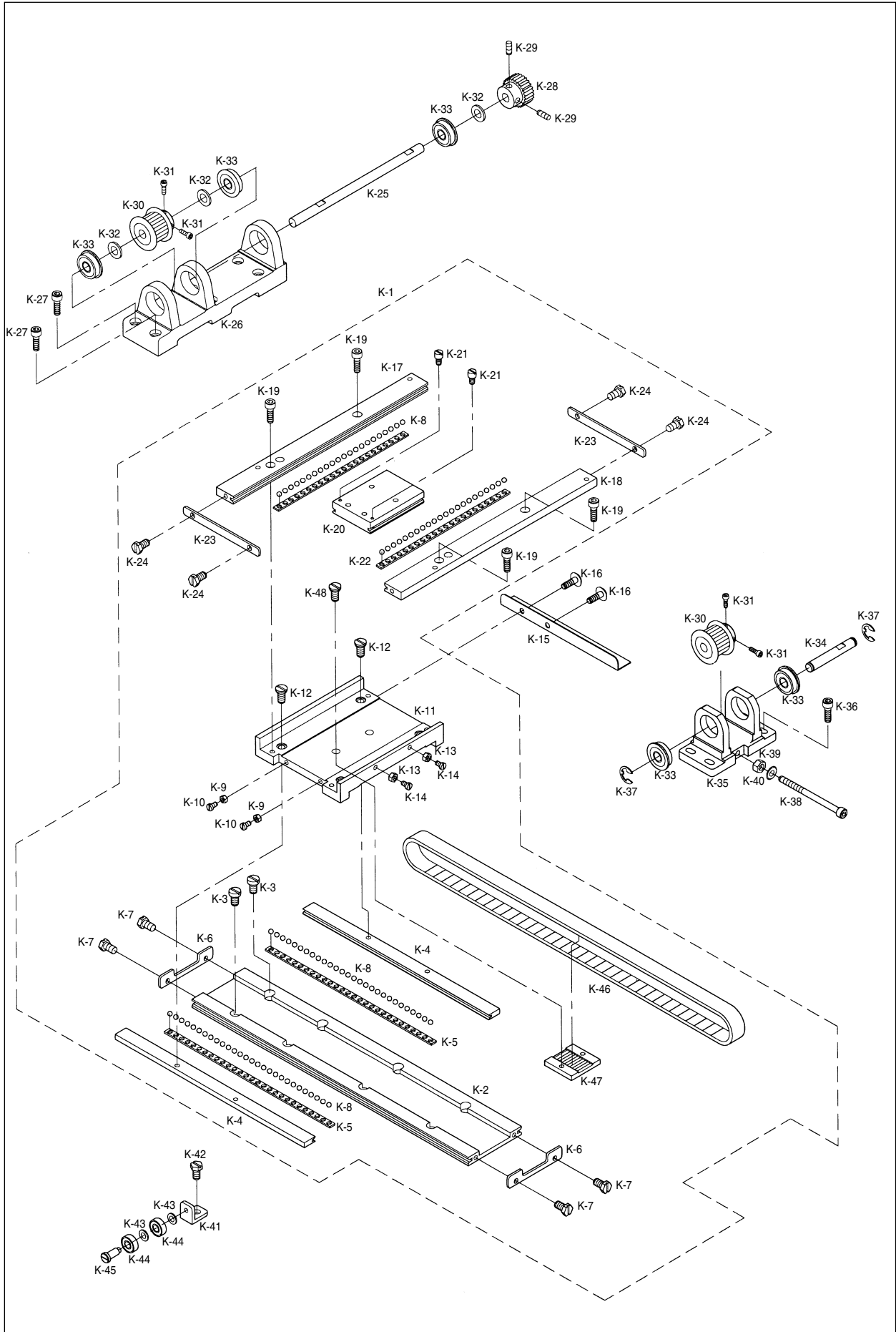
Thread Trimming Mechanism 사절 관계





Ref. No.	Parts No.	Note	Name of Parts	품명	Q'ty	Assembly No.
J-1	10S001S-306H		Thread Trimming Sol. Ass'y	사절 솔레노이드(조)	1Set	
J-2	10S002S-306H		Thread Trimming Sol. Bracket	사절 솔레노이드 브라켓	1	
J-3	SC-0202-5050		Screw (3/16" n=28)	캡나사	4	
J-4	SN-0101-1600		Nut (3/16" n=28)	너트	2	
J-5	10S005S-306H		Rotating Link for 1	사절 솔레노이드 회전 링크	1	
J-6	SC-0328-8670		Screw (M4×P0.7)	캡나사	1	
J-7	10S007S-306H		Thread Trimming Driving Link Stopper	사절 구동 링크 스토퍼	1	
J-8	10S009S-306H		Thread Trimming Cam	사절 캠	1	
J-9	SC-A129-4515		Screw (1/4" n=40)	고정나사	2	
J-10	10S011S-306H		Thread Release Notch	실 늦추기 노치	1	
J-11	02004SC-4113		Screw (M4×P0.7)	캡나사	2	
J-12	10S013S-306H		Thread Trimming Shaft	사절 축	1	
J-13	10S014S-306H		Thread Trimming Shaft Collar	사절 축 카라	2	
J-14	SC-0512-1230		Screw (15/64" n=28)	고정나사	2	
J-15	10S017S-306H		Rubber Washer for 12	사절 축 고무 와셔	1	
J-16	10S018S-306H		Thread Trimming Driving Link Ass'y	사절 구동 링크(조)	1Set	
J-17	SC-0317-2700		Screw (15/64" n=28)	고정나사	1	
J-18	10S022S-306H		Spring for 12	사절 축 스프링	1	
J-19	10S023S-306H		Thread Trimming Cam Roller	사절 캠 롤러	1	
J-20	10S024S-306H		Hinge Screw For 19	사절 캠 롤러 단나사	1	
J-21	SN-0101-7400		Nut (11/64" n=40)	너트	3	
J-22	10S026S-306H		Thread Release Lever	실늦추기 레버	1	
J-23	PN-000233-01		Thread Release Lever Pin	실늦추기 레버 핀	1	
J-24	SN-0105-3400		Nut (15/64" n=40)	너트	1	
J-25	10S029S-306H		Thread Trimming Connecting Rod	사절 연결 로드	1	
J-26	10-220A-8577		Rod End(R)	Rod End "우"	2	
J-27	SN-0115-7400		Nut (M4×P0.8)	너트	2	
J-27-1	SN-0115-2000		Nut(M4×P0.8)	너트(도금)	1	
J-28	10S032S-306H		Hinge Screw for 25	사절 연결 로드 단나사	2	
J-29	10-020W-2700		Washer	와셔	1	
J-30	10S035S-306H		Thread Trimming Connecting Link	사절 연결 링크	1	
J-31	10S036S-306H		Hinge Screw for 30	사절 연결 링크 단나사	1	
J-32	10A037S-811H		Thread Trimming Connecting Bar	사절 연결봉	1	
J-33	10S038S-306H		Hinge Screw for 32	사절 연결봉 단나사	1	
J-34	SN-0115-7400		Nut (3/16" n=28)	너트	1	
J-35	10S062S-306H		Link Stopper Screw	링크 스토퍼 나사	1	
J-36	10S064S-306H		Thread Stick Return Spring	사절 연결봉 리턴 스프링	1	
J-37	10-019S-7507		Spring Hooker	스프링 걸이	1	
J-38	10A040S-811H		Needle Plate	침판	1	
J-39	SC-A119-4119		Screw (15/64" n=40)	캡나사	4	
J-40	10S042S-306H	HS	Needle Plate Cover(H)	침판 커버(후물용)	1	
J-41	10S043S-306G	GS	Needle Plate Cover(G)	침판 커버(일반용)	1	
J-42	04007SC-A001		Screw (M4×P0.5)	캡나사	2	
J-43	10S045S-306H		Fixed Mes	고정메스	1	
J-44	10S046S-306H		Screw (9/64" n=40)	캡나사	2	
J-45	10S047S-306H		Moving Mes	동메스	1	
J-46	10S048S-306H		Hinge Screw for Moving Mes	동메스 단나사	1	
J-47	10S049S-306H		Washer (t=0.4)	와셔(0.4)		
	10S050S-306H		Washer (t=0.5)	와셔(0.5)		
	10S051S-306H		Washer (t=0.6)	와셔(0.6)		
	10S052S-306H		Washer (t=0.7)	와셔(0.7)		
J-48	10S053S-306H		Moving Mes Link	동메스 링크	1	
J-49	10S054S-306H	HS	Thread Trimming Lever "B" (H)	사절레버 "B"(후물용)	1	
J-50	10S055S-306G	GS	Thread Trimming Lever "B" (G)	사절레버 "B"(일반용)	1	
J-51	10S056S-306H		Thread Trimming Lever Ring	사절레버 링	1	
J-52	10S058S-306H		Thread Trimming Lever "A"	사절레버 "A"	1	
J-53	GP-025469-00		Thread Trimming Lever Shaft	사절레버 축	1	
J-54	10S059S-306H		Thread Trimming Lever Screw	사절레버 고정나사	1	
J-55	SC-0543-2302		Screw (11/64" n=40)	캡나사	1	
J-56	20S075S-306H		Washer	와셔	1	

Note: HS→Heavy Material (후물용)
 GS→General Material (일반용)

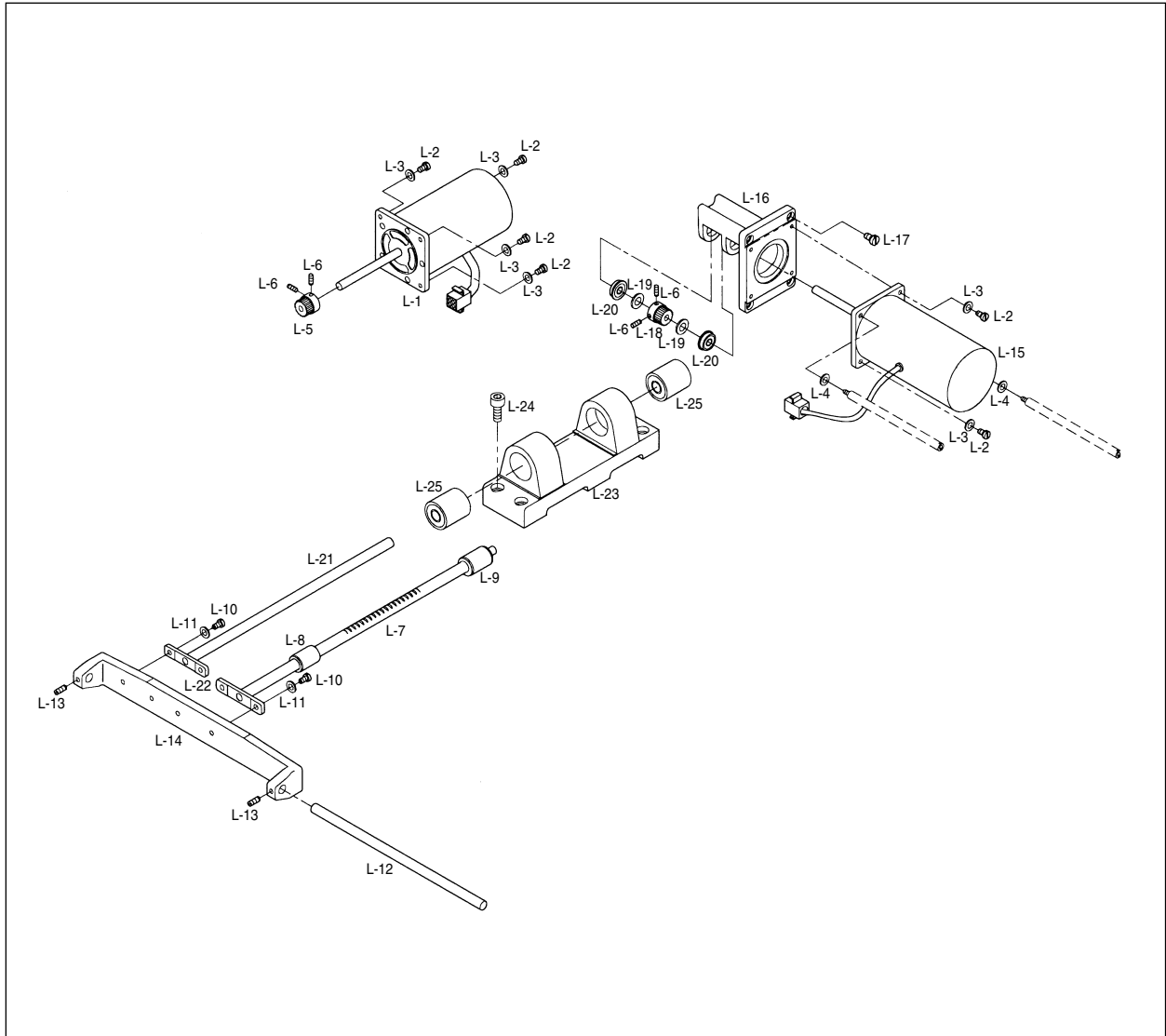


Ref. No.	Parts No.	Note	Name of Parts	품 명	Q' ty	Assembly No.
K-1	20-001A-2516		X-Y Ball Guide Ass'y	볼 가이드(조)	1Set	
K-2	20-002A-2516		X-Fixed Race	X-고정 레이스	1	
K-3	SC-0548-7400		Screw (3/16" n=28)	캡나사	8	
K-4	20-004A-2516		X-Moving Race	X-이송 레이스	2	
K-5	20-005A-2516		X-Retainer	X-리테이너	2	
K-6	20A006S-811H		X-Stopper	X-스토퍼	2	
K-7	20A007S-811H		Screw (11/64" n=40)	캡나사	4	
K-8	20A008S-811H		Ball	볼	100	
K-9	20A009S-811H		X-Tension Adjusting Nut	X-장력 조절 너트	2	
K-10	20A010S-811H		X-Tension Adjusting Bolt	X-장력 조절 볼트	2	
K-11	20A001S-811H		Race Table	레이스 테이블	1	
K-12	20A012S-811H		Screw (11/64" n=40)	캡나사	4	
K-13	20A013S-811H		Y-Tension Adjusting Nut	Y-장력 조절 너트	2	
K-14	20A014S-811H		Y-Tension Adjusting Bolt	Y-장력 조절 볼트	2	
K-15	20A015S-811H		X-Sensor Plate	X-센서판	1	
K-16	02014SC-4113		Screw (M4×0.7)	고정나사	2	
K-17	20-017A-2516		Y-Fixed Race(L)	Y-고정 레이스(좌)	1	
K-18	20-018A-2516		Y-Fixed Race(R)	Y-고정 레이스(우)	1	
K-19	20A019S-811H		Screw	캡나사	4	
K-20	20-020A-2516		Y-Moving Race	Y-이송 레이스	1	
K-21	20A021S-811H		Hinge Stud for Y-Moving Race	Y-이송 레이스 힌지 스테드	2	
K-22	20A022S-811H		Y-Retainer	Y-리테이너	2	
K-23	20A023S-811H		Y-Stopper	Y-스토퍼	2	
K-24	20A024S-811H		Screw(11/64" n=40)	캡나사	4	
K-25	20A025S-811H		X-Driving Shaft A	X-구동축 (A)	1	
K-26	20A035S-811H		Bracket A for X-Driving Shaft	X-구동축 브라켓 (A)	1	
K-27	SC-0163-7500		Screw (M5×0.8 L=20)	고정나사	6	
K-28	20A028S-811H		Y-Driving Gear	X-종동기어	1	
K-29	SWF(7-9)		Screw	캡나사	2	
K-30	20A030S-811H		Pulley for X-Timing Belt	X-타이밍 벨트 풀리	2	
K-31	SC-0548-7400		Screw (3/16" n=28)	캡나사	4	
K-32	20S110S-306H		Washer	와셔	3	
K-33	20A033S-811H		Bearing (F608Z)	베어링	5	
K-34	20A034S-811H		X-Driving Shaft B	X-구동축 (B)	1	
K-35	20-035A-2516		Bracket B for X-Driving Shaft	X-구동축 브라켓 (B)	1	
K-36	SC-0485-4113		Screw (M5×0.8 L=17)	고정나사	4	
K-37	06-020C-7400		E-Ring	E-링	2	
K-38	20-038S-2516		Timing Belt Tension Adjusting Bolt	타이밍 벨트 장력 조절 볼트	1	
K-39	20-039S-2516		Nut	너트	1	
K-40	20-040W-2516		Washer	와셔	1	
K-41	20A041S-811H		X-Idler Bracket	X-아이들러 브라켓	1	
K-42	SC-0332-7500		Screw (M5×0.8 L=8)	고정나사	1	
K-43	06-002W-2350		Washer	와셔	2	
K-44	20A004S-811H		Bearing (696Z)	베어링 (696Z)	2	
K-45	20A045S-811H		Stud for X-Timing Belt	X-타이밍 벨트 단나사	1	
K-46	20-046A-2516		X-Timing Belt	X-타이밍 벨트	1	
K-47	20A047S-811H		Belt Holding Plate	벨트 잡이 판	1	
K-48	01S104S-306H		Screw (11/64" n=40)	고정나사	2	

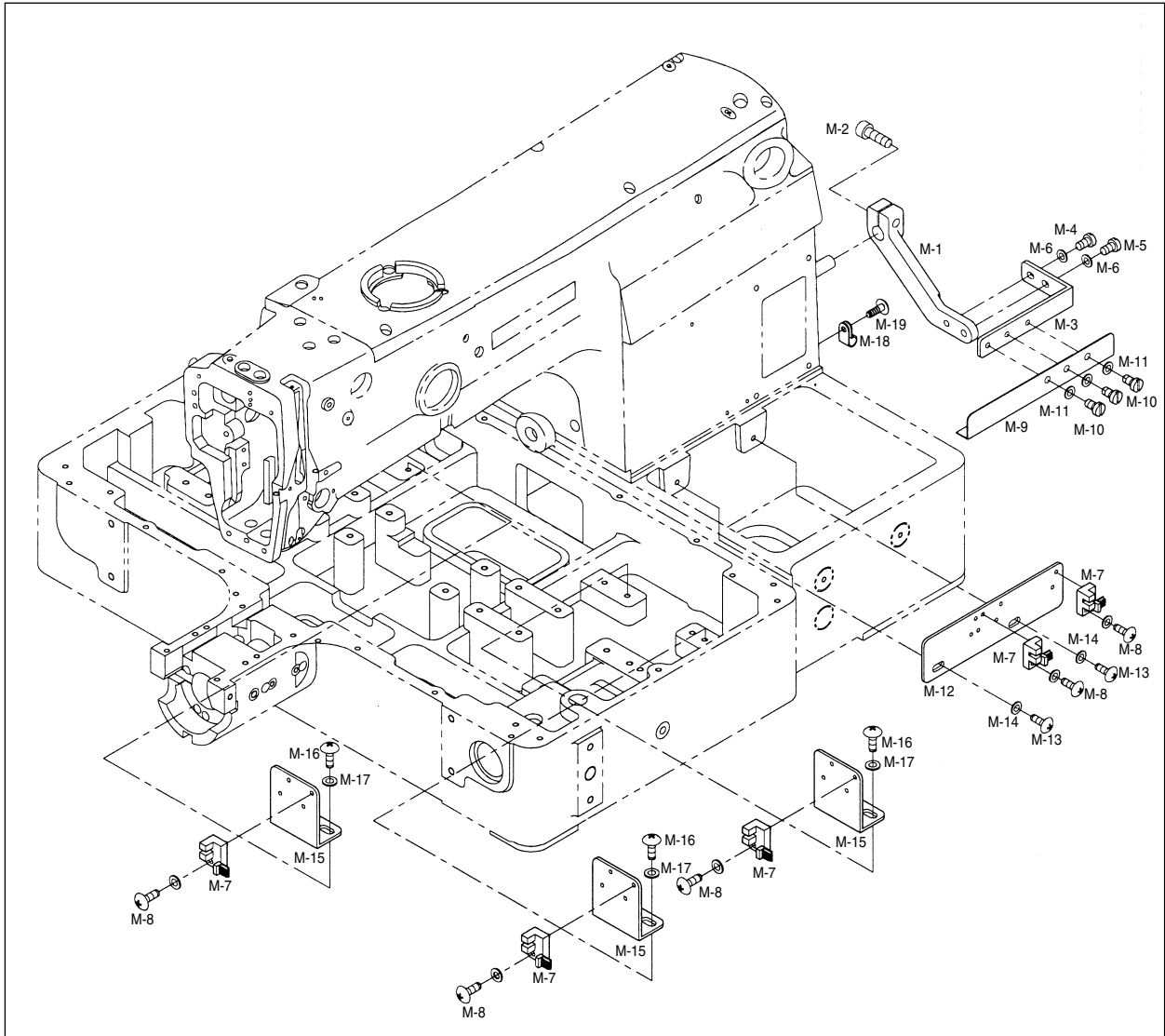


X-Y Mechanism

X-Y 관계(2)

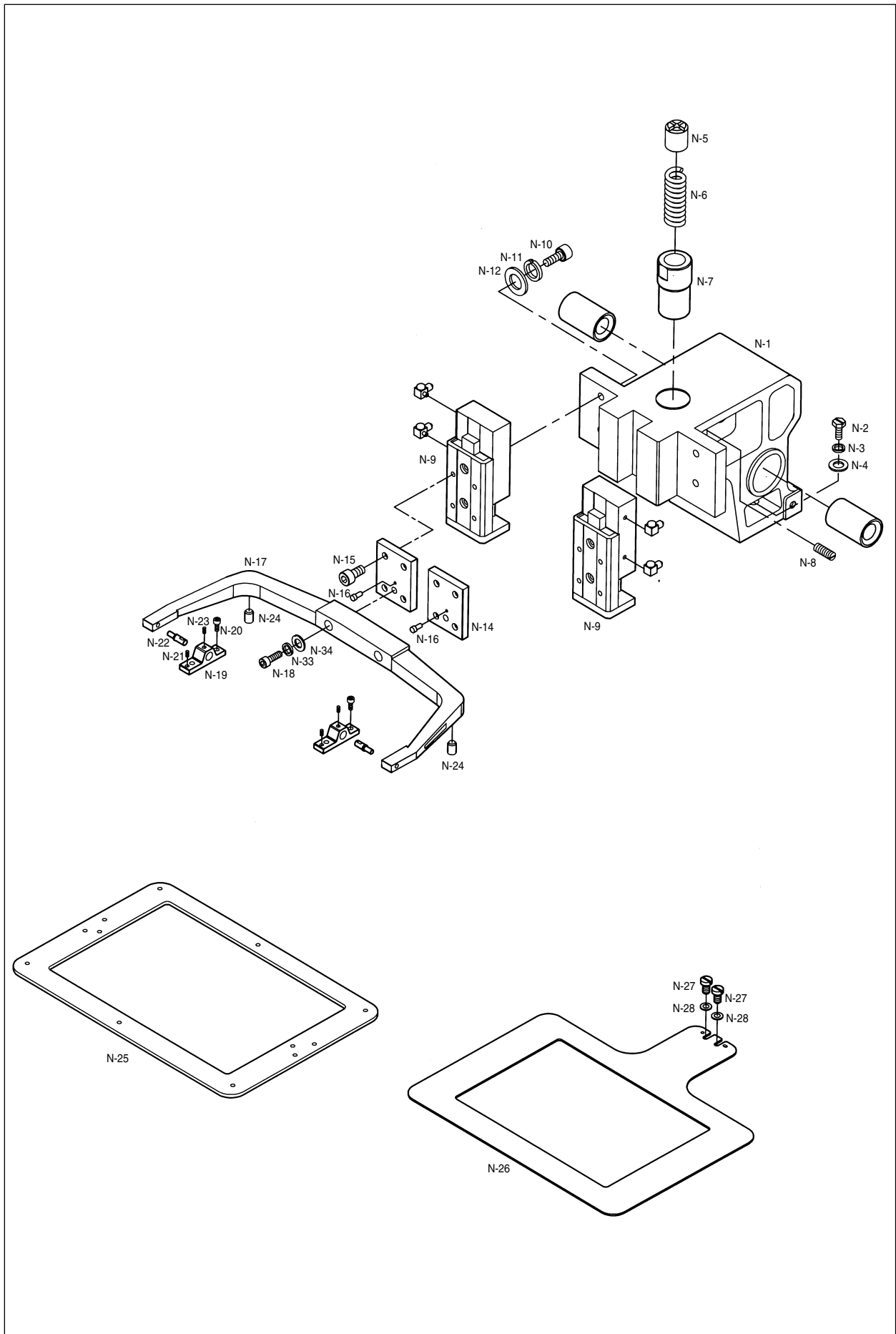


Ref. No.	Parts No.	Note	Name of Parts	품명	Q'ty	Assembly No.
L-1	20-050A-2516		X-Driving Motor	X-구동모터	1	
L-2	SC-0184-1600		Screw	고정나사	4	
L-3	10-020W-2700		Washer	와셔	4	
L-4	06-002W-2350		Washer	와셔	4	
L-5	20A054S-811H		X-Drive Gear	X-구동기어	1	
L-6	SC-0317-2700		Screw (15/64" n=28 L=7.5)	고정나사	4	
L-7	GP-010521-00		Y-Removal Shaft	Y-이송축	1	
L-8	20A057S-811H		Front Bushing for Y-Removal Shaft	Y-이송축 전부싱	1	
L-9	20A058S-811H		Rear Bushing for Y-Removal Shaft	Y-이송축 후부싱	1	
L-10	SC-0106-7400		Screw (15/64" n=28 L=14)	고정나사	2	
L-11	06-002W-2350		Washer	와셔	2	
L-12	GP-017371-00		X-Guide Shaft	X-가이드 축	1	
L-13	SC-0317-2700		Screw (15/64" n=28 L=7.5)	캡나사	2	
L-14	GP-017372-00		X-Guide Shafat Bracket	X-가이드축 브라켓	1	
L-15	20-065A-2516		Y-Driving Motor	Y-구동모터	1	
L-16	20A069S-811H		Y-Motor Base	Y-모터 베이스	1	
L-17	SC-0106-7400		Screw	고정나사	4	
L-18	20A054S-811H		Y-Drive Gear	Y-구동기어	1	
L-19	20A073S-811H		Washer for Y-Driving Shaft	Y-구동축 와셔	2	
L-20	20A074S-811H		Bearing (FR6Z)	베어링	2	
L-21	GP-010525-00		Y-Guide Shaft	Y-가이드 축	1	
L-22	20-079A-2516		Bracket(F) for Y-Guide Shaft	Y-가이드 축 브라켓(전)	1	
L-23	20-080A-2516		Bracket(R) for Y-Guide Shaft	Y-가이드 축 브라켓(후)	1	
L-24	SC-0106-4111		Screw	Y-가이드 축 브라켓 고정나사	4	
L-25	20-082A-2516		Bearing	Y-가이드 축 브라켓 베어링	2	



Ref. No.	Parts No.	Note	Name of Parts	품명	Q'ty	Assembly No.
M-1	24A001S-811H		Y-Removal Sensor Connecting Crank	Y-이송축 센서 연결 크랭크	1	
M-2	SC-0180-3800		Screw (M6×P1)	컴나사	1	
M-3	24-005A-2516		Sensor Connecting Plate For Y Removal Shaft	Y-이송축 센서 연결판	1	
M-4	SC-0543-2302		Screw (11/64" n=40 L=7.4)	컴나사 A	1	
M-5	SC-0548-7400		Screw (3/16" n=28 L=8)	컴나사 B	1	
M-6	10-020W-2700		Washer	와셔	2	
M-7	02S029S-306H		Sensor	센서	5	
M-8	02S030S-306H		Screw (M3×L10)	컴나사	5	
M-9	24-009A-2516		Y-Sensor Removal Plate	Y-센서 이송판	1	
M-10	SC-0176-1230		Screw 11/64" n=40 L=5)	컴나사	3	
M-11	40-004W-811H		Washer	와셔	3	
M-12	24-012A-2516		Sensor Mounting Plate For Y-Removal Shaft	Y-이송축 센서 고정판	1	
M-13	SC-0525-5300		Screw (11/64" n=40 L=7.5)	컴나사	2	
M-14	40-004W-1600		Washer	와셔	2	
M-15	24A015S-811H		X-Sensor Bracket	X-센서 브라켓	3	
M-16	SC-0525-5300		Screw (11/64" n=40 L=7.5)	컴나사	6	
M-17	40-004W-1600		Washer	와셔	6	
M-18			Cable Holder(6N)	케이블홀더	2	
M-19	SC-0174-1230		Screw	컴나사	2	

Cloth Feed Mechanism Cloth 피이드 관계



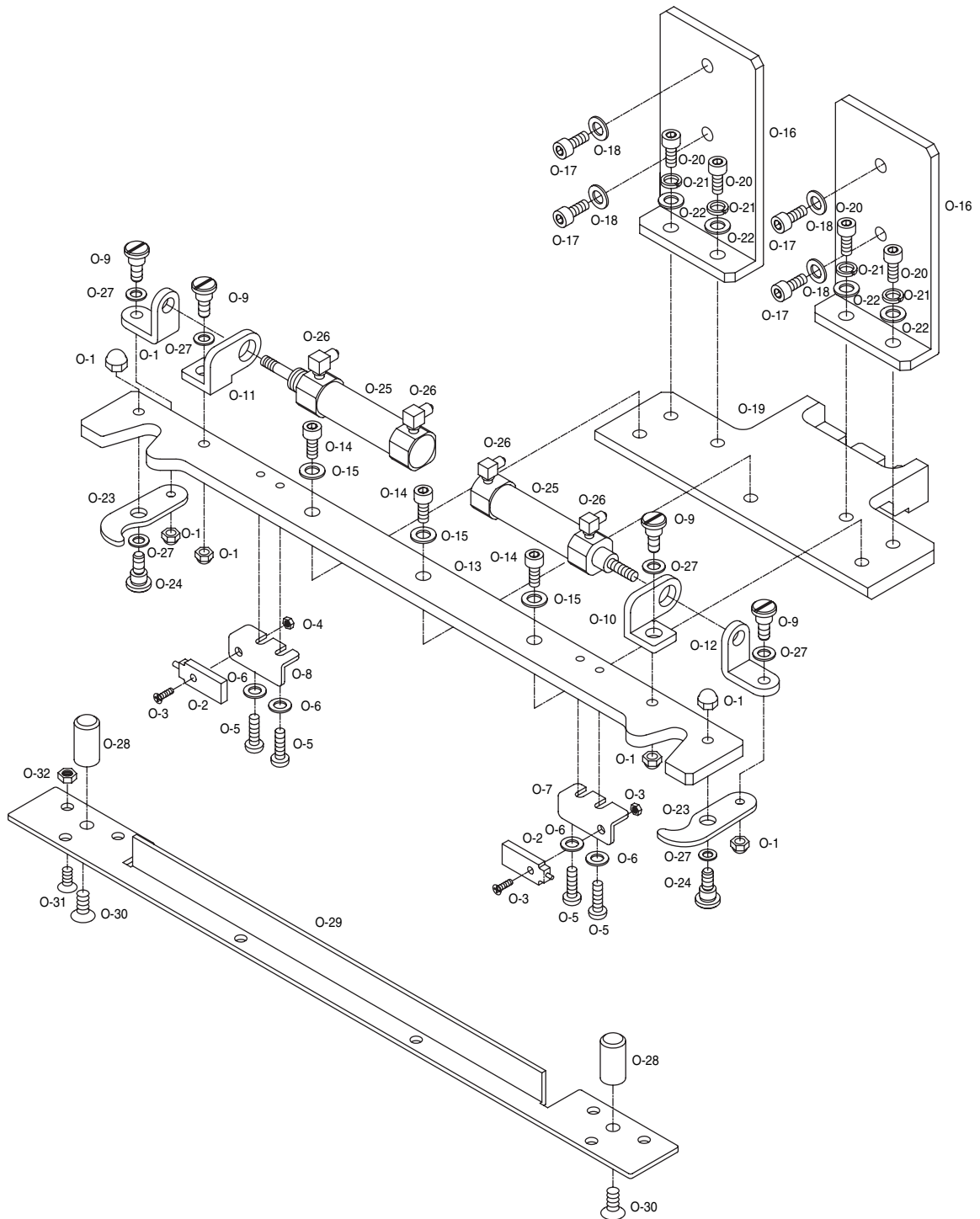


Ref. No.	Parts No.	Note	Name of Parts	품 명	Q' ty	Assembly No.
N-1	22-001A-2516		Feed Bracket	피이드 브라켓	1	
N-2	SC-0106-7400		Screw (15/64" n=28)	고정나사	2	
N-3	01-020W-2350		Spring Washer	스프링 와셔	2	
N-4	06-002W-2350		Washer	와셔	2	
N-5	22A006S-811H		Slider	슬라이더	1	
N-6	22A007S-811H		Slider Spring	슬라이더 스프링	1	
N-7	22A008S-811H		Slider Bracket	슬라이더 받침	1	
N-8	SC-0104-5607		Screw (11/64" n=40)	고정나사	1	
N-9	22-010A-2516		Air Slide Table(L)	에어 슬라이드 테이블	2	
N-10	22-011S-2516		Screw	고정나사	4	
N-11	22-012S-2516		Spring Washer	스프링와셔	4	
N-12	22-013S-2516		Washer	평와셔	4	
N-13	22-014A-2516		Hose Union	호스 유니온	4	
N-14	22-015A-2516		Upper Feed Plate Bracket Holder	상피이드판 브라켓 홀더	1	
N-15	22-016A-2516		Screw	고정나사	4	
N-16	22S104S-306H		Setting Pin	셋팅핀	2	
N-17	22-018A-2516		Upper Feed Plate Bracket	상피이드판 브라켓	1	
N-18	22-019A-2516		Screw	고정나사	2	
N-19	22-123A-2516		Hinge for Upper Feed Plate	상피이드판 힌지 몸체	2	
N-20	02031SC-4113		Screw	고정나사	4	
N-21	SC-0103-5607		Screw	상피이드판 수평 조정나사	2	
N-22	22-027A-2516		Hinge Shaft for Upper Feed Plate	상피이드판 힌지축	2	
N-23	SC-0105-7500		Screw	고정나사	2	
N-24	22-028R-2516		Stopper Rubber for Upper Feed Plate	상피이드판 스톱퍼 고무	2	
N-25	22-030A-2516		Upper Feed Plate	상피이드판	1	
N-26	GP-013514-01		Lower Feed Plate	하피이드판	1	
N-27	22A043S-811H		Screw	첨나사	2	
N-28	22S025A-306H		Washer	와셔	2	
N-29			Air Tube Label(S3L)	에어 튜브 라벨(S3L)	1	
N-30			Air Tube Label(S4L)	에어 튜브 라벨(S4L)	1	
N-31			Air Tube Label(S3R)	에어 튜브 라벨(S3R)	1	
N-32			Air Tube Label(S4R)	에어 튜브 라벨(S4R)	1	
N-33	22-020W-2516		Spring Washer	스프링 와셔	1	
N-34	22-021W-2516		Washer	와셔	1	



Pneumatic Hook Cloth Feed Mechanism

공압식 훅크형 Cloth 피이드 관계

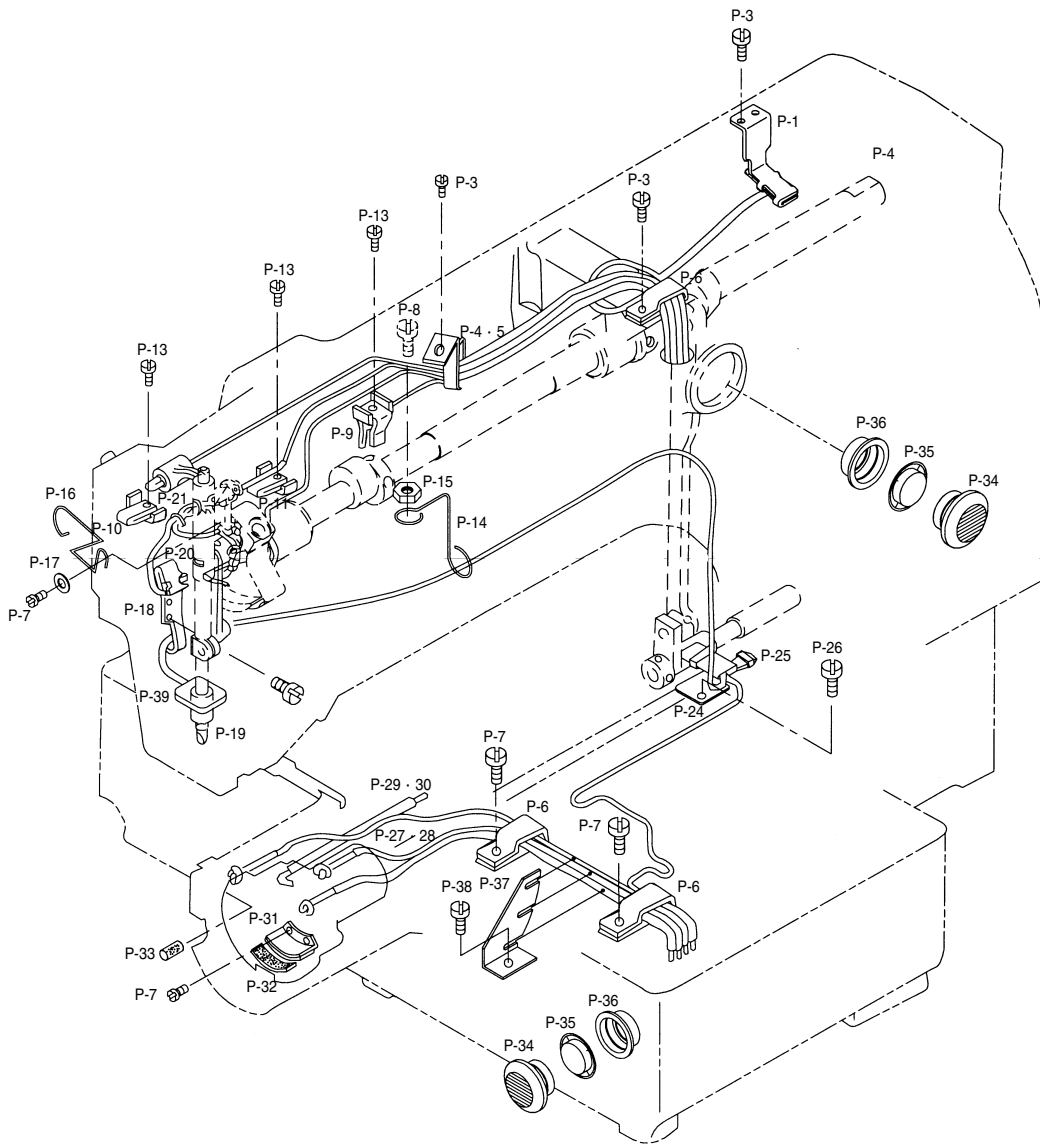




Ref. No.	Parts No.	Note	Name of Parts	품 명	Q' ty	Assembly No.
O-1	SN-000031.00		Cap Nut	단나사 고정 캡너트 M4 (3형)	6	
O-2	15-027A-2070		Sensor	센서	2	
O-3	08014SC-A001		Screw for Sensor	센서 고정 나사	2	
O-4	05057SN-3211		Nut for Sensor	센서 고정 너트	2	
O-5	08006SC-8118		Screw for Sensor Bracket	센서 브라켓 고정 나사	4	
O-6	41-022W-7500		Washer for Sensor Bracket	센서 브라켓 고정 와셔	4	
O-7	GP-002103.00		Sensor Bracket(R)	센서 브라켓(우)	1	
O-8	GP-002104.00		Sensor Bracket(L)	센서 브라켓(좌)	1	
O-9	GP-002099.00		Screw for Cylinder Base Bracket	실린더 베이스 브라켓 단나사	4	
O-10	GP-002100.00		Bracket for Cylinder Base(R)	실린더 베이스 브라켓(우)	1	
O-11	GP-002101.00		Bracket for Cylinder Base(L)	실린더 베이스 브라켓(좌)	1	
O-12	GP-002102.00		Bracket for Cylinder Shaft	실린더 축 브라켓	2	
O-13	GP-002105.00		Palette Base	파렛트 베이스	1	
O-14	18048SC-7113		Screw for Palette Base	파렛트 베이스 고정 나사	3	
O-15	01S110S-306H		Washer for Palette Base	파렛트 베이스 고정 와셔	3	
O-16	GP-002106.00		Palette Base Bracket A	파렛트 베이스 브라켓 A	2	
O-17	SC-0162-5607		Screw for Palette Base Bracket A	파렛트 베이스 브라켓 A 고정 나사	4	
O-18	01S110S-306H		Washer for Palette Base Bracket A	파렛트 베이스 브라켓 A 고정 와셔	4	
O-19	GP-002107.00		Palette Base Bracket B	파렛트 베이스 브라켓 B	1	
O-20	18048SC-7113		Screw for Palette Base Bracket B	파렛트 베이스 브라켓 B 고정 나사	4	
O-21	01-023C-3710		Spring Washer for Palette Base Bracket B	파렛트 베이스 브라켓 B 고정 스프링 와셔	4	
O-22	01S110S-306H		Springfor Palette Base Bracket B	파렛트 베이스 브라켓 B 고정 와셔	4	
O-23	GP-002097.00		Palette Pin Holder	파렛트 핀 잡이	2	
O-24	GP-002098.00		Screw for Palette Pin Holder	파렛트 핀 잡이 단나사	2	
O-25	GP-002109.00		Air Cylinder for Palette Pin Holder	파렛트 핀 잡이 에어 실린더 (CJ2B10-15)	2	
O-26	GP-002110.00		Air Fitting for Palette Pin Holder	파렛트 핀 잡이 에어 피팅 (KJL04-M5)	4	
O-27	06-102W-2350		Washer	단나사 와셔	6	
O-28	PN-000074.00		Palette Pin	파렛트 핀	2	
O-29	GP-002551.00		Palette Pin Assist Bracket	파렛트 핀 보조 브라켓	1	
O-30	09-040S-3701		Screw	파렛트 핀 고정 나사	2	
O-31	02002SC-8119		Screw	파렛트 실린더 보조 브라켓 고정 나사	14	
O-32	SN-0115-7400		NUT	파렛트 실린더 보조 브라켓 고정 나사 너트	8	

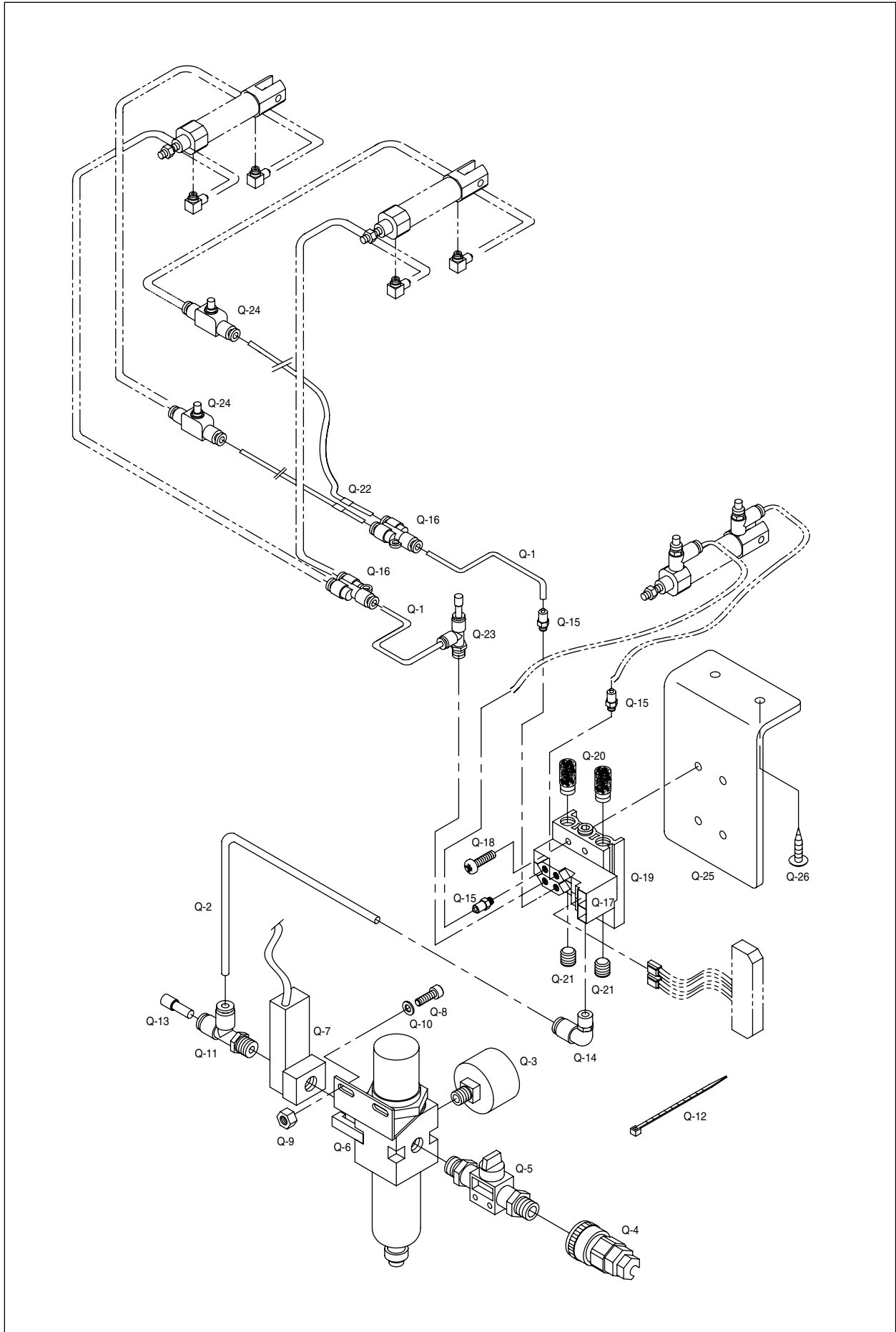
P

Lubrication Mechanism 급유 관계





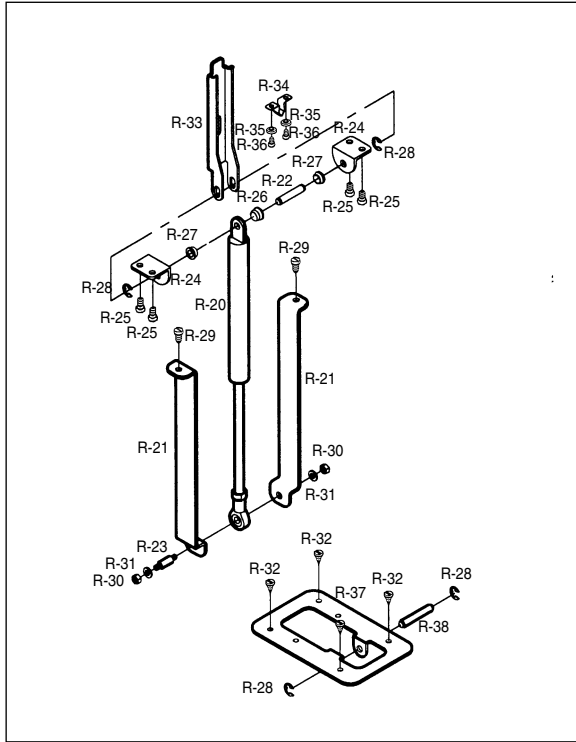
Ref. No.	Parts No.	Note	Name of Parts	품 명	Q' ty	Assembly No.
P-1	44S024S-306H		Crank Rod Lubrication Plate	크랭크 로트 급유판	1	
P-2	44S027S-306H		Felt	펠트	1	
P-3	SC-0548-7400		Screw (3/16" n=28)	캡나사	2	
P-4	44-0000-1230		Oil Wick	오일 유심	3	
P-5	44-012C-1230		Oil Hose	오일 호스	3	
P-6	44S032S-306H		Oil Hose Holder(L)	오일 호스 잡이(大)	3	
P-7	SC-0175-1230		Screw (11/64" n=40)	캡나사	6	
P-8	44S005S-306H		Oil Hose Holder(A)	오일 호스 잡이(A)	1	
P-9	44S034S-306H		Blance Lubrication Plate	밸런스 급유판	3	
P-10	44S035S-306H		Blance Lubrication Felt(F)	밸런스 급유판 펠트(전)	1	
P-11	44S037S-306H		Blance Lubrication Felt(M)	밸런스 급유판 펠트(중)	1	
P-12	44S038S-306H		Blance Lubrication Felt(R)	밸런스 급유판 펠트(후)	1	
P-13	SC-0340-3710		Screw (9/64" n=40)	캡나사	3	
P-14	44S010S-306H		Oil Hose Holder(B)	오일 호스잡이(B)	1	
P-15	SN-0111-1600		Nut (3/16" n=28)	너트	1	
P-16	44S013S-306H		Needle Bar Oil Wick Holder	바늘대 급유 유심 잡이	1	
P-17	SW-0117-1011		Washer	와셔	1	
P-18	44S029S-306H		Needle Bar Crank Rod Lubrication Plate	바늘대 크랭크 로트 급유판	1	
P-19	44S007S-306H		Oil Return Felt(A)	환류 오일 펠트(A)	1	
P-20	44S031S-306H		Felt	펠트	1	
P-21	44S014S-306H		Needle Bar Oil Wick Holder(S)	바늘대 급유 유심 잡이(小)	2	
P-22	44S008S-306H		Arm Oil Return Felt	아암부 환류 펠트	1	
P-23	44S002S-306H		Arm Oil Return Felt Oil Hose	아암부 환류 펠트 오일 호스	1	
P-24	44S041S-306H		Oscillator Shaft Gear Lubrication Plate	요동축 기어 급유 판	1	
P-25	44S042S-306H		Oscillator Shaft Gear Lubrication Felt	요동축 기어 급유 펠트	1	
P-26	SC-0174-1230		Screw (11/64" n=40)	캡나사	2	
P-27	44-0000-1230		Shuttle Lubrication Wick	셔틀 급유 유심	1	
P-28	44-012C-1230		Shuttle Lubrication Oil Hose	셔틀 급유 오일 호스	1	
P-29	44S039S-306H		Bed Oil Return Felt	베드부 환류 펠트	1	
P-30	44S001S-306H		Bed Oil Return Felt Oil Hose	베드부 환류 펠트 오일 호스	1	
P-31	44S044S-306H		Shuttle Lubrication Plate	셔틀 급유판	1	
P-32	44S046S-306H		Shuttle Lubrication Felt(L)	셔틀 급유 펠트(大)	1	
P-33	06-033M-7400		Shuttle Lubrication Felt(S)	셔틀 급유 펠트(小)	2	
P-34	44S052S-306H		Oil Window	유창	2	
P-35	44S053S-306H		Oil Gauge	오일 게이지	2	
P-36	44S054S-306H		Oil Window Rubber Ring	유창 고무링	2	
P-37	44A056S-811H		Bed Wick Holder	베드 유심잡이	1	
P-38	SC-0525-5300		Screw (11/64" n=40)	캡나사	1	
P-39	44-017C-1230			환류파이프잡이	1	



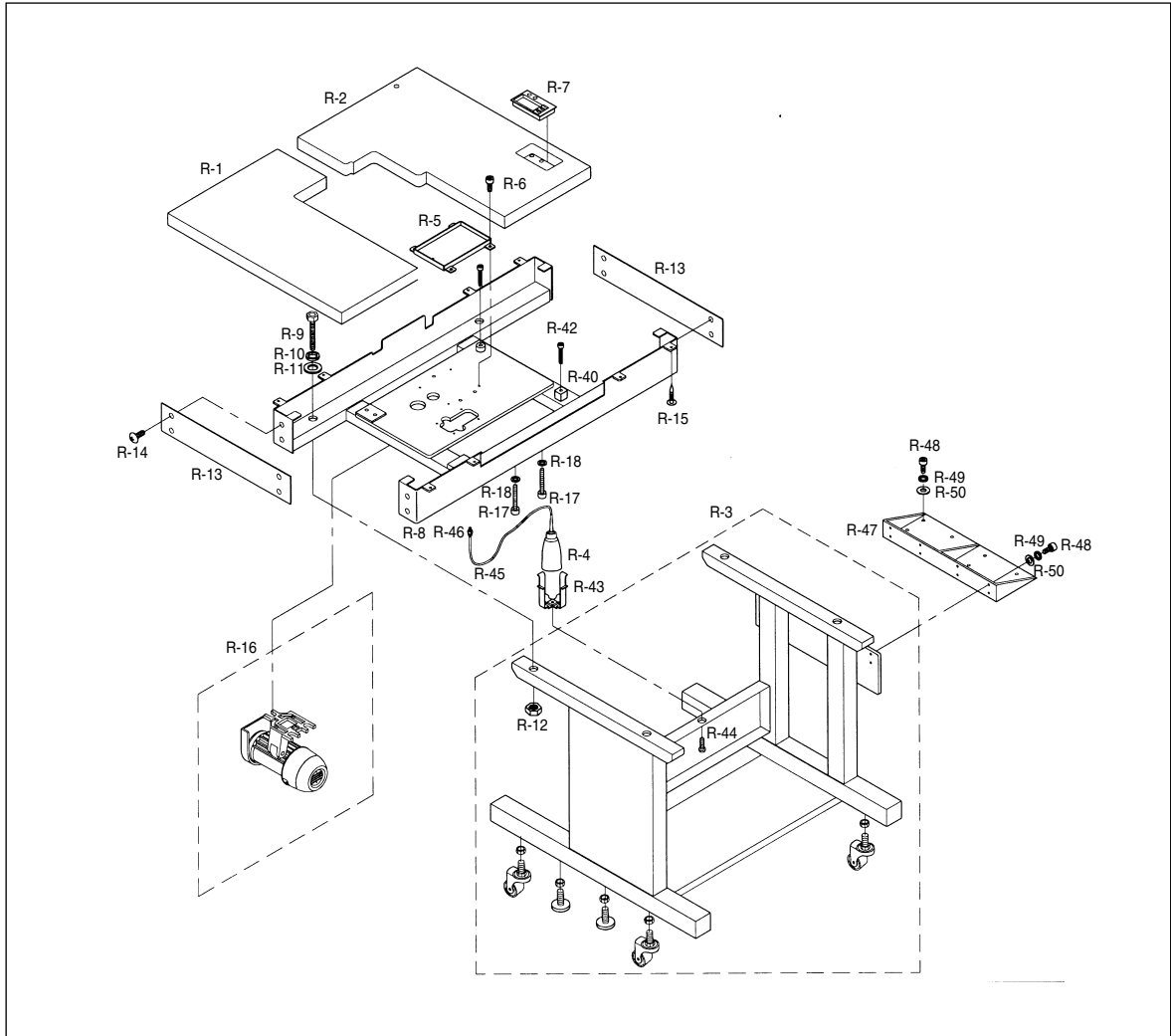
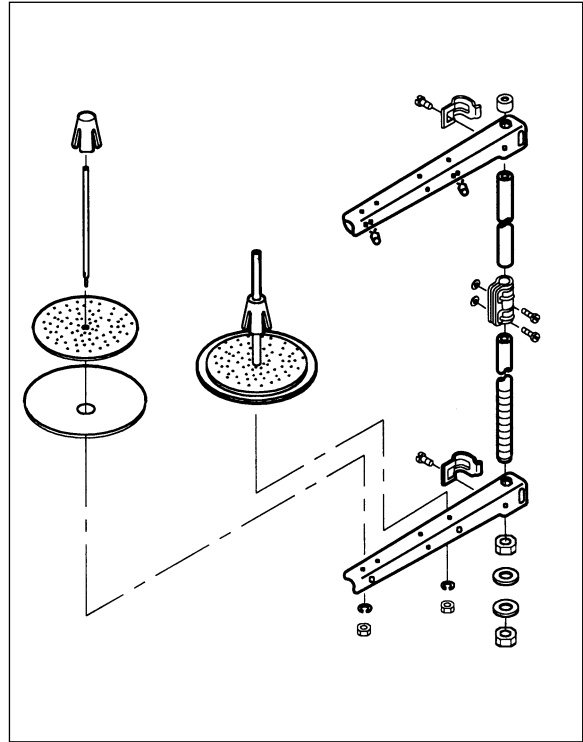
R

Table & Thread Stand 테이블 및 실패꽃이 관계

R-19



R-39

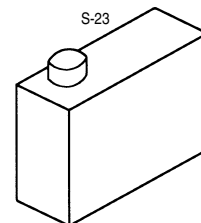
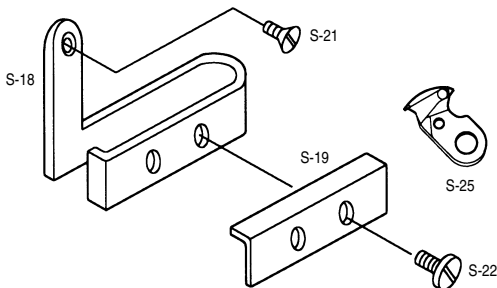
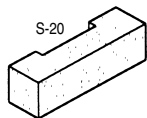
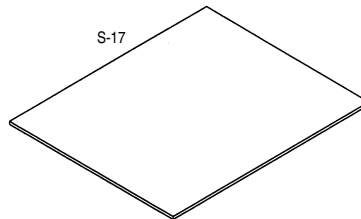
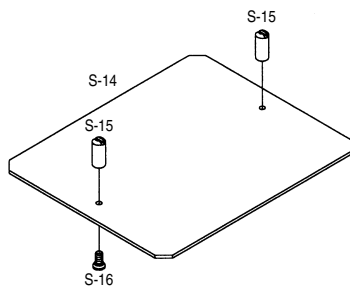
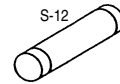
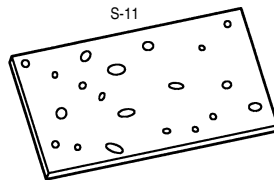
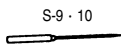
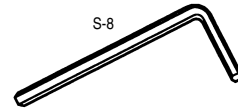
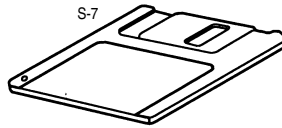
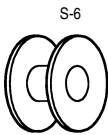
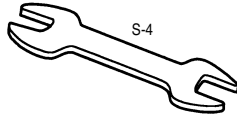
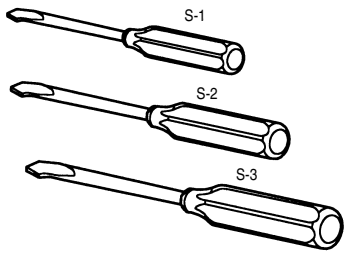




Ref. No.	Parts. No	Note.	Name of Parts	품 명	Q' ty	Assembly No.
R-1	90-001A-2516		Table(L)	테이블(좌)	1	
R-2	90-002A-2516		Table(R)	테이블(우)	1	
R-3	90-003A-2516		Table Stand Ass'y	테이블 다리(조)	1Set	
R-4	90S007S-306H		Oiler	오일 저장통	1	
R-5	90-030C-2516		Oil Supporter	바디오일받이	1	
R-6	18047SC-7113		Screw	고정나사	4	
R-7	90A008S-811H		Case for Custody	보관대	1	
R-8	90-009A-2516		Body	바디	1	
R-9	90-010A-2516		Body Connecting Bolt	바디 연결 볼트	4	
R-10	90-011A-2516		Washer	바디 연결 볼트 와셔	4	
R-11	90-012A-2516		Spring Washer	바디 연결 볼트 스프링 와셔	4	
R-12	90-013A-2516		Nut	바디 연결 너트	4	
R-13	90-014A-2516		Body Side Cover	바디 측면 커버	2	
R-14	90-015A-2516		Screw	고정나사	8	
R-15	16010SC-8330		Table Connecting Screw	테이블 결합 목나사	8	
R-16			Motor Pulley Cover Ass'y	모터 풀리 커버(조)	1Set	
R-17	90S013S-306H		Bed Connecting Bolt	베드 결합 볼트	2	
R-18	90S014S-306H		Washer	베드 결합 와셔	2	
R-19	90A019S-811H		Gas Spring Ass'y	가스 스프링(조)	1Set	
R-20	90A020S-811H		Gas Spring	가스 스프링	1	
R-21	90A021S-811H		Bracket for Gas Spring	가스 스프링 받침	2	
R-22	90A022S-811H		Upper Shaft for Gas Spring	가스 스프링 축(상)	1	
R-23	90A023S-811H		Lower Shaft for Gas Spring	가스 스프링 축(하)	1	
R-24	90A024S-811H		Bracket for Gas Spring Shaft	가스 스프링 축 브라켓	2	
R-25	20A043S-811H		Screw (15/64" n=28)	고정나사	4	
R-26	90A026S-811H		Joint Ring A for Gas Spring	가스 스프링 연결링A	1	
R-27	90A027S-811H		Joint Ring B for Gas Spring	가스 스프링 연결링B	2	
R-28	06-003C-7400		E-Ring	E-링	4	
R-29	SC-0107-1600		Screw (M4×1.0 L=14)	가스 스프링 받침 고정나사	2	
R-30	SN-0102-3800		Nut (M6×1.0 H=5)	가스 스프링 받침 너트	2	
R-31	90A032S-811H		Washer	가스 스프링 받침 와셔	2	
R-32	90A033S-811H		Tapping Screw	태핑 나사	4	
R-33	90A034S-811H		Bracket for Frame Support	프레임지지 브라켓	1	
R-34	90A035S-811H		Stopper for Frame Support Bracket	프레임지지 브라켓 스톱퍼	1	
R-35	40-004W-1600		Washer	와셔	2	
R-36	SC-0525-5300		Screw (11/64" n=40)	고정나사	2	
R-37	90A038S-811H		Gas Spring Fixed Frame	가스 스프링 고정 프레임	1	
R-38	90A039S-811H		Shaft for Gas Spring Fixed Frame	가스 스프링 고정 프레임 축	1	
R-39	91-007A-2302		Thread Stand Ass'y	실래꽃이(조)	1Set	
R-40	90-025R-2516		Support Rubber for Bed(F)	베드받침고무(전)		
R-41	90-026R-2516		Support Rubber for Bed(R)	베드받침고무(후)	1	
R-42	90-027S-2516		Screw	고정나사	1	
R-43	44-065C-5030		Oiler Holder	바디오일통 홀더	2	
R-44	02015SC-473		Screw	고정나사	1	
R-45	44-120C-1230		Hose for Oil Supporter	오일받이 호스	1	
R-46	44-134C-5700		Nipple for Oil Supporter	바디기름받이 니플	1	
R-47	45-0024-5030		Control Box Bracket	컨트롤박스 브라켓	1	
R-48	08091SC-4113		Screw (M6×L20)	고정나사	14	
R-49	16014SW-4115		Spring Washer	스프링와셔	14	
R-50	18015SW-3113		Washer	평와셔	14	

S

Accessories 악세서리 관계

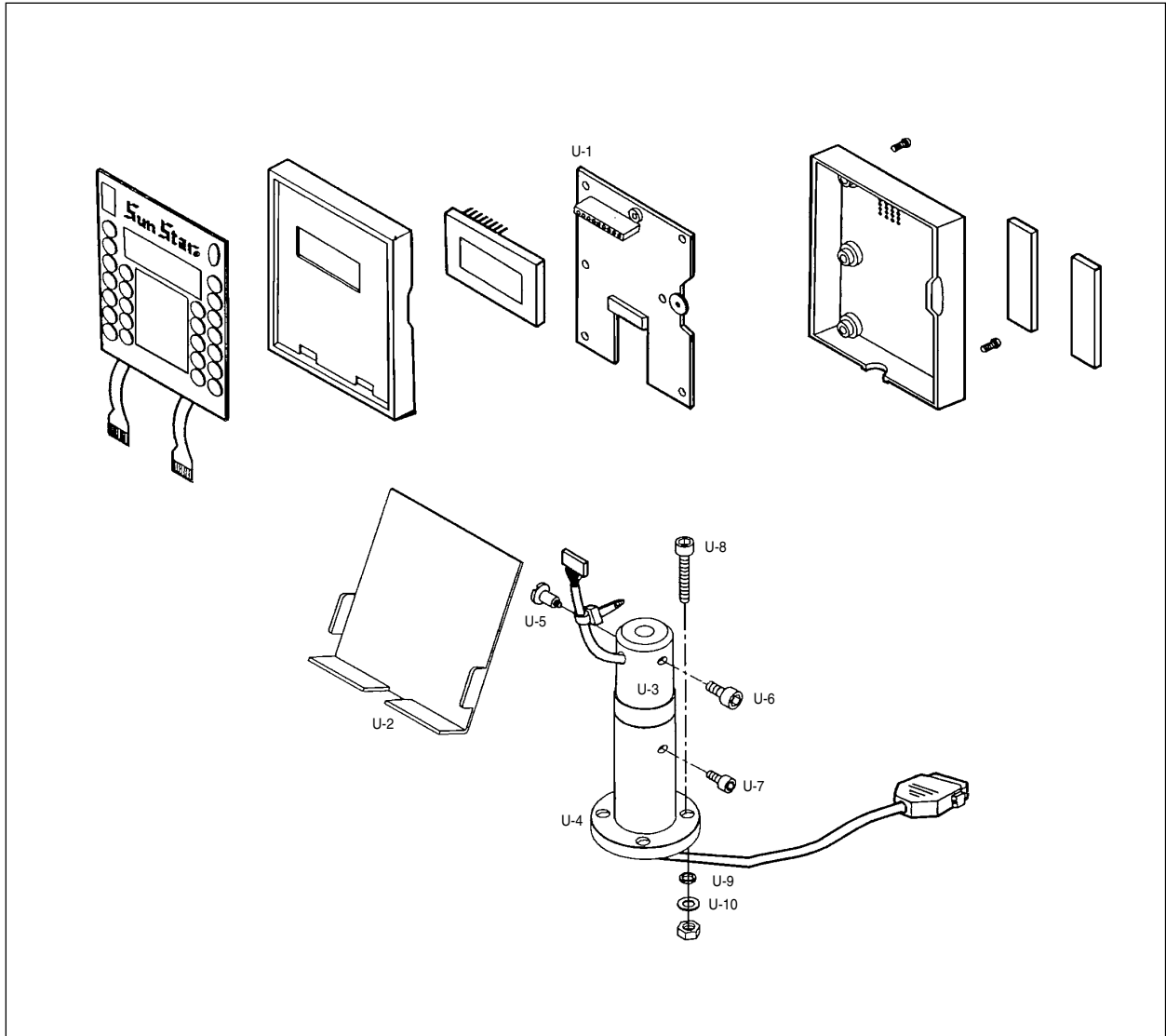




Ref. No.	Parts No.	Note	Name of Parts	품명	Q'ty	Assembly No.
S-1	91-003C-1230		Driver(S)	드라이버(小)	1	
S-2	91-003C-1230		Driver(M)	드라이버(中)	1	
S-3	91-002C-1230		Driver(L)	드라이버(大)	1	
S-4	91S004S-306H		Spaner	스패너	1	
S-5	91-011C-1230		Oiler	오일 주유기	1	
S-6	07S026S-306H		Bobbin	보빈	2	
S-7	46S001S-306H		Floppy Disc	플로피 디스켓	1	
S-8	91-001C-2700		L-Shape Wrench	L-렌치(2mm)	1	
	91-004C-2700		L-Shape Wrench	L-렌치(2.5mm)	1	
	91-001C-3800		L-Shape Wrench	L-렌치(4mm)	1	
	91-002C-2700		L-Shape Wrench	L-렌치(5mm)	1	
S-9		Needle (DP×17 #18)	바늘			
S-10		Needle (DP×5 #14)	바늘			
S-11	91-029M-5030		Sponge	스폰지	1	
S-12	12-0146C-SC53		Fuse(1A 30mm)	퓨즈 (1A 30mm)	1	
	12-146C-PT10		Fuse(5A 30mm)	퓨즈 (5A 30mm)	1	
	05-002C-SW65		Fuse(10A 30mm)	퓨즈 (10A 30mm)	1	
	12-046C-SC53		Fuse(15A 30mm)	퓨즈 (15A 30mm)	1	
S-14	91-014C-2516		Plastic Blank	플라스틱 블랭크	1	
S-15	PN-000226-00		Hinge Pin	힌지핀	8	
S-16	15089SC-8119		Screw (M4×L7)	캡나사	8	
S-17	91A017S-811H		Slider Stop Rubber Plate for Upper Feed Plate	상피이드판 미끄럼방지 고무판	1	
S-18	01-022A-7500		Bracket for Upper Thread Supply	윗실 급유 felt 잡이 브라켓	1	
S-19	01-024A-7500		Felt Holder for Upper Thread Supply	윗실 급유 felt 잡이	1	
S-20	44-024M-7500		Felt for Upper Thread Supply	윗실 급유 felt	1	
S-21	SC-0519-2120		Screw (9/64" n=40)	캡나사	1	
S-22	SC-0536-3125		Screw (3/32" n=56)	캡나사	2	
S-23	91-008C-1230		Bottle of Oil	오일통	1	
S-24	91-015H-2516		Head Cover	미싱 커버	1	
S-25	10S045S-306H		Fixed Mes	고정메스	1	
S-26	10S047S-306H		Moving Mes	동메스	1	



Ref. No.	Parts No.	Note	Name of Parts	품 명	Q' ty	Assembly No.
T-1	10-001A-PT01		Control Box	컨트롤 박스	1	
T-2	10-001M-PT01		Bolt Control Box	컨트롤 박스 조임 볼트	6	
T-3	10-003S-SW66		Spring Washer Control Box	컨트롤 박스 조임 스프링 와셔	6	
T-4	10-004S-SW66		Flat Washer Control Box	컨트롤 박스 조임 평 와셔	6	
T-5	10-003S-PT01		Nut Control Box	컨트롤 박스 조임 너트	6	
T-6	10-002A-PT01		Front Cover Control Box	컨트롤 박스 전면 커버	1	
T-7	10-003M-PT01		Screw Control Box	전면 커버 조임 나사	4	
T-8	10-003A-PT01		Cover Control Box	컨트롤 박스 커버	1	
T-9	10-003M-PT01		Screw Cover	컨트롤 박스 커버 조임 나사	8	
T-10	02-006A-SW63		Floppy Disc Dirve	플로피 디스켓 드라이브	1	
T-11	02-010A-PT10		Barcket Floppy Disc Dirve	플로피 디스켓 브라켓	1	
T-12	10-003M-PT01		Screw Floppy Disc Dirve Bracket	플로피 디스켓 드라이브 브라켓 조임 나사	4	
T-13	10-019M-SW66		Screw Ass'y For Folppy Disc Drive (M3×0.5 L=10)	플로피 디스켓 조임 나사(조)	4	
T-14	10-109C-3710		Isolation Bushing	절연 부싱	4	
T-15	10-004M-PT01		Isolation Plate	절연판	2	
T-16	03-0000-PT18		Power P.C.B	파워보드	1	
T-17	07-004S-SM5S		Screw Ass'y For Power P.C.B	파워보드 조임 나사(조)	4	
T-20	10-104A-PT18		Transformer	트랜스 포머	1	
T-21	10-073S-3701		Screw Ass'y For Transformer (M5×0.8 L=109	트랜스 포머 조임 나사(조)	4	
T-22	01-0000-PT01		X-Y P.C.B	X, Y 보드	1	
T-23	07-004S-SM5S		Screw Ass'y For X-Y P.C.B	X, Y 보드 조임 나사(조)	4	
T-24	01-112B-PT01		Radiator X-Y P.C.B	X, Y P.C.B 방열판	1	
T-25	07-004S-SM5S		Screw Ass'y For Radiator X-Y	X, Y P.C.B 방열판 조임 나사(조)	4	
T-26	10-117A-PT01		Fan Ass'y	송풍기(조)	1Set	
T-27	10-118B-PT10		Fan Cover	송풍기 커버	1	
T-28	01-002M-AU12		Bolt Fan (M4×0.7 L=35)	송풍기 조임 볼트	4	
T-29	09-041S-3701		Nut Fan(M4)	송풍기 조임 너트	4	
T-30	02-0000-PT00		P.C.B Main Driving	주축 보드	1	
T-31	10-028S-SC53		Screw Ass'y For Main Driving P.C.B (M3×0.5 L=7)	주축 보드 조임 볼트(조)	5	
T-32	10-104A-PT10		Radiator Main	주축 방열판	1	
T-33	07-004S-SM5S		Screw Ass'y For Main Drivng Radiator	주축 방열판 조임 나사(조)	4	
T-34	01-019M-SW67		Stud Main Driving P.C.B (M3 L=15)	주축 보드 스테드	2	
T-35	10-003M-PT10		Screw IPM (M4×0.7 L=20)	IPM 조임 나사(조)	2	
T-38	10-003M-PT10		Screw Bridge Diode	브릿지 다이오드 조임 나사(조)	1	
T-39	03-0000-PT10		I/O P.C.B	I/O 보드	1	
T-40	10-028S-SC53		Screw I/O P.C.B	I/O 보드 조임 나사(조)	6	
T-41	10-011M-PT10		Stud "A" I/O P.C.B (M3 L=37)	I/O 보드 스테드 "A"	4	
T-42			Stud I/O P.C.B (M3 L=42)	I/O 보드 스테드 (조)	1Set	
T-43	02-006A-PT00		CPU P.C.B	CPU 보드	1	
T-44	08-002M-SW67		Stud CPU P.C.B (M3 L=10)	CPU 보드 스테드	4	
T-45	10-003B-PT10		Connecting Plate I/O & CPU	I/O, CPU 연결판	1	
T-46	10-003M-PT10		Screw Connecting Plate	I/O, CPU 연결판 조임나사	4	
T-47	10-005M-PT10		Isolation Bushing "A"	절연부싱 "A"	4	
T-48	10-006M-PT10		Isolation Bushing "B"	절연부싱 "B"	4	
T-50	02-001B-SW67		Cover CPU P.C.B	CPU, P.C.B 커버	1	
T-51	07-004S-SM5S		Screw Ass'y For CPU P.C.B Cover	CPU, P.C.B 커버 조임 나사(조)	2	
T-52	10-008A-PT10		Cover Connectors	컨넥터 커버	1	
T-53	07-004S-SM5S		Screw Ass'y For Connectors Cover	컨넥터 커버 조임 나사(조)	4	
T-54	10-006S-PT10		Sticker Caution	고전압 위험 스티커	1	
T-55	10-007S-PT10		Sticker Replacing Filter	필터 교환 스티커	1	
T-56	10-008S-PT10		Sticker Earth	어스 스티커	1	

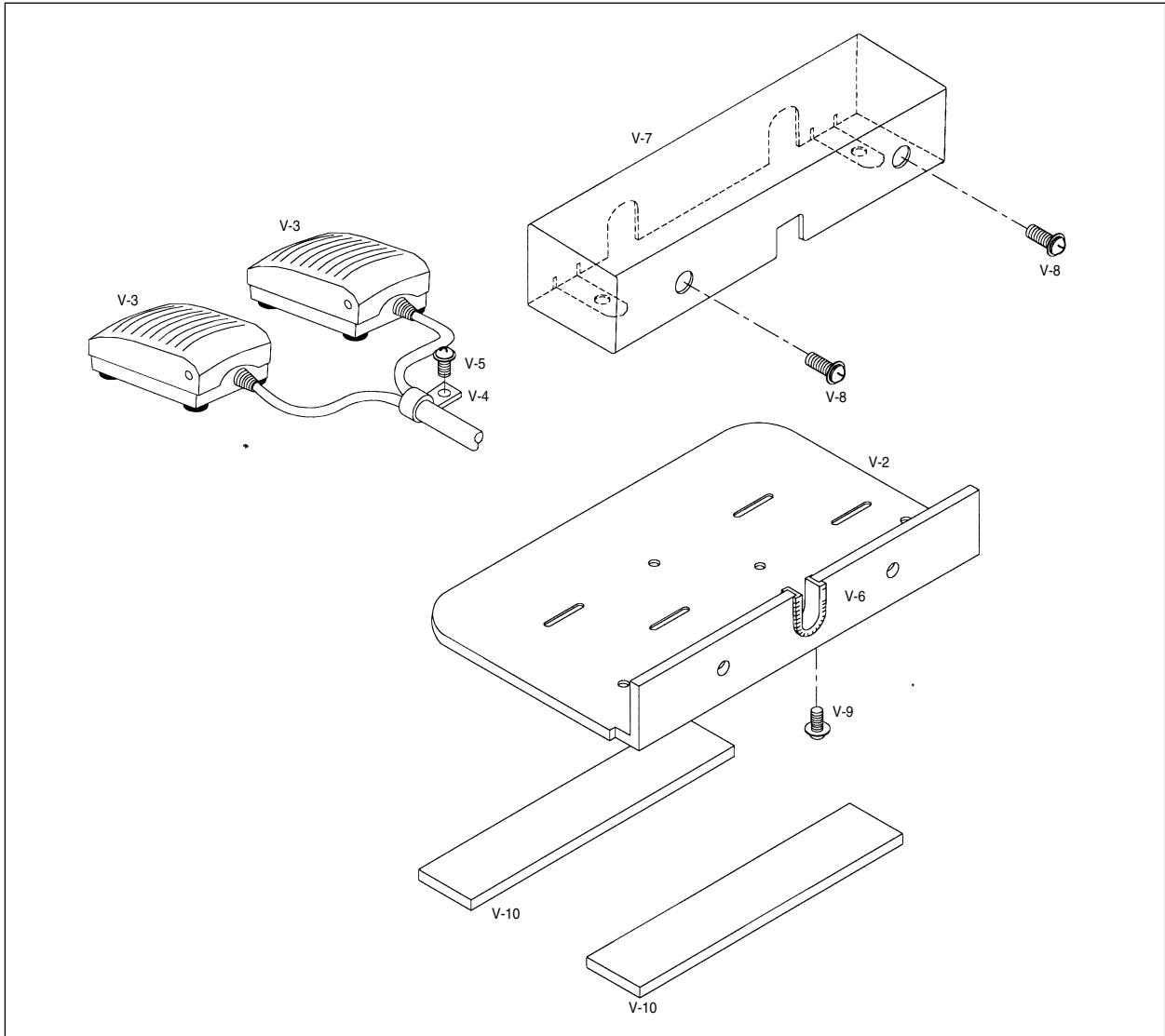


Ref. No.	Parts No.	Note	Name of Parts	품 명	Q' ty	Assembly No.
U-1	S P S - P T - 0 P		Operation Box Ass'y	오퍼레이션 박스(조)	1Set	
U-2	46-002A-5030		Operation Box Stand Ass'y	오퍼레이션 박스 스탠드 (조)	1Set	
U-3	46-003C-5030		Stand Holder	스탠드 홀더	1	
U-4	46-004A-5030		Stand Holder Base	스탠드 홀더 베이스	1	
U-5	46-005S-5030		Screw	스탠드 연결 단나사	1	
U-6	18047SC-7113		Screw (M5, L15)	스탠드 고정나사	1	
U-7	02031SC-4113		Screw (M5, L10)	스탠드 홀더 고정나사	1	
U-8	16010SC-8330		Screw (M6, L50)	스탠드 홀더 베이스 고정나사	4	
U-9	16014SW-4115		Spring Washer	스탠드 홀더 베이스 스프링 와셔	4	
U-10	08041SW-1111		Washer	스탠드 홀더 평와셔	4	



Pedal Mechanism

페달 관계



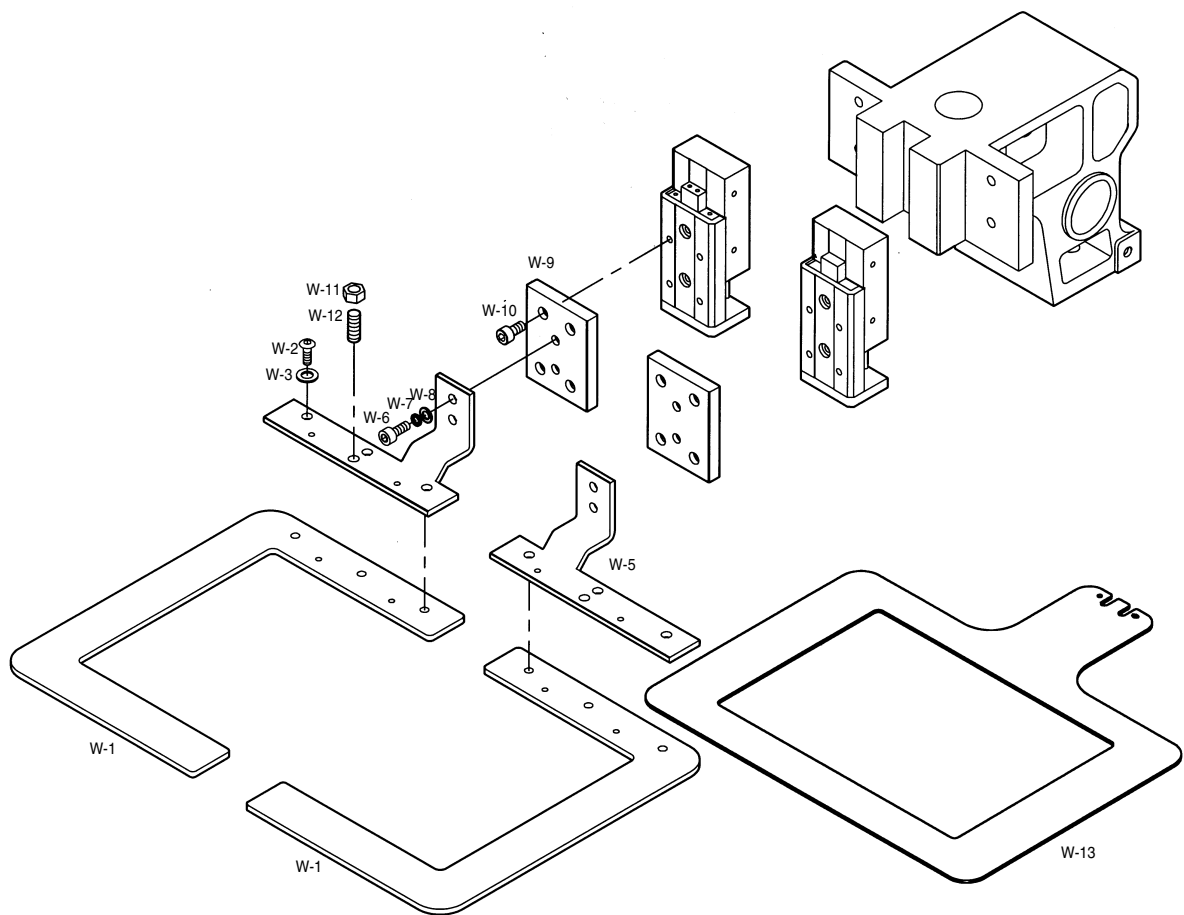
Ref. No.	Parts No.	Note	Name of Parts	품 명	Q' ty	Assembly No.
V-1	12-011A-PT11		Foot Switch Ass'y	입식 (조)	1Set	
V-2	11-001A-PT10		Base Foot Switch	입식 페달 베이스	1	
V-3	11-0000-PT11		One Step Stroke	1단 발판 스위치	2	
V-4	08-015C-3701		Clamp Cable	케이블 잡이	2	
V-5	09-031S-3701		Screw Clamping Cable Ass'y (M4×0.7 L=8)	케이블 잡이 조임나사(조)	1	
V-6	11-001S-PT10		Ending Bushing	엔딩 부싱	1	
V-7	11-003A-PT10		Cover Foot Switch	입식 페달 베이스 커버	1	
V-8	07-004S-SM5S		Screw Ass'y For "A" Foot Switch Cover (M4×0.7 L=8)	입식 페달 베이스 커버 조임나사(조) "A"	2	
V-9	10-028S-SC53		Screw Ass'y For "B" Foot Switch Cover (M3×0.5 L=8)	입식 페달 베이스 커버 조임나사(조) "B"	2	
V-10	11-002M-PT10		Sponge	스폰지	2	



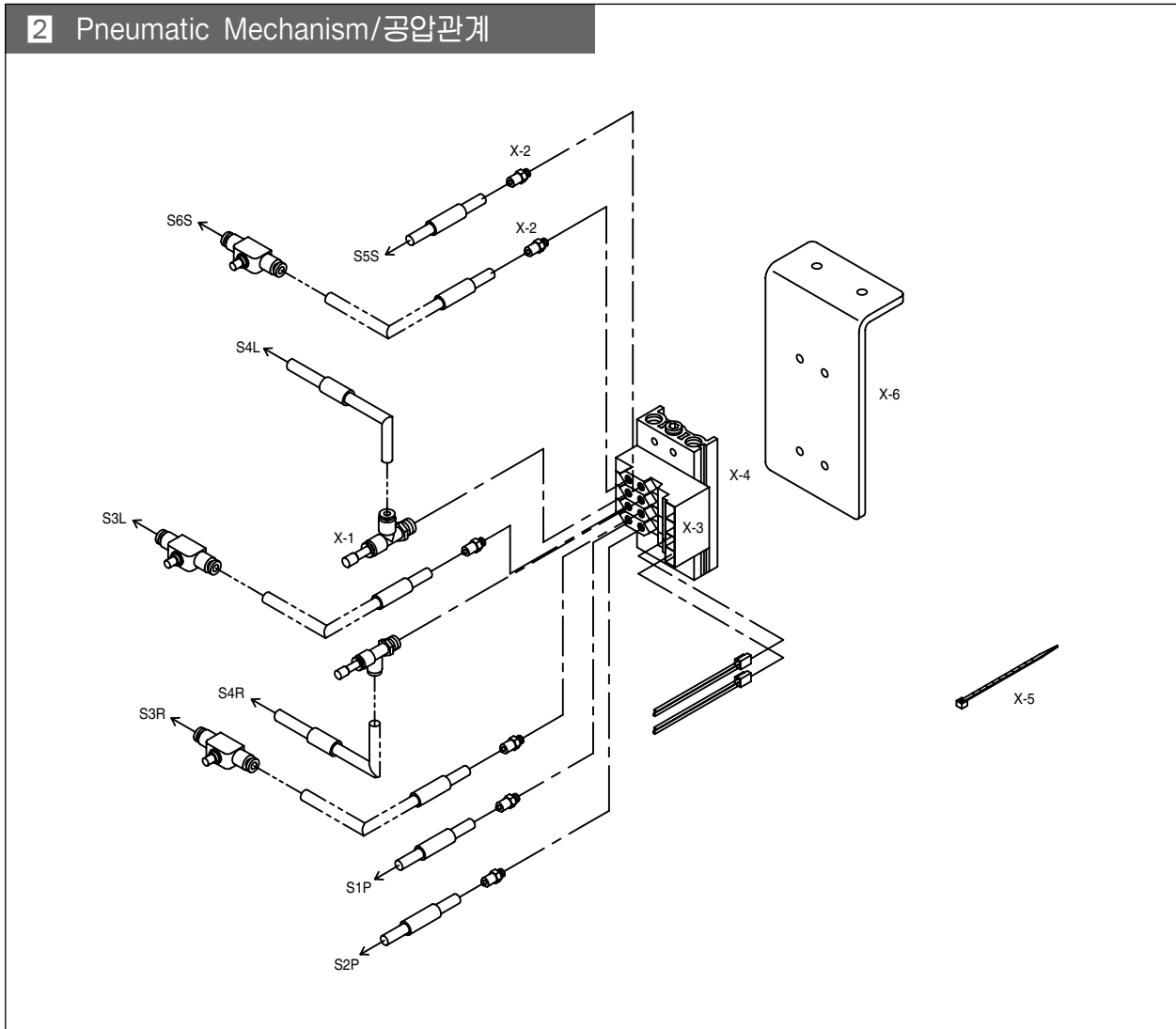
Pneumatic Separately-Driven Feeding Frame Mechanism

공압식 분리형 피이드 판 관계

1 Cloth Feed Mechanism/Cloth Feed 관계

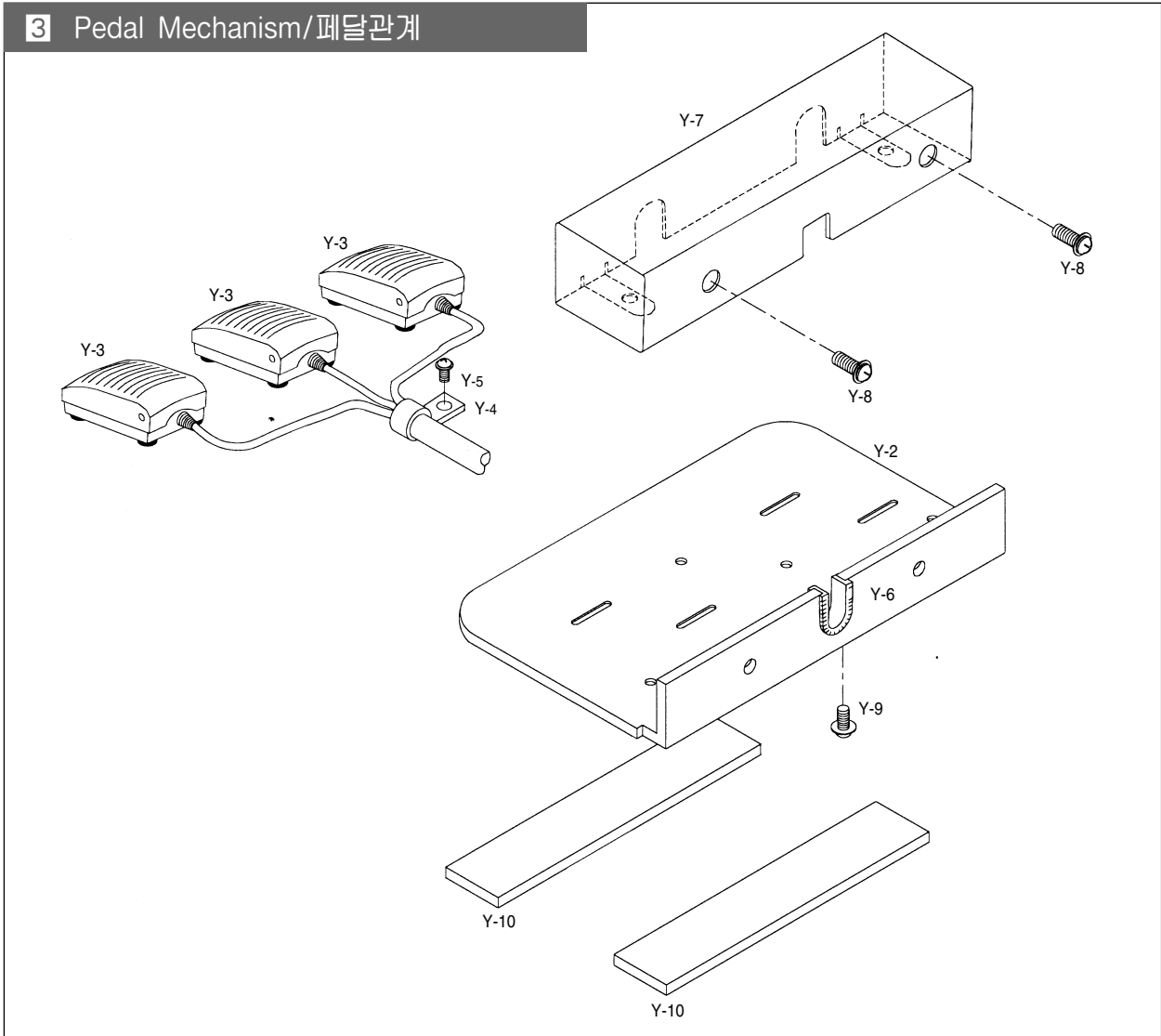


2 Pneumatic Mechanism/공압관계



Ref. No.	Parts No.	Note	Name of Parts	품명	Q'ty	Assembly No.
X-1	49A023S-811H		Pressure Decreasing Valve	감압밸브	2	
X-2	49A015S-811H		Hose Nipple	호스 니플	3	
X-3	49A017S-811H	변경품목	Solenoid Valve	솔레노이드 밸브	2	
X-4	50A048S-81H1		Manifold Block	메니폴드 블록 (SS5Y3-20-03)	1	
X-5	49A012S-811H		Cable Tie	케이블 타이	8	
X-6	GP-010402-00		Manifold Bracket	메니폴드 브라켓	1	

3 Pedal Mechanism/페달관계



Ref. No.	Parts No.	Note	Name of Parts	품명	Q'ty	Assembly No.
Y-1	12-111A-PT11		Foot Switch Ass'y	입식 (조)	1Set	
Y-2	11-001A-PT10		Base Foot Switch	입식 페달 베이스	1	
Y-3	11-1000-PT11		One Step Stroke	1단 발판 스위치	3	
Y-4	08-015C-3701		Clamp Cable	케이블 잠이	2	
Y-5	09-031S-3701		Screw Clamping Cable Ass'y (M4×0.7 L=8)	케이블 잠이 조임나사(조)	1	
Y-6	11-001S-PT10		Ending Bushing	엔딩 부싱	1	
Y-7	11-003A-PT10		Cover Foot Switch	입식 페달 베이스 커버	1	
Y-8	07-004S-SM5S		Screw Ass'y For "A" Foot Switch Cover (M4×0.7 L=8)	입식 페달 베이스 커버 조임나사(조) "A"	2	
Y-9	10-028S-SC53		Screw Ass'y For "B" Foot Switch Cover (M3×0.5 L=8)	입식 페달 베이스 커버 조임나사(조) "B"	2	
Y-10	11-002M-PT10		Sponge	스폰지	2	