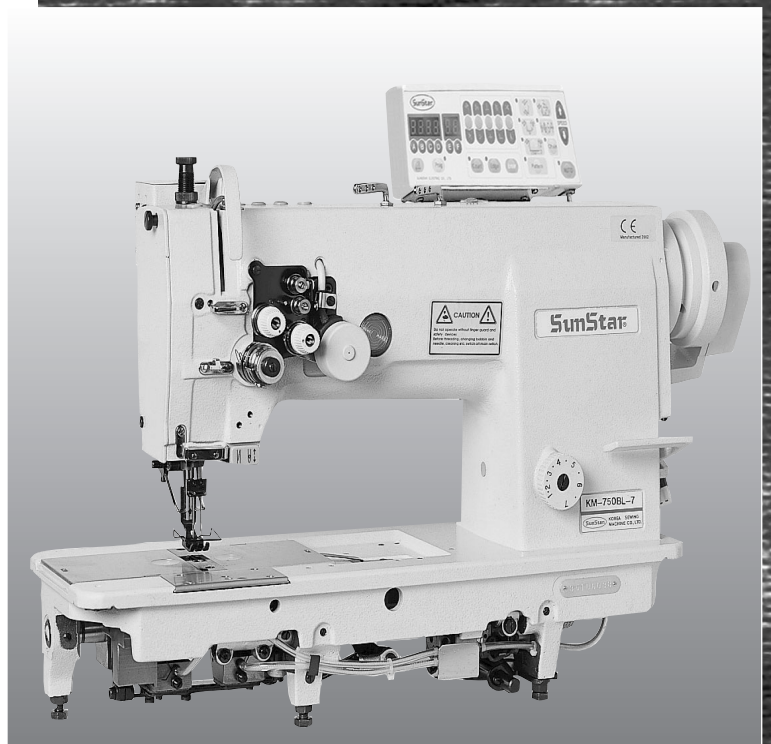


PARTS BOOK

FOR 2-NEEDLE,
NEEDLE FEED LOCK STITCH MACHINE

KM-750	KM-790-7
KM-750BL-7	KM-790BL-7
KM-750	KM-790
KM-750BL	KM-790BL



PME-060407

SUNSTAR MACHINERY CO., LTD.

MODEL

- **KM-750-7**
2-NEEDLE, NEEDLE FEED LOCK STITCH MACHINE WITH THREAD TRIMMER
- **KM-750BL-7**
2-NEEDLE, NEEDLE FEED LOCK STITCH MACHINE WITH THREAD TRIMMER
- **KM-750**
2-NEEDLE, NEEDLE FEED LOCK STITCH MACHINE
- **KM-750BL**
2-NEEDLE, NEEDLE FEED LOCK STITCH MACHINE WITH LARGE HOOK
- **KM-790-7**
2-NEEDLE, NEEDLE FEED SPLIT NEEDLE BAR LOCK STITCH MACHINE WITH THREAD TRIMMER
- **KM-790BL-7**
2-NEEDLE, NEEDLE FEED SPLIT NEEDLE BAR LOCK STITCH MACHINE WITH LARGE HOOK AND
THREAD TRIMMER
- **KM-790**
2-NEEDLE, NEEDLE FEED SPLIT NEEDLE BAR LOCK STITCH MACHINE
- **KM-790BL**
2-NEEDLE, NEEDLE FEED SPLIT NEEDLE BAR LOCK STITCH MACHINE WITH LARGE HOOK

CONTENTS

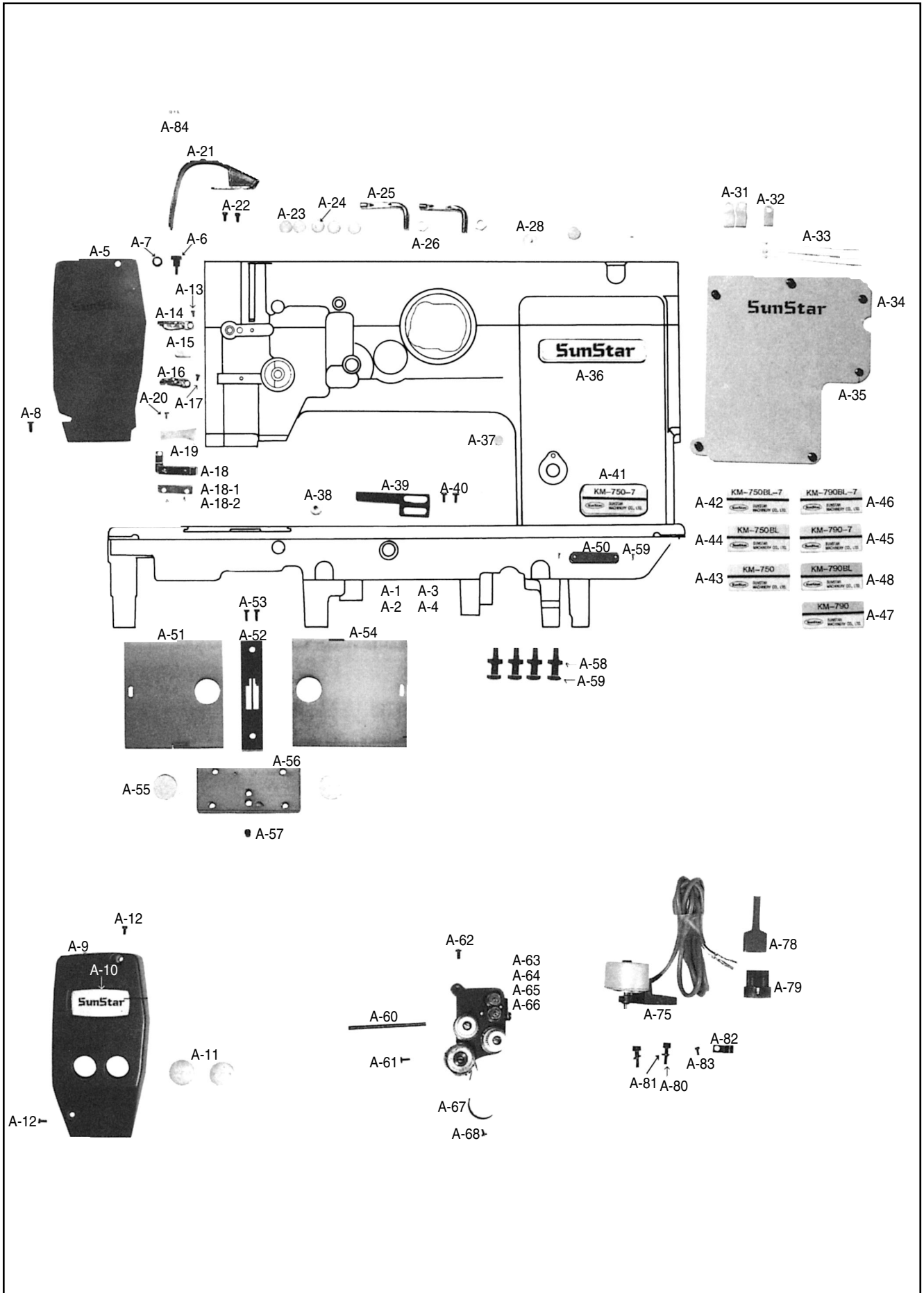
목 차

A	<i>Machine Body & Threading Mechanism</i> 외장 및 실장력 조절관계	4
B	<i>Upper Shaft Mechanism</i> 상축관계	6
C	<i>Presser Foot & Knee Lifting Mechanism</i> 노루발 및 무릎 올림 관계.....	8
D	<i>Needle Bar Rocking Mechanism</i> 바늘대 요동 관계.....	10
E	<i>Needle Bar Flip-Up Mechanism</i> 바늘대 절환 관계.....	12
F	<i>Feed Mechanism</i> 피이드 관계	14
G	<i>Lower Shaft & Rotary Hook Mechanism</i> 하축 및 로터리 훅 관계	18
H	<i>Lubrication</i> 급유 관계.....	22
I	<i>Thread Trimmer Mechanism</i> 사절 관계.....	24
J	<i>Wiper Mechanism</i> 와이퍼 관계	26
K	<i>Reverse Button Mechanism</i> 역진 버튼 관계.....	27
L	<i>Synchronizer</i> 싱크로 나이저.....	28
M	<i>Program Unit Box & Auto Presser Foot Lifting Solenoid Mechanism</i> 프로그램 유닛 박스 및 자동 무릎 올림 관계.....	29
N	<i>Accessories</i> 액세서리 관계.....	30
O	<i>Gauge Parts</i> 게이지 관계	32

본 책자는 Parts Book으로 제작되었으므로 메뉴얼로 사용 불가합니다.
This is a parts book. It cannot be used as a manual.

A

Machine Body & Threading Mechanism 외장 및 실장력 조절관계





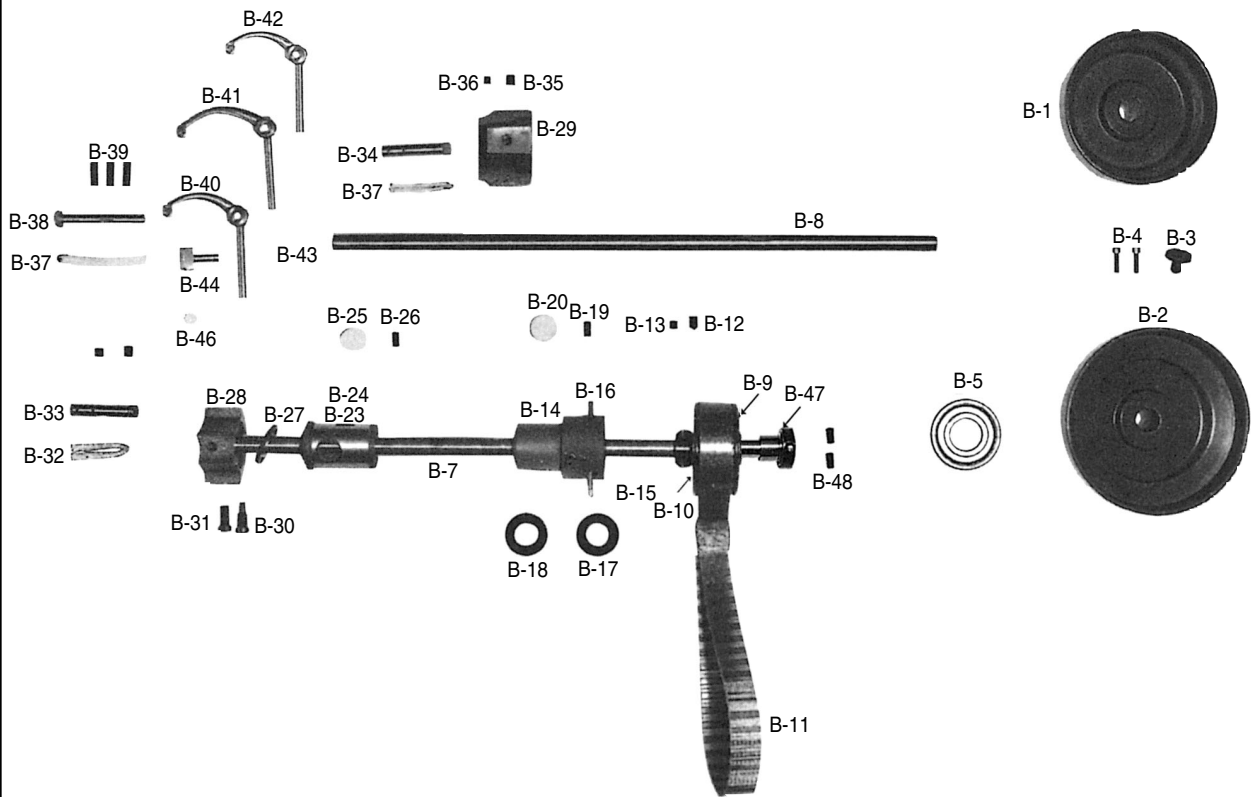
Ref. No.	Parts No.	Note	Name of Parts	품명	Q' ty	Assembly No.
A-1	01-001A-7507	A, AL	Arm, Bed	아암 베드(組)	1	
A-2	01-001A-7500	A-1, AL-1	Arm, Bed	아암 베드(組)	1	
A-3	01-001A-7907	B, BL	Arm, Bed	아암 베드(組)	1	
A-4	01-001A-7900	B-1, BL-1	Arm, Bed	아암 베드(組)	1	
A-5	GP-017212-00	A, AL, A-1, AL-1	Face Plate	면판	1	
A-6	01-007S-7500	A, AL, A-1, AL-1	Screw(Upper) For A-5	면판 쥘나사(上)	1	
A-7	01-007W-7400	A, AL, A-1, AL-1	Washer(Upper) For A-5	면판 와셔	1	
A-8	01-009S-7500	A, AL, A-1, AL-1	Screw(Lower) For A-5	면판 쥘나사(下)	1	
A-9	01-006A-7900	B, BL, B-1, BL-1	Face Plate	면판	1	
A-10	01-029M-1230	B, BL, B-1, BL-1	Brand Mark	면판 마크	1	
A-11	01-008R-3400	B, BL, B-1, BL-1	Face Plate Cap	면판 금속 마개	2	
A-12	SC-0158-3710	B, BL, B-1, BL-1	Screw(9/64" n=40)	면판 쥘나사(9/64" n=40)	2	
A-13	SC-0519-2302		Screw(9/64" n=40)	마크 쥘나사(9/64" n=40)	1	
A-14	01-018A-7500		Arm Thread Guide Plate(U)	아암 실안내(上)	1	
A-15	01-013R-7900	B, BL, B-1, BL-1	Oil Cap For Slide Block Cover	슬라이드 블럭 카바 고무마개	1	
A-16	01-020A-7500		Arm Thread Guide Plate(M)	아암 실안내(中)	1	
A-17	SC-0519-2302		Screw(9/64" n=40)	마크 쥘나사(9/64" n=40)	1	
A-18	01-022A-7500		Arm Thread Guide Plate(L)	아암 실안내(下)	1	
A-18-1	01-024A-7500		Felt For Upper Thread Supply	윗실 금속 헬트잡이	1	
A-18-2	SC-0536-7500		Screw(3/32" n=56)	윗실 헬트잡이 쥘나사(3/32" n=56)	2	
A-19	44-024M-7500		Felt For Upper Thread Supply	윗실 금속 헬트	1	
A-20	SC-0519-2302		Screw(9/64" n=40)	마크 쥘나사(9/64" n=40)	1	
A-21	GP-013234-00		Thread Take Up Cover	실채기 커버	1	
A-22	SC-A170-4124		Screw(9/64" n=40)	윗뚜껑 쥘나사(9/64" n=40)	2	
A-23	44-021R-7400		Rubber Cap	베드 기름 마개	5	
A-24	01-007R-8130		Oil Cap	고무마개(Hole)	2	
A-25	01-015A-7400		Top Cover Thread Guide	새구멍 실걸이	2	
A-26	SN-0121-7400		Nut(15/64" n=28)	새구멍 실걸이 너트(15/64" n=28)	2	
A-28	44-008M-7500		Oil Seat	오일 시트	1	
A-31	01-001C-2350	A, AL, B, BL	Cable Holder 5N	케이블 잡이C(5N)	2	
A-32	01-009R-2700	A, AL, B, BL	Cable Holder 6N	케이블 잡이A(6N)	1	
A-33	02-003A-2700	A, AL, B, BL	Band Clip	나일론 클립	5	
A-34	01-038A-7500		Back Cover Plate	뒤뚜껑	1	
A-35	SC-0179-3710		Screw(11/64" n=40)	윗뚜껑 쥘나사(11/64" n=40)	6	
A-36	01-010M-2350		Brand Mark	상표마크(앞부)	1	
A-37	06-001C-7400		Oil Cap	피드 조절기 구멍마개	1	
A-38	01-007R-8130		Oil Cap	고무마개(Hole)	1	
A-39	01-046A-7500		Stopper For Slide Plate(R)	미끄럼판(右) 스톱퍼	1	
A-40	SC-0543-2302		Screw(11/64" N=40)	톱카바 힌지 고정나사(11/64" n=40)	2	
A-41	01-028M-7507	A	Model Mark(KM-750-7)	모델 마크	1	
A-42	01-012M-75L7	AL	Model Mark(KM-750BL-7)	모델 마크	1	
A-43	01-012M-7500	A-1	Model Mark(KM-750)	모델 마크	1	
A-44	01-031M-750L	AL-1	Model Mark(KM-750BL)	모델 마크	1	
A-45	01-032M-7907	B	Model Mark(KM-790-7)	모델 마크	1	
A-46	01-033M-79L7	BL	Model Mark(KM-790BL-7)	모델 마크	1	
A-47	01-034M-7900	B-1	Model Mark(KM-790)	모델 마크	1	
A-48	01-035M-790L	BL-1	Model Mark(KM-790BL)	모델 마크	1	
A-49	01-035P-7400		Pin For A-50	번호판 핀	2	
A-51	01-045A-7500		Slide Plate(R)	미끄럼판(右)	1	
A-52*	01-40SA-7500		Needle Plate 1/4	침판 1/4(비사절)	1	
A-53	SC-0119-7600		Screw(11/64" n=40)	미끄럼판 쥘나사(11/64" n=40)	2	
A-54	01-044A-7500		Slide Plate(L)	미끄럼판(左)	1	
A-55	01-048A-7500		Bobbin Window	미끄럼판 보빈창	2	
A-56	01-042A-7500		Slide Plate "Front" Ass'y	미끄럼판(前) 組	1	
A-57	SC-0110-1230		Screw(15/64" n=28)	바늘대 B/S 나사(15/64" n=28)	1	
A-58	01-014C-8130		Nut For A-59	베드반침 너트(M8×P1.25) 3중	4	
A-59	SC-0329-8130		Screw(M8×1.25)	베드반침 볼트(M8×1.25)	4	
A-60	40-010A-5607		Tension Release Bar	사절 실늦추기 축	1	
A-61	SC-0158-3710		Screw(9/64" n=40)	면판 쥘나사(9/64" n=40)	1	
A-62	SC-0179-3710		Screw(11/64" n=40)	윗뚜껑 쥘나사(11/64" n=40)	1	
A-63	40-002A-7507	A, B	Thread Tension Control Ass'y	실조절 장치(組)	1	
A-64	40-002A-7507	AL, BL	Thread Tension Control Ass'y	실조절 장치(組)	1	
A-65	40-002A-7500	A-1, B-1	Thread Tension Control Ass'y	실조절 장치(組)	1	
A-66	40-002A-7500	AL-1, BL-1	Thread Tension Control Ass'y	실조절 장치(組)	1	
A-67	01-019C-7400		Stopper For Thread Take-Up Spring	실조절 장치 스톱퍼	1	
A-68	SC-0531-2302		Screw(9/64" n=40)	톱카바 고정판 고정나사(소)(9/64" n=40)	1	
A-75	40-006A-7507	A, AL, B, BL	Tension Release Solenoid Assembly	실늦추기 솔레노이드(組)	1	
A-78	17-436C-7907	A, AL, B, BL	Tube For A-75	사각 튜브(소)	1	
A-79	08-010B-3701	A, AL, B, BL	Plug For A-75	플러그 1490P1(백색)	1	
A-80	SC-0162-5607	A, AL, B, BL	Screw(M5×0.8)	사절레버 쥘나사(M5×0.8)	2	
A-81	07-011W-1230	A, AL, B, BL	Washer For A-75	가마잡이 와셔	2	
A-82	40-014M-7507	A, AL, B, BL	Cable Holder	케이블 잡이	1	
A-83	SC-0531-2302	A, AL, B, BL	Screw(9/64" n=40)	톱카바 고정판 고정나사(소)(9/64" n=40)	1	
A-84	44-116M-7900	B, B-1, BL, BL-1	Oil Sticker	바늘대 급유표시 스티커	1	

NOTE:

- ① A=KM-750-7
AL=KM-750BL-7
A-1=KM-750
AL-1=KM-750BL
B=KM-790-7
BL=KM-790BL-7
B-1=KM-790
BL-1=KM-790BL
- ② The "*" Mark is Option Parts

B

Upper Shaft Mechanism 상축관계



Ref. No.	Parts No.	Note	Name of Parts	품 명	Q' ty	Assembly No.
B-1	02-021A-7507	A, AL, B, BL	Pulley(T)	폴리(사절)	1	
B-2	02-022A-7500	A-1, AL-1, B-1, BL-1	Pulley(S)	폴리(비사절)	1	
B-3	SC-0188-1230	A-1, AL-1, B-1, BL-1	Screw(5/16" n=24)	폴리 큰나사(5/16" n=24)	1	
B-4	SC-0150-2500		Screw(15/64" n=28)	폴리 고정나사(15/64" n=28)	1	
B-5	07-011A-5607		Bearing(6004NR)	베어링(6004NR)	1	
B-7	02-101A-7507	A, AL, B, BL	Upper Shaft(T)	상축	1	
B-8	02-101A-7500	A-1, AL-1, B-1, BL-1	Upper Shaft(S)	상축	1	
B-9	GP - 017663 - 00		Timming Belt Pulley(Upper)	타이밍 폴리(上)	1	
B-10	02-015C-7400		Side Ring	후렌치	2	
B-11	02-013A-7400		Timing Belt	타이밍 벨트	1	
B-12	SC-A117-4417		Screw(1/4" n=40)	육각구멍볼이 멈춤나사(1/4" n=40)	1	
B-13	SC-A308-4517		Screw(1/4" n=40)	육각구멍볼이 멈춤나사(1/4" n=40)	1	
B-14	02-012A-7500		Upper Shaft Bushing(M)	상축 중붓싱	1	
B-15	44-012P-7500		Oil Tube Pin(A) For B-14	상축 중붓싱 오일 튜브 핀(A)	3	
B-16	44-013P-7500		Oil Tube Pin(B) For B-14	상축 중붓싱 오일 튜브 핀(B)	1	
B-17	44-011M-7500		Oil Seal(R) For B-14	상축 중붓싱 오일실(右)	1	
B-18	44-010M-7500		Oil Seal(L) For B-14	상축 중붓싱 오일실(左)	1	
B-19	SC-0507-1230		Screw(15/64" n=28)	상축 B/S 고정나사(15/64" n=28)	1	
B-20	02-009M-7400		Oil Felt(A) For B-14	상축 앞붓싱 헬트	1	
B-23	02-108A-7400	A, AL, A-1, AL-1	Upper Shaft Bushing(F)	상축 앞붓싱	1	
B-24	02-108A-7400	B, BL, B-1, BL-1	Upper Shaft Bushing(F)	상축 앞붓싱	1	
B-25	02-009M-7400		Oil Felt(A) For B-23, 24	상축 앞붓싱 헬트	1	
B-26	SC-0507-1230		Screw(15/64" n=28)	상축 붓싱 고정나사(15/64" n=28)	1	
B-27	02-007A-7400		Thrust Ring	상축 앞붓싱 링	1	
B-28	02-105A-7400	A, AL, A-1, AL-1	Link Cam	링크 캠	1	
B-29	02-105A-7900	B, BL, B-1, BL-1	Link Cam	링크 캠(각 쌍침)	1	
B-30	SC-0123-1230		Screw(9/32" n=28)	링크 캠 위치 고정나사(9/32" n=28)	1	
B-31	SC-0124-7400		Screw(9/32" n=28)	링크 캠 점나사(9/32" n=28)	1	
B-32	44-0000-1230		Oil Wick	오일 심지	1	
B-33	PN - 000577 - 00	A, AL, A-1, AL-1	Needle Bar Crank Shaft	링크캠 핀	1	
B-34	PN - 000243 - 00	B, BL, B-1, BL-1	Needle Bar Crank Shaft	바늘대 크랭크 축	1	
B-35	SC-A308-4517		Screw(1/4" n=40)	육각구멍볼이 멈춤나사(1/4" n=40)	1	
B-36	SC-0129-7400		Screw(1/4" n=40)	기어나사(1/4" n=40)	1	
B-37	44-0000-1230		Oil Wick	오일 심지	1	
B-38	08-101A-8130		Hinge Pin For Thread Take Up Lever	실채기 힌지핀	1	
B-39	SC-0508-1230		Screw(15/64" n=28)	폴리 고정나사(15/64" n=28)	3	
B-40	08-002A-750L	AL, AL-1	Thread Take-Up Lever	실채기(2)	1	
B-41	08-103A-7500	A, B, A-1, B-1	Thread Take-Up Lever	실채기(3)	1	
B-42	08-004A-790L	BL, BL-1	Thread Take-Up Lever	실채기(5)	1	
B-43	44-0000-1230		Oil Wick	오일 심지	1	
B-44	02-103A-740L		Thread Take-Up Lever Holder	실채기 잡이	1	
B-46	06-033M-7400		Oil Felt	절환기 헬트	1	
B-47	02-027S-577S		Bushing	상축 후 베어링 붓싱	1	
B-48	SC-A117-4417		Screw(1/64" n=40)	상축 후 베어링 붓싱 점나사	2	

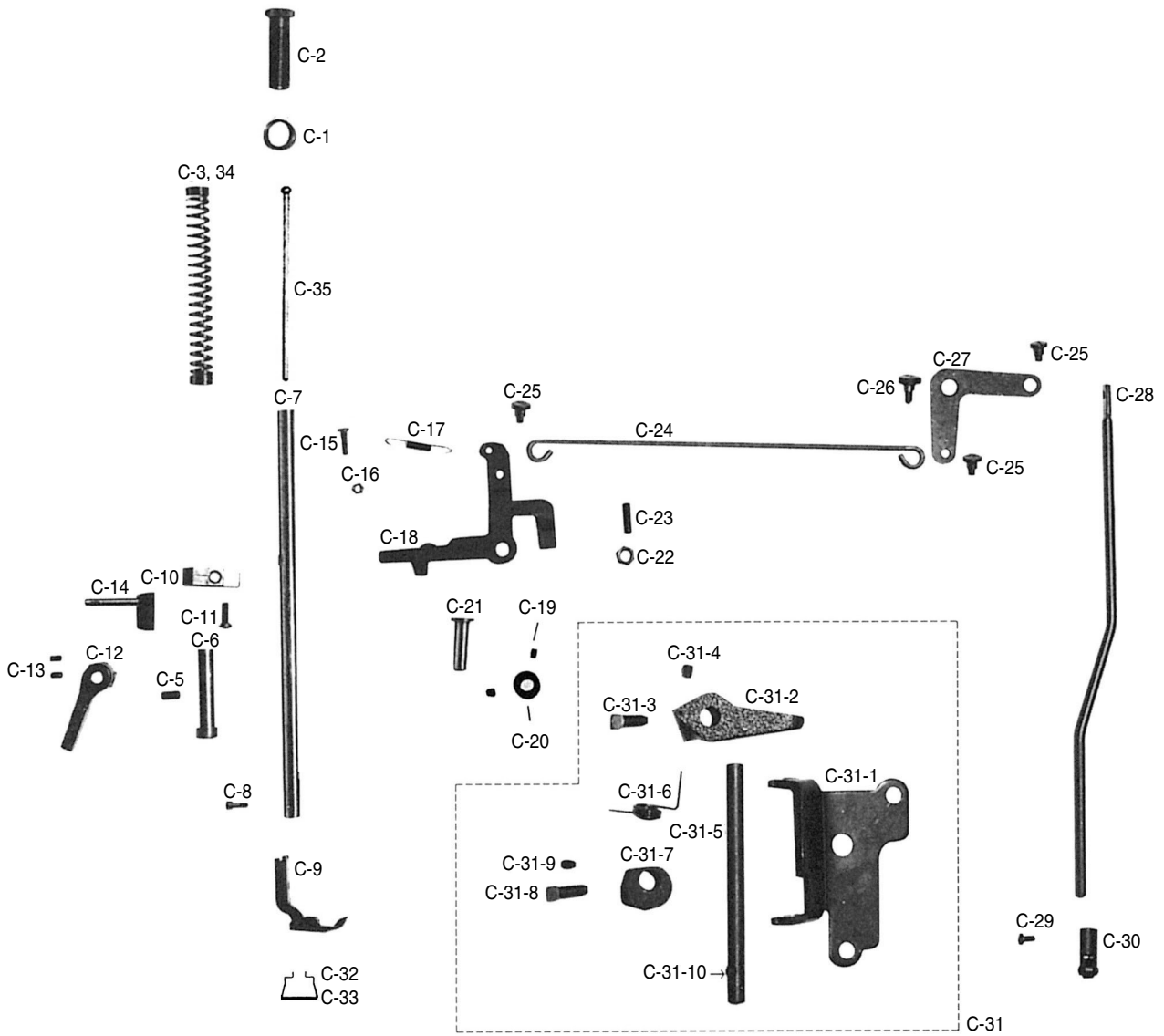
NOTE:

- ① A=KM-750-7
AL=KM-750BL-7
A-1=KM-750
AL-1=KM-750BL
B=KM-790-7
BL=KM-790BL-7
B-1=KM-790
BL-1=KM-790BL
- ② The "*" Mark is Option Parts



Presser Foot & Knee Lifting Mechanism

노루발 및 무릎 올림 관계



Ref. No.	Parts No.	Note	Name of Parts	품 명	Q' ty	Assembly No.
C-1	05-002C-2500		Nut(9/16" n=20)	압력 조절나사 너트(9/16" n=20)	1	
C-2	SC-0339-1230		Screw(9/16" n=20)	압력 조절나사(9/16" n=20)	1	
C-3	05-014C-250A	A.A-1.B.B-1	Spring For C-2	압력 조절 스프링	1	
C-5	SC-0507-1230		Screw(15/64" n=28)	상축 붓싱 고정나사(15/64" n=28)	1	
C-6	05-001A-7500		Presser Bar Bushing(L)	누름대 붓싱	1	
C-7	05-106A-2070		Presser Bar	누름대	1	
C-8	SC-0315-2302		Screw(9/64" n=40)	노루발 줍나사(9/64" n=40)	1	
C-9*	05-020A-7400		Presser Foot 1/4	노루발 1/4	1	
C-10	GP-013204-00		Presser Bar Holder	누름대 잡이	1	
C-11	SC-0174-1230		Screw(11/64" n=40)	홈이 납작 작은나사(11/64" n=40)	1	
C-12	43-001A-640L		Presser Bar Lifter	누름대 올리기	1	
C-13	SC-0164-2700		Screw(M5)	캠 접촉 카라 고정나사(M5)	2	
C-14	43-001A-7500		Presser Bar Lifter Crank	누름대 올리기 크랭크	1	
C-15	SC-0528-1230		Screw(9/64" n=40)	톱카바 나사(우)(9/64" n=40)	1	
C-16	11-017S-7500		Nut For C-17	누름대 올림 레버 스프링 너트	1	
C-17	GP-012864-00		Spring For Presser Bar Lifter Lever	누름대 올림 레버 스프링	1	
C-18	43-006A-7500		Presser Bar Lifter Lever	누름대 올리기 레버	1	
C-19	SC-0105-7500		Screw(11/64" n=40)	바늘대 붓싱 나사(11/64" n=40)	2	
C-20	11-023A-7507		Collar For C-21	누름대 올리기 레버축 카라	1	
C-21	43-007A-7500		Presser Bar Lifter Stud	누름대 올리기 레버축	1	
C-22	43-005C-7500		Nut For C-18	누름대 올리기 레버 지지 너트	2	
C-23	SC-0511-7500		Screw(1/4" n=28)	누름대 올리기 레버 지지 나사(1/4" n=28)	1	
C-24	43-015A-7500		Knee Lifter Connecting Rod	무릎 올림 연결 로드	1	
C-25	43-017S-7500		Stud Screw For C-24	무릎 올림 연결 로드 단나사	3	
C-26	43-014S-7500		Stud Screw For C-27	무릎 올림 레버 단나사	1	
C-27	43-013A-7500		Knee Lifter Lever	무릎 올림 레버	1	
C-28	43-016A-7500		Knee Lifter Bar	무릎 올림 봉	1	
C-29	SC-0542-1230		Screw(11/64" n=40)	실늑추기 고정나사(11/64" n=40)	1	
C-30	43-015A-5607		Knee Lifting Roller Bracket Assembly	무릎 올림 봉 로울러(組) 6	1	
C-31	43-018A-7500		Knee Lifter Assembly	무릎 올림(組)	1	
C-31-1	43-028A-8130		Lever Shaft Bracket	레버축 브라켓	1	C-31 Knee Lifter Assembly
C-31-2	43-026A-7500		Knee Lifter Rock Bar Lever	무릎 올림 봉 받침 레버	1	
C-31-3	43-026S-8130		Screw(A) For C-31-2	무릎 올림 레버 고정나사	1	
C-31-4	43-027S-8130		Screw(B) For C-31-2	무릎 올림 레버 고정나사(小)	1	
C-31-5	43-029A-7500		Knee Lifter Rock Bar Lever Shaft	무릎올림봉 받침레버축	1	
C-31-6	43-027G-8130		Return Spring For C-31-5	레버축 리턴 스프링	1	
C-31-7	43-027A-8130		Lever Shaft Stopper Collar	레버축 스톱퍼 카라	1	
C-31-8	SC-0107-1600		Screw(M6×1.0)	무릎 올림축 고정나사(M6×1.0)	1	
C-31-9	43-027S-8130		Screw(B) For C-31-7	무릎 올림 레버 고정나사(小)	1	
C-31-10	43-030P-8130		Lever Shaft Guide Pin	안내핀	1	
C-32	01-101C-7500		Finger Guard	안전가이드(비사절)	1	
C-33	01-101C-7507		Finger Guard	안전가이드(사절)	1	
C-34	05-014C-250B	AL.AL-1.BL.BL-1	Spring For C-2	압력 조절 스프링	1	
C-35	05-007C-1230		Presser Adjusting Bar	압력 조절봉	1	

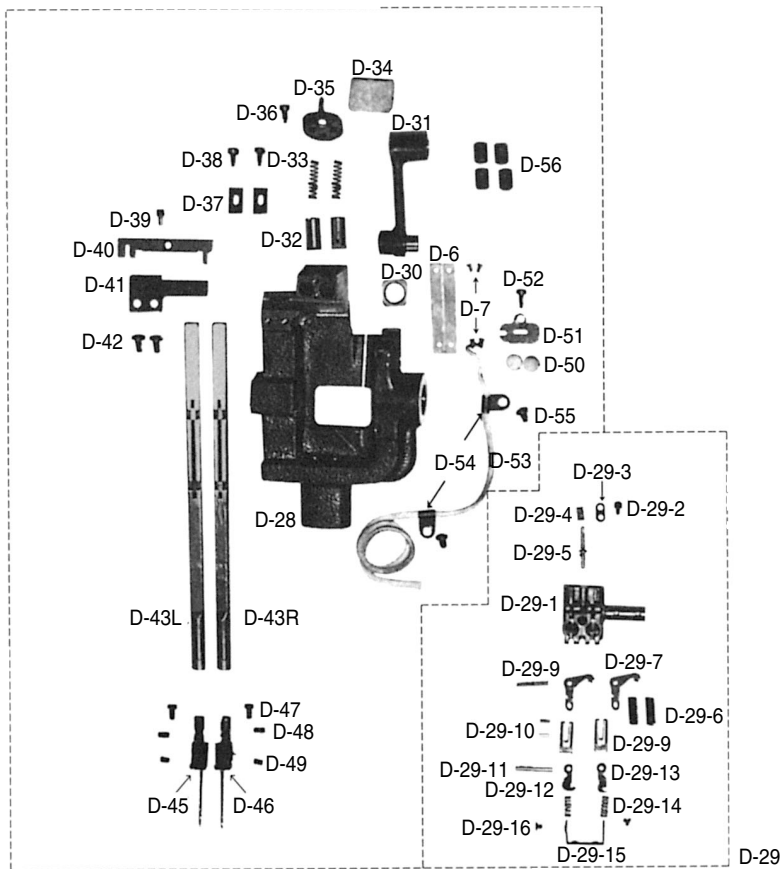
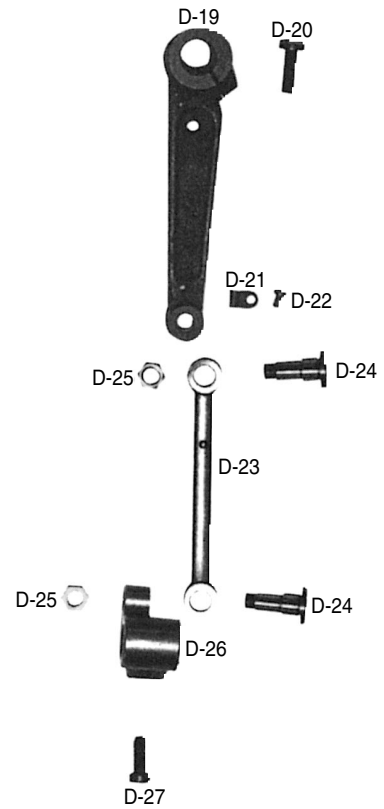
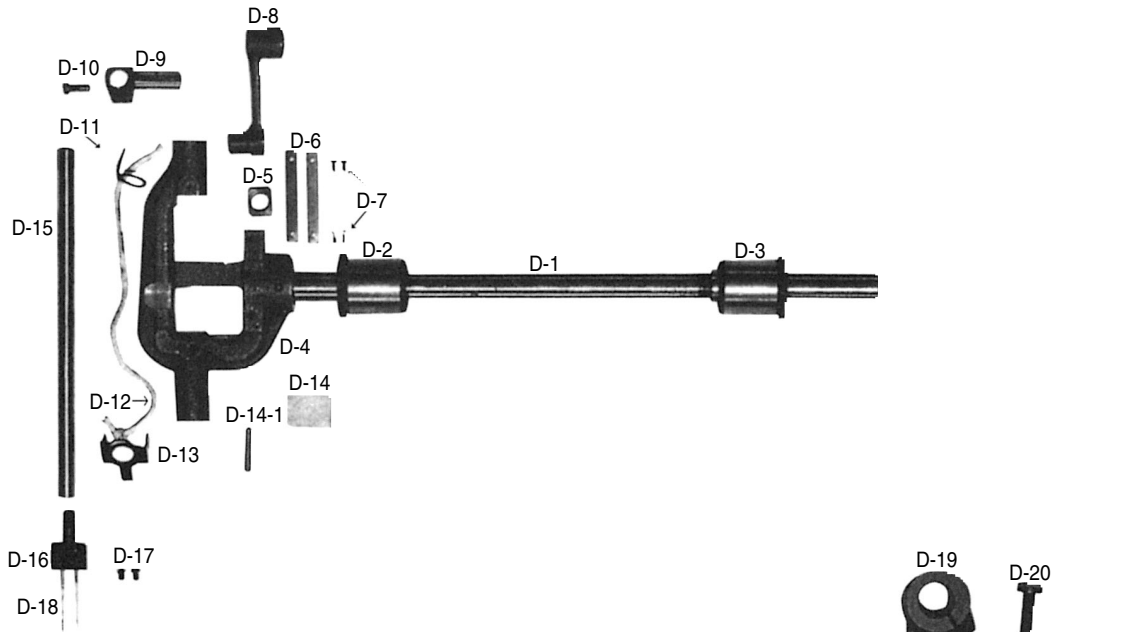
NOTE:

- ① A=KM-750-7
AL=KM-750BL-7
A-1=KM-750
AL-1=KM-750BL
B=KM-790-7
BL=KM-790BL-7
B-1=KM-790
BL-1=KM-790BL
- ② The "*" Mark is Option Parts

D

Needle Bar Rocking Mechanism

바늘대 요동 관계



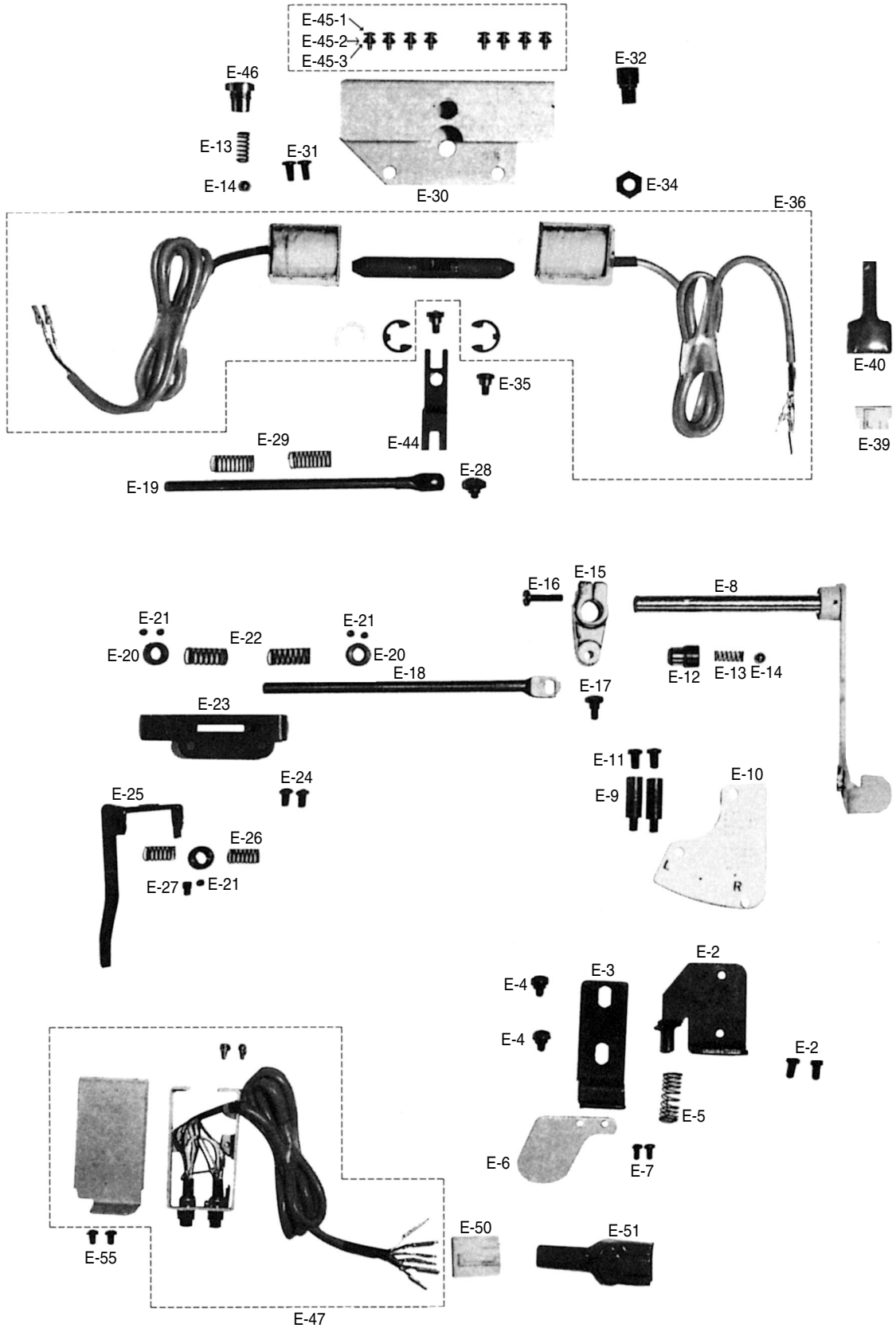


Ref. No.	Parts No.	Note	Name of Parts	품명	Q' ty	Assembly No.
D-1	04-110A-7400		Needle Bar Rock Shaft	요동축	1	
D-2	04-111A-7400		Needle Bar Rock Shaft Bush(F)	요동축 앞부싱	1	
D-3	04-114A-7400		Needle Bar Rock Shaft Bush(R)	요동축 뒷부싱	1	
D-4	AS-004803-00	A. AL. A-1. AL-1	Needle Bar Frame	바늘대 후레임	1	
D-4-1	04-009P-7400	A. AL. A-1. AL-1	Taper Pin	바늘대 후레임 고정핀	1	
D-5	04-105A-7400	A. AL. A-1. AL-1	Needle Bar Guide Slide Block	바늘대 안내블럭	1	
D-6	04-107A-7400		Needle Bar Guide Plate	보강판	2	
D-7	SC-0116-7400		Screw(3/32" n=56)	안내판 고정나사(3/32" n=56)	4	
D-8	04-004A-7400	A. AL. A-1. AL-1	Needle Bar Crank	바늘대 크랭크	1	
D-9	04-102A-7400	A. AL. A-1. AL-1	Needle Bar Clamp	바늘대 잡이	1	
D-10	SC-0158-3710	A. AL. A-1. AL-1	Screw(9/64" n=40)	면판 쥘나사(9/64" n=40)	1	
D-11	04-012C-7400	A. AL. A-1. AL-1	Needle Bar Wick Holder(Upper)	요동축 유심잡이(上)	1	
D-12	44-0000-1230	A. AL. A-1. AL-1	Oil Wick	오일 심지	1	
D-13	04-013C-7400	A. AL. A-1. AL-1	Needle Bar Wick Holder(Lower)	요동축 유심잡이(下)	1	
D-14	44-107M-7900	A. AL. A-1. AL-1	Felt For Needle Bar Frame	바늘대 급유펠트(A)	1	
D-15	04-001A-7500	A. AL. A-1. AL-1	Needle Bar	바늘대	1	
D-16*	02-021A-7400	A. AL. A-1. AL-1	Needle Clamp 1/4	침지 1/4	1	
D-17	SC-0160-5607	A. AL. A-1. AL-1	Screw(9/64" n=40)	바늘 쥘나사(9/64" n=40)	2	
D-18			Needle	바늘	2	
D-19	GP-014888-00		Needle Bar Connecting Rod	바늘대 요동축 연결로드	1	
D-20	04-020S-7400		Screw For D-19	요동 로드 쥘나사	1	
D-21	04-021C-7400		Wick Supporter	유심 잡이(2-51)	1	
D-22	SC-0531-2302		Screw(9/64" n=40)	틀카바 고정판 고정나사(소) (9/64" n=40)	1	
D-23	04-115A-7400		Needle Bar Rock Link	바늘대 요동 링크	1	
D-24	04-016S-7400		Screw For Needle Bar Rock Link	요동 링크 단나사	2	
D-25	SN-0109-3710		Nut(5/16" n=24)	지그자그 조절 스토퍼축 너트(5/16" n=24)	2	
D-26	GP-014889-00		Needle Bar Connecting Crank	요동 크랭크	1	
D-27	SC-0253-7400		Screw(1/4" n=28)	요동 크랭크 쥘나사(1/4" n=28)	1	
D-28	15-048A-7900	B. BL. B-1. BL-1	Needle Bar Frame	바늘대 후레임	1	
D-29	04-010A-7900	B. BL. B-1. BL-1	Needle Bar Clamp Assembly	바늘대 잡이(組)	1	
D-29-1	04-016A-7900	B. BL. B-1. BL-1	Needle Bar Clamp	바늘대 잡이(K4189)	1	
D-29-2	04-021S-7900	B. BL. B-1. BL-1	Screw For D-29-3	바늘대 복귀 핀 커버 쥘나사	1	
D-29-3	04-024A-7900	B. BL. B-1. BL-1	Cover For Releasing Pin	바늘대 복귀 핀 커버	1	
D-29-4	04-030G-7900	B. BL. B-1. BL-1	Release Pin Return Spring	바늘대 복귀 핀 리턴 스프링	1	
D-29-5	04-025P-7900	B. BL. B-1. BL-1	Needle Bar Releasing Pin	바늘대 복귀 핀	1	
D-29-6	04-031G-7900	B. BL. B-1. BL-1	Clutch Lever Return Spring	바늘대 클러치 레버 복귀 스프링	2	
D-29-7	04-020A-7900	B. BL. B-1. BL-1	Clutch Lever	클러치 레버(K4193)	2	
D-29-8	04-026P-7900	B. BL. B-1. BL-1	Hinge Pin "A" For Clutch Lever	클러치 레버 힌지핀 A(2×15.8)	1	D-29
D-29-9	04-033P-7900	B. BL. B-1. BL-1	Needle Bar Down Positioning Pin	바늘대 하 고정핀	2	Needle Bar
D-29-10	04-028P-7900	B. BL. B-1. BL-1	Hinge Pin "B" For Clutch Lever	클러치 레버 힌지핀 B(1.5×5.8)	2	Clamp
D-29-11	04-029P-7900	B. BL. B-1. BL-1	Hinge Pin For Latchet	래치트 힌지핀(2×17.8)	1	Assembly
D-29-12	04-018A-7900	B. BL. B-1. BL-1	Latchet(L)	래치트(左) K4194	1	
D-29-13	04-019A-7900	B. BL. B-1. BL-1	Latchet(R)	래치트(右) K4195	1	
D-29-14	04-032G-7900	B. BL. B-1. BL-1	Latchet Return Spring	바늘대 래치트 복귀 스프링	2	
D-29-15	04-023A-7900	B. BL. B-1. BL-1	Latchet Bracket	래치트 브라켓	1	
D-29-16	04-022S-7900	B. BL. B-1. BL-1	Screw For D-29-15	래치트 브라켓 쥘나사	2	
D-30	15-017A-7900	B. BL. B-1. BL-1	Needle Bar Guide Slide Block	바늘대 안내 블럭	1	
D-31	04-005A-7900	B. BL. B-1. BL-1	Needle Bar Crank	바늘대 크랭크	1	
D-32	15-021P-7900	B. BL. B-1. BL-1	Needle Bar Up Positioning Pin	바늘대 상 고정핀	2	
D-33	15-022G-7900	B. BL. B-1. BL-1	Spring For D-32	바늘대 상 고정핀 스프링	2	
D-34	44-107M-7900	B. BL. B-1. BL-1	Needle Bar Felt(A)	바늘대 급유 펠트(A)	1	
D-35	15-023C-7900	B. BL. B-1. BL-1	Spring Cover	상 고정핀 스프링 커버	1	
D-36	SC-0323-7900	B. BL. B-1. BL-1	Screw(1/8" n=40)	바늘대 회전 방지 블럭 쥘나사(1/8" n=40)	1	
D-37	15-325A-7900	B. BL. B-1. BL-1	Needle Bar Rotate Stopper Block	바늘대 회전 방지 블럭	2	
D-38	SC-0323-7900	B. BL. B-1. BL-1	Screw(1/8" n=40)	바늘대 회전 방지 블럭 쥘나사(1/8" n=40)	2	
D-39	15-021A-7900	B. BL. B-1. BL-1	Stopper Pin For Slide Block	슬라이드 블럭 스토퍼 핀	1	
D-40#	15-020A-7900	B. BL. B-1. BL-1	Slide Block	슬라이드 블럭	1	
D-41	15-018A-7900	B. BL. B-1. BL-1	Slide Block Cover	슬라이드 블럭 커버	1	
D-42	04-0025-7900	B. BL. B-1. BL-1	Screw(9/64" n=40)	윗뚜껑 고정판 고정나사(대)(9/64" n=40)	2	
D-43L	GP-012980-00	B. BL. B-1. BL-1	Needle Bar(L)	바늘대(組) L	1	
D-43R	GP-012979-00	B. BL. B-1. BL-1	Needle Bar(R)	바늘대(組) R	1	
D-45*	04-11LA-7900	B. BL. B-1. BL-1	Needle Clamp(L)	침지 1/4(左)	1	
D-46*	04-11RA-7900	B. BL. B-1. BL-1	Needle Clamp(R)	침지 1/4(右)	1	
D-47	SC-A297-4118	B. BL. B-1. BL-1	Screw(1/8" n=40)	흡불이 냄비 작은나사(1/8" n=40)	2	
D-48	SC-A320-4222	B. BL. B-1. BL-1	Screw(1/8" n=40)	흡불이 납작 작은나사(1/8" n=40)	2	
D-49	SC-A350-4515	B. BL. B-1. BL-1	Screw(1/8" n=40)	흡불이 멈춘나사(1/8" n=40)	2	
D-50	44-108M-7900	B. BL. B-1. BL-1	Needle Bar Felt(B)	바늘대 급유 펠트(B)	2	
D-51	44-109C-7900	B. BL. B-1. BL-1	Oil Wick Holder	바늘대 급유 유심잡이	1	
D-52	SC-0323-7900	B. BL. B-1. BL-1	Screw(1/8" n=40)	바늘대 회전 방지 블럭 쥘나사(1/8" n=40)	1	
D-53	44-0000-1230	B. BL. B-1. BL-1	Oil Wick	오일 심지	1	
D-54	04-021C-7400	B. BL. B-1. BL-1	Wick Support(Needle Bar Frame)	유심 잡이(2-51)	2	
D-55	SC-0531-2302	B. BL. B-1. BL-1	Screw(9/64" n=40)	틀카바 고정판 고정나사(소) (9/64" n=40)	2	
D-56	SC-0167-7900	B. BL. B-1. BL-1	Screw(M8×1.25)	바늘대 스토퍼 쥘나사(소)(M8×1.25)	4	

NOTE:

- ① A=KM-750-7
AL=KM-750BL-7
A-1=KM-750
AL-1=KM-750BL
B=KM-790-7
BL=KM-790BL-7
B-1=KM-790
BL-1=KM-790BL
- ② The "*" Mark is Option Parts
- ③ Refer to page 37 for items marked with an asterisk(#)

Needle Bar Flip-Up Mechanism 바늘대 절환 관계



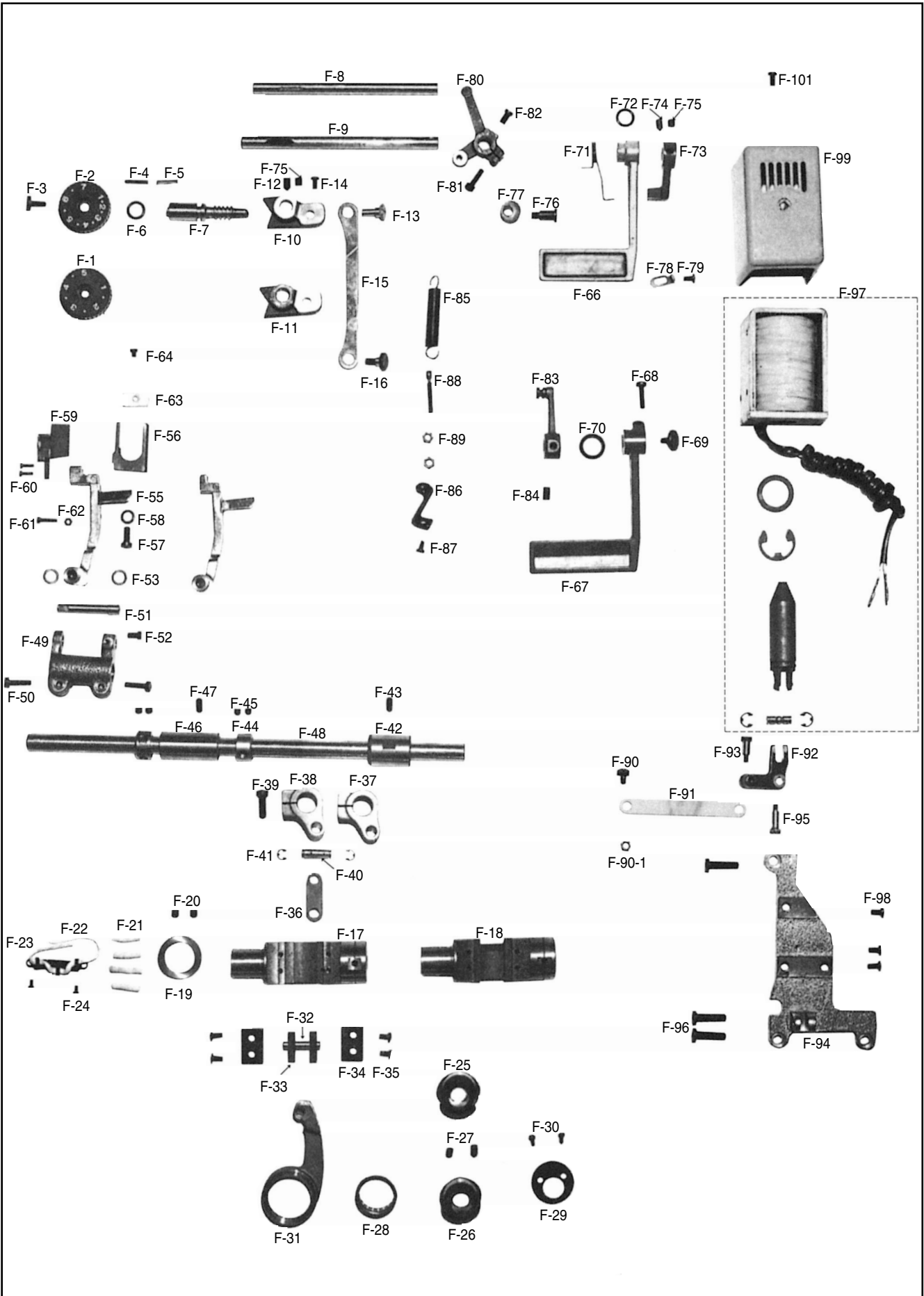
Ref. No.	Parts No.	Note	Name of Parts	품 명	Q' ty	Assembly No.
E-1	17-001A-7900	B-1, BL-1	Needle Bar Change Lever Bracket	바늘대 절환 레버 브라켓(組)	1	
E-2	SC-0173-1230	B-1, BL-1	Screw(3/16" n = 32)	톱니 받침 볼록 고정나사(3/16" n=32)	2	
E-3	17-003A-7900	B-1, BL-1	Slide Plate	슬라이드 판	1	
E-4	17-004A-7900	B-1, BL-1	Set Screw For Slide Plate	슬라이드 판 고정 단나사	2	
E-5	17-007G-7900	B-1, BL-1	Spring For E-6	바늘대 복귀 누름판 스프링	1	
E-6	GP-018157-00	B-1, BL-1	Releasing Plate For Needle Bar	바늘대 복귀 누름판	1	
E-7	SC-0502-2302	B-1, BL-1	Screw(9/64" n = 40)	윗뚜껑 고정판 고정나사(9/64" n=40)	2	
E-8	17-008A-7900	B-1, BL-1	Needle Bar Change Lever Assembly	바늘대 절환 레버(組)	1	
E-9	17-084A-7900	B-1, BL-1	Stud For Needle Bar Change Guide Plate	바늘대 절환 안내판 받침 축	2	
E-10	17-010A-7900	B-1, BL-1	Needle Bar Change Indication Plate	바늘대 절환 안내판	1	
E-11	SC-0173-1230	B-1, BL-1	Screw(3/16" n = 32)	톱니 받침 볼록 고정나사(3/16" n=32)	2	
E-12	17-012A-7900	B-1, BL-1	Ball Guide Bushing	볼 안내 붓싱	1	
E-13	17-013G-7900	B, BL, B-1, BL-1	Neutral Spring For E-8	바늘대 절환 레버 정위치 스프링	1	
E-14	17-014A-7900	B, BL, B-1, BL-1	Neutral Positioning Ball	바늘대 절환 레버 정위치 볼	1	
E-15	GP-014704-00	B-1, BL-1	Crank For Needle Bar Stopping Shaft	바늘대 절환 운동 축 크랭크	1	
E-16	SC-0162-5607	B-1, BL-1	Screw(3/16" n = 32)	역진레버 고정나사(3/16" n=32)	1	
E-17	17-017S-7900	B-1, BL-1	Hinge Pin Screw For E-18, 19	볼록 운동축 단나사	1	
E-18	17-023A-7900	B-1, BL-1	Slide Block Moving Shaft(S)	슬라이드 볼록 운동축(비사절)	1	
E-19	GP-016985-00	B, BL	Slide Block Moving Shaft(T)	슬라이드 볼록 운동축(사절)	1	
E-20	17-028A-7900	B, BL, B-1, BL-1	Collar For Slide Block Moving Shaft	슬라이드 볼록 운동축 카라	3	
E-21	SC-0164-2700	B, BL, B-1, BL-1	Screw(M5)	캠 접촉 고정나사(M5)	5	
E-22	17-019G-7907	B, BL, B-1, BL-1	Return Spring For E-8	바늘대 절환 레버 복귀 스프링	2	
E-23	17-020A-7900	B, BL, B-1, BL-1	Bracket For Slide Block Moving Shaft	슬라이드 볼록 운동축 브라켓	1	
E-24	SC-0543-2302	B, BL, B-1, BL-1	Screw(11/64" n = 40)	톱 카바 힌지 고정나사(11/64" n=40)	2	
E-25	17-024A-7900	B, BL, B-1, BL-1	Slide Block Moving Lever	슬라이드 볼록 운동 레버	1	
E-26	17-025G-7900	B, BL, B-1, BL-1	Positioning Spring For Slide Block	슬라이드 볼록 위치 결정 스프링	2	
E-27	SC-0195-7507	B, BL, B-1, BL-1	Screw(M4×0.7)	역진 보틴 안내핀 나사(M4×0.7)	1	
E-28	17-017S-7507	B, BL	Set Screw(B) For E-18, E-19	슬라이드 볼록 운동축 단나사	1	
E-29	17-007G-7907	B, BL	Return Spring For Solenoid Shaft	솔레노이드축 복귀 스프링	2	
E-30	17-311A-7907	B, BL	Cover For Solenoid	솔레노이드 커버	1	
E-31	SC-0173-1230	B, BL	Screw(3/16" n = 32)	톱니 받침 볼록 고정나사(3/16" n=32)	2	
E-32	17-312A-7907	B, BL	Stud For Solenoid Shaft Connection Lever	솔레노이드 연결 레버 받침	1	
E-34	17-314S-7907	B, BL	Nut For E-32	연결 레버 받침 고정너트	1	
E-35	17-027A-7907	B, BL	Set Screw For E-41	솔레노이드 운동축 단나사	2	
E-36	17-033A-7907	B, BL	Needle Bar Change Solenoid	바늘대 절환 솔레노이드(組)	2	
E-39	06-023M-2700	B, BL	Plug For E-36	플러그(청) 1490P-C	1	
E-40	17-437C-7907	B, BL	Tube For E-36	튜브(中)	1	
E-44	17-042A-7907	B, BL	Connection Lever For E-41	솔레노이드 축 연결 레버	1	
E-45-1	SC-0196-2700	B, BL	Screw(M3×0.5)	솔레노이드 부착 고정나사(M3×0.5)	8	
E-45-2	11-017W-2700	B, BL	Washer For E-36	솔레노이드 부착 평washer	8	
E-45-3	11-016W-2700	B, BL	Spring Washer For E-36	솔레노이드 부착 스프링 washer	8	
E-46	17-041S-7907	B, BL	Ball Guide Screw	볼 안내 축 나사	1	
E-47	17-500A-7907	B, BL	Needle Bar Change Switch	바늘대 절환 스위치(組)	2	
E-50	11-018M-2350	B, BL	Plug Cover For E-47	솔레노이드 플러그	1	
E-51	11-019M-2350	B, BL	Tube For E-47	솔레노이드 튜브	1	
E-55	SC-0173-1230	B, BL	Screw(3/16" n = 32)	톱니 받침 볼록 고정나사(3/16" n=32)	2	

NOTE:

- ① A=KM-750-7
- AL=KM-750BL-7
- A-1=KM-750
- AL-1=KM-750BL
- B=KM-790-7
- BL=KM-790BL-7
- B-1=KM-790
- BL-1=KM-790BL

F

Feed Mechanism 피이드 관계



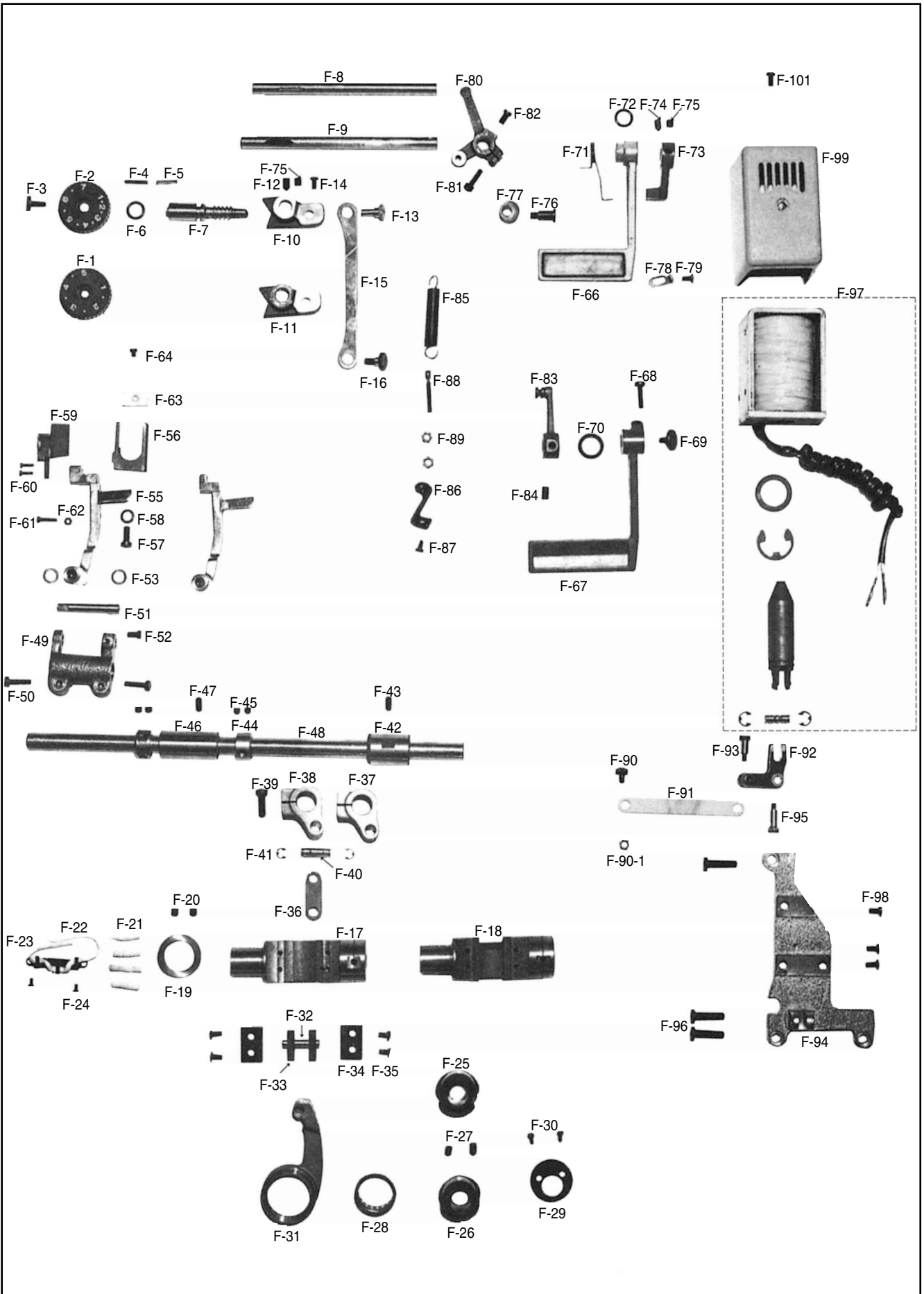
Ref. No.	Parts No.	Note	Name of Parts	품 명	Q' ty	Assembly No.
F-1	06-001A-7500	A, A-1, B, B-1	Length Control Dial Plate	다이알 문자판(5)	1	
F-2	06-013M-740L	AL, AL-1, BL, BL-1	Length Control Dial Plate	다이알 숫자판(7)	1	
F-3	SC-0193-1230		Screw(3/16" n=28)	다이알 판 고정나사(3/16" n=28)	1	
F-4	06-012P-7400		Pin For F-1	다이알 핀	1	
F-5	06-027G-7400		Spring For F-1	다이알 스프링	1	
F-6	06-010R-1230		O-Ring For F-7	다이알 축 오링	1	
F-7	GP-013504-00		Feed Regulator Dial Shaft	피이드 조절 다이알 축	1	
F-8	06-107A-7507	A, AL, B, BL	Reverse Feed Control Shaft	역진 레버 축(사절)	1	
F-9	06-008A-7500	AL, AL-1, BL, BL-1	Reverse Feed Control Shaft	역진 레버 축(비사절)	1	
F-10	06-009A-7500	A, A-1, B, B-1	Feed Regulator	피이드 조절기(S)	1	
F-11	06-010A-750L	AL, AL-1, BL, BL-1	Feed Regulator	피이드 조절기(BL)	1	
F-12	SC-A117-4417		Screw(1/4" n=40)	육각구멍볼이 멈춤나사(1/4" n=40)	2	
F-13	06-112A-7500		Feed Regulator Eccentric Wheel Shaft	피이드 조절기 편심축	1	
F-14	SC-0173-1230		Screw(3/16" n=32)	톱니 받침 볼력 고정나사(3/16" n=32)	1	
F-15	06-114A-7500		Feed Regulator Connecting Rod	절환기 연결로드(2본침)	1	
F-16	06-015A-7500		Stud Screw For F-15	절환기 연결로드 단나사	1	
F-17	06-116A-7500	A, A-1, B, B-1	Feed Regulator Shaft	절환기(S)	1	
F-18	06-116A-750L	AL, AL-1, BL, BL-1	Feed Regulator Shaft	절환기(BL)	1	
F-19	07-252A-5607		Stopper Collar For F-17, F-18	절환기 스톱퍼 카라	1	
F-20	SC-0317-2700		Screw(15/64" n=28)	캡 접촉 안내 고정나사(15/64" n=28)	2	
F-21	06-033M-7400		Felt For F-17, F-18	절환기 felt	4	
F-22	44-0000-1230		Oil Wick	오일 심지	1	
F-23	44-058C-5607		Wick Holder For F-17, F-18	절환기 유심잡이	1	
F-24	SC-0549-2302		Screw(1/8" n=44)	비늘대 후레임 실결이 나사(1/8" n=44)	2	
F-25	06-120A-7500	A, A-1, B, B-1	Feed Cam	피이드 캠(S)	1	
F-26	06-120A-750L	AL, AL-1, BL, BL-1	Feed Cam	피이드 캠(BL)	1	
F-27	SC-A308-4517		Screw(1/4" n=40)	육각구멍볼이 멈춤나사(1/4" n=40)	2	
F-28	06-036A-7400		Needle Bearing For F-25, F-26	니이들 베어링	1	
F-29	06-024A-7500		Bearing Cover For Feed Cam	피이드 캠 베어링 커버	1	
F-30	SC-A301-4119		Screw(9/64" n=40)	홈볼이 접시 작은나사(9/64" n=40)	2	
F-31	06-035A-7400		Feed Cam Connecting Rod	베어링 로드	1	
F-32	06-032P-7400		Slide Block Shaft	베어링 로드 연결핀	1	
F-33	15-220A-7900		Slide Block	슬라이드 블록(절환기)	2	
F-34	06-029A-7500		Slide Block Guide Plate	슬라이드 블록 안내판	2	
F-35	SC-0543-2302		Screw(11/64" n=40)	톱카바 힌지 고정나사(11/64" n=40)	4	
F-36	06-137A-7400		Level Feed Connecting Link	수평 피이드 연결링크(KS007)	1	
F-37	06-141A-7400	A, A-1, B, B-1	Level Feed Crank	수평밀대 크랭크	1	
F-38	06-141A-750L	AL, AL-1, BL, BL-1	Level Feed Crank	수평밀대 크랭크	1	
F-39	SC-0253-7400		Screw(1/4" n=28)	요동 크랭크 쥘나사(1/4" n=28)	1	
F-40	06-040P-7400		Stud For F-37, F-38	연결핀	1	
F-41	06-020C-7400		E-Ring(Ø6)	E링(Ø6)	2	
F-42	06-139A-7400		Feed Rock Shaft Bushing(R)	수평밀대 뒷붓싱	1	
F-43	SC-0507-1230		Screw(15/64" n=28)	상축 붓싱 고정나사(15/64" n=28)	1	
F-44	06-142A-7400		Collar For F-48	수평밀대 카라	2	
F-45	SC-0129-4515		Screw(1/4" n=40)	홈볼이 멈춤나사(1/4" n=40)	4	
F-46	06-141A-7500		Feed Rock Shaft Front Bushing	수평밀대 전붓싱	1	
F-47	SC-0507-1230		Screw(15/64" n=28)	상축 붓싱 고정나사(15/64" n=28)	1	
F-48	06-143A-7500		Feed Rock Shaft	수평밀대	1	
F-49	06-144A-7500		Feed Bar Crank	톱니받침 크랭크	1	
F-50	SC-0184-1600		Screw(3/16" n=28)	수평밀대 크랭크 쥘나사(3/16" n=28)	2	
F-51	06-146A-7500		Feed Bar Shaft	톱니 받침 축	1	

NOTE:

- ① A=KM-750-7
- AL=KM-750BL-7
- A-1=KM-750
- AL-1=KM-750BL
- B=KM-790-7
- BL=KM-790BL-7
- B-1=KM-790
- BL-1=KM-790BL

F

Feed Mechanism 피이드 관계



Ref. No.	Parts No.	Note	Name of Parts	품 명	Q' ty	Assembly No.
F-52	SC-0173-1230		Scre(3/16" n=32)	톱니 받침 볼릭 고정나사(3/16" n=32)	1	
F-53	06-046W-7400		Washer For F-51	톱니 받침 축 와셔	2	
F-54	06-149A-7507	A. AL. B. BL	Feed Bar	톱니 받침(사절)	1	
F-55	06-050A-7500	A-1. AL-1. B-1. BL-1	Feed Bar	톱니 받침(비사절)	1	
F-56	06-152A-7400		Feed Bar Fork	톱니 받침 포크(KSM004)	1	
F-57	SC-0106-7400		Screw(15/64" n=28)	포크 줍나사(15/64" n=28)	1	
F-58	06-051W-7400		Washer For Feed Bar Fork	포크 줍나사 와셔	1	
F-59*	06-054A-7400		Feed Dog 1/4	톱니 1/4(ø2)	1	
F-60	SC-A306-4113		Screw(1/8" n=44)	육각구멍볼이 보올트(1/8" n=44)	2	
F-61	SC-0212-7400		Screw(1/8" n=44)	톱니 높이 조절나사(1/8" n=44)	1	
F-62	SN-0113-7400		Nut(1/8" n=44)	톱니 받침 너트(1/8" n=44)	1	
F-63	06-053M-7400		Felt For F-56	포크 felt	1	
F-64	SC-A301-4119		Screw(9/64" n=40)	고정 메스 고정나사(9/64" n=40)	1	
F-66	GP-012781-00	A. AL. B. BL	Reverse Lever	역진레버(사절)	1	
F-67	06-062A-7500	A-1. AL-1. B-1. BL-1	Reverse Lever	역진레버(비사절)	1	
F-68	SC-0186-1230	A-1. AL-1. B-1. BL-1	Screw(3/16" n=32)	역진레버 고정나사(3/16" n=32)	1	
F-69	SC-0185-1230	A-1. AL-1. B-1. BL-1	Screw(3/16" n=32)	레버 덮개 나사(3/16" n=32)	1	
F-70	06-053W-1230	A-1. AL-1. B-1. BL-1	Washer For F-67	레버 와셔	1	
F-71	06-066G-7507	A. AL. B. BL	Reverse Lever Spring(A)	역진 레버 스프링(A)	1	
F-72	06-043W-5607	A. AL. B. BL	Washer For F-73	역진 레버 와셔	2	
F-73	06-044A-5607	A. AL. B. BL	Auto Reverse Lever	역진 레버 B(K2888)	1	
F-74	SC-A117-4417	A. AL. B. BL	Screw(1/4" n=40)	육각구멍볼이 멈춤나사(1/4" n=40)	1	
F-75	SC-A308-4517	A. AL. B. BL	Screw(1/4" n=40)	육각구멍볼이 멈춤나사(1/4" n=40)	1	
F-76	06-071S-7507	A. AL. B. BL	Stud Screw For F-67	역진 레버 스톱퍼(上) 단나사	1	
F-77	06-072R-7507	A. AL. B. BL	Upper Stopper Rubber For Reverse Lever	역진 레버 스톱퍼(上) 고무	1	
F-78	06-022C-7400		Reverse Lever Stopper(Lower)	역진 레버 스톱퍼	1	
F-79	SC-0543-2302		Screw(11/64" n=40)	톱카바 힌지 고정나사(11/64" n=40)	1	
F-80	06-075A-7507	A. AL. B. BL	Reverse Crank Assembly	역진 크랭크	1	
F-81	SC-0296-3900	A. AL. B. BL	Screw(3/16" n=32)	혹 받침 줍나사(3/16" n=32)	1	
F-82	SC-0122-1230	A. AL. B. BL	Screw(15/64" n=28)	톱니 받침 혹 고정나사(15/64" n=28)	1	
F-83	06-005A-7500	A-1. AL-1. B-1. BL-1	Link For Reverse Lever Spring Assembly	역진 레버 스프링 링크	1	
F-84	SC-0122-1230	A-1. AL-1. B-1. BL-1	Screw(15/64" n=28)	톱니 받침 혹 고정나사(15/64" n=28)	1	
F-85	06-024G-1230		Reverse Lever Return Spring	레버 스프링	1	
F-86	06-139C-1600		Spring Hook For Reverse Lever	역진 레버 스프링 걸이	1	
F-87	SC-0173-1230		Screw(3/16" n=32)	톱니 받침 볼릭 고정나사(3/16" n=32)	1	
F-88	06-040S-1600		Stud Screw For F-86	스프링 걸이 축 나사	1	
F-89	SN-0115-7400		Nut(3/16" n=32)	오프너 너트(3/16" n=32)	2	
F-90	06-019A-5607	A. AL. B. BL	Stud Screw For F-80	역진 크랭크 단나사	1	
F-90-1	SN-0101-7400	A. AL. B. BL	Nut(11/64" n=40)	너트(11/64" n=40)	1	
F-91	06-086A-7507	A. AL. B. BL	Reverse Link	백택 솔레노이드 연결 링크	1	
F-92	06-118A-5607	A. AL. B. BL	Reverse Solenoid Crank	백택 솔레노이드 크랭크	1	
F-93	06-022A-5607	A. AL. B. BL	Stud Screw For F-92	백택 솔레노이드 연결링크 축(X)	1	
F-94	GP-017638-00	A. AL. B. BL	Reverse Solenoid Bracket	백택 솔레노이드 브라켓	1	
F-95	06-024A-5607	A. AL. B. BL	Stud For F-92	백택 솔레노이드 크랭크 축	1	
F-96	SC-0253-7400	A. AL. B. BL	Screw(1/4" n=28)	오동 크랭크 줍나사(1/4" n=28)	3	
F-97	06-026A-5607	A. AL. B. BL	Reverse Solenoid Assembly	백택 솔레노이드(組)	1	
F-98	SC-0173-1230	A. AL. B. BL	Screw(3/16" n=32)	톱니 받침 볼릭 고정나사(3/16" n=32)	3	
F-99	06-029A-5607	A. AL. B. BL	Reverse Solenoid Cover	백택 솔레노이드 커버(X)	1	
F-101	SC-0173-1230	A. AL. B. BL	Screw(3/16" n=32)	톱니 받침 볼릭 고정나사(3/16" n=32)	1	

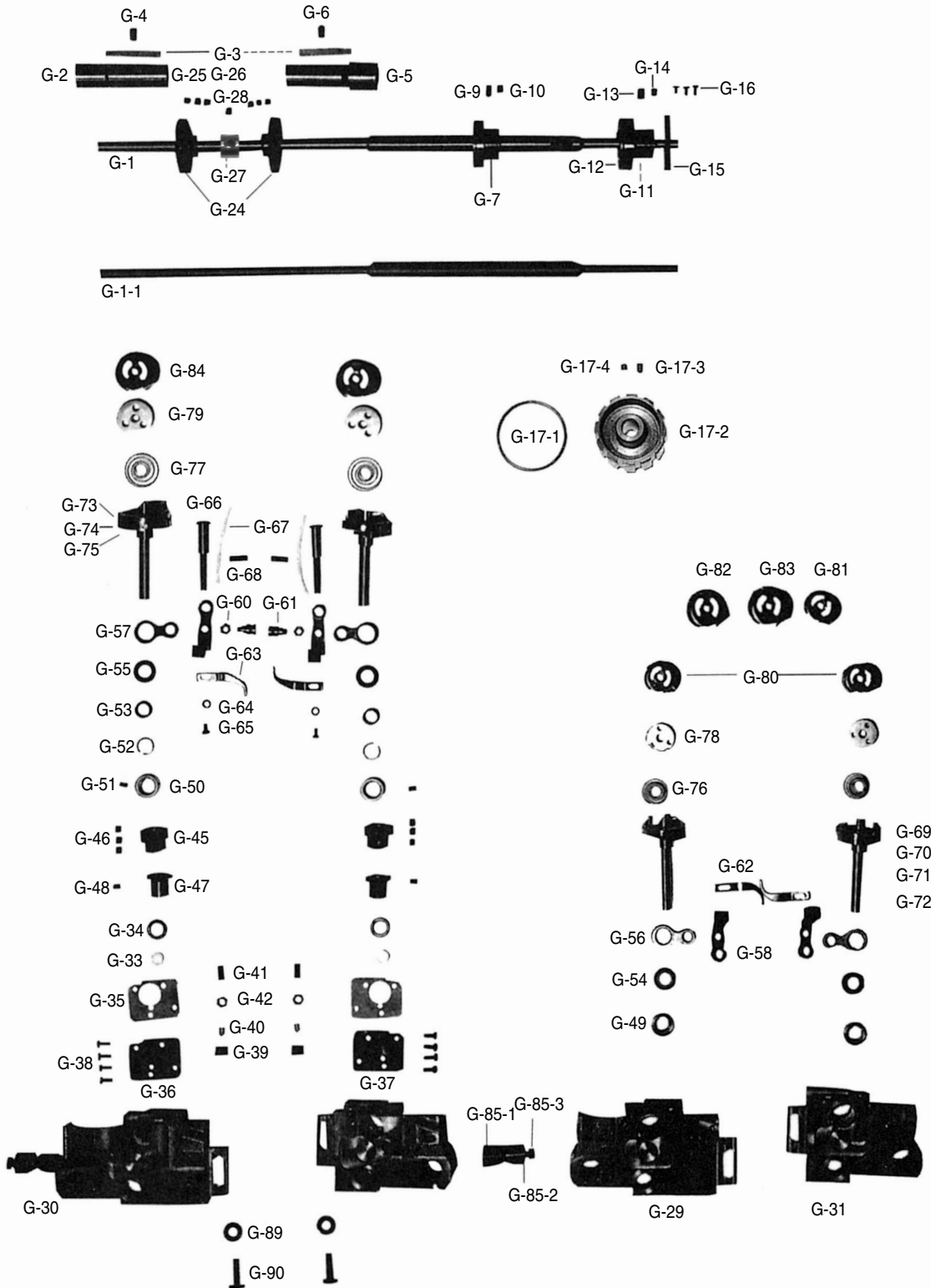
NOTE:

- ① A=KM-750-7
- AL=KM-750BL-7
- A-1=KM-750
- AL-1=KM-750BL
- B=KM-790-7
- BL=KM-790BL-7
- B-1=KM-790
- BL-1=KM-790BL



Lower Shaft & Rotary Hook Mechanism

하축 및 로터리 훅 관계



Ref. No.	Parts No.	Note	Name of Parts	품 명	Q' ty	Assembly No.
G-1	07-101A-7500	A-1, AL-1, B-1, BL-1	Lower Shaft	하축	1	
G-1-1	07-001A-7507	A, AL, B, BL	Lower Shaft	하축	1	
G-2 #	07-002A-7500		Lower Shaft Front Bushing	하축 전봇싱(표준)	1	
G-3	07-004M-7400		Felt For G-2, 5	하축 앞봇싱 헬트(5-4)	2	
G-4	SC-0507-1230		Screw(15/64" n = 28)	상축 봇싱 고정나사(15/64" n = 28)	1	
G-5 #	07-104A-7500		Lower Shaft Middle Bushing	하축 중봇싱(표준)	1	
G-6	SC-0507-1230		Screw(15/64" n = 28)	상축 봇싱 고정나사(15/64" n = 28)	1	
G-7	07-106A-7500		Bearing Bushing	하축 중 베어링 봇싱	1	
G-8	07-007A-5607		Bearing (6904NR)	하축 중 베어링(6904NR)	1	
G-9	SC-A117-4417		Screw(1/4" n = 40)	육각구멍볼이 멈춤나사(1/4" n = 40)	1	
G-10	SC-A308-4517		Screw(1/4" n = 40)	사절 캠 고정나사(1/4" n = 40)	1	
G-11	07-108A-5607		Bearing Bushing	하축 후 베어링 봇싱	1	
G-12	07-011A-5607		Bearing(6004NR)	하축 후 베어링(6004NR)	1	
G-13	SC-A117-4417		Screw(1/4" n = 40)	육각구멍볼이 멈춤나사(1/4" n = 40)	1	
G-14	SC-A308-4517		Screw(1/4" n = 40)	육각구멍볼이 멈춤나사(1/4" n = 40)	1	
G-15	07-112A-5607		Bearing Presser	하축 후 베어링 누름판	1	
G-16	SC-0155-7400		Screw(9/64" n = 40)	베어링 카바 쥘나사(9/64" n = 40)	3	
G-17-1	02-015C-7400		Safety Clutch Belt Pulley Ring	후렌치	1	
G-17-2	GP - 017664 - 00		Timing Belt Pulley(Lower)	()	1	
G-17-3	SC-A117-4417		Screw(1/4" n = 40)	육각 홈볼이 멈춤나사(1/4" n = 40)	1	
G-17-4	SC-A117-4417		Screw(1/4" n = 40)	사절 캠 고정나사(1/4" n = 40)	1	
G-24	GP - 018248 - 01		Lower Shaft Spiral Gear	기어(大)	2	
G-25	SC-A550-4517		Screw(1/4" n = 40)	육각구멍 볼이 멈춤나사(1/4" n = 40)	4	
G-26	SC-A117-4417		Screw(1/4" n = 40)	홈볼이 멈춤나사(1/4" n = 40)	2	
G-27	06-054A-5700		Vertical Feed Eccentric Cam	편심 캠	1	
G-28	SC-A550-4517		Screw(1/4" n = 40)	육각구멍 볼이 멈춤나사(1/4" n = 40)	1	
G-29	GP-009940-00	A, A-1, B, B-1	Rotary Hook Base(Left)	혹 받침(左)	1	
G-30	GP-009948-00	AL, AL-1, BL, BL-1	Rotary Hook Base(Left)	혹 받침(左)	1	
G-31	GP-010036-00	A, A-1, B, B-1	Rotary Hook Base(Right)	혹 받침(右)	1	
G-32	GP-010038-00	AL, AL-1, BL, BL-1	Rotary Hook Base(Right)	혹 받침(右)	1	
G-33	44-039M-7500		Hook Oil Felt	혹 급유 헬트	2	
G-34	44-040W-7500		Felt Washer For Hook Base	혹 급유 헬트 와셔	2	
G-35	44-098M-7500		Hook Base Cover Gasket	혹 받침 커버 가스켓	2	
G-36	44-100A-7500		Hook Base Cover(L)	혹 받침 커버(左)	1	
G-37	44-099A-7500		Hook Base Cover(R)	혹 받침 커버(右)	1	
G-38	SC-0158-3710		Screw(9/64" n = 40)	면판 쥘나사(9/64" n = 40)	8	
G-39	44-094R-7500		Oil Adjusting Tube	유량 조절 고무	2	
G-40	44-095P-7500		Oil Adjusting Pin	유량 조절 핀	2	
G-41	SC-0354-7500		Screw(M6×1.0)	유량 조절 나사(M6×1.0)	2	
G-42	44-097C-7500		Nut For Oil Adjusting	유량 조절 너트	2	
G-45	GP - 018249 - 00		Hook Gear	기어(小)	2	
G-46	SC-A550-4517		Screw(1/4" n = 40)	육각구멍볼이 멈춤나사(1/4" n = 40)	6	
G-47	07-142A-7500		Rotary Hook Bushing(Lower)	로터리 혹 봇싱(下)	2	

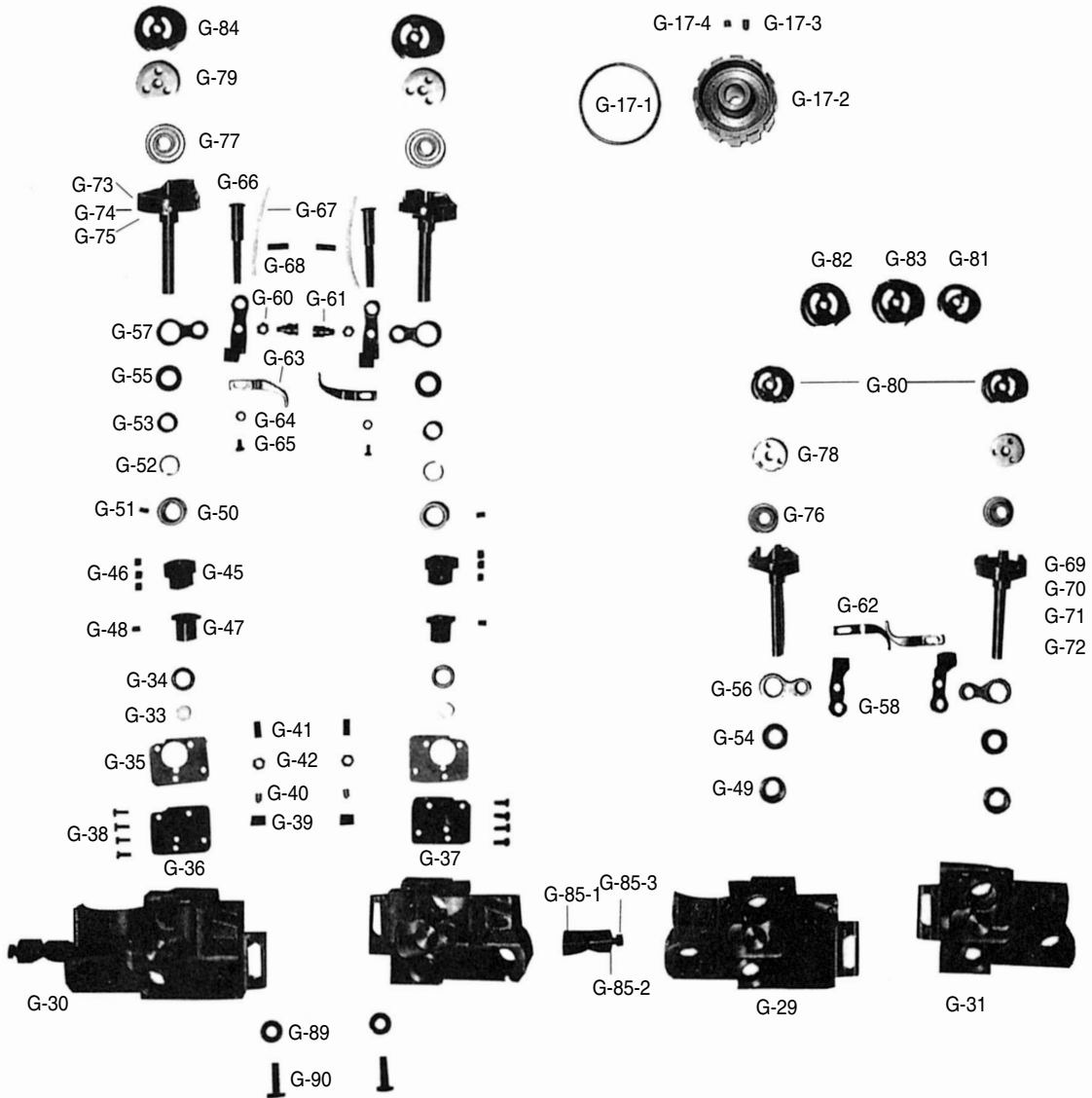
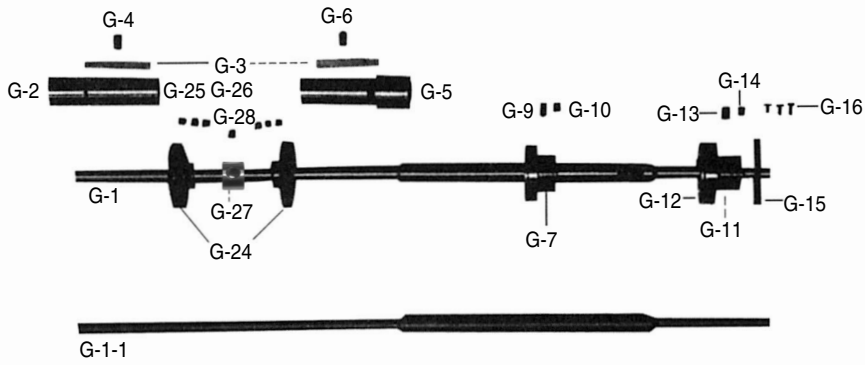
NOTE:

- ① A=KM-750-7
- AL=KM-750BL-7
- A-1=KM-750
- AL-1=KM-750BL
- B=KM-790-7
- BL=KM-790BL-7
- B-1=KM-790
- BL-1=KM-790BL



Lower Shaft & Rotary Hook Mechanism

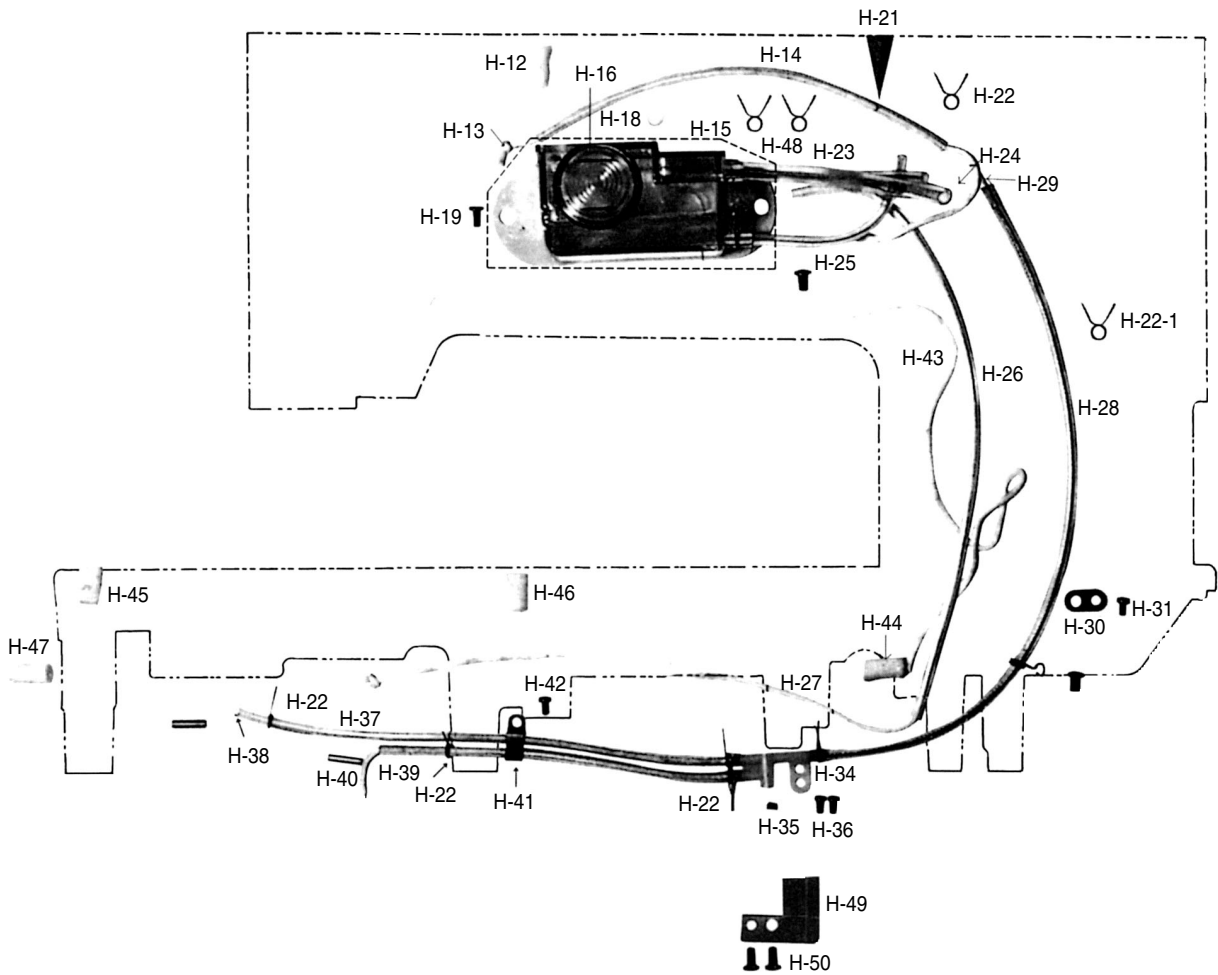
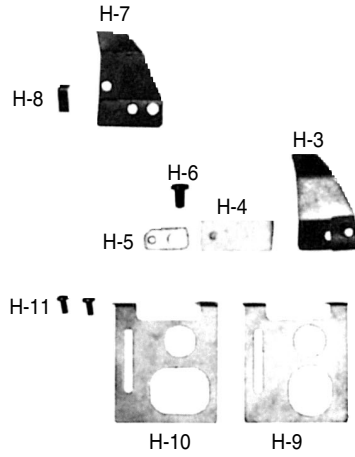
하축 및 로터리 훅 관제



Ref. No.	Parts No.	Note	Name of Parts	품 명	Q' ty	Assembly No.
G-48	SC-0105-7500		Screw(11/64" n = 40)	동메스 축 카마 고정나사(11/64" n=40)	2	
G-49	07-044A-7500	A, A-1, B, B-1	Rotary Hook Bushing(Upper)	로터리 훅 붓싱(上)	2	
G-50	07-145A-750L	AL, AL-1, BL, BL-1	Rotary Hook Bushing(Upper)	로터리 훅 붓싱(上)	2	
G-51	SC-0105-7500		Screw(11/64" n = 40)	동메스 축 카마 고정나사(11/64" n=40)	2	
G-52	07-047W-7500		Rotary Hook Bearing Stop Ring	로터리 훅 B/R(동심링)	2	
G-53	07-048A-7500		Rotary Hook Needle Bearing	로터리 훅 니들 베어링	2	
G-54	07-049W-7500	A, A-1, B, B-1	Hook Thrust Ring	훅 받침 링	2	
G-55	07-050W-750L	AL, AL-1, BL, BL-1	Hook Thrust Washer	훅 받침 와셔	2	
G-56	09-005A-7400	A, A-1, B, B-1	Opener Link	오프너 링크	2	
G-57	09-116A-740L	AL, AL-1, BL, BL-1	Opener Link	오프너 링크	2	
G-58	09-104A-740L	A, A-1, B, B-1	Opener Lever	오프너 레버	2	
G-59	09-115A-740L	AL, AL-1, BL, BL-1	Opener Lever	오프너 레버	2	
G-60	SN-0115-7400		Nut(3/16" n = 32)	오프너 너트(3/16" n = 32)	2	
G-61	09-106A-7400		Screw For Opener Link Shaft	오프너 링크 축	2	
G-62	09-003A-7400	A, A-1, B, B-1	Opener	보빈 케이스 오프너	2	
G-63	09-014A-740L	AL, AL-1, BL, BL-1	Opener	보빈 케이스 오프너	2	
G-64	02-019W-1230		Washer For G-62, G-63	상축 웰트 와셔	2	
G-65	SC-0502-2302		Screw(9/64" n = 40)	윗뚜껑 고정판 고정나사(대) (9/64" n=40)	2	
G-66	07-172A-7500		Opener Lever Shaft	오프너 레버축	2	
G-67	44-0000-1230		Oil Wick	오일 십지	2	
G-68	SC-0353-7400		Screw(3/16" n = 32)	홈볼이 멈춤나사(3/16" n = 32)	2	
G-69	07-051A-7507	A	Hook	가마 H12-15L(TRI)	2	
G-70	07-053A-7500	A-1	Hook	가마 H12-15L	2	
G-71	07-056A-7907	B	Hook	가마 H12-15LC TRI/CP	2	
G-72	07-055A-7900	B-1	Hook	가마 H12-15LC/CP	2	
G-73	07-052A-75L7	AL, BL	Hook	가마 H12MC(1) TR/CP-BR	2	
G-74	07-054A-750L	AL-1	Hook	가마 H12M(BR)	2	
G-75	07-052A-790L	BL-1	Hook	가마 H12MC(1)/CP	2	
G-76	07-058G-7507	A, A-1, B, B-1	Bobbin Tension Spring	보빈 받침 스프링	2	
G-77	09-043G-740L	AL, AL-1, BL, BL-1	Bobbin Tension Spring	백러쉬 방지 스프링	2	
G-78	07-160A-7500	A, A-1, B, B-1	Bobbin	실토리(보빈) 표준	2	
G-79	07-161A-750L	AL, AL-1, BL, BL-1	Bobbin	실토리(보빈) 2배	2	
G-80	07-063A-7900	B	Bobbin Case	보빈 케이스 캡	2	
G-81	07-063A-7900	B-1	Bobbin Case	보빈 케이스 캡	2	
G-82	07-062A-75L7	AL	Bobbin Case	보빈 케이스 캡	2	
G-83	07-064A-790L	BL	Bobbin Case	보빈 케이스 캡	2	
G-84	07-064A-790L	BL-1	Bobbin Case	보빈 케이스 캡	2	
G-85-1	09-026A-7400		Pinch Sleeve(Upper)	가마토대 슬리브(上)	2	G-85 Pinch Sleeve Ass'y
G-85-2	09-027A-7400		Pinch Sleeve(Lower)	가마토대 슬리브(下)	2	
G-85-3	SC-0331-4122		Screw(15/64" n = 28)	홈볼이 납작 작은나사(15/64" n=28)	2	
G-89	09-034W-7400		Washer For Hook Base	훅 받침 와셔	2	
G-90	04-020S-7400		Screw For Hook Base	요동 로드 꺾나사	2	

NOTE:

- ① A=KM-750-7
- AL=KM-750BL-7
- A-1=KM-750
- AL-1=KM-750BL
- B=KM-790-7
- BL=KM-790BL-7
- B-1=KM-790
- BL-1=KM-790BL



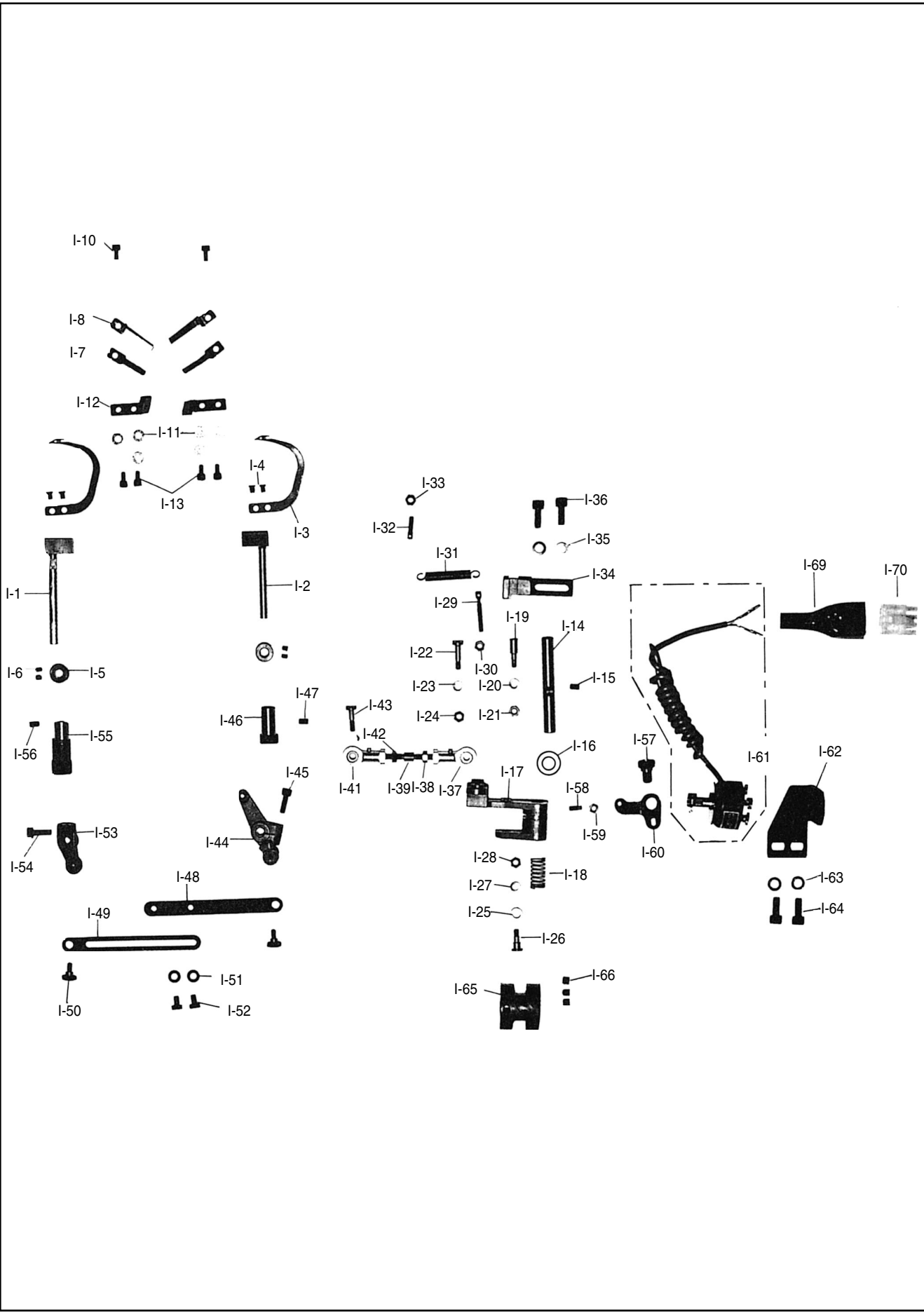
Ref. No.	Parts No.	Note	Name of Parts	품 명	Q' ty	Assembly No.
H-3	44-033C-5607		Oil Cover	유방판	1	
H-4	44-016M-7400		Oil Felt For Thread Takup	실채기 급유 헬트(6-14)	1	
H-5	44-018C-8130		Oil Tube Choke Plate	기름막이 누름판	1	
H-6	SC-0173-4118		Screw(3/16" n=32)	홈볼이 냄비 작은나사(3/16" n=32)	2	
H-7	44-033C-7500		Oil Cover	유방판	1	
H-8	44-071M-7500		Oil Stopper Plate Presser	오일 튜브 유량 조절판	1	
H-9	44-004A-7500		Dust Protector	먼지막이 판	1	
H-10	44-106A-7900		Dust Protector	먼지막이 판	1	
H-11	SC-0502-4125		Screw(9/64" n=40)	홈볼이 등근납작 작은나사(9/64" n=40)	2	
H-12	44-019M-7400		Felt(B)	흑 몸체 전봇싱 헬트(6-19)	1	
H-13	44-0000-1230		Oil Wick	오일 심지	1	
H-14	44-012C-1230		Oil Hose(Thread Take Up)	환류 파이프	1	
H-15	44-014A-7500		Oil Tank Ass'y	오일탱크(조)	1	
H-16	44-144M-7500		O-Ring	오일	1	
H-18	44-021R-7400		Rubber Cap	베드 기름마개	1	
H-19	SC-0307-1230		Screw(3/16" n=32)	톱니 받침 크랭크 쉘나사(3/16" n=32)	2	
H-21	44-009M-7500		Oil Felter	오일 필터	1	
H-22	44-001C-1230		Tube Holder Spring	오일 호스 집게	9	
H-22-1	44-101C-1230		Tube Holder Spring(L)	오일 호스 집게(대)	2	
H-23	44-041M-7500		Oil Hose Ø5(Oil Tank)	오일 탱크 호스(6×9×130M/M)	1	
H-24	44-012C-1230		Oil Hose Ø3(Oil Tank)	환류 파이프	1	
H-25	44-012C-1230		Oil Hose Ø3(Oil Tank)	환류 파이프	1	
H-26	44-012C-1230		Oil Hose(Feed Regulator Shaft)	환류 파이프	1	
H-27	44-0000-1230		Oil Wick	오일 심지	1	
H-28	44-012C-1230		Oil Hose(Hook)	환류 파이프	1	
H-29	44-0000-1230		Oil Wick	오일 심지	1	
H-30	44-084M-7500		Supporter For Oil Terminal Tube	오일 터미널 튜브 지지판	1	
H-31	SC-0531-4125		Screw(9/64" n=40)	홈볼이 등근납작 작은나사(9/64" n=40)	1	
H-32	44-026G-7400		Tube Holder	헬트잡이 스프링	1	
H-33	SC-0531-4125		Screw(9/64" n=40)	홈볼이 등근납작 작은나사(9/64" n=40)	1	
H-34	44-021A-7500		Oil Terminal	오일 터미널	1	
H-35	44-018R-7500		Oil Cap	실채기 유심마개	1	
H-36	SC-0531-4125		Screw(9/64" n=40)	홈볼이 등근납작 작은나사(9/64" n=40)	2	
H-37	44-012C-1230		Oil Hose Left(Hook Base)	환류 파이프	1	
H-38	44-0000-1230		Oil Wick	오일 심지	1	
H-39	44-012C-1230		Oil Hose Right(Hook Base)	환류 파이프	1	
H-40	44-012P-7500		Oil Tube Pin(Hook Base)	상축 중봇싱 오일 튜브 핀(A)	2	
H-41	44-011C-7400		Oil Wick Setting Plate	유심 헬트 고정판(6-7)	1	
H-42	SC-0531-4125		Screw(9/64" n=40)	홈볼이 등근납작 작은나사(9/64" n=40)	1	
H-43	44-0000-1230		Oil Wick	오일 심지	1	
H-44	44-019M-7400		Felt	흑 몸체 전봇싱 헬트(6-19)	1	
H-45	44-019M-7400		Felt	흑 몸체 전봇싱 헬트(6-19)	1	
H-46	44-019M-7400		Felt	흑 몸체 전봇싱 헬트(6-19)	1	
H-47	07-003M-7400		Felt	하축 앞봇싱 마개 헬트(5-3)	1	
H-48	44-101A-1230		Tube Holder Spring	오일 호스 집게(대)	2	
H-49	44-279C-5700		Reinforcement Plate For H-35	보강판	1	
H-50	SC-0543-4525		Screw(11/64" n=40)	나사	2	

NOTE:

- ① A=KM-750-7
- AL=KM-750BL-7
- A-1=KM-750
- AL-1=KM-750BL
- B=KM-790-7
- BL=KM-790BL-7
- B-1=KM-790
- BL-1=KM-790BL

Thread Trimmer Mechanism

사절 관계



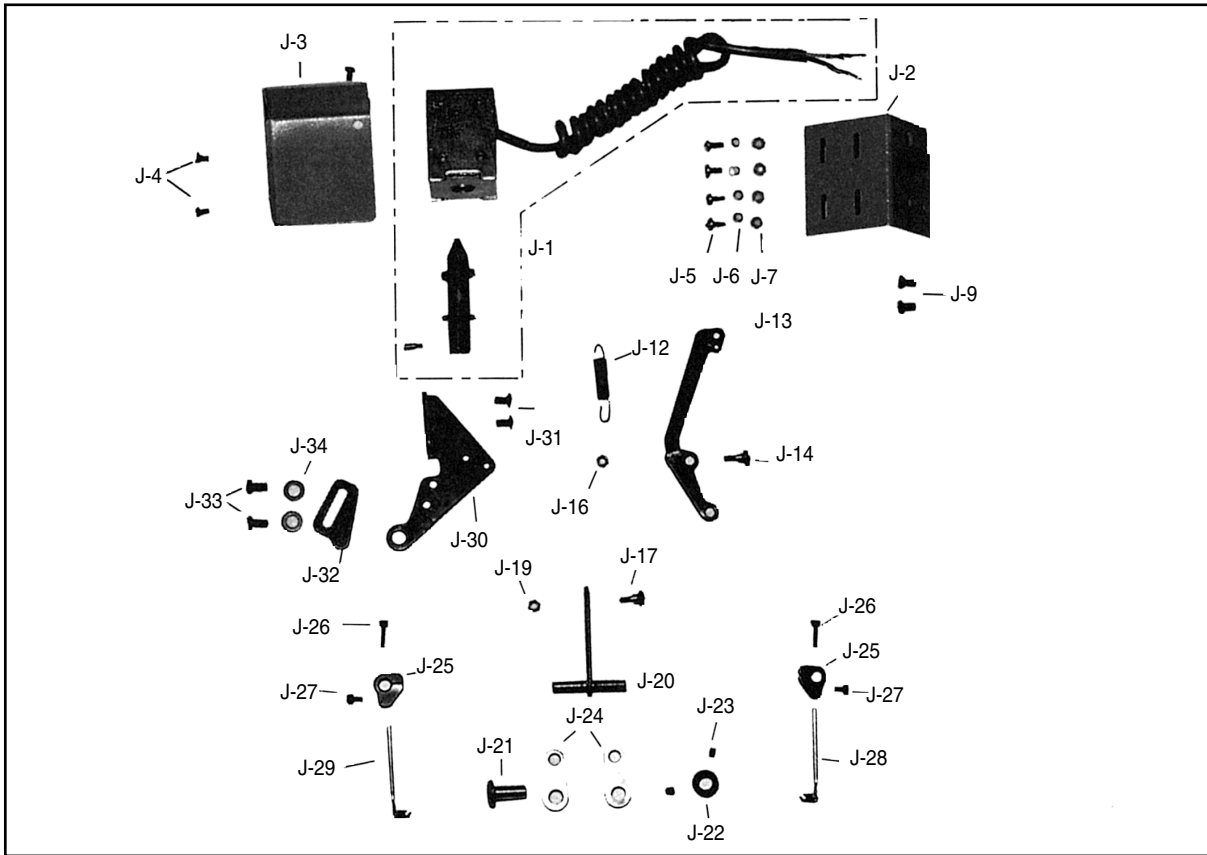
Ref. No.	Parts No.	Note	Name of Parts	품 명	Q' ty	Assembly No.
I-1	10-001A-7507	A. AL. B. BL	Moving Knife Shaft(L)	동 메스축(左)	1	
I-2	10-101A-7507	A. AL. B. BL	Moving Knife Shaft(R)	동 메스축(右)	1	
I-3	GP-012112-00	A. AL. B. BL	Moving Knife	동 메스(2122707-553A)	2	
I-4	SC-A154-4114	A. AL. B. BL	Screw(11/64" n=40)	접시 머리 보울트(11/64" n=40)	4	
I-5	10-004A-7507	A. AL. B. BL	Moving Knife Shaft Collar	동 메스축 카라	2	
I-6	SC-0105-4517	A. AL. B. BL	Screw(M4)	육각구멍볼이 멈춤나사(M4)	4	
I-7	10-106A-7507	A. AL. B. BL	Thread Catcher	밀실 잡이	2	
I-8	GP-012111-00	A. AL. B. BL	Fixed Knife	고정 메스(2122707-556A)	2	
I-10	SC-A154-4114	A. AL. B. BL	Screw(11/64" n=40)	접시 머리 보울트(11/64" n=40)	2	
I-11	10-010W-7507	A. AL. B. BL	Washer For Moving Knife Tension Adjusting	동 메스 장력 조절 와셔	1	
I-12	10-001A-7507	A. AL. B. BL	Moving Knife Bracket	동 메스 브라켓	1	
I-13	SC-0211-4113	A. AL. B. BL	Screw(M4×0.7)	육각구멍볼이 보울트(M4×0.7)	4	
I-14	10-013A-7507	A. AL. B. BL	Thread Trimming Rock Link Shaft	사절 요동 링크축	1	
I-15	10-017S-8577	A. AL. B. BL	Screw For I-14	동 메스 축 붓싱 고정나사	1	
I-16	10-044R-5607	A. AL. B. BL	Cushion Rubber	쿠션 고무(B)	1	
I-17	10-015A-7507	A. AL. B. BL	Thread Trimming Rock Link	사절 요동 링크	1	
I-18	41-288G-7500	A. AL. B. BL	Return Spring For Stopper Pin	스토퍼 핀 복귀 스프링	1	
I-19	10-050S-8577	A. AL. B. BL	Screw For Stopper Pin	스토퍼 핀나사	1	
I-20	07-011W-1230	A. AL. B. BL	Washer For Stopper Pin	가마잡이 와셔	1	
I-21	10-033C-7507	A. AL. B. BL	Nut For Stopper Pin	볼 조인트 너트(右)	1	
I-22	10-034S-7507	A. AL. B. BL	Stud Screw For Rod End(R)	요동 링크 연결 조인트 단나사	1	
I-23	07-011W-1230	A. AL. B. BL	Washer For I-22	가마잡이 와셔	1	
I-24	10-033C-7507	A. AL. B. BL	Nut For I-22	볼 조인트 너트(右)	1	
I-25	10-066A-7507	A. AL. B. BL	Roller For Thread Trimming Cam	로울러	1	
I-26	10-067S-7507	A. AL. B. BL	Stud Screw For Thread Trimming Cam Roller	사절 캠 로울러 단나사	1	
I-27	07-011W-1230	A. AL. B. BL	Washer For I-26	가마잡이 와셔	1	
I-28	10-033C-7507	A. AL. B. BL	Nut For I-26	볼 조인트 너트(右)	1	
I-29	06-040S-1600	A. AL. B. BL	Adjusting Screw For Return Spring	스프링 걸이 축나사	1	
I-30	SN-0101-4000	A. AL. B. BL	Nut(11/64" n=40)	육각너트(11/64" n=40)	1	
I-31	10-021G-7507	A. AL. B. BL	Thread Trimming Return Spring	사절 리턴 스프링	1	
I-32	10-019S-7507	A. AL. B. BL	Return Spring Hook	리턴 스프링 걸이 축나사	1	
I-33	SN-0101-4000	A. AL. B. BL	Nut(11/64" n=40)	육각너트(11/64" n=40)	1	
I-34	10-029A-7507	A. AL. B. BL	Holder For Stopper Pin	사절 캠 운동핀 홀더	1	
I-35	01-020W-2350	A. AL. B. BL	Washer For I-34	싱크로베이스 스프링 와셔(ø6)	2	
I-36	SC-0108-4113	A. AL. B. BL	Screw(M6)	육각구멍볼이 보울트(M6)	2	
I-37	10-220A-8577	A. AL. B. BL	Rod End Bearing(R)	로트드 앤드(右)	1	
I-38	10-033C-7507	A. AL. B. BL	Nut(R) For I-37	볼 조인트 너트(右)	1	
I-39#	10-034A-7507	A. AL. B. BL	Joint Connection Stud (1/16"~1 1/2")	볼 조인트 연결봉(1/16"~1 1/2")	1	
I-41	10-221A-8577	A. AL. B. BL	Rod End Bearing(L)	로트드 앤드(左)	1	
I-42	10-036C-7507	A. AL. B. BL	Nut(L) For I-41	볼 조인트 너트(左)	1	
I-43	10-024S-8677	A. AL. B. BL	Screw For Moving Knife Shaft Joint	동 메스 축 연결 조인트 쥘나사	1	
I-44	10-038A-7507	A. AL. B. BL	Moving Knife Shaft Crank(R)	동 메스 축 크랭크(右)	1	
I-45	SC-0162-4113	A. AL. B. BL	Screw(M5×0.8)	육각구멍볼이 보울트(M5×0.8)	1	
I-46	10-140A-7507	A. AL. B. BL	Moving Knife Shaft Bushing(R)	동 메스 축 붓싱(右)	1	
I-47	SC-0105-4517	A. AL. B. BL	Screw(M4)	육각구멍볼이 멈춤나사(M4)	2	
I-48	10-044A-7507	A. AL. B. BL	Moving Knife Shaft Connection Rod(R)	동 메스 축 연결 로트드(右)	1	
I-49	10-045A-7507	A. AL. B. BL	Moving Knife Shaft Connection Rod(L)	동 메스 축 연결 로트드(左)	1	
I-50	10-046S-7507	A. AL. B. BL	Hinge Screw For I-48, I-49	동 메스 축 연결 로트드 힌지나사	2	
I-51	10-020W-2700	A. AL. B. BL	Washer For I-49	스토퍼 쥘와셔	2	
I-52	SC-0332-4111	A. AL. B. BL	Screw(M5×0.8)	육각보울트(M5×0.8)	2	
I-53	10-049A-7507	A. AL. B. BL	Moving Knife Shaft Crank(L)	동 메스 축 크랭크(左)	1	
I-54	SC-0162-4113	A. AL. B. BL	Screw(M5×0.8)	육각구멍볼이 보울트(M5×0.8)	1	
I-55	10-051A-7507	A. AL. B. BL	Moving Knife Shaft Bushing(L)	동 메스 축 붓싱(左)	1	
I-56	SC-0105-7500	A. AL. B. BL	Screw(M4)	동 메스 축 카라 고정나사(M4)	1	
I-57	10-053S-7507	A. AL. B. BL	Stud Screw For Clutch Lever	클러치 레버 단나사	1	
I-58	10-551S-7507	A. AL. B. BL	Screw For Clutch Lever Pin	클러치 레버 핀나사	1	
I-59	SN-0101-1600	A. AL. B. BL	Nut(11/64" n=40)	스프링 걸이 축나사너트(11/64" n=40)	1	
I-60	10-554A-7507	A. AL. B. BL	Clutch Lever	클러치 레버	1	
I-61	10-056A-7507	A. AL. B. BL	Thread Trimming Solenoid Assembly	사절 솔레노이드(組)	1	
I-62	10-057A-7507	A. AL. B. BL	Bracket For I-61	사절 솔레노이드 브라켓	1	
I-63	01-020W-2350	A. AL. B. BL	Spring Washer For I-62	싱크로 베이스 스프링 와셔(ø6)	2	
I-64	SC-0109-2350	A. AL. B. BL	Screw(M6)	역전 솔레노이드 브라켓 쥘나사(M6)	2	
I-65	GP-012621-01	A. AL. B. BL	Thread Trimming Cam	사절 캠	1	
I-66	SC-A308-5607	A. AL. B. BL	Screw(1/4" n=40)	사절 캠 고정나사(1/4" n=40)	3	
I-69	11-019M-2350	A. AL. B. BL	Tube(Large) For I-61	솔레노이드 튜브	1	
I-70	11-018M-2350	A. AL. B. BL	Plug(Large) For I-61	솔레노이드 플러그	1	

NOTE:

- ① A=KM-750-7
AL=KM-750BL-7
A-1=KM-750
AL-1=KM-750BL
B=KM-790-7
BL=KM-790BL-7
B-1=KM-790
BL-1=KM-790BL
- ② Refer to page 37 for items marked with an asterisk(#) J Wiper Mechanism

J

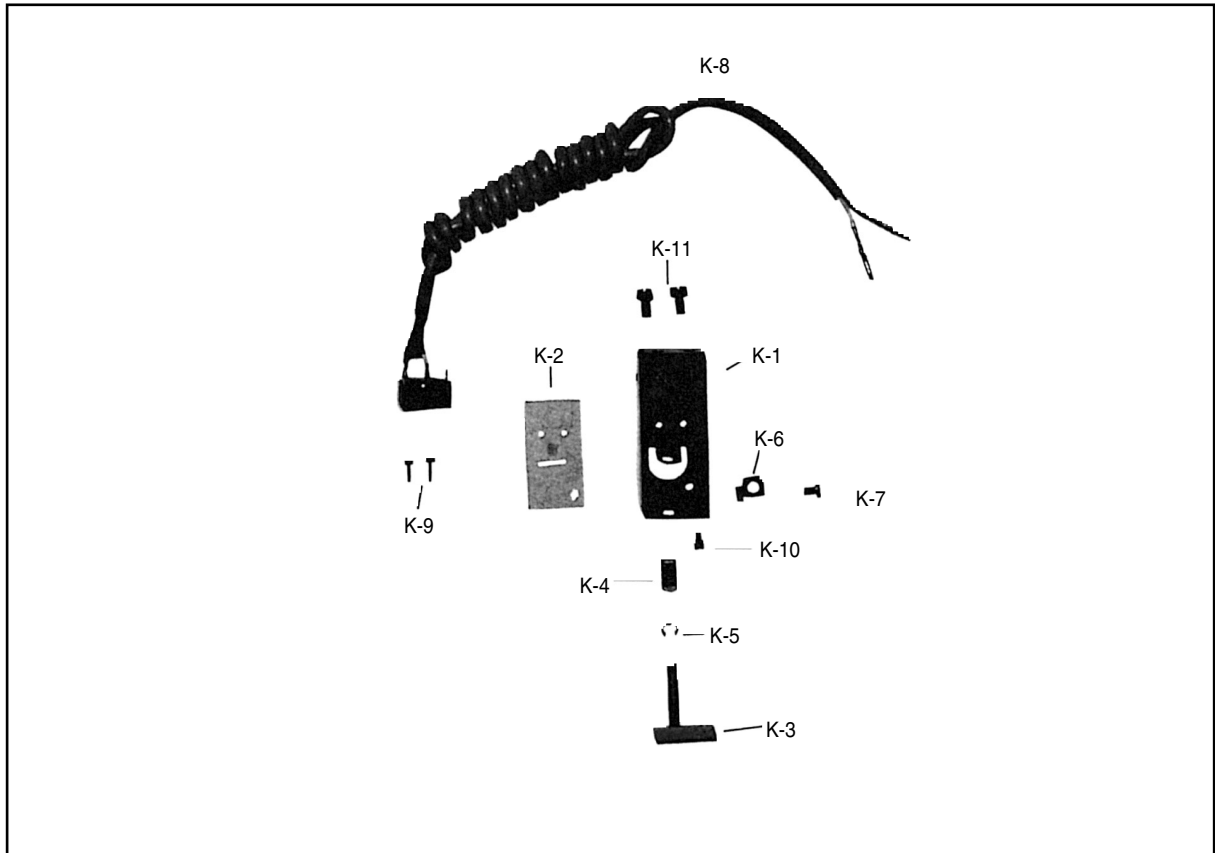
Wiper Mechanism 와이퍼 관계



Ref. No.	Parts No.	Note	Name of Parts	품명	Q' ty	Assembly No.
J-1	11-001A-7507	A. AL. B. BL	Wiper Solenoid	와이퍼 솔레노이드(組)	1	
J-2	11-002A-7507	A. AL. B. BL	Wiper Solenoid Bracket	와이퍼 솔레노이드 브라켓	1	
J-3	11-003A-7507	A. AL. B. BL	Wiper Solenoid Cover	와이퍼 솔레노이드 커버	1	
J-4	SC-0502-2302	A. AL. B. BL	Screw(9/64" n=40)	윗뚜껑 고정판 고정나사(대) (9/64" n=40)	3	
J-5	SC-0196-2700	A. AL. B. BL	Screw(M3×0.5)	솔레노이드 부착 고정나사(M3×0.5)	4	
J-6	11-017W-2700	A. AL. B. BL	Washer For J-1	솔레노이드 부착 평와셔	4	
J-7	11-016W-2700	A. AL. B. BL	Spring Washer For J-1	솔레노이드 부착 스프링 와셔	4	
J-8	12-010A-5607	A. AL. B. BL	Rubber Bushing For Cable Guide	역진 보턴 케이블 붓싱	1	
J-9	SC-0543-2302	A. AL. B. BL	Screw(11/64" n=40)	톱카바 힌지 고정나사(11/64" n=40)	2	
J-12	06-138G-967B	A. AL. B. BL	Return Spring For J-1	와이퍼 솔레노이드 리턴 스프링	1	
J-13	11-014A-7507	A. AL. B. BL	Wiper Link "A" Ass'y	와이퍼 링크 A(組)	1	
J-14	11-015S-7507	A. AL. B. BL	Stud Screw For J-13	와이퍼 링크 A 연결 단나사	1	
J-16	11-017C-7507	A. AL. B. BL	Nut For J-14	와이퍼 링크 "A" 연결 단나사 너트	1	
J-17	11-015S-7507	A. AL. B. BL	Stud Screw For J-20	와이퍼 링크 A 연결 단나사	1	
J-19	11-017C-7507	A. AL. B. BL	Stud Nut For J-17	와이퍼 링크 "A" 연결 단나사 너트	1	
J-20	11-021A-7507	A. AL. B. BL	Wiper Shaft Ass'y	와이퍼 가이드 축(組)-40MM	1	
J-21	11-022A-7507	A. AL. B. BL	Wiper Link Shaft	와이퍼 링크 축	1	
J-22	11-023A-7507	A. AL. B. BL	Collar For J-23	와이퍼 링크 축 카라	1	
J-23	SC-0105-7500	A. AL. B. BL	Screw(M4)	동메스 축 카라 고정나사(M4)	2	
J-24	11-125A-7507	A. AL. B. BL	Wiper Link "C"	와이퍼 링크 "C"	2	
J-25	11-026A-7507	A. AL. B. BL	Wiper Holder	와이퍼 잡이	2	
J-26	SC-0298-7500	A. AL. B. BL	Screw(M3×0.5)	와이퍼 잡이 쥘나사(M3×0.5)	2	
J-27	SC-0132-7500	A. AL. B. BL	Screw(M3)	와이퍼 고정나사(M3)	2	
J-28	11-029A-7507	A. AL. B. BL	Wiper(Right)	와이퍼 우(組)	1	
J-29	11-029B-7507	A. AL. B. BL	Wiper(Left)	와이퍼 좌(組)	1	
J-30	11-030A-7507	A. AL. B. BL	Wiper Link Body	와이퍼 링크 부착 몸체	1	
J-31	SC-0173-1230	A. AL. B. BL	Screw(3/16" n=32)	툽니 받침 블록 고정나사(3/16" n=32)	2	
J-32	11-032P-7507	A. AL. B. BL	Stopper	스토퍼	1	
J-33	SC-0173-1230	A. AL. B. BL	Screw(3/16" n=32)	툽니 받침 블록 고정나사(3/16" n=32)	2	
J-34	10-020W-2700	A. AL. B. BL	Washer For J-32	스토퍼 쥘와셔	2	

NOTE:

- ① A=KM-750-7
- AL=KM-750BL-7
- A-1=KM-750
- AL-1=KM-750BL
- B=KM-790-7
- BL=KM-790BL-7
- B-1=KM-790
- BL-1=KM-790BL



Ref. No.	Parts No.	Note	Name of Parts	품 명	Q' ty	Assembly No.
K-1	12-001A-7507	A, AL, B, BL	Reverse Button Case	역진 보빈 케이스	1	
K-2	12-002A-7507	A, AL, B, BL	Insulation Film	역진 버튼 스위치 절연 필름	1	
K-3	12-013A-7507	A, AL, B, BL	Reverse Button Assembly	역진 버튼(組)	1	
K-4	12-004A-7507	A, AL, B, BL	Spring For Reverse Button	역진 버튼 스프링	1	
K-5	06-033M-3800	A, AL, B, BL	E-Ring(Ø 3)	톱니 반침 블럭축 E링 3	1	
K-6	12-006P-7507	A, AL, B, BL	Stopper For Reverse Button	역진 버튼 스토퍼	1	
K-7	SC-0531-2302	A, AL, B, BL	Screw(9/64" n = 40)	톱카바 고정판 고정나사(소)(9/64" n=40)	1	
K-8	12-003A-7507	A, AL, B, BL	Reverse Button S/W Assembly	역진 버튼 스위치(組)	1	
K-9	SC-0126-3800	A, AL, B, BL	Screw(3/32" n = 56)	실조절 장치 쫘나사(3/32" n=56)	2	
K-10	SC-0195-7507	A, AL, B, BL	Screw(M4×0.7)	역진 버튼 안내편 나사(M4×0.7)	1	
K-11	SC-0543-2302	A, AL, B, BL	Screw(11/64" n = 40)	톱카바 고정판 고정나사(11/64" n=40)	2	

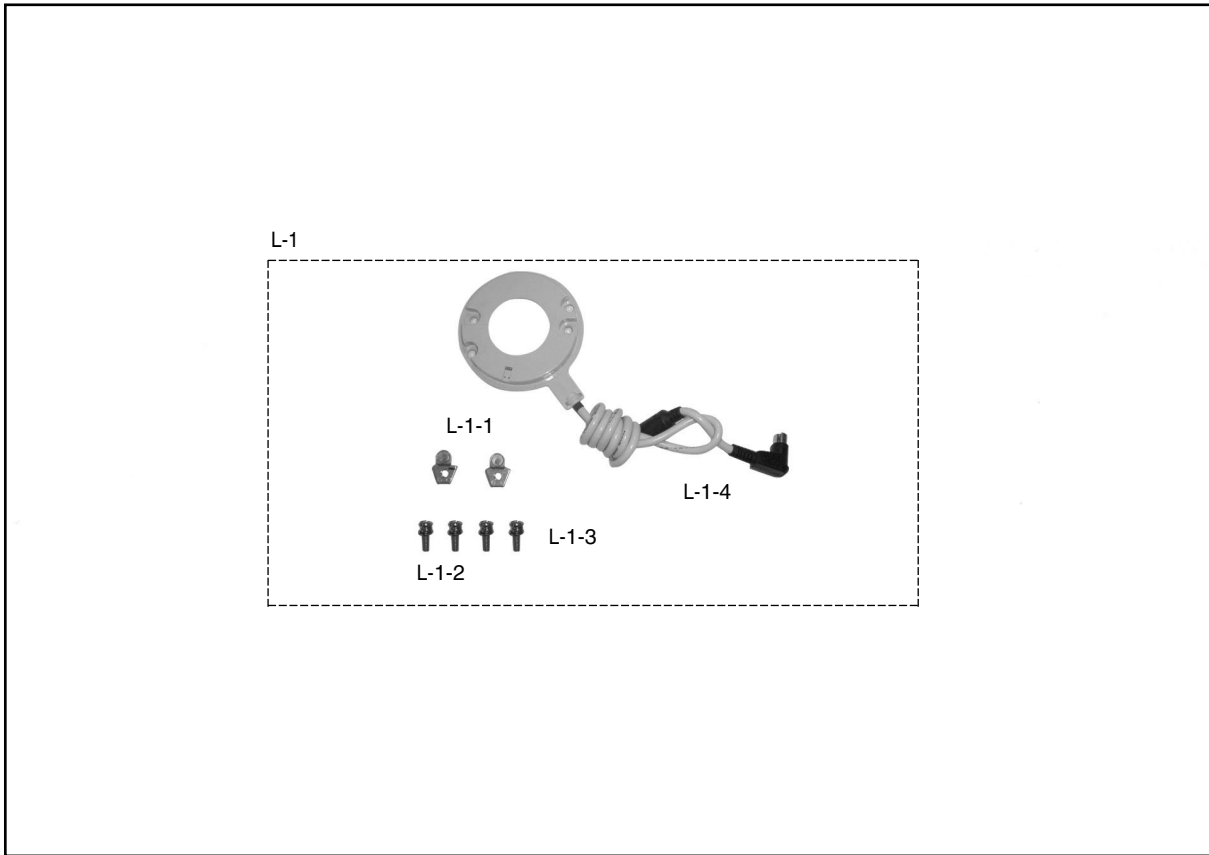
NOTE:

- ① A=KM-750-7
- AL=KM-750BL-7
- A-1=KM-750
- AL-1=KM-750BL
- B=KM-790-7
- BL=KM-790BL-7
- B-1=KM-790
- BL-1=KM-790BL



Synchronizer

싱크로 나이저



28

Ref. No.	Parts No.	Note	Name of Parts	품 명	Q' ty	Assembly No.
L-1			Synchronizer Ass'y	싱크로 나이저(조)		
L-1-1	11-020A-2500		Magnetic Holder	마그네틱 홀더	2	
L-1-2	11-022W-2500		Washer For L-1-1	마그네틱 홀더 쥘와셔	4	
L-1-3	11-021S-2500		Screw For L-1-1	마그네틱 홀더 쥘나사	4	
L-1-4	12-0000-SE55		Synchronizer Ass'y-Servo	싱크로 나이저(조)Servo	1	

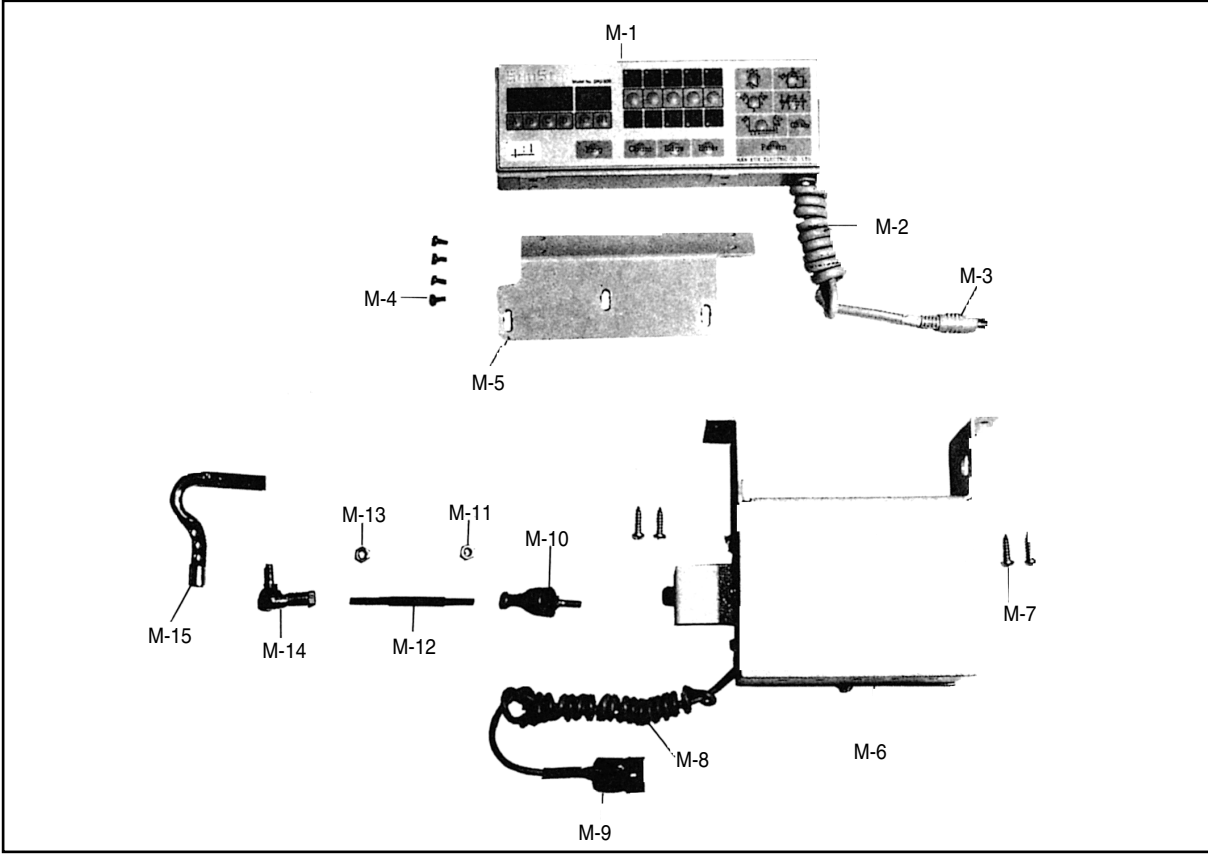
NOTE:

- ① A=KM-750-7
- AL=KM-750BL-7
- A-1=KM-750
- AL-1=KM-750BL
- B=KM-790-7
- BL=KM-790BL-7
- B-1=KM-790
- BL-1=KM-790BL



**Program Unit Box & Auto Presser
Foot Lifting Solenoid Mechanism**

프로그램 유닛 박스 및 자동 무릎 올림 관계



Ref. No.	Parts No.	Note	Name of Parts	품명	Q' ty	Assembly No.
----------	-----------	------	---------------	----	-------	--------------

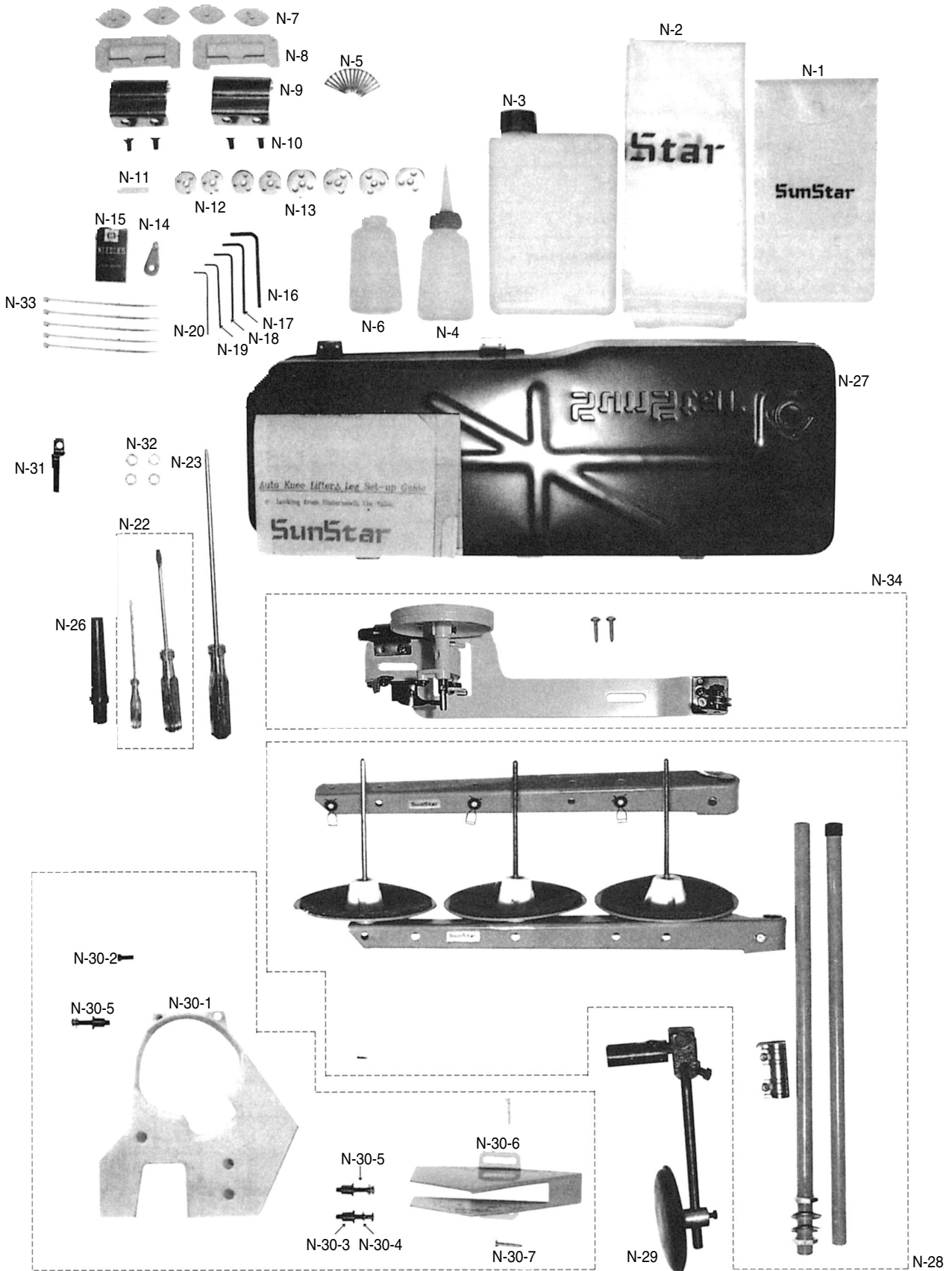
Ref. No.	Parts No.	Note	Name of Parts	품명	Q' ty	Assembly No.

NOTE:

- ① A=KM-750-7
- AL=KM-750BL-7
- A-1=KM-750
- AL-1=KM-750BL
- B=KM-790-7
- BL=KM-790BL-7
- B-1=KM-790
- BL-1=KM-790BL

N

Accessories 액세서리 관계



Ref. No.	Parts No.	Note	Name of Parts	품 명	Q' ty	Assembly No.
N-1	91-001C-1230		Accessory Box	액세서리 박스	1	
N-2	91-006C-2700		Head Cover	미싱커버(大)	1	
N-3	91-108C-1230		Oil	오일 캔	1	
N-4	91-011C-1230		Oil Tank	유차	1	
N-5			Nail	못	16	
N-6	91-002C-7400		Oiler	유차병	1	
N-7	91-103R-7400		Head Cushion	힌지고무(小)	4	
N-8	91-106R-7400		Rubber Cushion For Hinge	힌지고무(大) <White>	2	
N-9	91-004C-7400		Head Hinge	힌지 쇠	2	
N-10	SC-0118-7400		Screw(1/4" n=24)	힌지 쥘나사(1/4" n=24)	4	
N-11	44-024M-7500		Felt	윗실 급유 헬트	1	
N-12	07-160A-7500	A, A-1, B, B-1	Bobbin	실토리(보빈) 표준	4	
N-13	07-161A-750L	AL, AL-1, BL, BL-1	Bobbin	실토리(보빈) 표준	4	
N-14	91-007C-7400		Needle Thread Inserting Guide	실끼기	1	
N-15			Needle	바늘	5	
N-16	91-002C-2700	A, AL, B,	L Wrench(5mm)	렌치(5mm)	1	
N-17	91-001C-3800	BL	L Wrench(4mm)	렌치(4mm)	1	
N-18	91-003C-2700		L Wrench(3mm)	렌치(3mm)	1	
N-19	91-004C-2700		L Wrench(2.5mm)	렌치(2.5mm)	1	
N-20	91-001C-2700		L Wrench(2mm)	렌치(2mm)	1	
N-23	91-102C-1230		Driver(L)	드라이버(大)	1	
N-24	91-103C-1230		Driver(S, M)	드라이버(中, 小)	1	
N-26	91-012C-1230		Head Rest	미싱 받침대	1	
N-27	44-002A-8130		Oil Pan Assembly	오일 팬(組)	1	
N-28	91-008A-7400		Thread Stand Assembly	3본 사립봉	1	
N-29	43-116A-8130		Knee Lifting Pad Assembly	무릎 올림 패드 축(조)	1	
N-30-1	60-002A-7500	A-1, AL-1, B-1, BL-1	Belt Cover "A"	벨트 커버 "A"	1	N-30 Belt Cover Assembly
N-30-2	SC-A156-2302		Screw(9/64" n=40)	가마잡이 나사(9/64" n=40)	1	
N-30-3	60-005R-5607		Rubber Collar For N-30-1	벨트 커버 "B" 고무 카라	3	
N-30-4	10-020W-2700		Washer For N-30-1	스토퍼 쥘와셔	3	
N-30-5	SC-0300-5607		Screw(3/16" n=28)	벨트커버 B 쥘나사(3/16" n=28)	3	
N-30-6	60-004A-2350		Belt Cover(D)	벨트 커버(D)	1	
N-30-7	91-002S-3400		Screw For Belt Cover	목나사	1	
N-31	10-007A-7507		Fixed Knife	고정 메스	1	
N-32	10-010W-7507		Washer For Moving Knife Tension Adjusting	동 메스 장력 조절 와셔	4	
N-33	02-003A-2700		Nylon Clip	나일론 클립	5	
N-34	41-101A-1230		Bobbin Winder Assembly	실감기(組)	1	


NOTE:


- ① A=KM-750-7
- AL=KM-750BL-7
- A-1=KM-750
- AL-1=KM-750BL
- B=KM-790-7
- BL=KM-790BL-7
- B-1=KM-790
- BL-1=KM-790BL



Gauge Parts


게이지 관계


1	Gauge Size	Parts No.	Name of Model							
			A	AL	A-1	AL-1	B	BL	B-1	BL-1
 Needle Plate (A-52)	1/16" (1.6mm)	01-44TA-7507	*	*						
	3/32" (2.4mm)	01-43TA-7507	*	*			*	*		
	1/8" (3.2mm)	01-42TA-7507	*	*			*	*		
	5/32" (4.0mm)	01-59TA-7507	*	*			*	*		
	3/16" (4.8mm)	01-41TA-7507	*	*			*	*		
	7/32" (5.6mm)	01-48TA-7507					*	*		
	1/4" (6.4mm)	01-40TA-7507	*	*			*	*		
	5/16" (7.9mm)	01-45TA-7507	*	*			*	*		
	3/8" (9.5mm)	01-46TA-7507	*	*			*	*		
	7/16" (11.1mm)	01-49TA-7507	*	*			*	*		
	1/2" (12.7mm)	01-50TA-7507	*	*			*	*		
	5/8" (15.9mm)	01-51TA-7507	*	*			*	*		
	3/4" (19.1mm)	01-52TA-7507	*	*			*	*		
	7/8" (22.2mm)	01-53TA-7507	*	*						
	1" (25.4mm)	01-54TA-7507	*	*						
	1 1/4" (31.8mm)	01-55TA-7507	*	*			*	*		
	1 3/8" (34.9mm)	01-56TA-7507	*	*						
	1 1/2" (38.1mm)	01-57TA-7507	*	*						
2" (50.8mm)	01-58TA-7507	*								

2	Gauge Size	Parts No.	Name of Model							
			A	AL	A-1	AL-1	B	BL	B-1	BL-1
 Needle Plate (A-52)	1/16" (1.6mm)	01-47SA-7500			*	*				
	3/32" (2.4mm)	01-56SA-7500			*	*			*	*
	1/8" (3.2mm)	01-46SA-7500			*	*			*	*
	5/32" (4.0mm)	01-43SA-7500			*	*			*	*
	3/16" (4.8mm)	01-45SA-7500			*	*			*	*
	7/32" (5.6mm)	01-57SA-7500							*	*
	1/4" (6.4mm)	01-40SA-7500			*	*			*	*
	5/16" (7.9mm)	01-44SA-7500			*	*			*	*
	3/8" (9.5mm)	01-41SA-7500			*	*			*	*
	7/16" (11.1mm)	01-48SA-7500			*	*			*	*
	1/2" (12.7mm)	01-49SA-7500			*	*			*	*
	5/8" (15.9mm)	01-50SA-7500			*	*			*	*
	3/4" (19.1mm)	01-58SA-7500			*	*			*	*
	7/8" (22.2mm)	01-59SA-7500			*	*				
	1" (25.4mm)	01-51SA-7500			*	*				
	1 1/4" (31.8mm)	01-52SA-7500			*	*			*	*
	1 3/8" (34.9mm)	01-60SA-7500			*	*				
	1 1/2" (38.1mm)	01-53SA-7500			*	*				
2" (50.8mm)	01-54SA-7500			*						
2 1/16" (52.4mm)	01-55SA-7500			*						

NOTE:

- ① A=KM-750-7
- AL=KM-750BL-7
- A-1=KM-750
- AL-1=KM-750BL
- B=KM-790-7
- BL=KM-790BL-7
- B-1=KM-790
- BL-1=KM-790BL

3	Gauge Size	Parts No.	Name of Model							
			A	AL	A-1	AL-1	B	BL	B-1	BL-1
 Presser Foot (C-9)	1/16" (1.6mm)	05-210A-7400	*		*					
	3/32" (2.4mm)	05-110A-7400	*		*		*		*	
	1/8" (3.2mm)	05-510A-7400	*		*		*		*	
	5/32" (4.0mm)	05-911A-7400	*		*		*		*	
	3/16" (4.8mm)	05-310A-7400	*		*		*		*	
	7/32" (5.6mm)	05-111A-7500					*		*	
	1/4" (6.4mm)	05-010A-7400	*		*		*		*	
	5/16" (7.9mm)	05-410A-7400	*		*		*		*	
	3/8" (9.5mm)	05-610A-7400	*		*				*	
	7/16" (11.1mm)	05-112A-7500	*		*				*	
	1/2" (12.7mm)	05-810A-7400	*		*				*	
	5/8" (15.9mm)	05-113A-7400	*		*				*	
	3/4" (19.1mm)	05-114A-7400	*		*					
	7/8" (22.2mm)	05-115A-7500	*		*					
	1" (25.4mm)	05-910A-7400	*		*					
	1 1/4" (31.8mm)	05-116A-7500	*		*		*		*	
	1 3/8" (34.9mm)	05-120A-7500	*		*					
	1 1/2" (38.1mm)	05-117A-7500	*		*					
	2" (50.8mm)	05-118A-7500	*		*					
	2 1/16" (52.4mm)	05-119A-7500			*					

4	Gauge Size	Parts No.	Name of Model							
			A	AL	A-1	AL-1	B	BL	B-1	BL-1
 Presser Foot (C-9)	1/16" (1.6mm)	05-410A-750L		*		*				
	3/32" (2.4mm)	05-110A-740L		*		*		*		*
	1/8" (3.2mm)	05-210A-740L		*		*		*		*
	5/32" (4.0mm)	05-510A-750L		*		*		*		*
	3/16" (4.8mm)	05-310A-740L		*		*		*		*
	7/32" (5.6mm)	05-115A-790L						*		*
	1/4" (6.4mm)	05-010A-740L		*		*		*		*
	5/16" (7.9mm)	05-610A-750L		*		*		*		*
	3/8" (9.5mm)	05-710A-750L		*		*		*		*
	7/16" (11.1mm)	05-116A-750L		*		*		*		*
	1/2" (12.7mm)	05-810A-750L		*		*		*		*
	5/8" (15.9mm)	05-910A-750L		*		*		*		*
	3/4" (19.1mm)	05-117A-750L		*		*		*		*
	7/8" (22.2mm)	05-118A-750L		*		*				
	1" (25.4mm)	05-111A-750L		*		*				
	1 1/4" (31.8mm)	05-112A-750L		*		*		*		*
	1 3/8" (34.9mm)	05-113A-750L		*		*				
	1 1/2" (38.1mm)	05-114A-750L		*		*				


NOTE:


- ① A=KM-750-7
- AL=KM-750BL-7
- A-1=KM-750
- AL-1=KM-750BL
- B=KM-790-7
- BL=KM-790BL-7
- B-1=KM-790
- BL-1=KM-790BL



Gauge Parts

게이지 관계

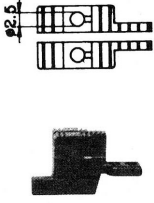
5	Gauge Size	Parts No.	Name of Model							
			A	AL	A-1	AL-1	B	BL	B-1	BL-1
 Needle Clamp (D-16)	1/16" (1.6mm)	02-221A-7400	*	*	*	*				
	3/32" (2.4mm)	02-121A-7400	*	*	*	*				
	1/8" (3.2mm)	02-521A-7400	*	*	*	*				
	5/32" (4.0mm)	02-922A-7400	*	*	*	*				
	3/16" (4.8mm)	02-321A-7400	*	*	*	*				
	1/4" (6.4mm)	02-021A-7400	*	*	*	*				
	5/16" (7.9mm)	02-421A-7400	*	*	*	*				
	3/8" (9.5mm)	02-621A-7400	*	*	*	*				
	7/16" (11.1mm)	02-102A-7500	*	*	*	*				
	1/2" (12.7mm)	02-821A-7400	*	*	*	*				
	5/8" (15.9mm)	02-721A-7400	*	*	*	*				
	3/4" (19.1mm)	02-104A-7500	*	*	*	*				
	7/8" (22.2mm)	02-105A-7500	*	*	*	*				
	1" (25.4mm)	02-921A-7400	*	*	*	*				
	1 1/4" (31.8mm)	02-106A-7500	*	*	*	*				
	1 3/8" (34.9mm)	02-107A-7500	*	*	*	*				
	1 1/2" (38.1mm)	02-108A-7500	*	*	*	*				
	2" (50.8mm)	02-109A-7500	*		*					
2 1/16" (52.4mm)	02-110A-7500			*						

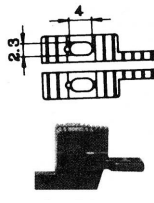
6	Gauge Size	Parts No.	Name of Model							
			A	AL	A-1	AL-1	B	BL	B-1	BL-1
 Needle Clamp (D-45, D-46)	3/32" (2.4mm)	L 04-15LA-7900					*	*	*	*
		R 04-15RA-7900					*	*	*	*
	1/8" (3.2mm)	L 04-16LA-7900					*	*	*	*
		R 04-16RA-7900					*	*	*	*
	5/32" (4.0mm)	L 04-17LA-7900					*	*	*	*
		R 04-17RA-7900					*	*	*	*
	3/16" (4.8mm)	L 04-14LA-7900					*	*	*	*
		R 04-14RA-7900					*	*	*	*
	7/32" (5.6mm)	L 04-18LA-7900					*	*	*	*
		R 04-18RA-7900					*	*	*	*
	1/4" (6.4mm)	L 04-11LA-7900					*	*	*	*
		R 04-11RA-7900					*	*	*	*
	5/16" (7.9mm)	L 04-12LA-7900					*	*	*	*
		R 04-12RA-7900					*	*	*	*
	3/8" (9.5mm)	L 04-13LA-7900					*	*	*	*
		R 04-13RA-7900					*	*	*	*
	7/16" (11.1mm)	L 04-19LA-7900					*	*	*	*
		R 04-19RA-7900					*	*	*	*
	1/2" (12.7mm)	L 04-20LA-7900					*	*	*	*
		R 04-20RA-7900					*	*	*	*
	5/8" (15.9mm)	L 04-21LA-7900					*	*	*	*
		R 04-21RA-7900					*	*	*	*
	1 1/4" (31.8mm)	L 04-22LA-7900					*	*	*	*
		R 04-22RA-7900					*	*	*	*
3/4" (19.1mm)	L 04-23LA-7900					*	*	*	*	
	R 04-23RA-7900					*	*	*	*	

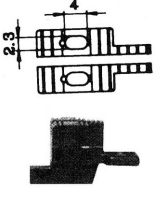
NOTE:

① A=KM-750-7
 AL=KM-750BL-7
 A-1=KM-750
 AL-1=KM-750BL
 B=KM-790-7
 BL=KM-790BL-7
 B-1=KM-790
 BL-1=KM-790BL

② L=Left
 R=Right

7	Gauge Size	Parts No.	Name of Model							
			A	AL	A-1	AL-1	B	BL	B-1	BL-1
 Feed Dog (F-59)	1/16" (1.6mm)	06-58TA-7507	*							
	3/32" (2.4mm)	06-59TA-7507	*				*			
	1/8" (3.2mm)	06-60TA-7507	*				*			
	5/32" (4.0mm)	06-61TA-7507	*				*			
	3/16" (4.8mm)	06-62TA-7507	*				*			
	7/32" (5.6mm)	06-63TA-7507					*			
	1/4" (6.4mm)	06-57TA-7507	*				*			
	5/16" (7.9mm)	06-64TA-7507	*				*			
	3/8" (9.5mm)	06-65TA-7507	*				*			
	7/16" (11.1mm)	06-66TA-7507	*				*			
	1/2" (12.7mm)	06-67TA-7507	*				*			
	5/8" (15.9mm)	06-68TA-7507	*				*			
	3/4" (19.1mm)	06-69TA-7507	*				*			
	7/8" (22.2mm)	06-70TA-7507	*							
	1" (25.4mm)	06-71TA-7507	*							
	1 1/4" (31.8mm)	06-72TA-7507	*				*			
	1 3/8" (34.9mm)	06-73TA-7507	*							
	1 1/2" (38.1mm)	06-74TA-7507	*							
2" (50.8mm)	06-75TA-7507	*								

8	Gauge Size	Parts No.	Name of Model							
			A	AL	A-1	AL-1	B	BL	B-1	BL-1
 Feed Dog (F-59)	1/16" (1.6mm)	06-01TA-75L7		*						
	3/32" (2.4mm)	06-02TA-75L7		*				*(Option)	*	
	1/8" (3.2mm)	06-03TA-75L7		*				*(Option)	*	
	5/32" (4.0mm)	06-04TA-75L7		*				*(Option)	*	
	3/16" (4.8mm)	06-05TA-75L7		*				*(Option)	*	
	7/32" (5.6mm)	06-06TA-75L7						*(Option)	*	
	1/4" (6.4mm)	06-07TA-75L7		*				*(Option)	*	
	5/16" (7.9mm)	06-19TA-75L7		*				*(Option)	*	
	3/8" (9.5mm)	06-08TA-75L7		*				*(Option)	*	
	7/16" (11.1mm)	06-10TA-75L7		*				*(Option)	*	
	1/2" (12.7mm)	06-11TA-75L7		*				*(Option)	*	
	5/8" (15.9mm)	06-12TA-75L7		*				*(Option)	*	
	3/4" (19.1mm)	06-13TA-75L7		*				*(Option)	*	
	7/8" (22.2mm)	06-14TA-75L7		*						
	1" (25.4mm)	06-15TA-75L7		*						
	1 1/4" (31.8mm)	06-16TA-75L7		*				*(Option)	*	
	1 3/8" (34.9mm)	06-17TA-75L7		*						
	1 1/2" (38.1mm)	06-18TA-75L7		*						

9	Gauge Size	Parts No.	Name of Model							
			A	AL	A-1	AL-1	B	BL	B-1	BL-1
 Feed Dog (F-59)	3/32" (2.4mm)	06-01TA-79L7							*(Option)	
	1/8" (3.2mm)	06-02TA-79L7							*(Option)	
	5/32" (4.0mm)	06-03TA-79L7							*(Option)	
	3/16" (4.8mm)	06-04TA-79L7							*(Option)	
	7/32" (5.6mm)	06-05TA-79L7							*(Option)	
	1/4" (6.4mm)	06-07TA-79L7							*(Option)	
	5/16" (7.9mm)	06-06TA-79L7							*(Option)	
	3/8" (9.5mm)	06-08TA-79L7							*(Option)	
	7/16" (11.1mm)	06-09TA-79L7							*(Option)	
	1/2" (12.7mm)	06-10TA-79L7							*(Option)	
	5/8" (15.9mm)	06-11TA-79L7							*(Option)	

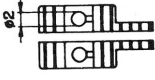

NOTE:

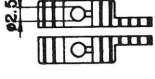

- ① A=KM-750-7
- AL=KM-750BL-7
- A-1=KM-750
- AL-1=KM-750BL
- B=KM-790-7
- BL=KM-790BL-7
- B-1=KM-790
- BL-1=KM-790BL

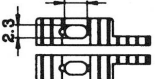



Gauge Parts

게이지 관계

10	Gauge Size	Parts No.	Name of Model							
			A	AL	A-1	AL-1	B	BL	B-1	BL-1
  Feed Dog (F-59)	1/16" (1.6mm)	06-254A-7400				*				
	3/32" (2.4mm)	06-154A-7400				*			*	
	1/8" (3.2mm)	06-554A-7400				*			*	
	5/32" (4.0mm)	06-69SA-7500				*			*	
	3/16" (4.8mm)	06-354A-7400				*			*	
	7/32" (5.6mm)	06-70SA-7900				*			*	
	1/4" (6.4mm)	06-054A-7400				*			*	
	5/16" (7.9mm)	06-454A-7400				*			*	
	3/8" (9.5mm)	06-654A-7400				*			*	
	7/16" (11.1mm)	06-58SA-7500				*			*	
	1/2" (12.7mm)	06-854A-7400				*			*	
	5/8" (15.9mm)	06-754A-7400				*			*	
	3/4" (19.1mm)	06-67SA-7500				*			*	
	7/8" (22.2mm)	06-68SA-7500				*			*	
	1" (25.4mm)	06-954A-7400				*			*	
	1 1/4" (31.8mm)	06-62SA-7500				*			*	
	1 3/8" (34.9mm)	06-66SA-7500				*			*	
	1 1/2" (38.1mm)	06-63SA-7500				*			*	
2" (50.8mm)	06-64SA-7500				*			*		
2 1/16" (52.4mm)	06-65SA-7500				*			*		

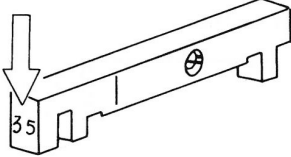
11	Gauge Size	Parts No.	Name of Model							
			A	AL	A-1	AL-1	B	BL	B-1	BL-1
  Feed Dog (F-59)	1/16" (1.6mm)	06-01SA-750L				*				
	3/32" (2.4mm)	06-02SA-750L				*			*(Option)	*
	1/8" (3.2mm)	06-03SA-750L				*			*(Option)	*
	5/32" (4.0mm)	06-04SA-750L				*			*(Option)	*
	3/16" (4.8mm)	06-05SA-750L				*			*(Option)	*
	7/32" (5.6mm)	06-06SA-7900				*			*(Option)	*
	1/4" (6.4mm)	06-07SA-750L				*			*(Option)	*
	5/16" (7.9mm)	06-08SA-750L				*			*(Option)	*
	3/8" (9.5mm)	06-09SA-750L				*			*(Option)	*
	7/16" (11.1mm)	06-10SA-750L				*			*(Option)	*
	1/2" (12.7mm)	06-11SA-750L				*			*(Option)	*
	5/8" (15.9mm)	06-12SA-750L				*			*(Option)	*
	3/4" (19.1mm)	06-13SA-750L				*			*(Option)	*
	7/8" (22.2mm)	06-14SA-750L				*				
	1" (25.4mm)	06-15SA-750L				*				
	1 1/4" (31.8mm)	06-16SA-750L				*			*(Option)	*
	1 3/8" (34.9mm)	06-17SA-750L				*				
	1 1/2" (38.1mm)	06-18SA-750L				*				

12	Gauge Size	Parts No.	Name of Model							
			A	AL	A-1	AL-1	B	BL	B-1	BL-1
  Feed Dog (F-59)	3/32" (2.4mm)	06-01SA-790L								*(Option)
	1/8" (3.2mm)	06-02SA-790L								*(Option)
	5/32" (4.0mm)	06-03SA-790L								*(Option)
	3/16" (4.8mm)	06-04SA-790L								*(Option)
	7/32" (5.6mm)	06-05SA-790L								*(Option)
	1/4" (6.4mm)	06-06SA-790L								*(Option)
	5/16" (7.9mm)	06-07SA-790L								*(Option)
	3/8" (9.5mm)	06-08SA-790L								*(Option)
	7/16" (11.1mm)	06-09SA-790L								*(Option)
	1/2" (12.7mm)	06-10SA-790L								*(Option)
	5/8" (15.9mm)	06-11SA-790L								*(Option)

NOTE:

- ① A=KM-750-7
- AL=KM-750BL-7
- A-1=KM-750
- AL-1=KM-750BL
- B=KM-790-7
- BL=KM-790BL-7
- B-1=KM-790
- BL-1=KM-790BL



Ref. No	Slide Block Assembly	Mark	Parts No.	Name of Model			
				B	BL	B-1	BL-1
D-40		05(11.05mm)	15-121A-7900	*	*	*	*
		10(11.10mm)	15-122A-7900	*	*	*	*
		15(11.15mm)	15-123A-7900	*	*	*	*
		20(11.20mm)	15-124A-7900	*	*	*	*
		25(11.25mm)	15-125A-7900	*	*	*	*
		30(11.30mm)	15-126A-7900	*	*	*	*
		35(11.35mm)	15-127A-7900	*	*	*	*
		40(11.40mm)	15-128A-7900	*	*	*	*
		45(11.45mm)	15-129A-7900	*	*	*	*
		50(11.50mm)	15-130A-7900	*	*	*	*
		55(11.55mm)	15-131A-7900	*	*	*	*
		60(11.60mm)	15-132A-7900	*	*	*	*
		65(11.65mm)	15-133A-7900	*	*	*	*
		70(11.70mm)	15-134A-7900	*	*	*	*
		75(11.75mm)	15-135A-7900	*	*	*	*
		80(11.80mm)	15-136A-7900	*	*	*	*
		85(11.85mm)	15-137A-7900	*	*	*	*
		90(11.90mm)	15-138A-7900	*	*	*	*
95(11.95mm)	15-139A-7900	*	*	*	*		
	* Check the replacement index for the above parts before ordering						

NOTE:

- ① A=KM-750-7
- AL=KM-750BL-7
- A-1=KM-750
- AL-1=KM-750BL
- B=KM-790-7
- BL=KM-790BL-7
- B-1=KM-790
- BL-1=KM-790BL