

PARTS BOOK

High Speed, Twin Needle, Needle Feed
Lock Stitch Machine with Large Hook
and Thread Trimmer

KM-757-7S

KM-797-7S

KM-757-7N

KM-797-7N

KM-757BL-7S

KM-797BL-7S

KM-757BL-7N

KM-797BL-7N

KM-757

KM-797

KM-757BL

KM-797BL



MODEL

- **KM-757-7S**
High Speed, Twin Needle, Needle Feed Lock Stitch Machine with Thread Trimmer
- **KM-757-7N**
High Speed, Twin Needle, Needle Feed Lock Stitch Machine with Thread Trimmer
- **KM-757BL-7S**
High Speed, Twin Needle, Needle Feed Lock Stitch Machine with Large Hook and Thread Trimmer
- **KM-757BL-7N**
High Speed, Twin Needle, Needle Feed Lock Stitch Machine with Large Hook and Thread Trimmer
- **KM-757**
High Speed, Twin Needle, Needle Feed Lock Stitch Machine
- **KM-757BL**
High Speed, Twin Needle, Needle Feed Lock Stitch Machine With Large Hook
- **KM-797-7S**
High Speed, Twin Needle, Needle Feed Split Needle Bar Lock Stitch Machine With Thread Trimmer
- **KM-797-7N**
High Speed, Twin Needle, Needle Feed Split Needle Bar Lock Stitch Machine With Thread Trimmer
- **KM-797BL-7S**
High Speed, Twin Needle, Needle Feed Split Needle Bar Lock Stitch Machine With Large Hook and Thread Trimmer
- **KM-797BL-7N**
High Speed, Twin Needle, Needle Feed Split Needle Bar Lock Stitch Machine With Large Hook and Thread Trimmer
- **KM-797**
High Speed, Twin Needle, Needle Feed Split Needle Bar Lock Stitch Machine
- **KM-797BL**
High Speed, Twin Needle, Needle Feed Split Needle Bar Lock Stitch Machine With Large Hook

CONTENTS

목 차

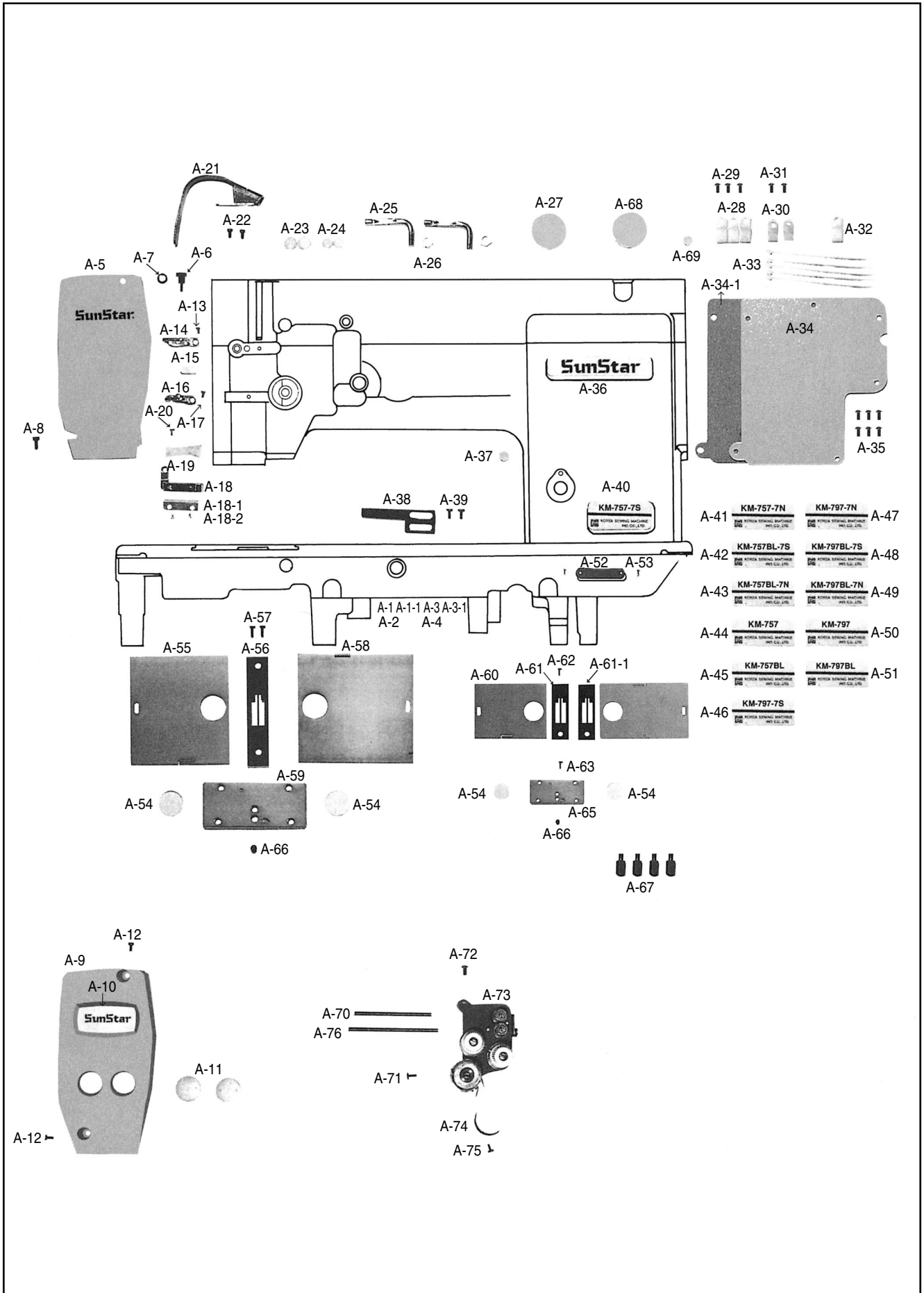
A	Machine Body Mechanism 두부외장관계	4
B	Upper Shaft & Thread Take Up Mechanism 상축 및 실채기 관계	8
C	Needle Bar Flip-Up Mechanism 바늘대 절환 관계.....	10
D	Needle Bar Rocking Mechanism 바늘대 요동 관계.....	12
E	Presser Foot, Knee Lifting Mechanism & Tension Release Mechanism 노루발 올림 및 실 늦추기 관계.....	14
F	Feed Mechanism 피이드 관계	16
G	Lower Shaft & Rotary Hook Mechanism 하축 및 훅 관계	20
H	Lubrication 급유 관계.....	24
I	Thread Trimmer Mechanism 사절 관계.....	26
J	Wiper Mechanism 와이퍼 관계	28
K	Reverse Button Mechanism 역진버튼 관계.....	29
L	Synchronizer (Servo Motor Type) 위치검출기 관계 (서보모터형)	30
M	Synchronizer (470 Motor Type) 위치검출기 관계 (470 모터형).....	31
N	Program Unit Box 프로그램 유닛 박스 관계.....	32
O	Accessories 액세서리 관계.....	34
P	Gauge Parts 게이지 관계	36

NOTE : Parts are Subject to change in Design Without Prior Notice.

본 책자는 Parts Book으로 제작되었으므로 메뉴얼로 사용 불가합니다.
This is a parts book. It cannot be used as a manual.

A

Machine Body Mechanism 두부외장관계



Ref. No.	Parts No.	Note	Name of Parts	품 명	Q' ty	Assembly No.
A-1	01-001A-577S	A, AL	Arm. Bed	아암. 베드(組)	1	Servo Motor
A-1-1	01-001A-577N	A, AL	Arm. Bed	아암. 베드(組)	1	N.P Motor
A-2	01-001A-5700	A-1, AL-1	Arm. Bed	아암. 베드(組)	1	
A-3	AS-003809-00	B, BL	Arm. Bed	아암. 베드(組)	1	Servo Motor
A-3-1	AS-003808-00	B, BL	Arm. Bed	아암. 베드(組)	1	N.P Motor
A-4	01-001A-9700	B-1, BL-1	Arm. Bed	아암. 베드(組)	1	
A-5	GP-017212-00	A, AL, A-1, AL-1	Face Plate	면판	1	
A-6	01-007S-7500	A, AL, A-1, AL-1	Screw(Upper) For A-5	면판 쥘나사(上)	1	
A-7	01-007W-7400	A, AL, A-1, AL-1	Washer(Upper) For A-5	면판 와셔	1	
A-8	01-009S-7500	A, AL, A-1, AL-1	Screw(Lower) For A-5	면판 쥘나사(下)	1	
A-9	01-006A-7900	B, BL, B-1, BL-1	Face Plate	면판	1	
A-10	01-029M-1230	B, BL, B-1, BL-1	Brand Mark	면판(상표) 마크	1	
A-11	01-008R-3400	B, BL, B-1, BL-1	Face Plate Rubber Cap	면판 고무 마개	2	
A-12	SC-0158-3710	B, BL, B-1, BL-1	Screw(9/64" n = 40)	면판 쥘나사	2	
A-13	SC-0519-2302		Screw(9/64" n = 40)	아암 실안내(上) 쥘나사	1	
A-14	01-018A-7500		Arm Thread Guide Plate(U)	아암 실안내(上)	1	
A-15	01-013R-7900	B, BL, B-1, BL-1	Rubber Cap For Slide Block Cover	슬라이드 블럭 커버 고무마개	1	
A-16	01-020A-7500		Arm Thread Guide Plate(M)	아암 실안내(中)	1	
A-17	SC-0519-2302		Screw(9/64" n = 40)	아암 실안내(中) 쥘나사	1	
A-18	01-022A-7500		Arm Thread Guide Plate(L)	아암 실안내(下)	1	
A-18-1	01-024A-7500		Felt Presser For Upper Thread Oil Supply	윗실 급유 펠트잡이	1	
A-18-2	SC-0536-7500		Screw(3/64" n = 56)	윗실 급유 펠트잡이 쥘나사	2	
A-19	44-024M-7500		Felt For Upper Thread Oil Supply	윗실 급유 펠트	1	
A-20	SC-0519-2302		Screw(9/64" n = 40)	아암 실안내(下) 쥘나사	1	
A-21	GP-013234-00		Thread Take Up Cover	실채기 커버	1	
A-22	SC-A170-4124		Screw(9/64" n = 40)	실채기 커버 쥘나사	2	
A-23	44-021R-7400		Rubber Cap	암 고무마개	3	
A-24	01-037R-1230		Rubber Cap	암 고무마개(小)	2	
A-25	01-010A-5607		Thread Retainer	윗실걸이	2	
A-26	SN-0121-7400		Nut(15/64" n = 28)	육각너트(15/64" n = 28)	2	
A-27	01-018M-9570		Rubber Cap	암 후면부 고무마개	1	
A-28	01-080R-9770	B, BL	Cable Holder (4N)	케이블 잡이(4N)	3	
A-29	SC-0531-2302	B, BL	Screw For A-28	케이블 잡이(4N) 쥘나사	3	
A-30	01-011C-2350	A, AL	Cable holder (5N)	케이블 잡이(5N)	2	
A-31	SC-0531-2302	A, AL	Screw For A-30	케이블 잡이(5N) 쥘나사	2	
A-32	01-009R-2700	A, AL, B, BL	Cable Holder (6N)	케이블 잡이(6N)	1	
A-33	02-003A-2700	A, AL, B, BL	Band Clip	나이론 클립	5	
A-34	01-038A-7500		Back Cover Plate	뒷뚜껑	1	
A-34-1	GP-008528-00		Gasket For Back Cover Plate	뒷뚜껑 가스켓	1	
A-35	SC-0179-3710		Screw(11/64" n = 40)	뒷뚜껑 쥘나사	6	
A-36	01-010M-2350		Brand Mark	상표 마크(암부)	1	
A-37	06-001C-7400		Oil Cap	피드 조절기 구멍마개	1	

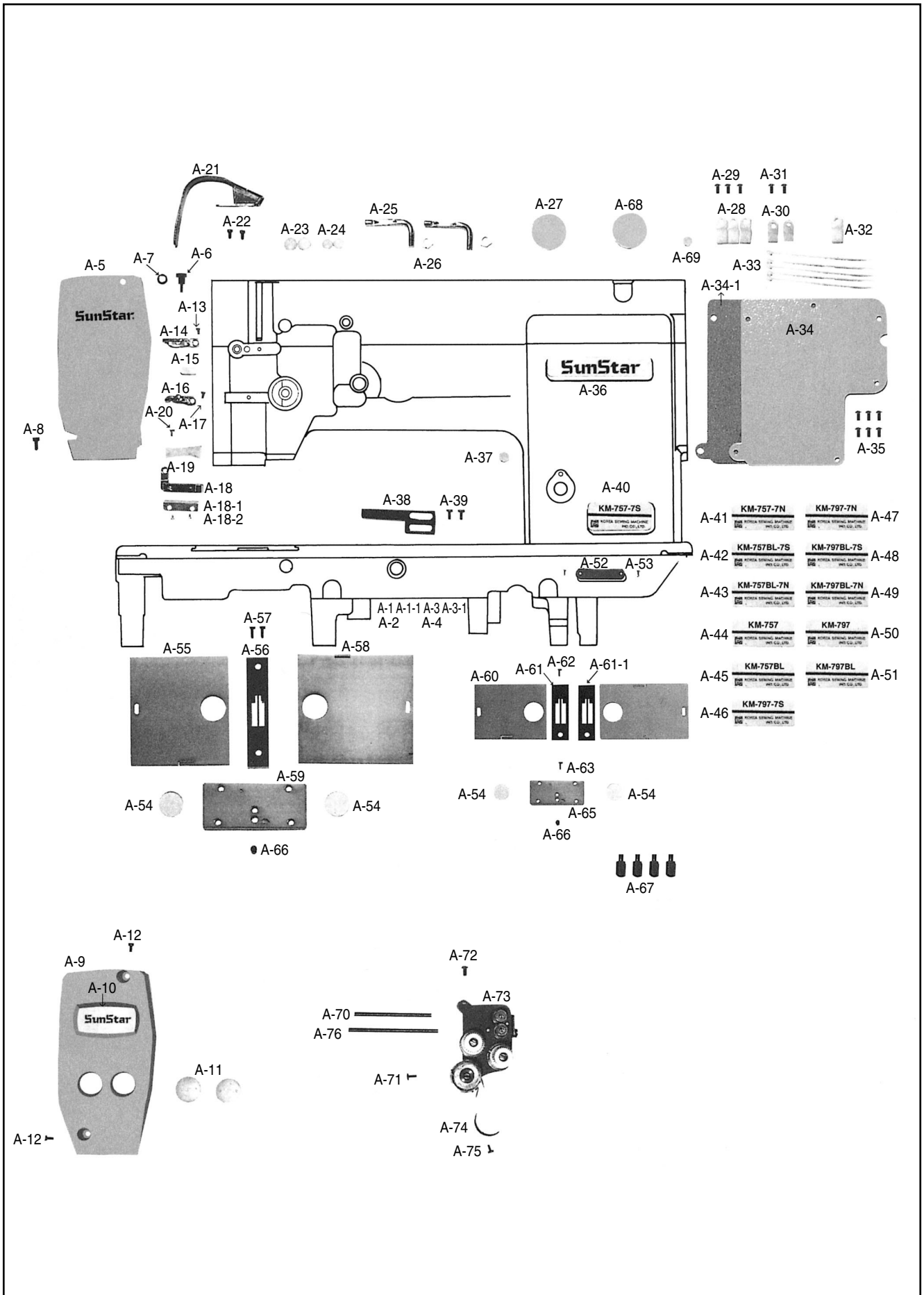
NOTE:

- ① A=KM-757-7
AL=KM-757BL-7
A-1=KM-757
AL-1=KM-757BL
B=KM-797-7
BL=KM-797BL-7
B-1=KM-797
BL-1=KM-797BL

② The "*" mark is option parts

A

Machine Body Mechanism 두부외장관계



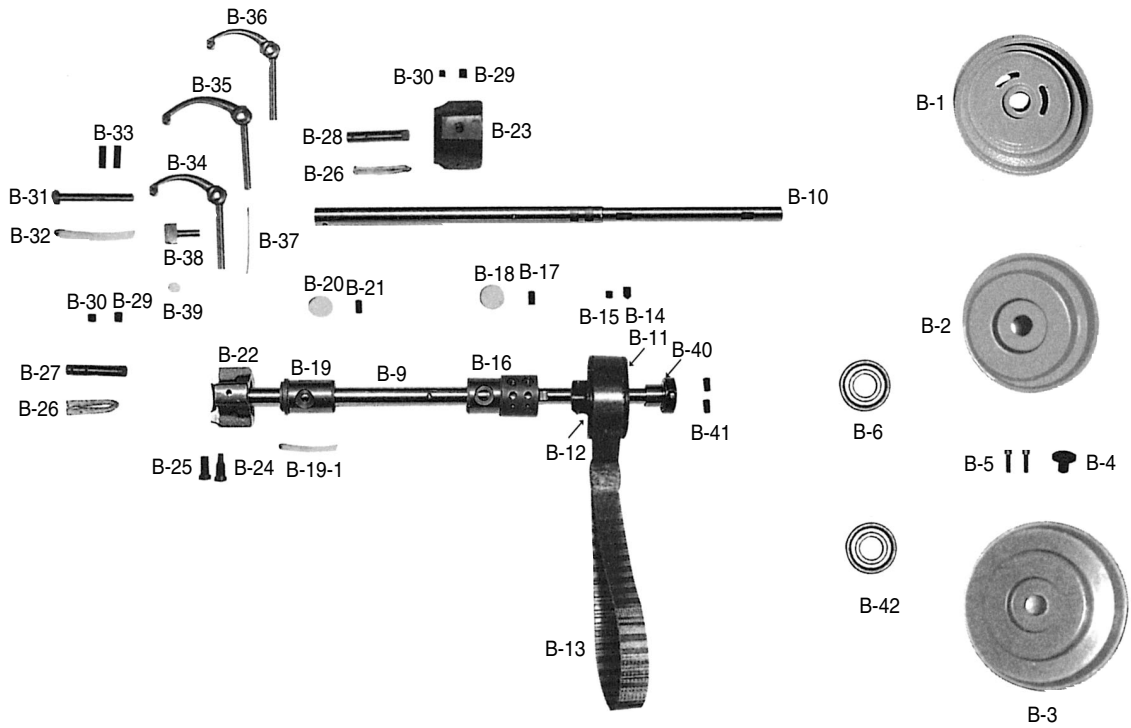
Ref. No.	Parts No.	Note	Name of Parts	품 명	Q' ty	Assembly No.
A-38	01-046A-7500	A, AL, B, BL	Stopper For Slide Plate(R)	미끄럼판(右) 스톱퍼	1	
A-39	SC-0543-2302	A, AL, B, BL	Screw(11/64" n = 40)	미끄럼판 스톱퍼 쥘나사	2	
A-40	01-028M-577S	A(S)	Model Mark(KM-757-7S)	모델 마크	1	
A-41	01-028M-577N	A(N)	Model Mark(KM-757-7N)	모델 마크	1	
A-42	01-028M-57LS	AL(S)	Model Mark(KM-757BL-7S)	모델 마크	1	
A-43	01-028M-57LN	AL(N)	Model Mark(KM-757BL-7N)	모델 마크	1	
A-44	01-028M-5700	A-1	Model Mark(KM-757)	모델 마크	1	
A-45	01-028M-570L	AL-1	Model Mark(KM-757BL)	모델 마크	1	
A-46	01-028M-977S	B(S)	Model Mark(KM-797-7S)	모델 마크	1	
A-47	01-028M-977N	B(N)	Model Mark(KM-797-7N)	모델 마크	1	
A-48	01-028M-97LS	BL(S)	Model Mark(KM-797BL-7S)	모델 마크	1	
A-49	01-028M-97LN	BL(N)	Model Mark(KM-797BL-7N)	모델 마크	1	
A-50	01-028M-9700	B-1	Model Mark(KM-797)	모델 마크	1	
A-51	01-028M-970L	BL-1	Model Mark(KM-797BL)	모델 마크	1	
A-52	01-035P-1370		Machine Number Plate	기번판	1	
A-53	01-035P-7400		Pin For A-52	기번판 핀	2	
A-54	01-048A-7500		Bobbin Window	미끄럼판 보빈창	2	
A-55	01-044A-7500	A, AL, B, BL	Slide Plate(L)	미끄럼판(左)	1	
A-56 *	01-40TA-7507	A, AL, B, BL	Needle Plate 1/4	침판 1/4	1	
A-57	SC-0119-7600	A, AL, B, BL	Screw(11/64" n = 40)	침판 쥘나사	2	사절용
A-58	01-045A-7500	A, AL, B, BL	Slide Plate(R)	미끄럼판(右)	1	
A-59	01-042A-7500	A, AL, B, BL	Slide Plate "Front" Ass'y	미끄럼판(前) 組	1	
A-60	01-078A-5700	A-1, AL-1, B-1, BL-1	Silde Plate(L)	미끄럼판(左)	1	
A-61	01-027A-740L	AL-1, BL-1	Needle Plate 1/4	침판 1/4	1	
A-61-1	GP-010507-00	A-1, B-1	Needle Plate 1/4	침판 1/4	1	
A-62	SC-A170-4124	A-1, AL-1, B-1, BL-1	Screw(11/64" n = 40)	침판 쥘나사(後)	1	비사절용
A-63	SC-A119-4119	A-1, AL-1, B-1, BL-1	Screw(11/64" n = 40)	침판 쥘나사(前)	1	
A-64	01-079A-5700	A-1, AL-1, B-1, BL-1	Slide Plate(R)	미끄럼판(右)	1	
A-65	01-032A-7400	A-1, AL-1, B-1, BL-1	Slide Plate "Front" Ass'y	미끄럼판(前) 組	1	
A-66	SC-0110-1230		Screw(15/64" n = 28)	홈이 멈춤나사(15/64" n = 28)	1	
A-67	01-071A-5700		Bed Base	베드 받침	4	
A-68	01-070R-5700		Rubber Cap	폴리 하부 고무마개	1	
A-69	01-006R-2350		Rubber Cap	폴리 상부 고무마개	1	
A-70	40-010A-5607	A-1, AL-1, B-1, BL-1	Tension Release Bar	실늦추기 축	1	
A-71	SC-0158-3710		Screw(9/64" n = 40)	실조절 장치축 고정나사	1	
A-72	SC-0543-2302		Screw(11/64" n = 40)	실조절 장치 쥘나사	1	
A-73	40-002A-7500		Thread Tension Adjusting Ass'y	실조절 장치(조)	1	
A-74	01-019C-7400		Stopper For A-73	실조절 장치 스톱퍼	1	
A-75	SC-0531-2302		Screw(9/64" n = 40)	실조절 장치 스톱퍼 쥘나사	1	
A-76	40-020P-5770	A, AL, B, BL	Tension Release Bar For Thread Trimmer	사절 실 늦추기 축	1	
A-77	02-006M-2350	A, AL, B, BL	Earth Line	어스선(組)	1	

NOTE:

- ① A=KM-757-7
AL=KM-757BL-7
A-1=KM-757
AL-1=KM-757BL
B=KM-797-7
BL=KM-797BL-7
B-1=KM-797
BL-1=KM-797BL
- ② The "*" mark is option parts

B

Upper Shaft & Thread Take up Mechanism 상축 및 실채기 관계



Ref. No.	Parts No.	Note	Name of Parts	품 명	Q' ty	Assembly No.
B-1	02-029A-577S	A(S),AL(S),B(S),BL(S)	Pulley(Servo)	폴리(사절, 서보모터)	1	
B-2	02-021A-7507	A(N),AL(N),B(N),BL(N)	Pulley(N.P)	폴리(사절, N.P모터)	1	
B-3	GP-010873-00	A-L,AL-1,B-1,BL-1	Pulley	폴리(비사절)	1	
B-4	SC-0188-1230	A(S),AL(S),B(S),BL(S),A-L,AL-1,B-1,BL-1	Screw(5/64" n = 24)	폴리 큰나사	1	
B-5	SC-0150-2500		Screw(15/64" n = 28)	폴리 고정나사	2	
B-6	07-011A-5607	A(S),AL(S),B(S),BL(S)	Bearing(6004NR)	상축 후 베어링(6004NR)	1	Servo Motor, 비사절
B-9	02-101A-5700	A(S),AL(S),B(S),BL(S),A-L,AL-1,B-1,BL-1	Upper Shaft	상축	1	
B-10	02-101A-577N	A(N),AL(N),B(N),BL(N)	Upper Shaft	상축	1	
B-11	GP-017663-00		Timing Belt Pulley(Upper)	타이밍 벨트 폴리(上)	1	
B-12	02-015C-7400		Side Ring	후렌치	2	
B-13	02-013A-7400		Timing Belt	타이밍 벨트	1	
B-14	SC-A117-4417		Screw(1/64" n = 40)	타이밍 폴리(上) 고정나사A	1	
B-15	SC-A308-4517		Screw(1/64" n = 40)	타이밍 폴리(上) 고정나사B	1	
B-16	GP-012975-00		Upper Shaft Bushing(M)	상축 중붓싱	1	
B-17	SC-0507-1230		Screw(15/64" n = 28)	상축 중붓싱 고정나사	1	
B-18	02-009M-7400		Oil Felt For B-16	상축 중붓싱 헬트	1	
B-19	02-110A-5700		Upper Shaft Bushing(F)	상축 전붓싱	1	
B-19-1	44-0000-1230		Oil Wick	상축 전붓싱 유심	1	
B-20	02-009M-7400		Oil Felt For B-18	상축 전붓싱 헬트	1	
B-21	SC-0507-1230		Screw(15/64" n = 28)	상축 전붓싱 고정나사	1	
B-22	GP-018094-00	A,AL,A-1,AL-1	Link Cam	링크 캠	1	
B-23	GP-018092-00	B,BL,B-1,BL-1	Link Cam	링크 캠	1	
B-24	SC-0123-1230		Screw(9/64" n = 28)	링크 캠 쥘나사A	1	
B-25	SC-0124-7400		Screw(9/64" n = 28)	링크 캠 쥘나사B	1	
B-26	44-0000-1230		Oil Wick	바늘대 크랭크 축 유심	1	
B-27	PN-000277-00	A,AL,A-1,AL-1	Needle Bar Crank Shaft	링크 캠 핀	1	
B-28	PN-000243-00	B,BL,B-1,BL-1	Needle Bar Crank Shaft	바늘대 크랭크 축	1	
B-29	SC-A308-4517		Screw(1/64" n = 40)	바늘대 크랭크 축 고정나사A	1	
B-30	SC-0129-7400		Screw(1/64" n = 40)	바늘대 크랭크 축 고정나사B	1	
B-31	08-101A-8130		Hinge Pin For Thread Take Up Lever	실채기 힌지 핀	1	
B-32	44-0000-1230		Oil Wick	실채기 힌지 핀 유심	1	
B-33	SC-0508-1230		Screw(15/64" n = 28)	실채기 힌지 핀 고정나사	2	
B-34	08-102A-750L	AL,AL-1	Thread Take-Up Lever	실채기(2)	1	
B-35	08-103A-7500	A,B,A-1,B-1	Thread Take-Up Lever	실채기(3)	1	
B-36	08-104A-790L	BL,BL-1	Thread Take-Up Lever	실채기(5)	1	
B-37	44-0000-1230		Oil Wick	실채기 유심	1	
B-38	02-103A-740L		Thread Take-Up Lever Holder	실채기 잡이	1	
B-39	06-033M-7400		Oil Felt	실채기 잡이 헬트	1	
B-40	02-027S-577S	A(S),AL(S),B(S),BL(S)	Bushing For B-6	상축 후 베어링 붓싱	1	
B-41	SC-A117-4417	A(S),AL(S),B(S),BL(S)	Screw(1/64" n = 40)	상축 후 베어링 붓싱 쥘나사	2	
B-42	07-011A-5607	A(N),AL(N),B(N),BL(N)	Bearing(6004NR)	상축 후 베어링(6004NR)	1	N.P Motor

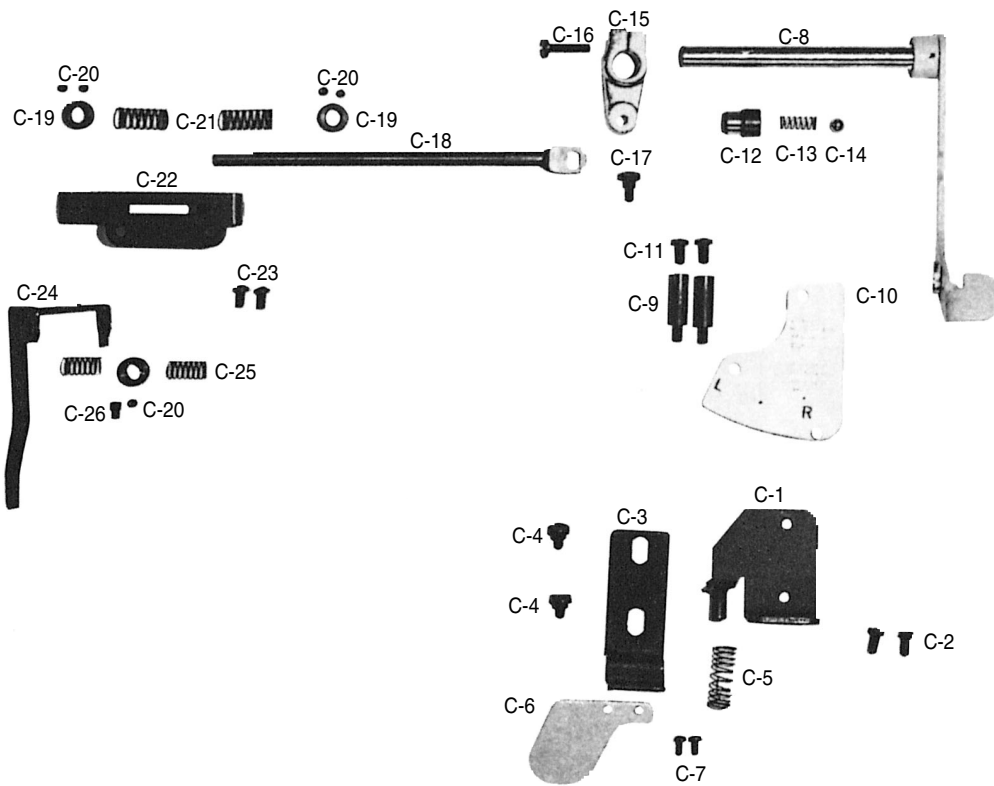
NOTE:

- ① A=KM-757-7
AL=KM-757BL-7
A-1=KM-757
AL-1=KM-757BL
B=KM-797-7
BL=KM-797BL-7
B-1=KM-797
BL-1=KM-797BL
- ② S=Servo Motor
N=N.P Motor



Needle Bar Flip-Up Mechanism

바늘대 절환 관계



Ref. No.	Parts No.	Note	Name of Parts	품 명	Q' ty	Assembly No.
C-1	17-001A-7900	B. BL. B-1. BL-1	Needle Bar Change Lever Bracket	바늘대 절환 레버 브라켓(組)	1	
C-2	SC-0175-1230	B. BL. B-1. BL-1	Screw(3/64" n = 32)	바늘대 절환 레버 브라켓 고정나사	2	
C-3	17-003A-7900	B. BL. B-1. BL-1	Slide Plate	슬라이드 판	1	
C-4	17-004A-7900	B. BL. B-1. BL-1	Set Screw For Slide Plate	슬라이드 판 고정 단나사	2	
C-5	17-007G-7900	B. BL. B-1. BL-1	Spring For C-6	바늘대 복귀 누름판 스프링	1	
C-6	GP-018157-00	B. BL. B-1. BL-1	Releasing Plate For Needle Bar	바늘대 복귀 누름판	1	
C-7	SC-0502-2302	B. BL. B-1. BL-1	Screw(9/64" n = 40)	바늘대 복귀 누름판 고정나사	2	
C-8	17-008A-7900	B. BL. B-1. BL-1	Needle Bar Change Lever Assembly	바늘대 절환 레버(組)	1	
C-9	17-084A-7900	B. BL. B-1. BL-1	Stud For Needle Bar Change Guide Plate	바늘대 절환 안내판 받침축	2	
C-10	17-010A-7900	B. BL. B-1. BL-1	Needle Bar Change Indication Plate	바늘대 절환 안내판	1	
C-11	SC-0175-1230	B. BL. B-1. BL-1	Screw(3/64" n = 32)	바늘대 절환 안내판 고정나사	2	
C-12	17-012A-7900	B. BL. B-1. BL-1	Ball Guide Bushing	볼 안내 붓싱	1	
C-13	17-013G-7900	B. BL. B-1. BL-1	Neutral Spring For C-8	바늘대 절환 레버 정위치 스프링	1	
C-14	17-014A-7900	B. BL. B-1. BL-1	Neutral Positioning Ball	바늘대 절환 레버 정위치 볼	1	
C-15	17-015A-7900	B. BL. B-1. BL-1	Crank For Needle Bar Stopping Shaft	바늘대 절환 운동축 크랭크	1	
C-16	SC-0186-1230	B. BL. B-1. BL-1	Screw(3/64" n = 32)	운동축 크랭크 쥘나사	1	
C-17	17-017S-7900	B. BL. B-1. BL-1	Hinge Pin Screw For C-18, 19	블럭 운동 축 단나사	1	
C-18	17-023A-7900	B. BL. B-1. BL-1	Slide Block Moving Shaft(S)	슬라이드 블럭 운동축(비사절)	1	
C-19	17-028A-7900	B. BL. B-1. BL-1	Collar For Slide Block Moving Shaft	슬라이드 블럭 운동축 카라	3	
C-20	SC-0195-7507	B. BL. B-1. BL-1	Screw(M5)	운동축 카라 고정나사(B)	5	
C-21	17-019G-7907	B. BL. B-1. BL-1	Return Spring For C-8	바늘대 절환 레버 복귀 스프링	2	
C-22	17-020A-7900	B. BL. B-1. BL-1	Bracket For Slide Block Moving Shaft	슬라이드 블럭 운동축 브라켓	1	
C-23	SC-0543-2302	B. BL. B-1. BL-1	Screw(11/64" n = 40)	블럭 운동축 브라켓 쥘나사	2	
C-24	17-024A-7900	B. BL. B-1. BL-1	Slide Block Moving Lever	슬라이드 블럭 운동레버	1	
C-25	06-011G-8270	B. BL. B-1. BL-1	Positioning Spring For Slide Block	슬라이드 블럭 위치 결정 스프링	2	
C-26	SC-0195-7507	B. BL. B-1. BL-1	Screw(M4×0.7)	운동축 카라 고정나사(A)	1	

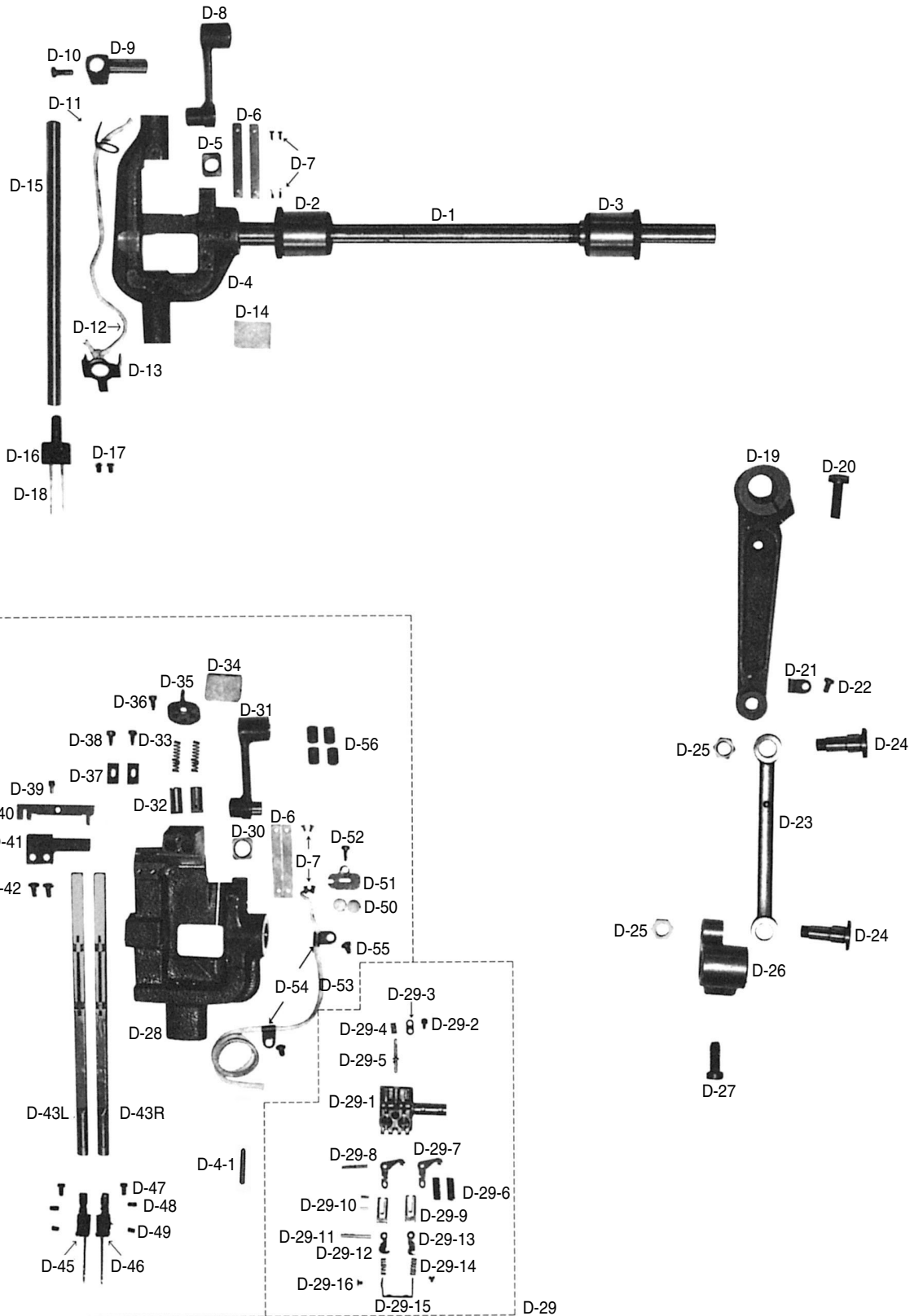
NOTE:

- ① A=KM-757-7
AL=KM-757BL-7
A-1=KM-757
AL-1=KM-757BL
B=KM-797-7
BL=KM-797BL-7
B-1=KM-797
BL-1=KM-797BL
- ② S=Servo Motor
N=N.P Motor

D

Needle Bar Rocking Mechanism

바늘대 요동 관계





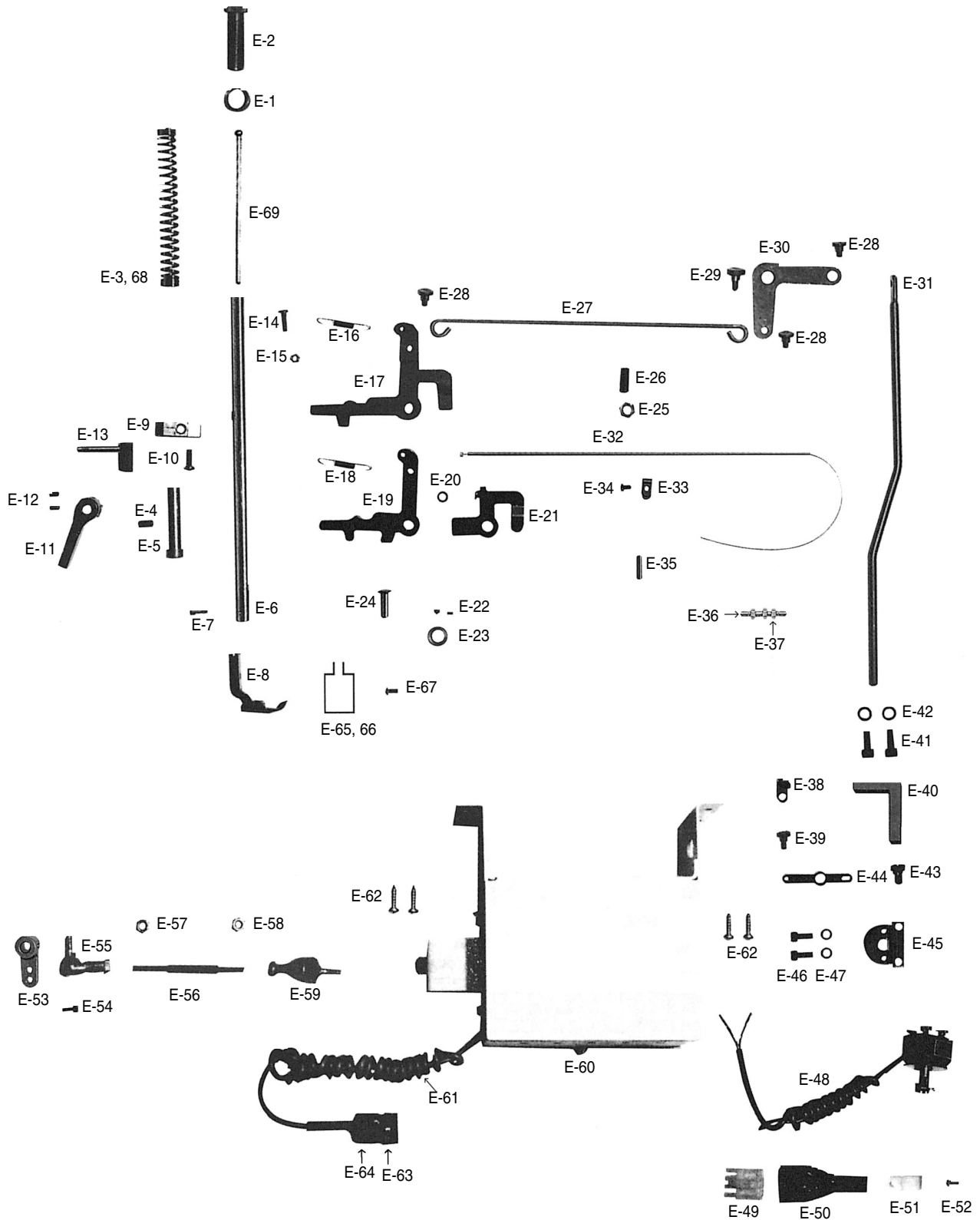
Ref. No.	Parts No.	Note	Name of Parts	품명	Q' ty	Assembly No.
D-1	04-110A-7400		Needle Bar Rock Shaft	요동축	1	
D-2	04-111A-7400		Needle Bar Rock Shaft Bush(F)	요동축 앞붓싱	1	
D-3	04-114A-7400		Needle Bar Rock Shaft Bush(R)	요동축 뒷붓싱	1	
D-4	AS-004803-00	A. AL. A-1. AL-1	Needle Bar Frame	바늘대 후레임	1	
D-4-1	04-009P-7400		Taper Pin	바늘대 후레임 고정핀	1	
D-5	04-105A-7400	A. AL. A-1. AL-1	Needle Bar Guide Slide Block	바늘대 안내 블록	1	
D-6	04-107A-7400		Needle Bar Guide Plate	바늘대 안내 블럭판	2	
D-7	SC-A116-4120		Screw(3/64" n=56)	바늘대 안내 블럭판 쥘나사	4	
D-8	04-004A-7400	A. AL. A-1. AL-1	Needle Bar Crank	바늘대 크랭크	1	
D-9	04-102A-7400	A. AL. A-1. AL-1	Needle Bar Clamp	바늘대 잡이	1	
D-10	SC-0158-3710	A. AL. A-1. AL-1	Screw(9/64" n=40)	바늘대 잡이 고정나사	1	
D-11	04-012C-7400	A. AL. A-1. AL-1	Needle Bar Wick Holder(Upper)	요동축 유심잡이(上)	1	
D-12	44-0000-1230	A. AL. A-1. AL-1	Oil Wick	오일심지	1	
D-13	44-070A-7500	A. AL. A-1. AL-1	Needle Bar Wick Holder(Lower)	요동축 유심잡이(下)	1	
D-14	44-107M-7900	A. AL. A-1. AL-1	Felt For Needle Bar Frame	바늘대 급유펠트(A)	1	
D-15	04-101A-7500	A. AL. A-1. AL-1	Needle Bar	바늘대	1	
D-16 *	02-021A-7400	A. AL. A-1. AL-1	Needle Clamp 1/4	침지 1/4	1	
D-17	SC-0160-5607	A. AL. A-1. AL-1	Screw(9/64" n=40)	바늘 고정나사	2	
D-18			Needle	바늘	2	
D-19	GP-014888-00		Needle Bar Connecting Rod	바늘대 요동축 연결로드	1	
D-20	04-020S-7400		Screw For D-19	요동 로드 쥘나사	1	
D-21	04-021C-7400		Wick Supporter	유심잡이(2-51)	1	
D-22	SC-0531-2302		Screw(9/64" n=40)	유심잡이 쥘나사	1	
D-23	04-115A-7400		Needle Bar Rock Link	바늘대 요동링크	1	
D-24	04-016S-7400		Screw For Needle Bar Rock Link	바늘대 요동링크 단나사	2	
D-25	SN-0109-3710		Nut(5/64" n=24)	바늘대 요동링크 단나사 너트	2	
D-26	GP-014889-00		Needle Bar Connecting Crank	바늘대 요동 크랭크	1	
D-27	SC-0253-7400		Screw(1/64" n=28)	바늘대 요동 크랭크 쥘나사	1	
D-28	15-048A-7900	B. BL. B-1. BL-1	Needle Bar Frame	바늘대 후레임	1	
D-29	04-010A-7900	B. BL. B-1. BL-1	Needle Bar Clamp Assembly	바늘대 잡이(조)	1	
D-29-1	04-016A-7900	B. BL. B-1. BL-1	Needle Bar Clamp	바늘대 잡이(K4189)	1	
D-29-2	04-021S-7900	B. BL. B-1. BL-1	Screw For D-29-3	바늘대 복귀핀 커버 쥘나사	1	
D-29-3	04-024A-7900	B. BL. B-1. BL-1	Cover For Releasing Pin	바늘대 복귀핀 커버	1	
D-29-4	04-030G-7900	B. BL. B-1. BL-1	Release Pin Return Spring	바늘대 복귀핀 리턴 스프링	1	
D-29-5	04-025P-7900	B. BL. B-1. BL-1	Needle Bar Releasing Pin	바늘대 복귀핀	1	
D-29-6	04-031G-7900	B. BL. B-1. BL-1	Clutch Lever Return Spring	바늘대 클러치 레버 복귀 스프링	2	
D-29-7	04-020A-7900	B. BL. B-1. BL-1	Clutch Lever	클러치 레버(K4193)	2	
D-29-8	04-026P-7900	B. BL. B-1. BL-1	Hinge Pin "A" For Clutch Lever	클러치 레버 힌지핀A(2×15.8)	1	D-29
D-29-9	04-033P-7900	B. BL. B-1. BL-1	Needle Bar Down Positioning Pin	바늘대 하 고정핀	2	Needle Bar
D-29-10	04-028P-7900	B. BL. B-1. BL-1	Hinge Pin "B" For Clutch Lever	클러치 레버 힌지핀B(1.5×5.8)	2	Clamp
D-29-11	04-029P-7900	B. BL. B-1. BL-1	Hinge Pin For Latchet	래치트 힌지핀(2×17.8)	1	Assembly
D-29-12	04-018A-7900	B. BL. B-1. BL-1	Latchet(L)	래치트(左) K4194	1	
D-29-13	04-019A-7900	B. BL. B-1. BL-1	Latchet(R)	래치트(右) K4195	1	
D-29-14	04-032G-7900	B. BL. B-1. BL-1	Latchet Return Spring	바늘대 래치트 복귀 스프링	2	
D-29-15	04-023A-7900	B. BL. B-1. BL-1	Latchet Bracket	래치트 브라켓	1	
D-29-16	04-022S-7900	B. BL. B-1. BL-1	Screw For D-29-15	래치트 브라켓 쥘나사	2	
D-30	15-117A-7900	B. BL. B-1. BL-1	Needle Bar Guide Slide Block	바늘대 안내 블록	1	
D-31	04-005A-7900	B. BL. B-1. BL-1	Needle Bar Crank	바늘대 크랭크	1	
D-32	15-021P-7900	B. BL. B-1. BL-1	Needle Bar Up Positioning Pin	바늘대 상 고정핀	2	
D-33	15-022G-7900	B. BL. B-1. BL-1	Spring For D-32	바늘대 상 고정핀 스프링	2	
D-34	44-107M-7900	B. BL. B-1. BL-1	Needle Bar Felt(A)	바늘대 급유 펠트(A)	1	
D-35	15-023C-7900	B. BL. B-1. BL-1	Spring Cover	상 고정핀 스프링 커버	1	
D-36	SC-0323-7900	B. BL. B-1. BL-1	Screw(1/8" n=40)	스프링 커버 고정나사	1	
D-37	15-325A-7900	B. BL. B-1. BL-1	Needle Bar Rotate Stopper Block	바늘대 회전 방지 블럭	2	
D-38	SC-0323-7900	B. BL. B-1. BL-1	Screw(1/8" n=40)	바늘대 회전 방지 블럭 쥘나사	2	
D-39	15-021A-7900	B. BL. B-1. BL-1	Stopper Pin For Slide Block	슬라이드 블럭 스토퍼 핀	1	
D-40 #	15-020A-7900	B. BL. B-1. BL-1	Slide Block	슬라이드 블럭	1	
D-41	15-018A-7900	B. BL. B-1. BL-1	Slide Block Cover	슬라이드 블럭 커버	1	
D-42	SC-0531-2302	B. BL. B-1. BL-1	Screw(9/64" n=40)	슬라이드 블럭 커버 고정나사	2	
D-43L	GP-012980-00	B. BL. B-1. BL-1	Needle Bar(L)	바늘대(組) 左	1	
D-43R	GP-012979-00	B. BL. B-1. BL-1	Needle Bar(R)	바늘대(組) 右	1	
D-45 *	04-11LA-7900	B. BL. B-1. BL-1	Needle Clamp(L)	침지 1/4(左)	1	
D-46 *	04-11RA-7900	B. BL. B-1. BL-1	Needle Clamp(R)	침지 1/4(右)	1	
D-47	SC-A297-4118	B. BL. B-1. BL-1	Screw(1/8" n=40)	바늘잡이 위치 조정나사	2	
D-48	SC-A320-4222	B. BL. B-1. BL-1	Screw(1/8" n=40)	바늘잡이 고정나사	2	
D-49	SC-A350-4515	B. BL. B-1. BL-1	Screw(1/8" n=40)	바늘 고정나사	2	
D-50	44-108M-7900	B. BL. B-1. BL-1	Needle Bar Felt(B)	바늘대 급유펠트(B)	2	
D-51	44-109C-7900	B. BL. B-1. BL-1	Oil Wick Holder	바늘대 급유 유심잡이	1	
D-52	SC-0323-7900	B. BL. B-1. BL-1	Screw(1/8" n=40)	흡블이 등근납작 작은나사(1/8" n=40)	1	
D-53	44-0000-1230	B. BL. B-1. BL-1	Oil Wick	오일심지	1	
D-54	04-021C-7400	B. BL. B-1. BL-1	Wick Support(Needle Bar Frame)	유심잡이(2-51)	2	
D-55	SC-0531-2302	B. BL. B-1. BL-1	Screw(9/64" n=40)	유심잡이 쥘나사	2	
D-56	SC-0167-7900	B. BL. B-1. BL-1	Screw(M8×1.25)	바늘대 스토퍼 나사	4	

NOTE:

- ① A=KM-757-7
AL=KM-757BL-7
A-1=KM-757
AL-1=KM-757BL
B=KM-797-7
BL=KM-797BL-7
B-1=KM-797
BL-1=KM-797BL
- ② The "*" Mark is Option Parts
- ③ Refer to page 37 for items marked with an asterisk(#)

Presser Foot, Knee Lifting Mechanism & Tension Release Mechanism

노루발 올림 및 실 늦추기 관계





Ref. No.	Parts No.	Note	Name of Parts	품 명	Q' ty	Assembly No.
E-1	05-002C-2500		Nut(9/64" n=20)	압력 조절 나사 너트	1	
E-2	SC-0339-1230		Screw(9/64" n=20)	압력 조절 나사	1	
E-3	05-014C-250A	A, A-1, B, B-1	Spring For E-2	압력 조절 스프링	1	
E-4	SC-0507-1230		Screw(15/64" n=28)	누름대 붓싱 고정나사	1	
E-5	05-001A-7500		Presser Bar Bushing(L)	누름대 붓싱	1	
E-6	05-106A-2070		Presser Bar	누름대	1	
E-7	SC-0315-2302		Screw(9/64" n=40)	노루발 쥘나사	1	
E-8 *	05-010A-740L		Presser Foot(1/64")	노루발(1/64")	1	
E-9	GP-013204-00		Presser Bar Holder	누름대 잡이	1	
E-10	SC-0174-1230		Screw(11/64" n=40)	누름대 잡이 쥘나사	1	
E-11	43-001A-640L		Presser Bar Lifter	누름대 올리기	1	
E-12	SC-0164-2700		Screw(M5)	누름대 올리기 쥘나사(M5)	2	
E-13	43-001A-7500		Presser Bar Lifter Crank	누름대 올리기 크랭크	1	
E-14	SC-0528-1230		Screw(9/64" n=40)	누름대 올림 레버 스프링 나사	1	
E-15	11-017S-7500		Nut For E-16	누름대 올림 레버 스프링 너트	1	
E-16	GP-012864-00	A-1, AL-1, B-1, BL-1	Spring For Presser Bar Lifter Lever	누름대 올림 레버 스프링	1	
E-17	43-006A-7500	A-1, AL-1, B-1, BL-1	Presser Bar Lifter Lever	누름대 올리기 레버	1	
E-18	GP-012864-00	A, AL, B, BL	Spring For E-21	실늑추기 레버 스프링	2	
E-19	43-048A-5770	A, AL, B, BL	Presser Bar Lifter Lever	누름대 올리기 레버	1	
E-20	40-022W-5770	A, AL, B, BL	Washer For E-21	실늑추기 레버 와셔	1	
E-21	40-021C-5770	A, AL, B, BL	Thread Tension Release Lever	실늑추기 레버	1	
E-22	SC-0113-3400		Screw(11/64" n=40)	레버축 카라 고정나사	2	
E-23	43-008A-7500		Collar For E-24	누름대 올리기 레버축 카라	1	
E-24	43-007P-5700		Presser Bar Lifter Stud	누름대 올리기 레버축	1	
E-25	43-005C-7500		Nut For E-17, 19	누름대 올리기 레버 지지 너트	1	
E-26	SC-0511-7500		Screw(1/64" n=28)	누름대 올리기 레버 지지 나사	1	
E-27	43-015A-7500		Knee Lifter Connecting Rod	무릎올림 연결로드	1	
E-28	43-017S-7500		Stud Screw For E-27	무릎올림 연결로드 단나사	3	
E-29	43-014S-7500		Stud Screw For E-30	무릎올림 레버 단나사	1	
E-30	43-013A-7500		Knee Lifter Lever	무릎올림 레버	1	
E-31	43-016A-5700		Knee Lifter Bar	무릎올림 봉	1	
E-32	40-024A-5770	A, AL, B, BL	Tension Release Cable Ass'y	실늑추기 케이블(組)	1	
E-33	40-025C-5770	A, AL, B, BL	Holder(U) For E-32	실늑추기 케이블 잡이(上)	1	
E-34	SC-0543-2302	A, AL, B, BL	Screw(9/64" n=40)	실늑추기 케이블 잡이 쥘나사	1	
E-35	06-043C-3800	A, AL, B, BL	Spring Pin(φ4)	실늑추기 케이블 가이드 핀	1	
E-36	40-003A-2700	A, AL, B, BL	Connecting Bolt For E-32	케이블 연결 볼트	1	
E-37	40-005C-2700	A, AL, B, BL	Nut For E-32	케이블 연결 너트	3	
E-38	40-045A-5770	A, AL, B, BL	Lever(B) For E-48	실늑추기 솔레노이드 레버(B)	1	
E-39	17-017S-7507	A, AL, B, BL	Stud Screw For E-38	실늑추기 솔레노이드 레버(B) 단나사	1	
E-40	40-042A-5770	A, AL, B, BL	Supporter For E-44	실늑추기 솔레노이드 레버(A) 받침	1	
E-41	07-029S-7500	A, AL, B, BL	Screw For E-44	솔레노이드 레버(A) 받침 쥘나사	2	
E-42	07-011W-1230	A, AL, B, BL	Washer For E-44	솔레노이드 레버(A) 받침 와셔	2	
E-43	10-053S-7507	A, AL, B, BL	Stud Screw For E-44	실늑추기 솔레노이드 레버(A) 단나사	1	
E-44	40-038C-5770	A, AL, B, BL	Lever(A) For E-48	실늑추기 솔레노이드 레버(A)	1	
E-45	40-032A-5770	A, AL, B, BL	Bracket For E-48	실늑추기 솔레노이드 브라켓	1	
E-46	SC-0109-2350	A, AL, B, BL	Screw(M6×P1.0)	실늑추기 솔레노이드 브라켓 쥘나사	2	
E-47	04-020W-2350	A, AL, B, BL	Washer For E-45	실늑추기 솔레노이드 브라켓 와셔	2	
E-48	40-031A-5770	A, AL, B, BL	Thread Tension Release Solenoid Assembly	실늑추기 솔레노이드(組)	1	
E-49	06-023M-2700	A, AL, B, BL	Plug For E-48	플러그(청)	1	
E-50	17-436C-7907	A, AL, B, BL	Tube For E-48	사각 튜브(小)	1	
E-51	01-009R-2350	A, AL, B, BL	Cable Holder	솔레노이드 리드선 잡이	1	
E-52	SC-0531-2302	A, AL, B, BL	Screw(9/64" n=40)	솔레노이드 리드선 잡이 쥘나사	1	
E-53			Crank For Auto Knee Lifter	자동 무릎올림 연결 크랭크	1	
E-54 *			Screw(5/64" n=18)	자동 무릎올림 연결 크랭크 쥘나사	1	
E-55 *			Ball Joint(Left)	볼 조인트(左)	1	
E-56 *			Ball Joint Connecting Rod	조인트 연결봉	1	
E-57 *			Nut(L) For E-56	조인트 연결봉 고정너트(左)	1	
E-58 *			Nut(R) For E-56	조인트 연결봉 고정너트(右)	1	
E-59 *			Ball Joint(Right)	볼 조인트(右)	1	
E-60 *			Auto Knee Lifter Solenoid Assembly	자동 무릎올림 솔레노이드(組)	1	
E-61 *			Cable For E-60	케이블	1	
E-62 *			Screw For E-60	솔레노이드(組) 고정나사	4	
E-63 *			Plug For E-60	플러그	1	
E-64 *			Tube For E-60	사각 튜브	1	
E-65 *	01-101C-7500	A-1, AL-1, B-1, BL-1	Finger Guard	안전 가이드	1	
E-66	01-101C-7507	A, AL, B, BL	Finger Guard	안전 가이드	1	
E-67	SC-0531-2302		Screw	윗뚜껑 고정판 고정나사	3	
E-68	05-014C-250B	AL, AL-1, BL, BL-1	Spring For E-2	압력 조절 스프링	1	
E-69	05-007C-1230		Presser Adjusting Bar	압력 조절봉	1	

NOTE:

- ① A=KM-757-7
- AL=KM-757BL-7
- A-1=KM-757
- AL-1=KM-757BL
- B=KM-797-7
- BL=KM-797BL-7
- B-1=KM-797
- BL-1=KM-797BL

② The "*" mark is option parts

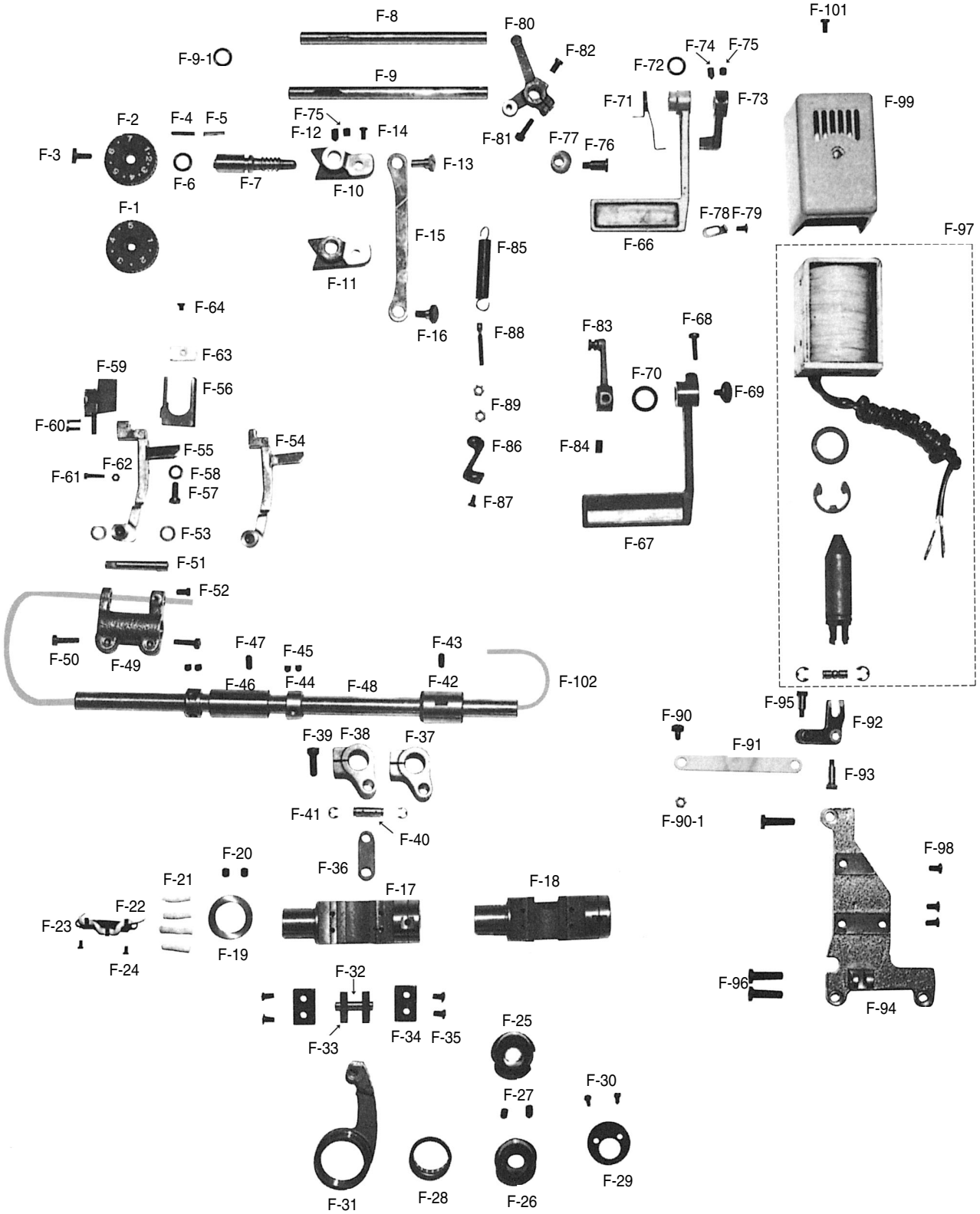
Ref. No.	Parts No.	Note	Name of Parts	품 명	Q' ty	Assembly No.
F-1	06-001A-7500	A, A-1, B, B-1	Length Control Dial Plate	다이알 문자판(5)	1	
F-2	06-013M-740L	AL, AL-1, BL, BL-1	Length Control Dial Plate	다이알 숫자판(7)	1	
F-3	SC-0193-1230		Screw(3/64" n=28)	다이알 문자판 쥘나사	1	
F-4	06-012P-7400		Pin For F-1	다이알 문자판 핀	1	
F-5	06-027G-7400		Spring For F-1	다이알 문자판 핀 스프링	1	
F-6	06-010R-1230		O-Ring For F-7	다이알 축 오링	1	
F-7	GP-013504-00		Feed Regulator Dial Shaft	피이드 조절 다이알 축	1	
F-8	06-108A-5770	A, AL, B, BL	Reverse Feed Control Shaft	역진 레버 축(사절)	1	
F-9	06-108A-5700	A-1, AL-1, B-1, BL-1	Reverse Feed Control Shaft	역진 레버 축(비사절)	1	
F-9-1	06-051R-1600		O-Ring For F-8, 9	O링	1	
F-10	06-109A-7500	A, A-1, B, B-1	Feed Regulator	피이드 조절기(S)	1	
F-11	06-110A-750L	AL, AL-1, BL, BL-1	Feed Regulator	피이드 조절기(BL)	1	
F-12	SC-A117-4417		Screw(1/64" n=40)	피이드 조절기 고정나사	1	
F-13	06-112A-7500		Feed Regulator Eccentric Wheel Shaft	피이드 조절기 편심축	1	
F-14	SC-0173-1230		Screw(3/64" n=32)	피이드 조절기 편심축 고정나사	1	
F-15	06-114A-7500		Feed Regulator Connecting Rod	절환기 연결로드(2분침)	1	
F-16	06-015A-7500		Stud Screw For F-15	절환기 연결로드 단나사	1	
F-17	06-116A-7500	A, A-1, B, B-1	Feed Regulator Shaft	절환기(S)	1	
F-18	06-116A-750L	AL, AL-1, BL, BL-1	Feed Regulator Shaft	절환기(BL)	1	
F-19	07-252A-5607		Stopper Collar For F-17, F-18	절환기 스톱퍼 카라	1	
F-20	SC-0317-2700		Screw(15/64" n=28)	절환기 스톱퍼 카라 고정나사	2	
F-21	06-033M-7400		Felt For F-17, F-18	절환기 펠트	4	
F-22	44-0000-1230		Oil Wick	절환기 유심A	1	
F-23	44-058C-5607		Wick Holder For F-17, F-18	절환기 유심잡이	1	
F-24	SC-0549-2302		Screw(1/8" n=44)	절환기 유심잡이 쥘나사	2	
F-25	06-120A-7500	A, A-1, B, B-1	Feed Cam	피이드 캠(S)	1	
F-26	06-120A-750L	AL, AL-1, BL, BL-1	Feed Cam	피이드 캠(BL)	1	
F-27	SC-A308-4517		Screw(1/64" n=40)	피이드 캠 고정나사	2	
F-28	06-036A-7400		Needle Bearing For F-25, F-26	니들 베어링	1	
F-29	06-024A-7500		Bearing Cover For Feed Cam	피이드 캠 베어링 커버	1	
F-30	SC-A301-4119		Screw(9/64" n=40)	피이드 캠 베어링 커버 쥘나사	2	
F-31	06-135A-7400		Feed Cam Connecting Rod	베어링 로드	1	
F-32	06-032P-7400		Slide Block Shaft	베어링 로드 연결핀	1	
F-33	15-220A-7900		Slide Block	슬라이드 블록(절환기)	2	
F-34	06-029A-7500		Slide Block Guide Plate	슬라이드 블록 안내판	2	
F-35	SC-0543-2302		Screw(11/64" n=40)	슬라이드 블록 안내판 쥘나사	4	
F-36	06-137A-7400		Level Feed Connecting Link	수평 피이드 연결링크(KS007)	1	
F-37	06-141A-7400	A, A-1, B, B-1	Level Feed Crank	수평 밀대 크랭크	1	
F-38	06-141A-750L	AL, AL-1, BL, BL-1	Level Feed Crank	수평 밀대 크랭크	1	
F-39	SC-0253-7400		Screw(1/64" n=28)	수평 밀대 크랭크 쥘나사	1	
F-40	06-040P-7400		Stud For F-37, F-38	연결핀	1	
F-41	06-020C-7400		E-Ring(φ6)	E링(φ6)	2	
F-42	06-139A-7400		Feed Rock Shaft Bushing(R)	수평 밀대 후봇싱	1	
F-43	SC-0507-1230		Screw(15/64" n=28)	수평 밀대 후봇싱 고정나사	1	
F-44	06-142A-7400		Collar For F-48	수평 밀대 카라	2	
F-45	SC-0129-7400		Screw(1/64" n=40)	수평 밀대 카라 고정나사	4	
F-46	06-141A-7500		Feed Rock Shaft Front Bushing	수평 밀대 전봇싱	1	
F-47	SC-0507-1230		Screw(15/64" n=28)	수평 밀대 전봇싱 고정나사	1	
F-48	06-143A-5700		Feed Rock Shaft	수평 밀대	1	
F-49	06-144A-7500		Feed Bar Crank	톱니받침 크랭크	1	
F-50	SC-0184-1600		Screw(3/64" n=28)	톱니받침 크랭크 쥘나사	2	

NOTE:

- ① A=KM-757-7
- AL=KM-757BL-7
- A-1=KM-757
- AL-1=KM-757BL
- B=KM-797-7
- BL=KM-797BL-7
- B-1=KM-797
- BL-1=KM-797BL

F

Feed Mechanism 피이드 관계



Ref. No.	Parts No.	Note	Name of Parts	품 명	Q' ty	Assembly No.
F-51	06-146A-5700		Feed Bar Shaft	톱니받침 크랭크 축	1	
F-52	06-020S-1230		Screw(3/64" n=32)	톱니받침 크랭크 축 고정나사	1	
F-53	06-046W-7400		Washer For F-51	톱니받침 축 와셔	2	
F-54	06-149A-7507	A, AL, B, BL	Feed Bar	톱니받침(사절)	1	
F-55	06-150A-7500	A-1, AL-1, B-1, BL-1	Feed Bar	톱니받침(비사절)	1	
F-56	06-152A-7400		Feed Bar Fork	톱니받침 포오크(KSM004)	1	
F-57	SC-0106-7400		Screw(15/64" n=28)	톱니받침 포오크 쥘나사	1	
F-58	06-051W-7400		Washer For Feed Bar Fork	포크 쥘나사 와셔	1	
F-59-1 *	06-054A-7400	A-1, AL-1, B-1, BL-1	Feed Dog 1/4	톱니 1/4(φ2)	1	
F-59-2 *	06-577A-7507	A, AL, B, BL	Feed Dog 1/64" (Trimming)	톱니 1/4(사절)	1	
F-60	SC-A306-4113		Screw(1/8" n=44)	톱니 고정나사	2	
F-61	SC-0212-7400		Screw(1/8" n=44)	톱니 높이 조절나사	1	
F-62	SN-0113-7400		Nut(1/8" n=44)	톱니 높이 조절나사 쥘너트	1	
F-63	06-053M-7400		Felt For F-56	포크 헬트	1	
F-64	SC-0531-2302		Screw(9/64" n=40)	톱니받침 포크 헬트 쥘나사	1	
F-65	02-019W-1230		Washer For Upper Shaft Felt	상축 헬트 와셔	1	
F-66	GP-012781-00	A, AL, B, BL	Reverse Lever	역진 레버(사절)	1	
F-67	06-062A-7500	A-1, AL-1, B-1, BL-1	Reverse Lever	역진 레버(비사절)	1	
F-68	SC-0186-1230	A-1, AL-1, B-1, BL-1	Screw(3/64" n=32)	역진 레버 쥘나사	1	
F-69	SC-0185-1230	A-1, AL-1, B-1, BL-1	Screw(3/64" n=32)	역진 레버 축 단나사	1	
F-70	06-053W-1230	A-1, AL-1, B-1, BL-1	Washer For F-67	레버 와셔	1	
F-71	06-066G-7507	A, AL, B, BL	Reverse Lever Spring(A)	역진 레버 스프링(A)	1	
F-72	06-043W-5607	A, AL, B, BL	Washer For F-73	역진 레버 와셔	2	
F-73	06-044A-5607	A, AL, B, BL	Auto Reverse Lever	역진 레버 B(K2888)	1	
F-74	SC-A117-4417	A, AL, B, BL	Screw(1/64" n=40)	자동역진 레버 고정나사(A)	1	
F-75	SC-A308-4517	A, AL, B, BL	Screw(1/64" n=40)	자동역진 레버 고정나사(B)	1	
F-76	06-071S-7507	A, AL, B, BL	Stud Screw For F-67	역진레버 스톱퍼(上) 단나사	1	
F-77	06-072R-7507	A, AL, B, BL	Upper Stopper Rubber For Reverse Lever	역진레버 스톱퍼(上) 고무	1	
F-78	06-022C-7400		Reverse Lever Stopper(Lower)	역진레버 스톱퍼(下)	1	
F-79	SC-0543-2302		Screw(11/64" n=40)	역진레버 스톱퍼 쥘나사	1	
F-80	06-075A-7507	A, AL, B, BL	Reverse Crank Assembly	역진 크랭크	1	
F-81	SC-0296-3900	A, AL, B, BL	Screw(3/64" n=32)	역진 크랭크 쥘나사	1	
F-82	SC-0122-1230	A, AL, B, BL	Screw(15/64" n=28)	역진 크랭크 고정나사	1	
F-83	06-005A-7500	A-1, AL-1, B-1, BL-1	Link For Reverse Lever Spring Assembly	역진레버 스프링 링크	1	
F-83-1	06-018P-7400		Pin	레버축 스프링 걸이 핀	1	
F-84	SC-0122-1230	A-1, AL-1, B-1, BL-1	Screw(15/64" n=28)	홈볼이 납작 작은나사(15/64" n=28)	1	
F-85	06-024G-1230		Reverse Lever Return Spring	레버 스프링	1	
F-86	06-139C-1600		Spring Hook For Reverse Lever	역진레버 스프링 걸이	1	
F-87	SC-0173-1230		Screw(3/64" n=32)	역진레버 스프링 걸이 쥘나사	1	
F-88	06-040S-1600		Stud Screw For F-86	스프링 걸이 축 나사	1	
F-89	SN-0101-1600		Nut(3/64" n=32)	스프링 걸이 축 나사 너트	2	
F-90	06-019A-5607	A, AL, B, BL	Stud Screw For F-80	역진 크랭크 단나사	1	
F-90-1	SN-0101-1600	A, AL, B, BL	Nut(11/64" n=40)	육각너트	1	
F-91	06-086A-7507	A, AL, B, BL	Reverse Link	백택 솔레노이드 연결링크	1	
F-92	06-118A-5607	A, AL, B, BL	Reverse Solenoid Crank	백택 솔레노이드 크랭크	1	
F-93	06-022A-5607	A, AL, B, BL	Stud Screw For F-92	백택 솔레노이드 연결 링크 축(X)	1	
F-94	GP-017638-00	A, AL, B, BL	Reverse Solenoid Bracket	백택 솔레노이드 브라켓	1	
F-95	06-024A-5607	A, AL, B, BL	Stud For F-92	백택 솔레노이드 크랭크 축	1	
F-96	SC-0253-7400	A, AL, B, BL	Screw(1/64" n=28)	백택 솔레노이드 브라켓 쥘나사	3	
F-97	06-026A-5607	A, AL, B, BL	Reverse Solenoid Assembly	백택 솔레노이드(組)	1	
F-98	SC-0173-1230	A, AL, B, BL	Screw(3/64" n=32)	백택 솔레노이드 부착 쥘나사	3	
F-99	06-029A-5607	A, AL, B, BL	Reverse Solenoid Cover	백택 솔레노이드 커버(X)	1	
F-101	SC-0173-1230	A, AL, B, BL	Screw(3/64" n=32)	백택 솔레노이드 커버 쥘나사	1	
F-102	44-0000-1230		Oil Wick	수평 밀대 유심	1	

NOTE:

- ① A=KM-757-7
- AL=KM-757BL-7
- A-1=KM-757
- AL-1=KM-757BL
- B=KM-797-7
- BL=KM-797BL-7
- B-1=KM-797
- BL-1=KM-797BL

Ref. No.	Parts No.	Note	Name of Parts	품 명	Q' ty	Assembly No.
G-1	07-101A-5700		Lower Shaft	하축	1	
G-2#	07-102A-5700		Lower Shaft Front Bushing	하축 전봇싱(표준)	1	
G-4	SC-0507-1230		Screw(15/64" n=28)	하축 전봇싱 고정나사	1	
G-5#	07-106A-5700		Lower Shaft Middle Bushing	하축 중봇싱(표준)	1	
G-6	SC-0507-1230		Screw(15/64" n=28)	하축 중봇싱 고정나사	1	
G-7	07-106A-7500		Bearing Bushing	하축 중 베어링 봇싱	1	
G-8	07-007A-5607		Bearing(6904NR)	하축 중 베어링 (6904NR)	1	
G-9	SC-A117-4417		Screw(1/64" n=40)	하축 중 베어링 봇싱 고정나사(A)	1	
G-10	SC-A308-4517		Screw(1/64" n=40)	하축 중 베어링 봇싱 고정나사(B)	1	
G-11	07-108A-5607		Bearing Bushing	하축 후 베어링 봇싱	1	
G-12	07-011A-5607		Bearing(6004NR)	하축 후 베어링(6004NR)	1	
G-13	SC-A117-4417		Screw(1/64" n=40)	하축 후 베어링 봇싱 고정나사(A)	1	
G-14	SC-A308-4517		Screw(1/64" n=40)	하축 후 베어링 봇싱 고정나사(B)	1	
G-15	07-112A-5607		Bearing Presser	하축 후 베어링 누름판	1	
G-16	SC-0155-7400		Screw(9/64" n=40)	하축 후 베어링 누름판 쥘나사	3	
G-17-1	02-015C-7400		Safety Clutch Belt Pulley Ring	후렌치	1	
G-17-2	GP - 017664 - 00		Timming Belt Pulley(Lower)	타이밍 벨트 풀리(下)	1	
G-17-3	SC-A117-4417		Screw(1/64" n=40)	타이밍 벨트 풀리(下) 고정나사(A)	1	
G-17-4	SC-A308-4517		Screw(1/64" n=40)	타이밍 벨트 풀리(下) 고정나사(B)	1	
G-24	GP - 018248 - 01		Lower Shaft Spiral Gear	기어(大)	2	
G-25	SC-A308-4517		Screw(1/64" n=40)	하축 기어 쥘나사(A)	4	
G-26	SC-A117-4417		Screw(1/64" n=40)	하축 기어 쥘나사(B)	2	
G-27	06-054A-5700		Vertical Feed Eccentric Cam	편심 캠	1	
G-28	SC-A550-4517		Screw(1/64" n=40)	편심 캠 고정나사	1	
G-29	07-036A-7500	A, A-1, B, B-1	Rotary Hook Base(Left)	훅 받침(左)	1	
G-30	07-036A-750L	AL, AL-1, BL, BL-1	Rotary Hook Base(Left)	훅 받침(左)	1	
G-31	07-038A-7500	A, A-1, B, B-1	Rotary Hook Base(Right)	훅 받침(右)	1	
G-32	07-038A-750L	AL, AL-1, BL, BL-1	Rotary Hook Base(Right)	훅 받침(右)	1	
G-33	44-039M-7500		Hook Oil Felt	훅 급유 헬트	2	
G-34	44-040W-7500		Felt Washer For Hook Base	훅 급유 헬트 와셔	2	
G-35	44-098M-7500		Hook Base Cover Gasket	훅 받침 커버 가스켓	2	
G-36	44-100A-7500		Hook Base Cover(L)	훅 받침 커버(左)	1	
G-37	44-099A-7500		Hook Base Cover(R)	훅 받침 커버(右)	1	
G-38	SC-0158-3710		Screw(9/64" n=40)	훅 받침 커버 쥘나사	8	
G-39	44-094R-7500		Oil Adjusting Tube	유량 조절 고무	2	
G-40	44-095P-7500		Oil Adjusting Pin	유량 조절 핀	2	
G-41	SC-0354-7500		Screw(M6×1.0)	유량 조절 나사	2	
G-42	44-097C-7500		Nut For Oil Adjusting	유량 조절 너트	2	
G-45	GP - 018249 - 00		Hook Gear	기어(小)	2	
G-46	SC-A550-4515		Screw(1/64" n=40)	훅 기어 쥘나사	6	

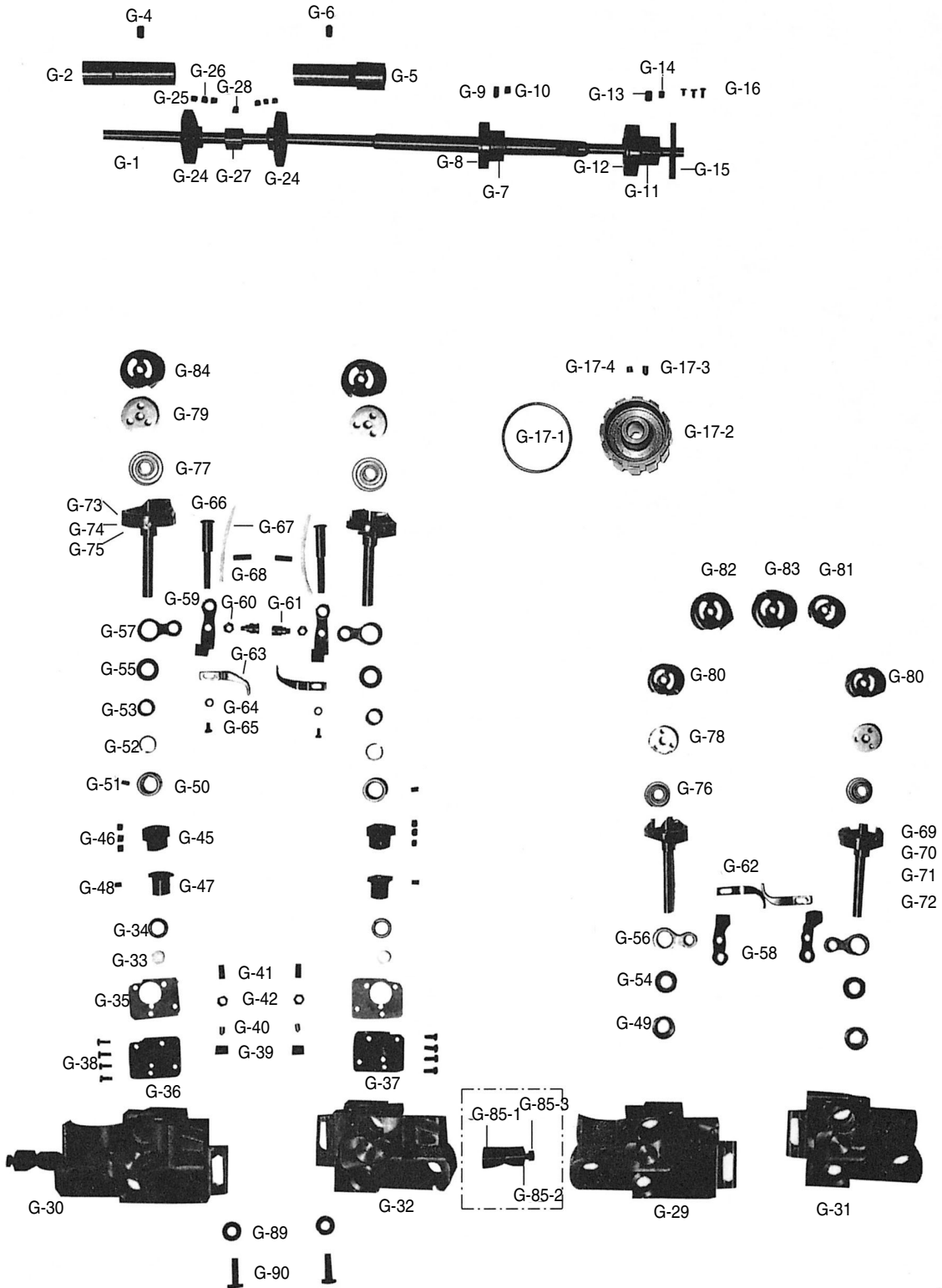
NOTE:

- ① A=KM-757-7
- AL=KM-757BL-7
- A-1=KM-757
- AL-1=KM-757BL
- B=KM-797-7
- BL=KM-797BL-7
- B-1=KM-797
- BL-1=KM-797BL



Lower Shaft & Rotary Hook Mechanism

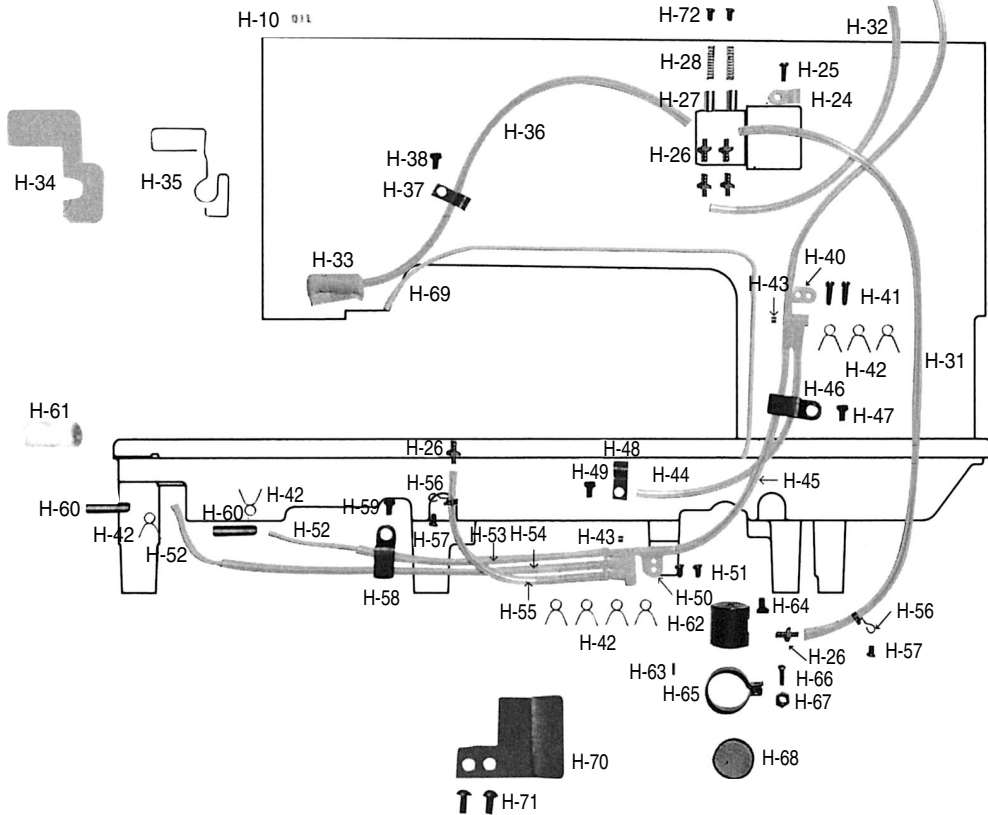
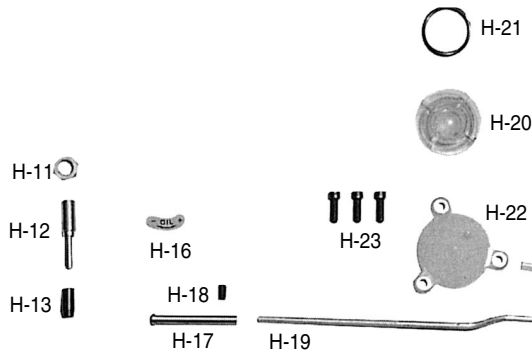
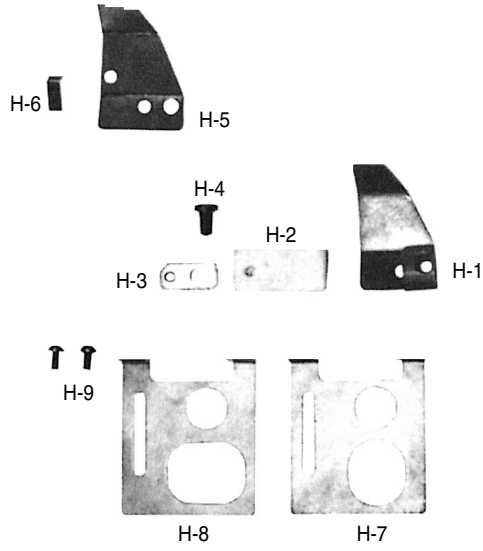
하축 및 훅 관계



Ref. No.	Parts No.	Note	Name of Parts	품 명	Q' ty	Assembly No.
G-47	07-142A-7500		Rotary Hook Bushing(Lower)	로터리 훅 붓싱(下)	2	
G-48	SC-0105-7500		Screw(3/64" n=28)	로터리 훅 붓싱(下) 고정나사	2	
G-49	07-144A-7500	A, A-1, B, B-1	Rotary Hook Bushing(Upper)	로터리 훅 붓싱(上)	2	
G-50	07-145A-750L	AL, AL-1, BL, BL-1	Rotary Hook Bushing(Upper)	로터리 훅 붓싱(上)	2	
G-51	SC-0105-7500		Screw(3/64" n=28)	로터리 훅 붓싱(上) 고정나사	2	
G-52	07-047W-7500		Rotary Hook Bearing Stop Ring	로터리 훅 B/R(동심링)	2	
G-53	07-048A-7500		Rotary Hook Needle Bearing	로터리 훅 니들 베어링	2	
G-54	07-049W-7500	A, A-1, B, B-1	Hook Thrust Ring	훅 받침 링	2	
G-55	07-050W-750L	AL, AL-1, BL, BL-1	Hook Thrust Washer	훅 받침 와셔	2	
G-56	09-105A-7400	A, A-1, B, B-1	Opener Link	오프너 링크	2	
G-57	09-116A-740L	AL, AL-1, BL, BL-1	Opener Link	오프너 링크	2	
G-58	09-104A-7400	A, A-1, B, B-1	Opener Lever	오프너 레버	2	
G-59	09-115A-740L	AL, AL-1, BL, BL-1	Opener Lever	오프너 레버	2	
G-60	SN-0115-7400		Nut(3/64" n=32)	오프너 링크 축나사 너트	2	
G-61	09-106A-7400		Screw For Opener Link Shaft	오프너 링크 축나사	2	
G-62	09-003A-7400	A, A-1, B, B-1	Opener	보빈 케이스 오프너	2	
G-63	09-014A-740L	AL, AL-1, BL, BL-1	Opener	보빈 케이스 오프너	2	
G-64	02-019W-1230		Washer For G-62, G-63	상축 헬트 와셔	2	
G-65	SC-0502-2302		Screw(9/64" n=40)	오프너 쥘나사	2	
G-66	07-172A-7500		Opener Lever Shaft	오프너 레버축	2	
G-67	44-0000-1230		Oil Wick	오프너 레버축 유심	2	
G-68	SC-0353-7400		Screw(3/64" n=32)	오프너 레버축 쥘나사	2	
G-69	07-051A-7507	A	Hook	가마 H12-15L(TRI)	2	
G-70	07-053A-7500	A-1	Hook	가마 H12-15L	2	
G-71	07-056A-7907	B	Hook	가마 H12-15LC TRI/CP	2	
G-72	07-055A-7900	B-1	Hook	가마 H12-15LC/CP	2	
G-73	07-052A-75L7	AL, BL	Hook	가마 H12MC(1) TR/CP-BR	2	
G-74	07-054A-750L	AL-1	Hook	가마 H12M(BR)	2	
G-75	07-052A-790L	BL-1	Hook	가마 H12MC(1)/CP	2	
G-76	07-058G-7507	A, A-1, B, B-1	Bobbin Tension Spring	보빈 받침 스프링	2	
G-77	09-043G-740L	AL, AL-1, BL, BL-1	Bobbin Tension Spring	백러쉬 방지 스프링	2	
G-78	07-160A-7500	A, A-1, B, B-1	Bobbin	실토리(보빈) 표준	2	
G-79	07-161A-750L	AL, AL-1, BL, BL-1	Bobbin	실토리(보빈) 2배	2	
G-80	07-063A-7900	B, B-1	Bobbin Case	보빈 케이스 캡	2	
G-82	07-062A-75L7	AL	Bobbin Case	보빈 케이스 캡	2	
G-83	07-064A-790L	BL, BL-1	Bobbin Case	보빈 케이스 캡	2	
G-85-1	09-126A-7400		Pinch Sleeve(Upper)	가마토대 슬리브(上)	2	G-85 Pinch Sleeve Ass'y
G-85-2	09-127A-7400		Pinch Sleeve(Lower)	가마토대 슬리브(下)	2	
G-85-3	SC-0331-7400		Screw(15/64" n=28)	훅받침 슬리브 쥘나사	2	
G-89	09-034W-7400		Washer For Hook Base	훅 받침 와셔	2	
G-90	04-020S-7400		Screw For Hook Base	요동 룯드 쥘나사	2	

NOTE:

- ① A=KM-757-7
- AL=KM-757BL-7
- A-1=KM-757
- AL-1=KM-757BL
- B=KM-797-7
- BL=KM-797BL-7
- B-1=KM-797
- BL-1=KM-797BL



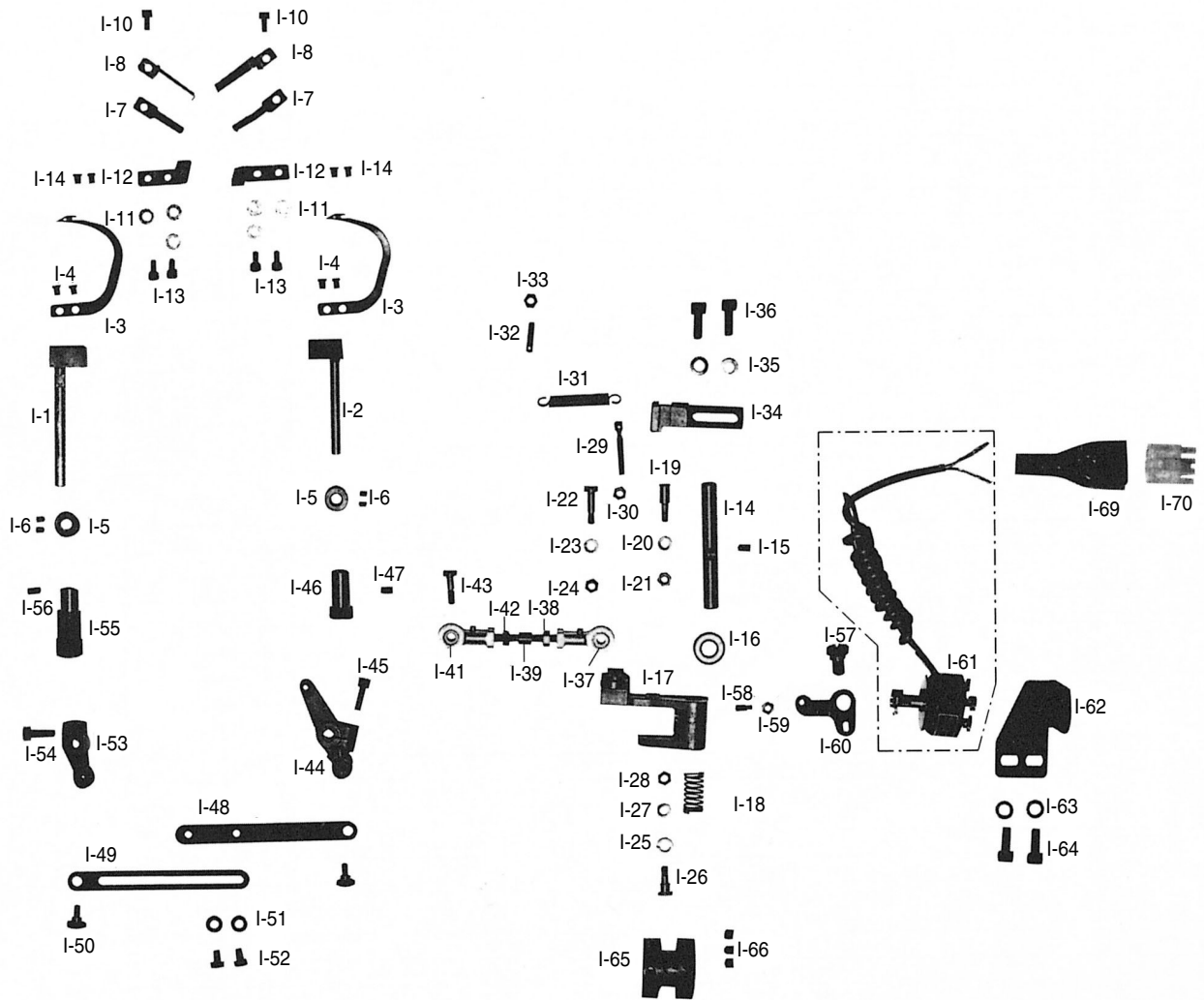
Ref. No.	Parts No.	Note	Name of Parts	품명	Q' ty	Assembly No.
H-1	44-033C-5607	A. AL. A-1. AL-1	Oil Cover	유방판	1	
H-2	44-016M-7400		Oil Felt For Thread Take-Up	실채기 급유 웰트	1	
H-3	44-018C-8130		Oil Tube Choke Plate	유방판 잠이	1	
H-4	SC-0173-1230		Screw(3/64" n=32)	유방판 잠이 쥘나사	1	
H-5	44-033C-7500	B. BL. B-1. BL-1	Oil Cover	유방판	1	
H-6	44-071M-7500	B. BL. B-1. BL-1	Oil Stopper Plate Presser	오일 튜브 유량 조절판	1	
H-7	44-004A-7500	A. AL. A-1. AL-1	Dust Protector	먼지막이 판	1	
H-8	44-106A-7900	B. BL. B-1. BL-1	Dust Protector	먼지막이 판	1	
H-9	SC-0502-2302		Screw(9/64" n=40)	먼지막이 판 쥘나사	2	
H-10	44-116M-7900	B. BL. B-1. BL-1	Needle Bar Oil Supply Mark	바늘대 급유 표시 스티커	1	
H-11	44-122C-5700		Nut(3/8" n=28)	면판부 유량조절나사 고정너트	1	
H-12	44-121S-5700		Oil Adjusting Screw For Face Plate Part	면판부 유량조절나사	1	
H-13	44-123R-5700		Oil Adjusting Rubber For Face Plate Part	면판부 유량조절고무	1	
H-16	44-173M-5700		Oil Adjusting Mark For Face Plate Part	면판부 유량조절 스티커	1	
H-17	44-119S-5700		Oil Supply Nipple For Face Plate Part	면판부 급유 니플	1	
H-18	SC-0499-1230		Screw(11/64" n=40)	면판부 급유 니플 쥘나사	1	
H-19	GP-012634-01		Oil Supply Pipe For Face Plate Part	면판부 급유 파이프	1	
H-20	44-001C-2500		Oil Window	유창	1	
H-21	44-002R-2500		O-Ring For H-20	유창 O링	1	
H-22	44-156A-5700		Oil Catcher	유창 오일받이	1	
H-23	SC-0498-3710		Screw(11/64" n=40)	유창 오일받이 쥘나사	3	
H-24	10-065A-9577		Cable Holder(3N)	흡입 호스잡이	1	
H-25	SC-0502-2302		Screw(9/64" n=40)	흡입 호스잡이 쥘나사	1	
H-26	44-134C-5700		Nipple	니플	6	
H-27	44-136C-5700		Piston	피스톤	2	
H-28	44-137G-5700		Piston Spring	피스톤 스프링	2	
H-31	44-001C-5700		Oil Suction Hose	오일 흡입 호스	1	
H-32	44-001C-5700		Oil Exhaust Hose	오일 토출 호스	1	
H-33	44-046M-3500		Oil Return Felt(A)	환류 웰트(A)	1	
H-34	44-129M-5700		Oil Return Felt(B)	환류 웰트(B)	1	
H-35	44-130G-5700		Oil Return Felt Holder	환류 웰트 잠이	1	
H-36	44-001C-5700		Oil Return Hose	환류 호스	1	
H-37	01-009R-2350		Oil Return Hose Holder	환류 호스 잠이	1	
H-38	SC-0531-2302		Screw(9/64" n=40)	환류 호스 잠이 쥘나사	1	
H-39	44-001C-5700		Upper Oil Terminal Connecting Hose	오일터미널(상) 연결호스	1	
H-40	44-021A-7500		Oil Terminal(Upper)	오일터미널(상)	1	
H-41	SC-0531-2302		Screw(9/64" n=40)	오일터미널(상) 쥘나사	2	
H-42	44-001C-1230		Tube Holder Spring	오일터미널 호스잡이 스프링	9	
H-43	44-018R-7500		Rubber Cap For Oil Terminal	오일터미널 고무마개	2	
H-44	44-001C-5700		Oil Supply Hose For Feed Regulator Shaft	절환기 급유 호스	1	
H-45	44-001C-5700		Lower Oil Terminal Connecting Hose	오일터미널(하) 연결호스	1	
H-46	44-011C-7400		Guider Plate For Oil Hose	급유호스 가이드 판	1	
H-47	SC-0531-2302		Screw(9/64" n=40)	급유호스 가이드 판 쥘나사	1	
H-48	01-009R-2350		Holder For H-44	절환기 급유 호스잡이	1	
H-49	SC-0531-2302		Screw(9/64" n=40)	절환기 급유 호스잡이 쥘나사	1	
H-50	44-142C-5700		Oil Terminal(Lower)	오일터미널(하)	1	
H-51	SC-0531-2302		Screw(9/64" n=40)	오일터미널(하) 쥘나사	2	
H-52	44-0000-1230		Oil Wick For Hook Base	흑반침 급유 유심	1	
H-53	44-001C-5700		Oil Hose For Hook Base(Right)	흑반침(우) 급유 호스	1	
H-54	44-001C-5700		Oil Hose For Hook Base(Left)	흑반침(좌) 급유 호스	1	
H-55	44-001C-5700		Oil Hose For Lower Shaft	하측 급유 호스	1	
H-56	44-026G-7400		Holder For Oil Hose	급유 호스 잠이	2	
H-57	SC-0531-2302		Screw(9/64" N=40)	급유 호스 잠이 쥘나사	2	
H-58	44-011C-7400		Holder For H-53, H-54	흑급유 오일 호스잡이	1	
H-59	SC-0531-2302		Screw(9/64" n=40)	흑급유 오일 호스잡이 쥘나사	1	
H-60	44-0129-7500		Oil Tube Pin For Hook Base	흑 반침 급유 유심 튜브 핀	2	
H-61	07-003M-7400		Cover Felt For Lower Shaft Front B/S	하측 진붓싱 마개 웰트	1	
H-62	44-152A-5700		Oil Absorb Body	오일 흡수 몸체	1	
H-63	44-120P-1230		Pin For H-62	오일 흡수 몸체 고정핀	1	
H-64	SC-0496-3710		Screw(11/64" n=40)	오일 흡수 몸체 쥘나사	1	
H-65	44-149G-5700		Oil Filter Holder	오일 필터 잠이	1	
H-66	SC-0137-4122		Screw(1/8" n=40)	오일 필터 잠이 쥘나사	1	
H-67	SN-0103-2700		Nut(1/8" n=40)	오일 필터 잠이 쥘너트	1	
H-68	44-148M-5700		Oil Filter	오일 필터	1	
H-69	44-0000-1230		Oil Wick	바늘대 요동축 유심	1	
H-70	44-279C-5700		Beinforcement Plate	보강판	1	
H-71	SC-0543-2302		Screw	나사	2	
H-72	SC-000440-00		Screw	오일펌프 피스톤 마개나사	2	

NOTE:

- ① A=KM-757-7
- AL=KM-757BL-7
- A-1=KM-757
- AL-1=KM-757BL
- B=KM-797-7
- BL=KM-797BL-7
- B-1=KM-797
- BL-1=KM-797BL

Thread Trimmer Mechanism

사절관계



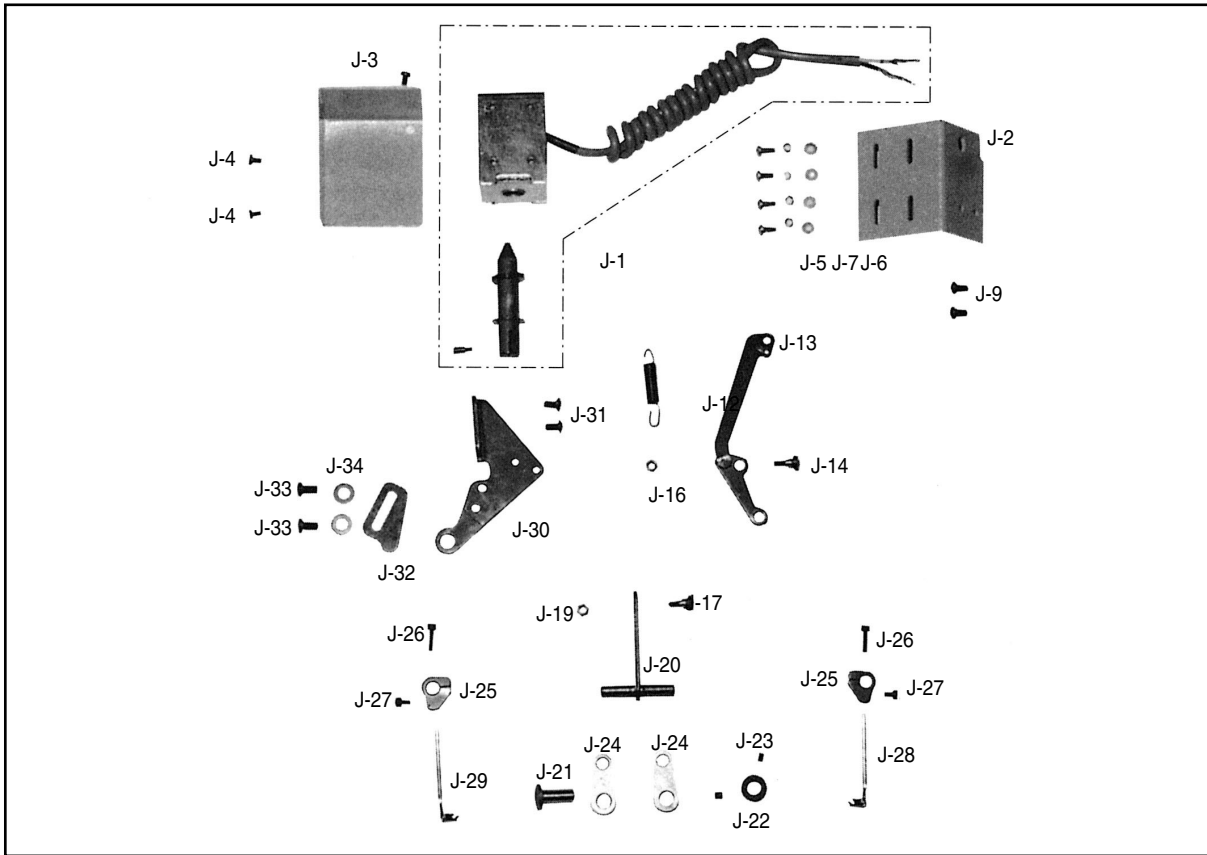
Ref. No.	Parts No.	Note	Name of Parts	품 명	Q' ty	Assembly No.
I-1	10-001A-7507	A. AL. B. BL	Moving Knife Shaft(L)	동 메스 축(左)	1	
I-2	10-101A-7507	A. AL. B. BL	Moving Knife Shaft(R)	동 메스 축(右)	1	
I-3	GP-012112-00	A. AL. B. BL	Moving Knife	동 메스(2122707-553A)	2	
I-4	SC-A154-4114	A. AL. B. BL	Screw(11/64" n=40)	동 메스 고정나사	4	
I-5	10-004A-7507	A. AL. B. BL	Moving Knife Shaft Collar	동 메스 축 카라	2	
I-6	SC-0105-7500	A. AL. B. BL	Screw(M4)	동 메스 축 카라 고정나사	4	
I-7	10-106A-7507	A. AL. B. BL	Thread Catcher	밀실 잡이	2	
I-8	GP-012111-00	A. AL. B. BL	Fixed Knife	고정 메스(2122707-556A)	2	
I-10	SC-A154-4114	A. AL. B. BL	Screw(11/64" n=40)	고정 메스 고정나사	2	
I-11	10-010W-7507	A. AL. B. BL	Washer For Moving Knife Tension Adjusting	동 메스 장력 조절 와셔	4	
I-12	10-011A-7507	A. AL. B. BL	Moving Knife Bracket	동 메스 브라켓	2	
I-13	SC-0211-7500	A. AL. B. BL	Screw(M4×0.7)	동 메스 브라켓 고정나사	4	
I-14	10-013A-7507	A. AL. B. BL	Thread Trimming Rock Link Shaft	사절 요동 링크 축	1	
I-15	10-017S-8577	A. AL. B. BL	Screw For I-14	사절 요동 링크 축 고정나사	1	
I-16	10-044R-5607	A. AL. B. BL	Cushion Rubber	쿠션 고무(B)	1	
I-17	10-015A-7507	A. AL. B. BL	Thread Trimming Rock Link	사절 요동 링크	1	
I-18	41-288G-7500	A. AL. B. BL	Return Spring For Stopper Pin	스토퍼 핀 복귀 스프링	1	
I-19	10-050S-8577	A. AL. B. BL	Screw For Stopper Pin	스토퍼 핀 나사	1	
I-20	07-011W-1230	A. AL. B. BL	Washer For Stopper Pin	가마잡이 와셔	1	
I-21	10-033C-7507	A. AL. B. BL	Nut For Stopper Pin	볼 조인트 너트(右)	1	
I-22	10-034S-7507	A. AL. B. BL	Stud Screw For Rod End(R)	요동 링크 연결 조인트 단나사	1	
I-23	07-011W-1230	A. AL. B. BL	Washer For I-22	가마잡이 와셔	1	
I-24	10-033C-7507	A. AL. B. BL	Nut For I-22	볼 조인트 너트(右)	1	
I-25	10-066A-7507	A. AL. B. BL	Roller For Thread Trimming Cam	로울러	1	
I-26	10-067S-7507	A. AL. B. BL	Stud Screw For Thread Trimming Cam Roller	사절 캠 로울러 단나사	1	
I-27	07-011W-1230	A. AL. B. BL	Washer For I-26	가마잡이 와셔	1	
I-28	10-033C-7507	A. AL. B. BL	Nut For I-26	볼 조인트 너트(右)	1	
I-29	06-040S-1600	A. AL. B. BL	Adjusting Screw For Return Spring	스프링 걸이 축 나사	1	
I-30	SN-0101-1600	A. AL. B. BL	Nut(11/64" n=40)	스프링 걸이 축 나사 너트	1	
I-31	10-021G-7507	A. AL. B. BL	Thread Trimming Return Spring	사절 리턴 스프링	1	
I-32	10-019S-7507	A. AL. B. BL	Screw For Return Spring	리턴 스프링 걸이 축 나사	1	
I-33	SN-0101-1600	A. AL. B. BL	Nut(11/64" n=40)	리턴 스프링 걸이 축 나사 너트	1	
I-34	10-129A-7507	A. AL. B. BL	Holder For Stopper Pin	사절 캠 운동핀 홀더	1	
I-35	01-020W-2350	A. AL. B. BL	Washer For I-34	싱크로 베이스 스프링 와셔(φ6)	2	
I-36	SC-0108-2350	A. AL. B. BL	Screw(M6)	육각구멍볼이 보울트(M6)	2	
I-37	10-220A-8577	A. AL. B. BL	Rod End Bearing(R)	로드 엔드(右)	1	
I-38	10-033C-7507	A. AL. B. BL	Nut(R) For I-37	볼 조인트 너트(右)	1	
I-39 #	10-034A-7507	A. AL. B. BL	Joint Connection Stud(1/64" ~ 1 1/2")	볼 조인트 연결봉(1/64" ~ 1 1/2")	1	
I-41	10-221A-8577	A. AL. B. BL	Rod End Bearing(L)	로드 엔드(左)	1	
I-42	10-036C-7507	A. AL. B. BL	Nut(L) For I-41	볼 조인트 너트(左)	1	
I-43	10-024S-8677	A. AL. B. BL	Screw For Moving Knife Shaft Joint	동 메스 축 연결 조인트 너트	1	
I-44	10-038A-7507	A. AL. B. BL	Moving Knife Shaft Crank(R)	동 메스 축 크랭크(右)	1	
I-45	SC-0162-5607	A. AL. B. BL	Screw(M5×0.8)	육각구멍볼이 보울트(M5×0.8)	1	
I-46	10-140A-7507	A. AL. B. BL	Moving Knife Shaft Bushing(R)	동 메스 축 붓싱(右)	1	
I-47	SC-0105-7500	A. AL. B. BL	Screw(M4)	육각구멍볼이 멈춤나사(M4)	2	
I-48	10-044A-7507	A. AL. B. BL	Moving Knife Shaft Connection Rod(R)	동 메스 축 연결 로드(右)	1	
I-49	10-045A-7507	A. AL. B. BL	Moving Knife Shaft Connection Rod(L)	동 메스 축 연결 로드(左)	1	
I-50	10-046S-7507	A. AL. B. BL	Hinge Screw For I-48, I-49	동 메스 축 연결 로드 힌지나사	2	
I-51	10-020W-2700	A. AL. B. BL	Washer For I-49	스토퍼 접와셔	2	
I-52	SC-0332-7500	A. AL. B. BL	Screw(M5×0.8)	육각보울트(M5×0.8)	2	
I-53	10-149A-7507	A. AL. B. BL	Moving Knife Shaft Crank(L)	동 메스 축 크랭크(左)	1	
I-54	SC-0162-5607	A. AL. B. BL	Screw(M5×0.8)	육각구멍볼이 보울트(M5×0.8)	1	
I-55	10-151A-7507	A. AL. B. BL	Moving Knife Shaft Bushing(L)	동 메스 축 붓싱(左)	1	
I-56	SC-0105-7500	A. AL. B. BL	Screw(M4)	육각구멍볼이 멈춤나사(M4)	1	
I-57	10-053S-7507	A. AL. B. BL	Stud Screw For Clutch Lever	클러치 레버 단나사	1	
I-58	10-551S-7507	A. AL. B. BL	Screw For Clutch Lever Pin	클러치 레버 핀나사	1	
I-59	SN-0101-1600	A. AL. B. BL	Nut(11/64" n=40)	클러치 레버 너트	1	
I-60	10-554A-7507	A. AL. B. BL	Clutch Lever	클러치 레버	1	
I-61	10-056A-7507	A. AL. B. BL	Thread Trimming Solenoid Assembly	사절 솔레노이드(組)	1	
I-62	10-057A-7507	A. AL. B. BL	Bracket For I-61	사절 솔레노이드 브라켓	1	
I-63	01-020W-2350	A. AL. B. BL	Spring Washer For I-62	싱크로 베이스 스프링 와셔(φ6)	2	
I-64	SC-0109-2350	A. AL. B. BL	Screw(M6)	육각구멍볼이 보울트(M6)	2	
I-65	GP-012621-01	A. AL. B. BL	Thread Trimming Cam	사절 캠	1	
I-66	SC-A308-4517	A. AL. B. BL	Screw(1/64" n=40)	사절 캠 고정나사	3	
I-69	11-019M-2350	A. AL. B. BL	Tube(Large) For I-61	솔레노이드 튜브	1	
I-70	11-019M-2350	A. AL. B. BL	Plug(Large) For I-61	솔레노이드 플러그	1	

NOTE:

- ① A=KM-757-7
AL=KM-757BL-7
A-1=KM-757
AL-1=KM-757BL
B=KM-797-7
BL=KM-797BL-7
B-1=KM-797
BL-1=KM-797BL
- ② Refer to page 37 for items marked with an asterisk(#)

J

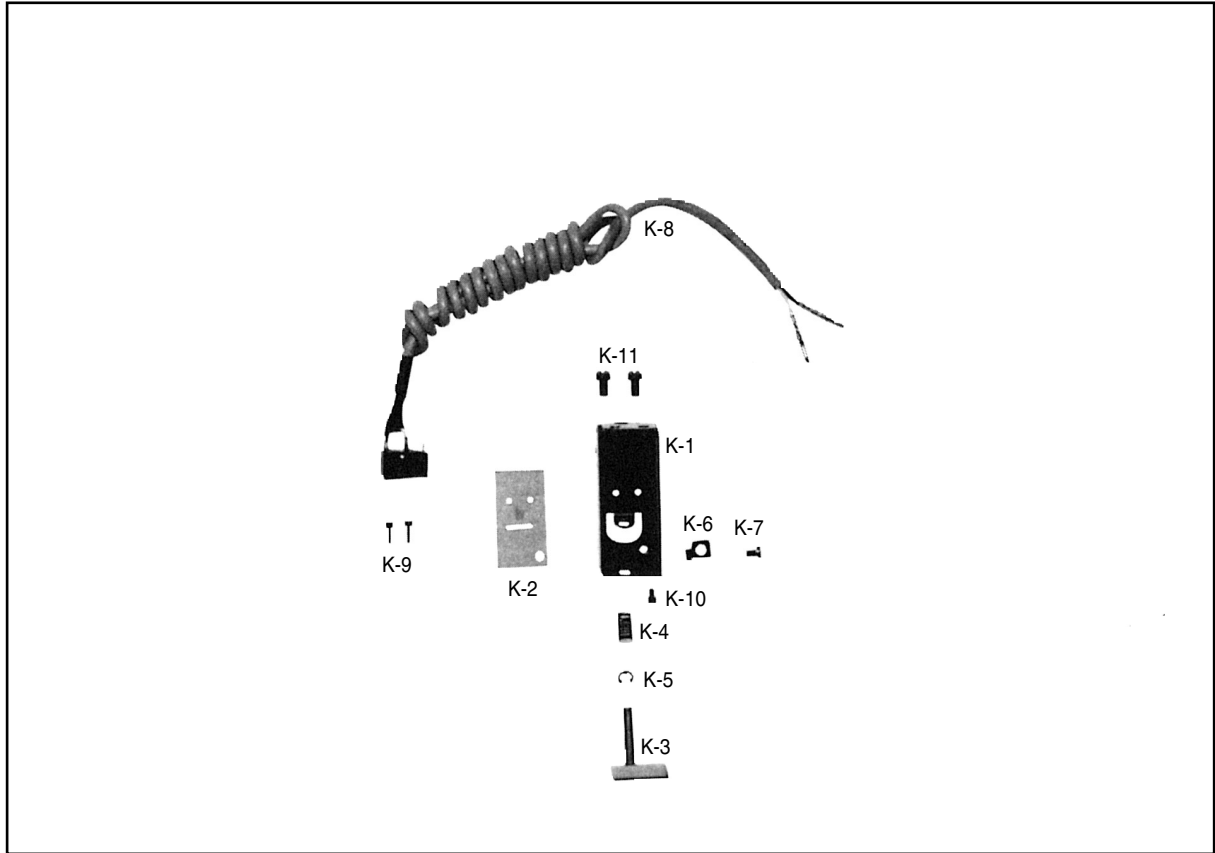
Wiper Mechanism 와이퍼 관계



Ref. No.	Parts No.	Note	Name of Parts	품 명	Q' ty	Assembly No.
J-1	11-001A-7507	A, AL, B, BL	Wiper Solenoid	와이퍼 솔레노이드(組)	1	
J-2	11-002A-7507	A, AL, B, BL	Wiper Solenoid Bracket	와이퍼 솔레노이드 브라켓	1	
J-3	11-003A-7507	A, AL, B, BL	Wiper Solenoid Cover	와이퍼 솔레노이드 커버	1	
J-4	SC-0531-2302	A, AL, B, BL	Screw(9/64" n=40)	홈볼이 등근납작 작은나사(9/64" n=40)	3	
J-5	SC-0196-2700	A, AL, B, BL	Screw(M3×0.5)	홈볼이 냄비 작은나사(M3×0.5)	4	
J-6	11-017W-2700	A, AL, B, BL	Washer For J-1	솔레노이드 부착 평와셔	4	
J-7	11-016W-2700	A, AL, B, BL	Spring Washer For J-1	솔레노이드 부착 스프링 와셔	4	
J-9	SC-0543-2302	A, AL, B, BL	Screw(11/64" n=40)	홈볼이 납작 작은나사(11/64" n=40)	2	
J-12	06-138G-967B	A, AL, B, BL	Return Spring For J-1	와이퍼 솔레노이드 리턴 스프링	1	
J-13	11-014A-7507	A, AL, B, BL	Wiper Link "A" Ass'y	와이퍼 링크 A(組)	1	
J-14	11-015S-7507	A, AL, B, BL	Stud Screw For J-13	와이퍼 링크 A 연결 단나사	1	
J-16	11-017C-7507	A, AL, B, BL	Nut For J-14	와이퍼 링크 A 연결 단나사 너트	1	
J-17	11-015S-7507	A, AL, B, BL	Stud Screw For J-20	와이퍼 링크 A 연결 단나사	1	
J-19	11-017C-7507	A, AL, B, BL	Stud Nut For J-17	와이퍼 링크 A 연결 단나사 너트	1	
J-20	11-021A-7507	A, AL, B, BL	Wiper Shaft Ass'y	와이퍼 가이드 축(組)-40MM	1	
J-21	11-022A-7507	A, AL, B, BL	Wiper Link Shaft	와이퍼 링크 축	1	
J-22	11-023A-7507	A, AL, B, BL	Collar For J-23	와이퍼 링크 축 카라	1	
J-23	SC-0105-7500	A, AL, B, BL	Screw(M4)	육각구멍볼이 멈춤나사(M4)	2	
J-24	11-125A-7507	A, AL, B, BL	Wiper Link "C"	와이퍼링크 C	2	
J-25	11-026A-7507	A, AL, B, BL	Wiper Holder	와이퍼 잡이	2	
J-26	SC-0298-7500	A, AL, B, BL	Screw(M3×0.5)	육각구멍볼이 보울트(M3×0.5)	2	
J-27	SC-0132-7500	A, AL, B, BL	Screw(M3)	육각구멍볼이 보울트(M3)	2	
J-28	11-029A-7507	A, AL, B, BL	Wiper(Right)	와이퍼 우(組)	1	
J-29	11-029B-7507	A, AL, B, BL	Wiper(Left)	와이퍼 좌(組)	1	
J-30	11-030A-7507	A, AL, B, BL	Wiper Link Body	와이퍼 링크 부착 몸체	1	
J-31	SC-0173-1230	A, AL, B, BL	Screw(3/64" n=32)	홈볼이 냄비 작은나사(3/64" n=32)	2	
J-32	11-032P-7507	A, AL, B, BL	Stopper	스토퍼	1	
J-33	SC-0173-1230	A, AL, B, BL	Screw(3/64" n=32)	홈볼이 냄비 작은나사(3/64" n=32)	2	
J-34	10-020W-2700	A, AL, B, BL	Washer For J-32	스토퍼 쥘와셔	2	

NOTE:

- ① A=KM-757-7
- AL=KM-757BL-7
- A-1=KM-757
- AL-1=KM-757BL
- B=KM-797-7
- BL=KM-797BL-7
- B-1=KM-797
- BL-1=KM-797BL

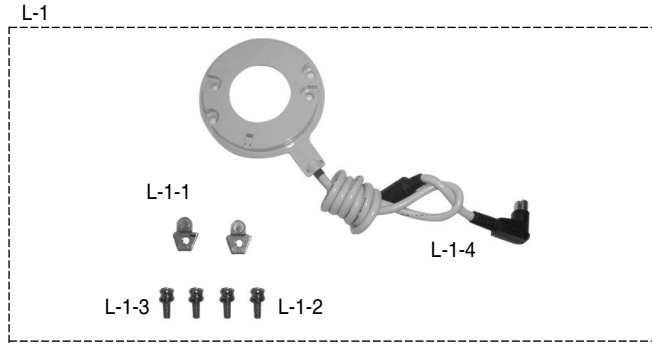


Ref. No.	Parts No.	Note	Name of Parts	품명	Q'ty	Assembly No.
K-1	12-001A-7507	A. AL. B. BL	Reverse Button Case	역진 버튼 케이스	1	
K-2	12-002A-7507	A. AL. B. BL	Insulation Film	역진 버튼 스위치 절연 필름	1	
K-3	12-013A-7507	A. AL. B. BL	Reverse Button Assembly	역진 버튼(組)	1	
K-4	12-004A-7507	A. AL. B. BL	Spring For Reverse Button	역진 버튼 스프링	1	
K-5	06-033M-3800	A. AL. B. BL	E-Ring(φ3)	톱니 받침 블럭축 E링 3	1	
K-6	12-006P-7507	A. AL. B. BL	Stopper For Reverse Button	역진 버튼 스토퍼	1	
K-7	SC-0531-2302	A. AL. B. BL	Screw(9/64" n=40)	홈볼이 동근납작 작은나사(소)(9/64" n=40)	1	
K-8	12-003A-7507	A. AL. B. BL	Reverse Button S/W Assembly	역진 버튼 스위치(組)	1	
K-9	SC-0126-3800	A. AL. B. BL	Screw(3/64" n=56)	홈볼이 냄비 작은나사(3/64" n=56)	2	
K-10	SC-0195-7507	A. AL. B. BL	Screw(M4×0.7)	홈볼이 납작 작은나사(M4×0.7)	1	
K-11	SC-0543-2302	A. AL. B. BL	Screw(11/64" n=40)	홈볼이 납작 작은나사(11/64" n=40)	2	

NOTE:

- ① A=KM-757-7
- AL=KM-757BL-7
- A-1=KM-757
- AL-1=KM-757BL
- B=KM-797-7
- BL=KM-797BL-7
- B-1=KM-797
- BL-1=KM-797BL

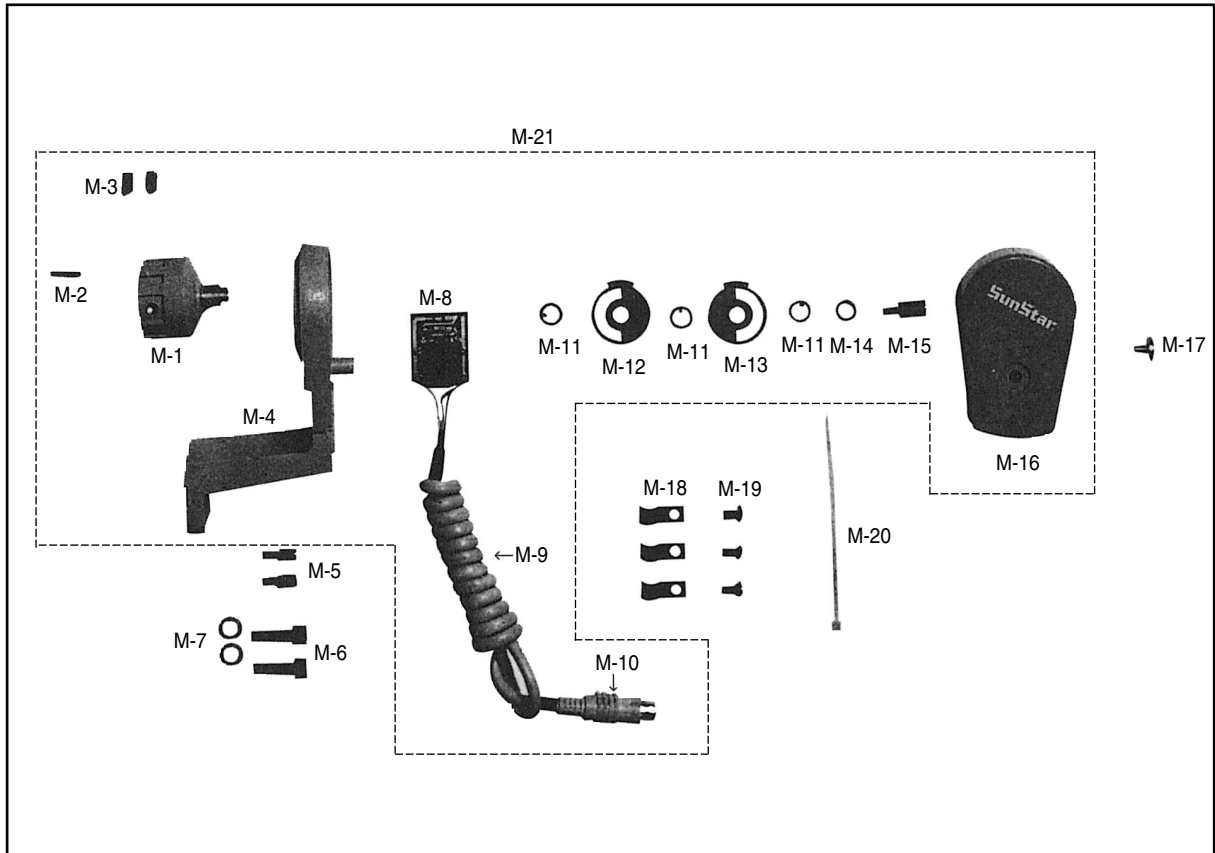
Synchronizer(Servo Motor Type) 위치검출기 관계(서보모터형)



Ref. No.	Parts No.	Note	Name of Parts	품 명	Q' ty	Assembly No.
L-1	11-0000-2507	A(s), AL(s), B(s), BL(s)	Synchronizer Ass'y	싱크로나이저 조	1Set	
L-1-1	11-020A-2500	A(s), AL(s), B(s), BL(s)	Magnetic Holder	마그네틱 홀더	2	
L-1-2	11-022W-2500	A(s), AL(s), B(s), BL(s)	Washer For L-1	마그네틱 홀더 와셔	4	
L-1-3	11-021S-2500	A(s), AL(s), B(s), BL(s)	Screw For L-1	마그네틱 홀더 쥘나사	4	
L-1-4	13-0000-SE55	A(s), AL(s), B(s), BL(s)	Synchronizer Ass'y (Servo)	싱크로나이저(조)Servo	1	

NOTE:

- ① A=KM-757-7
AL=KM-757BL-7
A-1=KM-757
AL-1=KM-757BL
B=KM-797-7
BL=KM-797BL-7
B-1=KM-797
BL-1=KM-797BL
- ② S=Servo Motor
N=N.P Motor

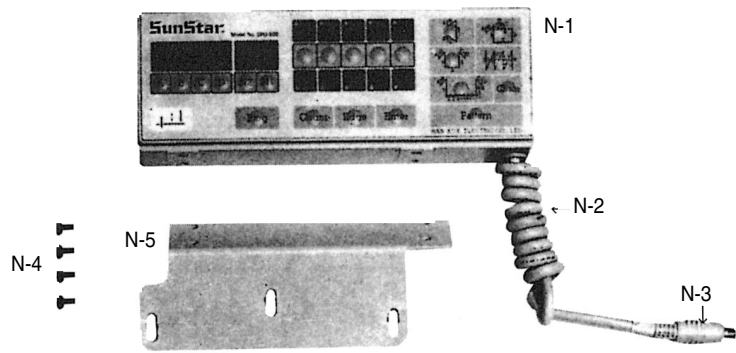


Ref. No.	Parts No.	Note	Name of Parts	품명	Q'ty	Assembly No.
M-1	06-302A-SC51	A(N), AL(N), B(N), BL(N)	Synchronizer Shaft	싱크로나이저 축	1	
M-2	11-024P-3701	A(N), AL(N), B(N), BL(N)	Roll Pin(φ 3) For L-1	싱크로나이저 축 스톱퍼 핀	1	
M-3	16-010S-2000	A(N), AL(N), B(N), BL(N)	Screw For L-1	싱크로나이저 축 고정나사	2	
M-4	16-301A-SC51	A(N), AL(N), B(N), BL(N)	Synchronizer Base	싱크로나이저 베이스	1	
M-5	01-019P-2350	A(N), AL(N), B(N), BL(N)	Guide Pin For L-4	싱크로나이저 베이스 안내핀	2	
M-6	SC-0108-2350	A(N), AL(N), B(N), BL(N)	Bolt For L-4	싱크로나이저 베이스 고정볼트	2	
M-7	01-020W-2350	A(N), AL(N), B(N), BL(N)	Washer For L-4	싱크로나이저 베이스 고정washer	2	
M-8	11-003A-SC53	A(N), AL(N), B(N), BL(N)	Photo Encoder Assembly	포토센서(組)	1	
M-9	11-003A-SC53	A(N), AL(N), B(N), BL(N)	Cable For L-8	포토센서 케이블	1	
M-10	11-003A-SC53	A(N), AL(N), B(N), BL(N)	Plug For L-8	포토센서 플러그	1	
M-11	11-008W-SC53	A(N), AL(N), B(N), BL(N)	Washer For L-12, L-13	싱크로나이저 필름 쥘와셔	3	
M-12	11-006M-SC53	A(N), AL(N), B(N), BL(N)	Synchronizer Film(Upper)	싱크로나이저 필름(上)	1	
M-13	11-006M-SC53	A(N), AL(N), B(N), BL(N)	Synchronizer Film(Lower)	싱크로나이저 필름(下)	1	
M-14	11-006C-SC53	A(N), AL(N), B(N), BL(N)	Collar For L-12, L-13	싱크로나이저 필름 고정볼팅	1	
M-15	11-007S-SC53	A(N), AL(N), B(N), BL(N)	Screw For L-12, L-13	싱크로나이저 필름 쥘나사	1	
M-16	16-003B-5600	A(N), AL(N), B(N), BL(N)	Synchronizer Cover	싱크로나이저 커버	1	
M-17	16-008S-2000	A(N), AL(N), B(N), BL(N)	Screw For L-16	싱크로나이저 커버 쥘나사	1	
M-18	40-014M-7507	A(N), AL(N), B(N), BL(N)	Cable Holder	케이블 잡이	3	
M-19	SC-0543-2302	A(N), AL(N), B(N), BL(N)	Screw For L-18	케이블 잡이 고정나사	3	
M-20	02-003A-2700	A(N), AL(N), B(N), BL(N)	Band Clip For L-9	포토센서 케이블 고정밴드	1	
M-21	12-1000-4701	A(N), AL(N), B(N), BL(N)	Synchronizer Ass'y	싱크로나이저(조) 특종 N·P	1Set	

NOTE:

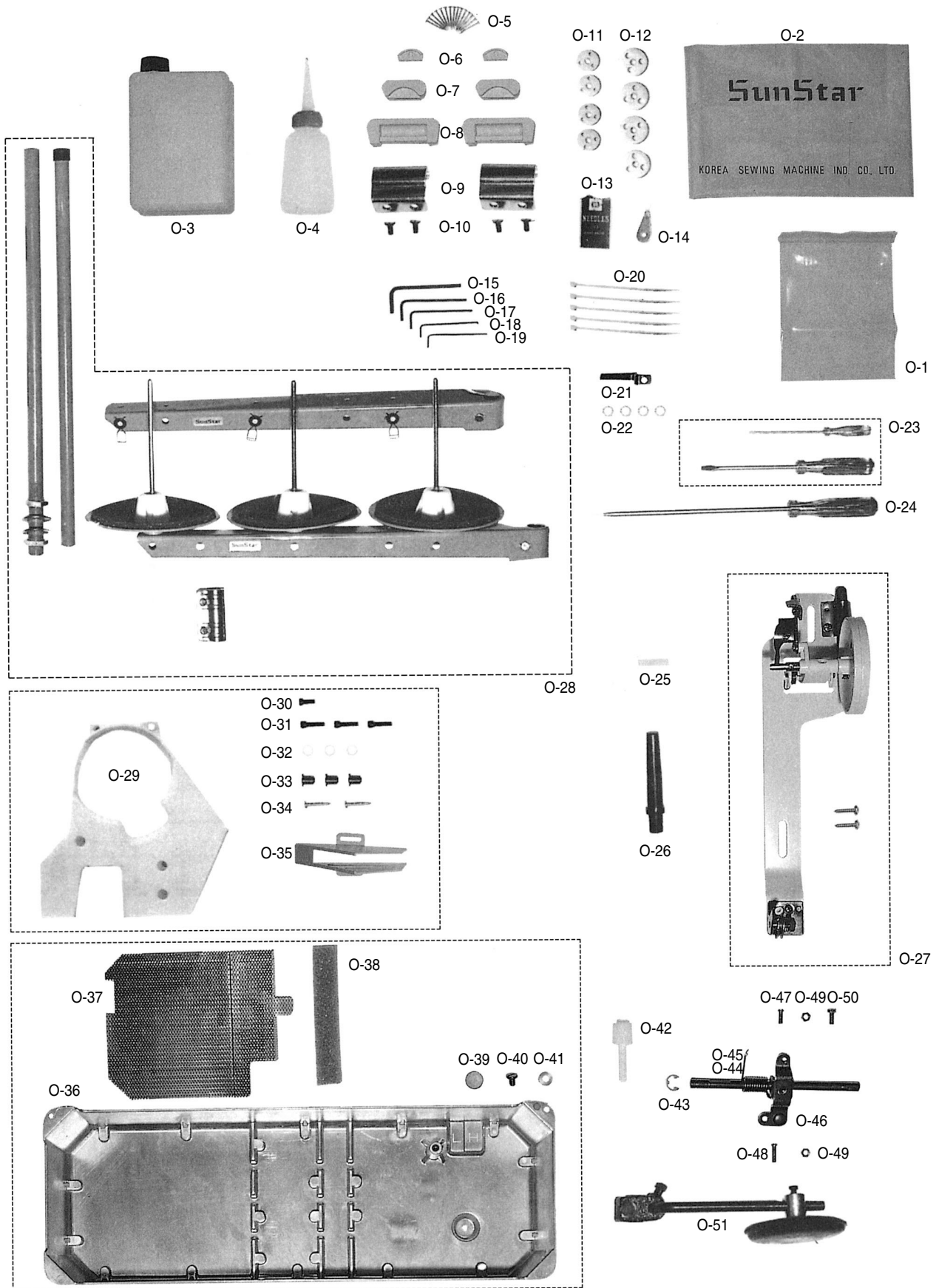
- ① A=KM-757-7
AL=KM-757BL-7
A-1=KM-757
AL-1=KM-757BL
B=KM-797-7
BL=KM-797BL-7
B-1=KM-797
BL-1=KM-797BL
- ② S=Servo Motor
N=N.P Motor

Program Unit Box 프로그램 유닛 박스 관계






Accessories 액세서리 관계




Ref. No.	Parts No.	Note	Name of Parts	품 명	Q' ty	Assembly No.
O-1	91-001C-1230		Accessory Box	액세서리 박스	1	
O-2	91-008M-640L		Head Cover	미싱 커버	1	
O-3	01-008C-1230		Oil	오일통	1	
O-4	91-011C-1230		Oiler	주유통	1	
O-5			Nail	못	16	
O-6	01-241R-1230		Head Support Rubber(Middle)	헤드 지지 고무(중)	2	
O-7	01-213R-1230		Head Support Rubber(Small)	헤드 지지 고무(소)	2	
O-8	01-042R-1230		Rubber Cushion For Hinge	힌지 고무	2	
O-9	91-004C-7400		Hinge	힌지 쇠	2	
O-10	SC-0118-7400		Screw(1/64" n=24)	힌지 고정 나사	4	
O-11	07-160A-7500	A, A-1, B, B-1	Bobbin	보빈	4	
O-12	07-161A-750L	AL, AL-1, BL, BL-1	Bobbin	보빈	4	
O-13			Needle	바늘	5	
O-14	91-007C-7400		Needle Thread Inserting Guide	실 끼우기	1	
O-15	91-002C-2700	A, AL, B, BL	L Wrench(5mm)	렌치(5mm)	1	
O-16	91-001C-3800		L Wrench(4mm)	렌치(4mm)	1	
O-17	91-003C-2700		L Wrench(3mm)	렌치(3mm)	1	
O-18	91-004C-2700		L Wrench(2.5mm)	렌치(2.5mm)	1	
O-19	91-001C-2700		L Wrench(2mm)	렌치(2mm)	1	
O-20	02-003A-2700	A, AL, B, BL	Nylon Clip	나일론 클립	5	
O-21	10-107A-7507	A, AL, B, BL	Fixed Mes	고정 메스	1	
O-22	10-010W-7507	A, AL, B, BL	Washer For Moving Mes Tension Adjusting	동 메스 장력 조절 와셔	4	
O-23	91-102C-1230		Driver(Middle, Small)	드라이버(中, 小)	1	
O-24	91-103C-1230		Driver(Large)	드라이버(大)	1	
O-25	44-024M-7500		Felt	윗실 급유 felt	1	
O-26	91-012C-1230		Head Rest	두부 지지봉	1	
O-27	41-001A-1230		Bobbin Winder Assembly	실감기(組)	1Set	
O-28	91-008A-7400		Thread Stand Assembly	3분 사립봉	1Set	
O-29	60-002A-7507		Belt Cover "A"	벨트 커버(A)	1	
O-30	SC-A156-4118		Screw(9/64" n=40)	벨트 커버(A) 쥘나사(小)	1	
O-31	60-001S-5607		Screw(3/64" n=28)	벨트 커버(A) 쥘나사(大)	3	
O-32	10-020W-2700		Washer For O-29	벨트 커버(A) 쥘나사 와셔	3	
O-33	60-005R-5607		Rubber Collar For O-29	벨트 커버(A) 고무카라	3	
O-34	91-002S-3400		Set Screw For O-35	벨트 커버(D) 고정나사	2	
O-35	60-004A-2350		Belt Cover(D)	벨트 커버(D)	1	
O-36	44-166A-5700		Oil Pan	오일팬	1	
O-37	44-167M-5700		Oil Pan Filter A	오일팬 필터 A	1	
O-38	44-168M-5700		Oil Pan Filter B	오일팬 필터 B	1	
O-39	44-010C-1230		Magnetic	자석	1	
O-40	SC-0347-1230		Screw(M8×1.25)	배유구멍나사	1	
O-41	44-005R-1230		O-Ring For O-41	배유구멍나사 O링	1	
O-42	43-010A-1600		Knee Base Rubber	무릎올림봉 받침 캡	1	
O-43	43-009C-1600		E-Ring(φ9)	제어체 축 E링(φ9)	1	
O-44			Knee Lifting Controller Shaft	제어체 축	1	
O-45	43-044G-5700		Return Spring For C-57	제어체 리턴 스프링	1	
O-46	43-007A-1600		Knee Lifting Controller	제어체	1	
O-47	SC-0545-1230		Screw(15/64" n=28)	제어체 운동 조절나사(A)	1	
O-48	SC-0546-1230		Screw(15/64" n=28)	제어체 운동 조절나사(B)	1	
O-49	SN-0105-3400		Nut(15/64" n=28)	제어체 운동 조절나사 너트	2	
O-50	SC-0106-7400		Screw(15/64" n=28)	육각볼트	1	
O-51	43-036A-5700		Knee Lifting Pad Assembly	무릎올림(組) (포장용)	1Set	

NOTE:

- ① A=KM-757-7
- AL=KM-757BL-7
- A-1=KM-757
- AL-1=KM-757BL
- B=KM-797-7
- BL=KM-797BL-7
- B-1=KM-797
- BL-1=KM-797BL


1	Gauge Size	Parts No.	Name of Model							
			A	AL	A-1	AL-1	B	BL	B-1	BL-1
	1/16" (1.6mm)	01-44TA-7507	*	*						
	3/32" (2.4mm)	01-43TA-7507	*	*			*	*		
	1/8" (3.2mm)	01-42TA-7507	*	*			*	*		
	5/32" (4.0mm)	01-59TA-7507	*	*			*	*		
	3/16" (4.8mm)	01-41TA-7507	*	*			*	*		
	7/32" (5.6mm)	01-48TA-7507					*	*		
	1/4" (6.4mm)	01-40TA-7507	*	*			*	*		
	5/16" (7.9mm)	01-45TA-7507	*	*			*	*		
	3/8" (9.5mm)	01-46TA-7507	*	*			*	*		
	7/16" (11.1mm)	01-49TA-7507	*	*			*	*		
	1/2" (12.7mm)	01-50TA-7507	*	*			*	*		
	5/8" (15.9mm)	01-51TA-7507	*	*			*	*		
	3/64" (19.1mm)	01-52TA-7507	*	*						
	7/8" (22.2mm)	01-53TA-7507	*	*						
	1" (25.4mm)	01-54TA-7507	*	*						
	1, 1/4" (31.8mm)	01-55TA-7507	*	*						
	1, 3/8" (34.9mm)	01-56TA-7507	*	*						
	1, 1/2" (38.1mm)	01-57TA-7507	*	*						
2" (50.8mm)	01-58TA-7507	*								
1/4" (6.4mm)	01-01TA-5770	*(Option)					(Option)			


※ Option : Thin Material

2	Gauge Size	Parts No.	Name of Model							
			A	AL	A-1	AL-1	B	BL	B-1	BL-1
	1/16" (1.6mm)	01-527A-740L				*				
	3/32" (2.4mm)	01-127A-740L				*				*
	1/8" (3.2mm)	01-227A-740L				*				*
	5/32" (4.0mm)	01-028A-740L				*				*
	3/16" (4.8mm)	01-327A-740L				*				*
	7/32" (5.6mm)	01-727A-740L				*				*
	1/4" (6.4mm)	01-027A-740L				*				*
	5/16" (7.9mm)	01-427A-740L				*				*
	3/8" (9.5mm)	01-627A-740L				*				*
	7/16" (11.1mm)	01-128A-740L				*				*
	1/2" (12.7mm)	01-827A-740L				*				*
	5/8" (15.9mm)	01-228A-740L				*				*
	3/4" (19.1mm)	01-328A-740L				*				
	7/8" (22.2mm)	01-428A-740L				*				
	1" (25.4mm)	01-927A-740L				*				
	1, 1/4" (31.8mm)	01-528A-740L				*				
	1, 3/8" (34.9mm)	01-728A-740L				*				
	1, 1/2" (38.1mm)	01-628A-740L				*				
2" (50.8mm)	01-828A-740L				*					
2, 1/16" (52.4mm)	01-928A-740L				*					

NOTE:

- ① A=KM-757-7
- AL=KM-757BL-7
- A-1=KM-757
- AL-1=KM-757BL
- B=KM-797-7
- BL=KM-797BL-7
- B-1=KM-797
- BL-1=KM-797BL

3	Gauge Size	Parts No.	Name of Model							
			A	AL	A-1	AL-1	B	BL	B-1	BL-1
 Presser Foot (E-8)	1/16" (1.6mm)	05-210A-7400	*		*					
	3/32" (2.4mm)	05-110A-7400	*		*		*		*	
	1/8" (3.2mm)	05-510A-7400	*		*		*		*	
	5/32" (4.0mm)	05-911A-7400	*		*		*		*	
	3/16" (4.8mm)	05-310A-7400	*		*		*		*	
	7/32" (5.6mm)	05-111A-7500					*		*	
	1/4" (6.4mm)	05-010A-7400	*		*		*		*	
	5/16" (7.9mm)	05-410A-7400	*		*		*		*	
	3/8" (9.5mm)	05-610A-7400	*		*		*		*	
	7/16" (11.1mm)	05-112A-7500	*		*		*		*	
	1/2" (2.7mm)	05-810A-7400	*		*		*		*	
	5/8" (15.9mm)	05-113A-7400	*		*		*		*	
	3/4" (19.1mm)	05-114A-7400	*		*					
	7/8" (22.2mm)	05-115A-7500	*		*					
	1" (25.4mm)	05-910A-7400	*		*					
	1,1/4" (31.8mm)	05-116A-7500	*		*					
	1,3/8" (34.9mm)	05-120A-7500	*		*					
	1,1/2" (38.1mm)	05-117A-7500	*		*					
	2" (50.8mm)	05-118A-7500	*		*					
	2,1/16" (52.4mm)	05-119A-7500			*					


4	Gauge Size	Parts No.	Name of Model							
			A	AL	A-1	AL-1	B	BL	B-1	BL-1
 Presser Foot (E-8)	1/16" (1.6mm)	05-410A-750L		*		*				
	3/32" (2.4mm)	05-110A-740L		*		*		*		*
	1/8" (3.2mm)	05-210A-740L		*		*		*		*
	5/32" (4.0mm)	05-510A-750L		*		*		*		*
	3/16" (4.8mm)	05-310A-740L		*		*		*		*
	7/32" (5.6mm)	05-115A-790L						*		*
	1/4" (6.4mm)	05-010A-740L		*		*		*		*
	5/16" (7.9mm)	05-610A-750L		*		*		*		*
	3/8" (9.5mm)	05-710A-750L		*		*		*		*
	7/16" (11.1mm)	05-116A-750L		*		*		*		*
	1/2" (12.7mm)	05-810A-750L		*		*		*		*
	5/8" (15.9mm)	05-910A-750L		*		*		*		*
	3/4" (19.1mm)	05-117A-750L		*		*				
	7/8" (22.2mm)	05-118A-750L		*		*				
	1" (25.4mm)	05-111A-750L		*		*				
	1,1/4" (31.8mm)	05-112A-750L		*		*				
	1,3/8" (34.9mm)	05-113A-750L		*		*				
	1,1/2" (38.1mm)	05-114A-750L		*		*				

NOTE:


- ① A=KM-757-7
- AL=KM-757BL-7
- A-1=KM-757
- AL-1=KM-757BL
- B=KM-797-7
- BL=KM-797BL-7
- B-1=KM-797
- BL-1=KM-797BL

P

Gauge Parts 게이지 관계

5	Gauge Size	Parts No.	Name of Model							
			A	AL	A-1	AL-1	B	BL	B-1	BL-1
	1/16" (1.6mm)	02-221A-7400	*	*	*	*				
	3/32" (2.4mm)	02-121A-7400	*	*	*	*				
	1/8" (3.2mm)	02-521A-7400	*	*	*	*				
	5/32" (4.0mm)	02-922A-7400	*	*	*	*				
	3/16" (4.8mm)	02-321A-7400	*	*	*	*				
	1/4" (6.4mm)	02-021A-7400	*	*	*	*				
	5/16" (7.9mm)	02-421A-7400	*	*	*	*				
	3/8" (9.5mm)	02-621A-7400	*	*	*	*				
	7/16" (11.1mm)	02-102A-7500	*	*	*	*				
	1/2" (12.7mm)	02-821A-7400	*	*	*	*				
	5/8" (15.9mm)	02-721A-7400	*	*	*	*				
	3/4" (19.1mm)	02-104A-7500	*	*	*	*				
	7/8" (22.2mm)	02-105A-7500	*	*	*	*				
	1" (25.4mm)	02-921A-7400	*	*	*	*				
	1,1/4" (31.8mm)	02-106A-7500	*	*	*	*				
	1,3/8" (34.9mm)	02-107A-7500	*	*	*	*				
1,1/2" (38.1mm)	02-108A-7500	*	*	*	*					
2" (50.8mm)	02-109A-7500	*		*						
2,1/16" (52.4mm)	02-110A-7500			*						

Needle Clamp
(D-16)

6	Gauge Size		Parts No.	Name of Model							
				A	AL	A-1	AL-1	B	BL	B-1	BL-1
	3/32" (2.4mm)	L	04-15LA-7900					*	*	*	*
		R	04-15RA-7900					*	*	*	*
	1/8" (3.2mm)	L	04-16LA-7900					*	*	*	*
		R	04-16RA-7900					*	*	*	*
	5/32" (4.0mm)	L	04-17LA-7900					*	*	*	*
		R	04-17RA-7900					*	*	*	*
	3/16" (4.8mm)	L	04-14LA-7900					*	*	*	*
		R	04-14RA-7900					*	*	*	*
	7/32" (5.6mm)	L	04-18LA-7900					*	*	*	*
		R	04-18RA-7900					*	*	*	*
	1/4" (6.4mm)	L	04-11LA-7900					*	*	*	*
		R	04-11RA-7900					*	*	*	*
	5/16" (7.9mm)	L	04-12LA-7900					*	*	*	*
		R	04-12RA-7900					*	*	*	*
	3/8" (9.5mm)	L	04-13LA-7900					*	*	*	*
		R	04-13RA-7900					*	*	*	*
	7/16" (11.1mm)	L	04-19LA-7900					*	*	*	*
		R	04-19RA-7900					*	*	*	*
	1/2" (12.7mm)	L	04-20LA-7900					*	*	*	*
		R	04-20RA-7900					*	*	*	*
5/8" (15.9mm)	L	04-21LA-7900					*	*	*	*	
	R	04-21RA-7900					*	*	*	*	

Needle Clamp
(D-45, D-46)

NOTE:

- ① A=KM-757-7
AL=KM-757BL-7
A-1=KM-757
AL-1=KM-757BL
B=KM-797-7
BL=KM-797BL-7
B-1=KM-797
BL-1=KM-797BL
- ② L=Left
R=Right

7	Gauge Size	Parts No.	Name of Model							
			A	AL	A-1	AL-1	B	BL	B-1	BL-1
	1/16" (1.6mm)	06-58TA-7507	*							
	3/32" (2.4mm)	06-59TA-7507	*				*			
	1/8" (3.2mm)	06-60TA-7507	*				*			
	5/32" (4.0mm)	06-61TA-7507	*				*			
	3/16" (4.8mm)	06-62TA-7507	*				*			
	7/32" (5.6mm)	06-63TA-7507	*				*			
	1/4" (6.4mm)	06-57TA-7507	*				*			
	5/16" (7.9mm)	06-64TA-7507	*				*			
	3/8" (9.5mm)	06-65TA-7507	*				*			
	7/16" (11.1mm)	06-66TA-7507	*				*			
	1/2" (12.7mm)	06-67TA-7507	*				*			
	5/8" (15.9mm)	06-68TA-7507	*				*			
	3/4" (19.1mm)	06-69TA-7507	*							
	7/8" (22.2mm)	06-70TA-7507	*							
	1" (25.4mm)	06-71TA-7507	*							
	1,1/4" (31.8mm)	06-72TA-7507	*							
	1,3/8" (34.9mm)	06-73TA-7507	*							
1,1/2" (38.1mm)	06-74TA-7507	*								
2" (50.8mm)	06-75TA-7507	*								
1/4" (6.4mm)	06-01TA-5770	*(Option)								

8	Gauge Size	Parts No.	Name of Model							
			A	AL	A-1	AL-1	B	BL	B-1	BL-1
	1/16" (1.6mm)	06-01TA-75L7		*						
	3/32" (2.4mm)	06-02TA-75L7		*			*(Option)	*		
	1/8" (3.2mm)	06-03TA-75L7		*			*(Option)	*		
	5/32" (4.0mm)	06-04TA-75L7		*			*(Option)	*		
	3/16" (4.8mm)	06-05TA-75L7		*			*(Option)	*		
	7/32" (5.6mm)	06-06TA-7907					*(Option)	*		
	1/4" (6.4mm)	06-07TA-75L7		*			*(Option)	*		
	5/16" (7.9mm)	06-19TA-75L7		*			*(Option)	*		
	3/8" (9.5mm)	06-08TA-75L7		*			*(Option)	*		
	7/16" (11.1mm)	06-10TA-75L7		*			*(Option)	*		
	1/2" (12.7mm)	06-11TA-75L7		*			*(Option)	*		
	5/8" (15.9mm)	06-12TA-75L7		*			*(Option)	*		
	3/4" (19.1mm)	06-13TA-75L7		*						
	7/8" (22.2mm)	06-14TA-75L7		*						
	1" (25.4mm)	06-15TA-75L7		*						
	1,1/4" (31.8mm)	06-16TA-75L7		*						
	1,3/8" (34.9mm)	06-17TA-75L7		*						
1,1/2" (38.1mm)	06-18TA-75L7		*							


9	Gauge Size	Parts No.	Name of Model							
			A	AL	A-1	AL-1	B	BL	B-1	BL-1
	3/32" (2.4mm)	06-01TA-79L7						*(Option)		
	1/8" (3.2mm)	06-02TA-79L7						*(Option)		
	5/32" (4.0mm)	06-03TA-79L7						*(Option)		
	3/16" (4.8mm)	06-04TA-79L7						*(Option)		
	7/32" (5.6mm)	06-05TA-79L7						*(Option)		
	1/4" (6.4mm)	06-07TA-79L7						*(Option)		
	5/16" (7.9mm)	06-06TA-79L7						*(Option)		
	3/8" (9.5mm)	06-08TA-79L7						*(Option)		
	7/16" (11.1mm)	06-09TA-79L7						*(Option)		
	1/2" (12.7mm)	06-10TA-79L7						*(Option)		
	5/8" (15.9mm)	06-11TA-79L7						*(Option)		


NOTE:


- ① A=KM-757-7
- AL=KM-757BL-7
- A-1=KM-757
- AL-1=KM-757BL
- B=KM-797-7
- BL=KM-797BL-7
- B-1=KM-797
- BL-1=KM-797BL

P

Gauge Parts 게이지 관계

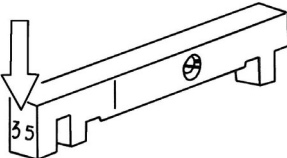
10	Gauge Size	Parts No.	Name of Model							
			A	AL	A-1	AL-1	B	BL	B-1	BL-1
	1/16" (1.6mm)	06-254A-7400			*					
	3/32" (2.4mm)	06-154A-7400			*				*	
	1/8" (3.2mm)	06-554A-7400			*				*	
	5/32" (4.0mm)	06-69SA-7500			*				*	
	3/16" (4.8mm)	06-354A-7400			*				*	
	7/32" (5.6mm)	06-70SA-7900							*	
	1/4" (6.4mm)	06-054A-7400			*				*	
	5/16" (7.9mm)	06-454A-7400			*				*	
	3/8" (9.5mm)	06-654A-7400			*				*	
	7/16" (11.1mm)	06-58SA-7500			*				*	
	1/2" (12.7mm)	06-854A-7400			*				*	
	5/8" (15.9mm)	06-754A-7400			*				*	
	3/4" (19.1mm)	06-67SA-7500			*					
	7/8" (22.2mm)	06-68SA-7500			*					
	1" (25.4mm)	06-954A-7400			*					
	1,1/4" (31.8mm)	06-62SA-7500			*					
	1,3/8" (34.9mm)	06-66SA-7500			*					
	1,1/2" (38.1mm)	06-63SA-7500			*					
	2" (50.8mm)	06-64SA-7500			*					
	2,1/16" (52.4mm)	06-65SA-7500			*					
1/4" (6.4mm)	06-01SA-5700			*(Option)						

11	Gauge Size	Parts No.	Name of Model							
			A	AL	A-1	AL-1	B	BL	B-1	BL-1
	1/16" (1.6mm)	06-01SA-750L				*				
	3/32" (2.4mm)	06-02SA-750L				*			*(Option)	*
	1/8" (3.2mm)	06-03SA-750L				*			*(Option)	*
	5/32" (4.0mm)	06-04SA-750L				*			*(Option)	*
	3/16" (4.8mm)	06-05SA-750L				*			*(Option)	*
	7/32" (5.6mm)	06-06SA-7900							*(Option)	*
	1/4" (6.4mm)	06-07SA-750L				*			*(Option)	*
	5/16" (7.9mm)	06-08SA-750L				*			*(Option)	*
	3/8" (9.5mm)	06-09SA-750L				*			*(Option)	*
	7/16" (11.1mm)	06-10SA-750L				*			*(Option)	*
	1/2" (12.7mm)	06-11SA-750L				*			*(Option)	*
	5/8" (15.9mm)	06-12SA-750L				*			*(Option)	*
	3/4" (19.1mm)	06-13SA-750L				*				
	7/8" (22.2mm)	06-14SA-750L				*				
	1" (25.4mm)	06-15SA-750L				*				
	1,1/4" (31.8mm)	06-16SA-750L				*				
	1,3/8" (34.9mm)	06-17SA-750L				*				
	1,1/2" (38.1mm)	06-18SA-750L				*				


12	Gauge Size	Parts No.	Name of Model							
			A	AL	A-1	AL-1	B	BL	B-1	BL-1
	3/32" (2.4mm)	06-01SA-790L								*(Option)
	1/8" (3.2mm)	06-02SA-790L								*(Option)
	5/32" (4.0mm)	06-03SA-790L								*(Option)
	3/16" (4.8mm)	06-04SA-790L								*(Option)
	7/32" (5.6mm)	06-05SA-790L								*(Option)
	1/4" (6.4mm)	06-06SA-790L								*(Option)
	5/16" (7.9mm)	06-07SA-790L								*(Option)
	3/8" (9.5mm)	06-08SA-790L								*(Option)
	7/16" (11.1mm)	06-09SA-790L								*(Option)
	1/2" (12.7mm)	06-10SA-790L								*(Option)
5/8" (15.9mm)	06-11SA-790L								*(Option)	

NOTE:

- ① A=KM-757-7
- AL=KM-757BL-7
- A-1=KM-757
- AL-1=KM-757BL
- B=KM-797-7
- BL=KM-797BL-7
- B-1=KM-797
- BL-1=KM-797BL

Ref. No	Slide Block Assembly	Mark	Parts No.	Name of Model			
				B	BL	B-1	BL-1
D-40	 <p>Mark</p>	05(11.05mm)	15-121A-7900	*	*	*	*
		10(11.10mm)	15-122A-7900	*	*	*	*
		15(11.15mm)	15-123A-7900	*	*	*	*
		20(11.20mm)	15-124A-7900	*	*	*	*
		25(11.25mm)	15-125A-7900	*	*	*	*
		30(11.30mm)	15-126A-7900	*	*	*	*
		35(11.35mm)	15-127A-7900	*	*	*	*
		40(11.40mm)	15-128A-7900	*	*	*	*
		45(11.45mm)	15-129A-7900	*	*	*	*
		50(11.50mm)	15-130A-7900	*	*	*	*
		55(11.55mm)	15-131A-7900	*	*	*	*
		60(11.60mm)	15-132A-7900	*	*	*	*
		65(11.65mm)	15-133A-7900	*	*	*	*
		70(11.70mm)	15-134A-7900	*	*	*	*
		75(11.75mm)	15-135A-7900	*	*	*	*
		80(11.80mm)	15-136A-7900	*	*	*	*
		85(11.85mm)	15-137A-7900	*	*	*	*
90(11.90mm)	15-138A-7900	*	*	*	*		
95(11.95mm)	15-139A-7900	*	*	*	*		

* Check the replacement index for the above parts before ordering

2-1	Gauge Size	Parts No.	Name of Model							
			A	AL	A-1	AL-1	B	BL	B-1	BL-1
	1/16" (1.6mm)	GP-010501-00			*					
	3/32" (2.4mm)	GP-010502-00			*				*	
	1/8" (3.2mm)	GP-010503-00			*				*	
	5/32" (4.0mm)	GP-010504-00			*				*	
	3/16" (4.8mm)	GP-010505-00			*				*	
	7/32" (5.6mm)	01-828A-7400							*	
	1/4" (6.4mm)	01-027A-7400			*				*	
	5/16" (7.9mm)	GP-010508-00			*				*	
	3/8" (9.5mm)	GP-010509-00			*				*	
	7/16" (11.1mm)	GP-010510-00			*				*	
	1/2" (12.7mm)	GP-010511-00			*				*	
	5/8" (15.9mm)	GP-010512-00			*				*	
	3/4" (19.1mm)	GP-010513-00			*				*	
	7/8" (22.2mm)	GP-010514-00			*					
	1" (25.4mm)	GP-010515-00			*					
	1,1/4" (31.8mm)	GP-010516-00			*					
	1,3/8" (34.9mm)	01-928A-7400			*					
1,1/2" (38.1mm)	GP-010520-00			*						
2" (50.8mm)	01-229A-7400			*						
2,1/16" (52.4mm)	01-329A-7400			*						
1/4" (6.4mm)	01-01SA-5700				Option				Option	

NOTE:

① A=KM-757-7
 AL=KM-757BL-7
 A-1=KM-757
 AL-1=KM-757BL
 B=KM-797-7
 BL=KM-797BL-7
 B-1=KM-797
 BL-1=KM-797BL

※ 1. A-61-1: Changed Parts ▶ KM-757, KM-797
 2. A-61(Page 32): 'A-1' and 'B-1' are wrong marks.
 3. Option: Thin Material