

PARTS BOOK

SPS/D-BH3000

모터직결형 전자 제어식 본봉 단추구멍재봉기

Direct Drive, Electronically Controlled
Lock Stitch Button Hole Sewing M/C



PMK-060601

SUNSTAR MACHINERY CO., LTD.

Button Holing S/M MODEL 단추구멍 재봉기 모델

MACHINE MODEL (SPS/D – BH3000 SERIES) **SPS / D – BH3000 – G**

① SunStar
Pattern
System

② Series
시리즈

③ Button Holing S/M Model Name
단추구멍 재봉기 명

④ Button Holing Type 용도구분
G : General Materials 일반용
K : Knitted Materials 니트용

CONTENTS

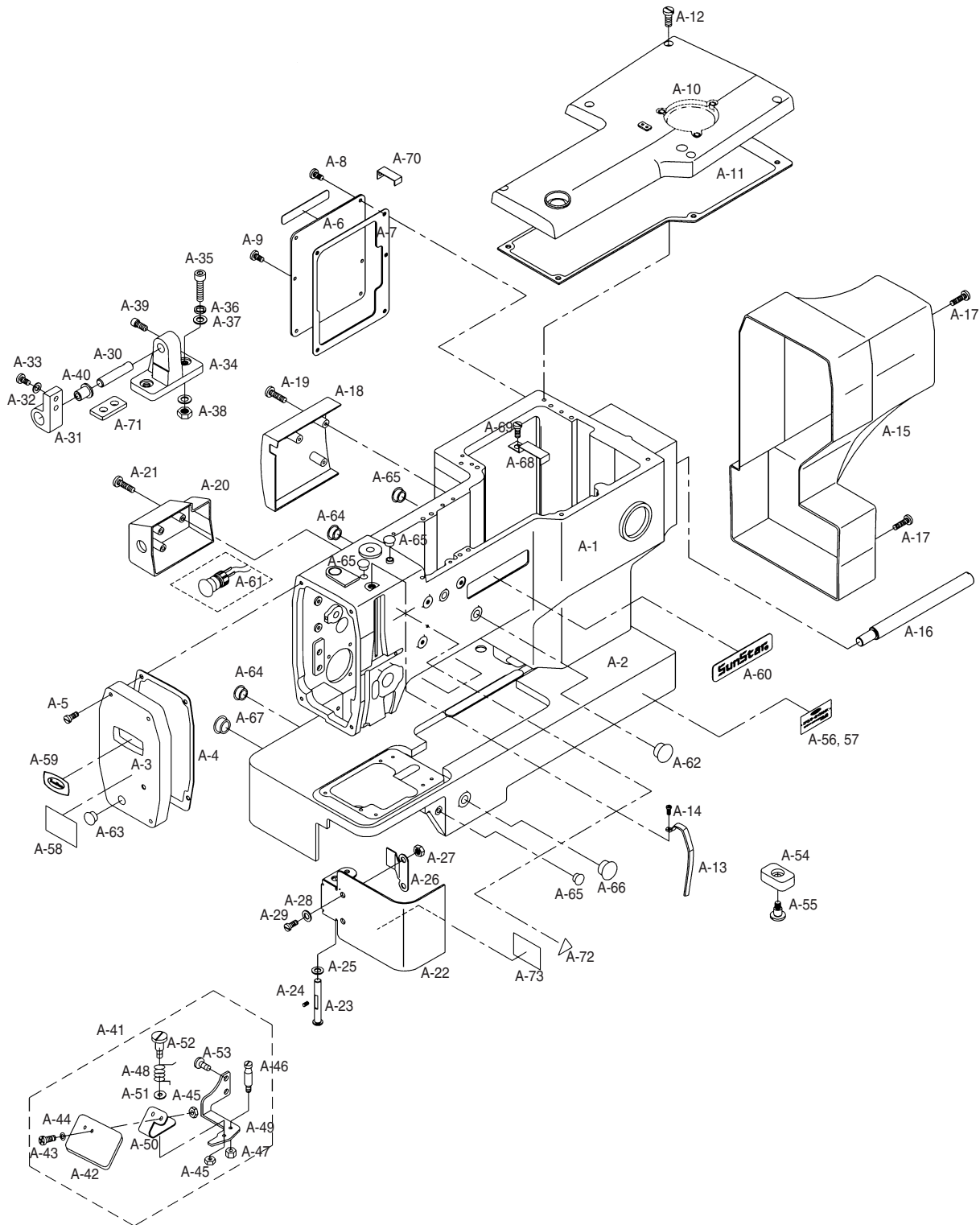
목 차

I Machine Parts		기계부분
A. ARM, BED & Machine Body Parts	4	ARM, BED 및 외장품 관계
B. Upper Shaft Mechanism	8	상축 관계
C. Lower Shaft Mechanism	12	하축 관계
D. Presser Bar Mechanism	14	누름대 관계
E. Needle Bar Rocking Mechanism	16	바늘대 요동 관계
F. Thread Release & Lowering Mechanism	18	실조절 장치 관계
G. Upper thread trimmer Mechanism	20	상사절 관계
H. Lower thread trimmer Mechanism	22	하사절 관계
I. Y-Moving Mechanism	26	Y-이송 관계
J. Cutter Mechanism	28	커터 관계
K. Bobbin Winder & Hand Pulley Mechanism	30	실감기 및 핸드풀리 관계
L. Lubrication Mechanism	32	급유 관계
M. Table Mechanism	36	테이블 및 실패꽃이 관계
N. Accessories Mechanism	38	악세서리 관계
II Control Parts		전기부분
O. Control Box Mechanism	40	콘트롤 박스 관계
P. Operation Unit Mechanism	44	오퍼레이션 유니트 관계

본 책자는 Parts Book으로 제작되었으므로 메뉴얼로 사용 불가합니다.
This is a parts book. It cannot be used as a manual.

A

Arm, Bed & Machine Body Parts Arm, Bed 및 외장품 관계

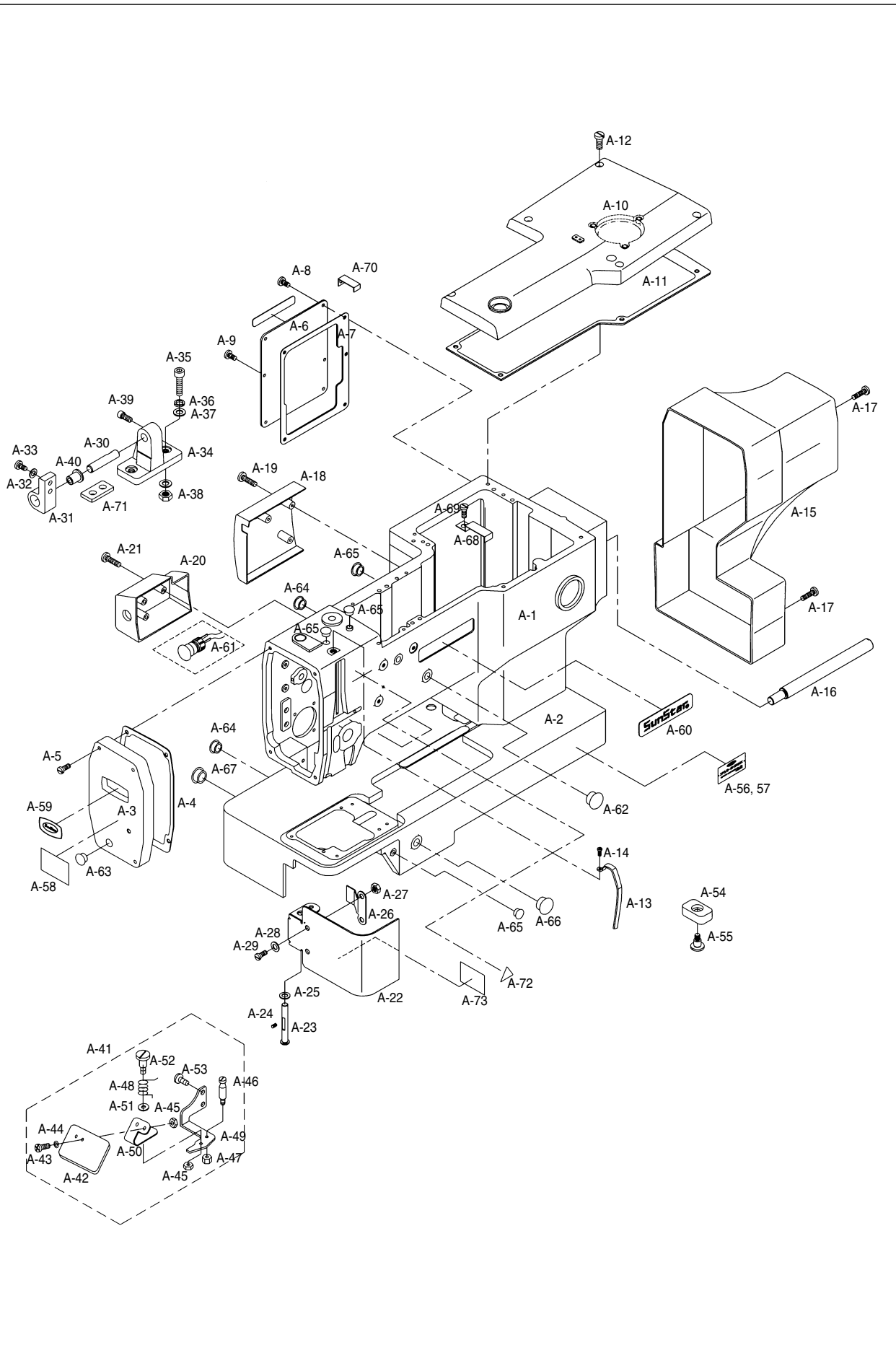




Ref. No.	Parts No.	Note	Name of Parts	품 명	Q' ty	Assembly No.
A-1	GP-008588-02		Arm	암	1	
A-2	GP-015001-06		Bed	베드	1	
A-3	01-007A-300G		Face Plate	면판	1	
A-4	01-008M-300G		Face Plate Gasket	면판 가스켓	1	
A-5	SC-A174-1230		Screw (11/64" , n=40)	면판 쥘나사	4	
A-6	01-010A-300G		Rear Cover	후면 커버	1	
A-7	01-011M-300G		Rear Cover Gasket	후면 커버 가스켓	1	
A-8	SC-A174-1230		Screw (11/64" , n=40)	후면커버 쥘나사	2	
A-9	SC-0543-2302		Screw (11/64" , n=40)	후면 커버 쥘나사 B	4	
A-10	01-013A-300G		Top Cover	윗뚜껑	1	
A-11	GP-011060-00		Top Cover Gasket	윗뚜껑 가스켓	1	
A-12	SC-A174-1230		Screw (11/64" , n=40)	윗뚜껑 쥘나사	6	
A-13	01-011A-120H		Thread Take Up Lever Cover	실채기 커버	1	
A-14	SC-0528-1230		Screw (9/64" , n=40)	실채기 커버 쥘나사	1	
A-15	01-018A-300G		Motor Cover	모터 커버	1	
A-16	GP-021874-00		Motor Cover Support Bar(9/32" , n=40)	모터 커버 지지봉	1	
A-17	SC-0498-3710		Screw (11/64" , n=40)	모터 커버 쥘나사	6	
A-18	01-021A-300G		Upper Thread Trimmer Arm Cover	상사절 암 커버	1	
A-19	SC-A174-1230		Screw (11/64" , n=40)	상사절 커버 쥘나사	3	
A-20	01-023A-300G		Pause Switch Cover	비상 스위치 커버	1	
A-21	SC-A174-1230		Screw (11/64" , n=40)	비상 스위치 커버 쥘나사	3	
A-22	01-025A-300G		Hook Cover	훅커버	1	
A-23	01-026A-300G		Hook Cover Shaft	훅커버 축	1	
A-24	SC-0110-1230		Screw (15/64" , n=28)	훅커버 축 쥘나사	1	
A-25	40-004W1600		Washer	축커버 축 와셔	1	
A-26	01-028A-300G		Hook Cover Spring Plate	훅커버 스프링 판	1	
A-27	SN-0101-1600		Nut (11/64" , n=40)	훅커버 스프링 판 너트	2	
A-28	01-018W-1600		Washer	훅커버 스프링 판 와셔	2	
A-29	SC-0543-2302		Screw (11/64" , n=40)	훅커버 스프링 판 쥘나사	2	
A-30	01-032A-300G		Bed Hinge Shaft	베드 힌지 축	2	
A-31	01-033A-300G		Bed Hinge Plate	베드 힌지 받침	2	
A-32	06-102W-2350		Washer	베드 힌지 받침 와셔	4	
A-33	08091SC-4113		Screw (M6×P1.0)	베드 힌지 받침 고정나사	4	
A-34	01-034A-300G		Bed Hinge Bracket	베드 힌지 브라켓	2	
A-35	01A121S-811H		Bolt (M10xL70)	베드 힌지 브라켓 고정 볼트	4	
A-36	01A122S-811H		Spring Wahser	베드 힌지 브라켓 와셔	4	
A-37	01A123S-811H		Wahser	베드 힌지 브라켓 와셔	8	
A-38	01A124S-811H		Nut (M10xP1.5)	베드 힌지 브라켓 고정 너트	4	
A-39	20-004S-300G		Screw (M6×P1.0)	베드 힌지 축 쥘나사	2	
A-40	01-039R-300G		Hinge Rubber	힌지고무	2	
A-41			Safety Plate Ass'y	안전판(조)	1Set	
A-42	01-028A-5030		Safety Plate	안전판	1	
A-43	SC-0543-2302		Screw (11/64" , n=40)	안전판 쥘나사	1	
A-44	40-004W-1600		Washer	와셔	2	
A-45	SN-0101-2700		Nut (11/64" , n=40)	너트	3	
A-46	01S051S-306H		Safety Plate Spring Hook	안전판 스프링 걸이	1	
A-47	SN-0119-2302		Nut	너트	1	
A-48	01S050S-306H		Safety Plate Spring	안전판 스프링	1	
A-49	01-042A-300G		Safety Plate Bracket	안전판 브라켓	1	
A-50	01S046S-306H		Safety Plate Holder	안전판 홀더	1	
A-51	06-051W-7400		Washer	안전판 홀더 와셔	1	
A-52	01S047S-306H		Safety Plate Screw (11/64" , n=40)	안전판 단나사	1	
A-53	SC-0543-2302		Screw (11/64" , n=40)	안전판(조) 쥘나사	2	

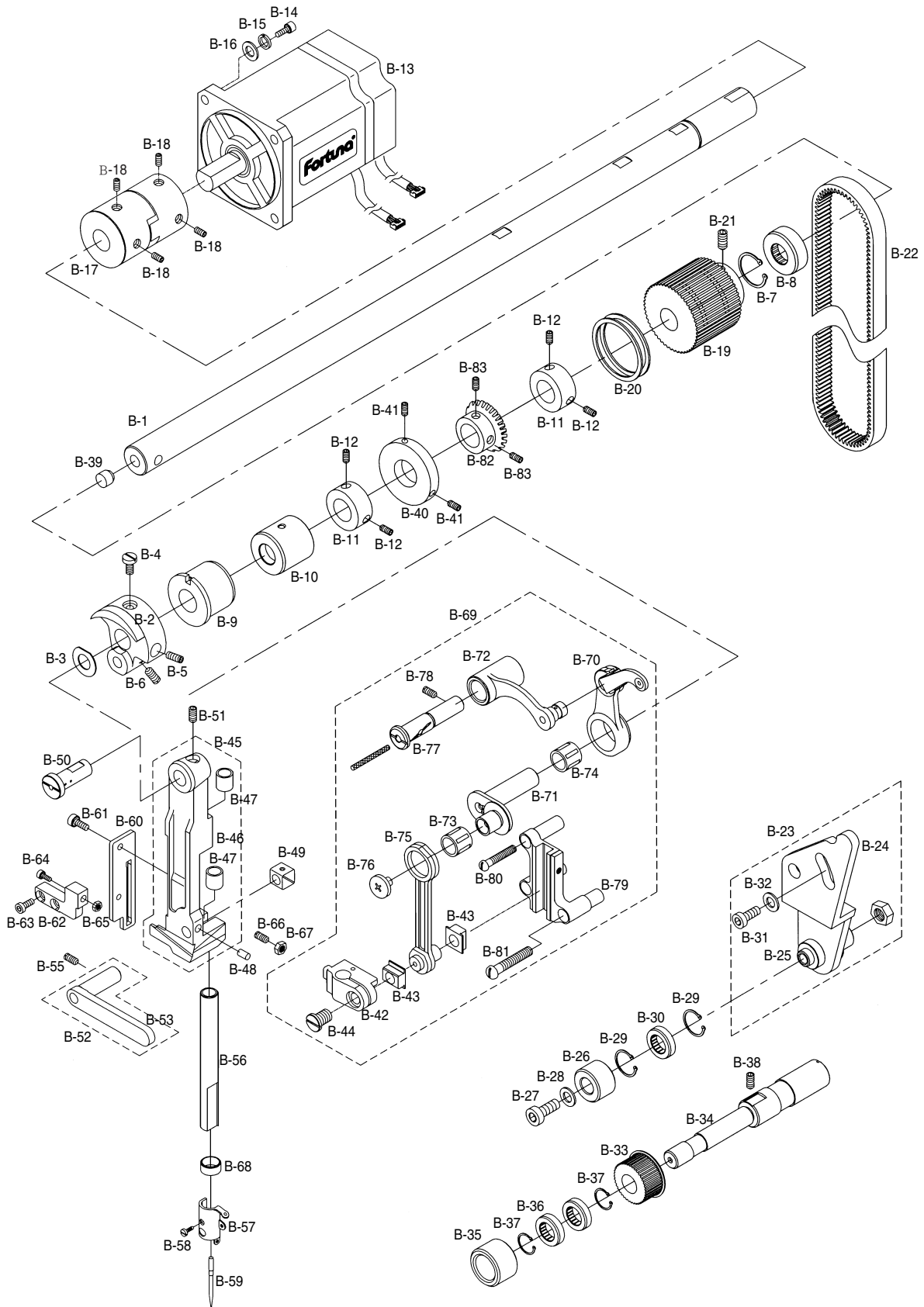
A

Arm, Bed & Machine Body Parts Arm, Bed 및 외장품 관계



B

Upper Shaft Mechanism 상축 관계

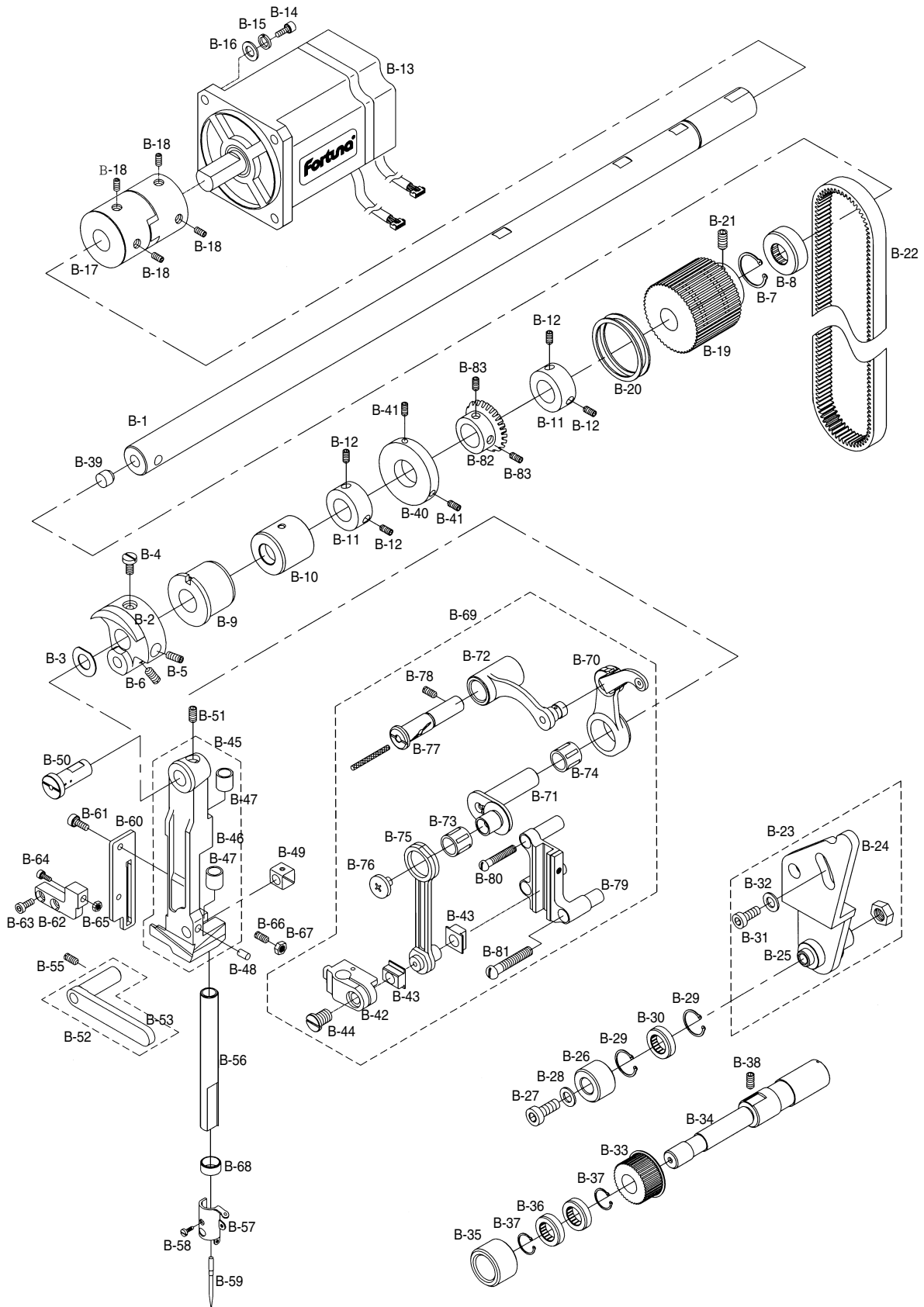




Ref. No.	Parts No.	Note	Name of Parts	품 명	Q' ty	Assembly No.
B-1	GP-014906-00		Upper Shaft	상축	1	
B-2	02-002A-300G		Link Cam	링크 캠	1	
B-3	02-003W-300G		Washer	링크 캠 washer	1	
B-4	02-003C-2500		Screw (9/32" , n=28)	링크 캠 쥘나사	1	
B-5	SC-0540-7600		Screw A (15/64" , n=28)	링크 캠 쥘나사 A	1	
B-6	SC-A550-4517		Screw B (1/4" , n=40)	링크 캠 쥘나사 B	2	
B-7	10-009C-2700		Upper Shaft C-Ring	상축 C-링	1	
B-8	02-016A-120D		Upper Shaft Bearing(R) (6302ZZNR)	상축 후 베어링 (6302ZZNR)	1	
B-9	02-008A-300G		Upper Shaft Bushing (F)	상축 전 붓싱	1	
B-10	02-009A-300G		Upper Shaft Bushing (M)	상축 중 붓싱	1	
B-11	02-011A-300G		Upper Shaft Collar	상축 카라	2	
B-12	SC-0317-2700		Screw (15/64" , n=28)	상축 카라 쥘나사	4	
B-13	02-119A-120D		Main Shaft Motor	주축 모터	1	
B-14	02-020S-120D		Screw (M5×P0.8)	주축 모터 쥘나사	4	
B-15	07-011W-1230		Spring Washer	주축 모터 스프링 washer	4	
B-16	10-020W-2700		Washer	주축 모터 평washer	4	
B-17	02-017A-120D		Upper Shaft Coupling	상축 커플링	1	
B-18	08037SC-120D		Screw (M6×L8)	상축 커플링 쥘나사 (M6×L8)	4	
B-19	02-019A-300G		Upper Shaft Timming Pulley	상축 타이밍 폴리	1	
B-20	02-007C-2070		Upper Shaft Timming Pulley Fixing Ring	상축 타이밍 폴리 고정링	2	
B-21	SC-A308-4517		Screw (1/4" , n=40)	상축 타이밍 폴리 고정나사	2	
B-22	02-022A-300G		Upper Shaft Belt	상축 타이밍 벨트	1	
B-23	02-023A-300G		Idler Base Ass'y	아이들러 베이스(조)	1Set	
B-24			Idler Base	아이들러 베이스	1	
B-25			Idler Shaft	아이들러 축	1	
B-26	02-024A-300G		Idler	아이들러	1	
B-27	SC-0140-5607		Screw (1/4" , n=28)	아이들러 축 쥘나사	1	
B-28	09-025W-8270		Washer (09-025W-8270)	아이들러 축 쥘나사 washer	1	
B-29	02-027C-300G		Idler C-Ring (φ 30)	아이들러 C-링 (호칭경30)	2	
B-30	01-088A-7600		Idler Bearing	아이들러 베어링	1	
B-31	SC-0109-2350		Screw (M6×P1.0)	아이들러 베이스 쥘나사	2	
B-32	06-102W-2350		Washer	아이들러 베이스 쥘나사 washer	2	
B-33	02-032A-300G		Idler Timming Pulley	아이들러 타이밍 폴리	1	
B-34	02-033A-300G		Idler Timming Pulley Shaft	아이들러 타이밍 폴리 축	1	
B-35	02-034A-300G		Idler Timming Pulley Shaft Collar	아이들러 타이밍 폴리 축 카라	1	
B-36	01A142S-811H		Idler Pulley Bearing	아이들러 폴리 베어링	2	
B-37	02-036C-300G		Idler Pulley C-Ring (φ 20)	아이들러 폴리 C-링 (호칭경22)	2	
B-38	SC-0317-2700		Screw (15/64" , n=28)	아이들러 폴리 축 쥘나사	2	
B-39	02-038R-300G		Upper Shaft Rubber Cap	상축 고무마개	1	
B-40	02-038A-300G		Bobbin Winder Driving Wheel	실감기 구동 휠	1	
B-41	SC-0499-1230		Screw (11/64" , n=40)	실감기 구동 휠 쥘나사	2	
B-42	GP-021299-00		Needle Bar Holder	바늘대 잡이	1	
B-43	04-102A-300G		Needle Bar Holder Slide Block	바늘대 잡이 슬라이드 블록	2	
B-44	SC-0128-7400		Screw (11/64" , n=40)	바늘대 잡이 쥘나사	2	
B-45			Needle Bar Frame Ass'y	바늘대 후레임(조)	1Set	
B-46	04-004A-300G		Needle Bar Frame	바늘대 후레임	1	
B-47	15-105A-2070		Needle Bar Frame Bushing	바늘대 후레임 붓싱	2	
B-48			Stopper	스토퍼	1	
B-49	04-108A-300G		Needle Bar ZigZag Guide Block	바늘대 지그재그 안내 블록	1	
B-50	04-009A-300G		Needle Bar Frame Shaft	바늘대 후레임 축	1	
B-51	SC-0101-3710		Screw (15/64" , n=28)	바늘대 후레임 축 쥘나사	1	
B-52	04-011A-300G		Needle Bar Frame Guide (Set)	바늘대 후레임 가이드(조)	1Set	
B-53	04-012A-300G		Needle Bar Frame Guide	바늘대 후레임 가이드	1	

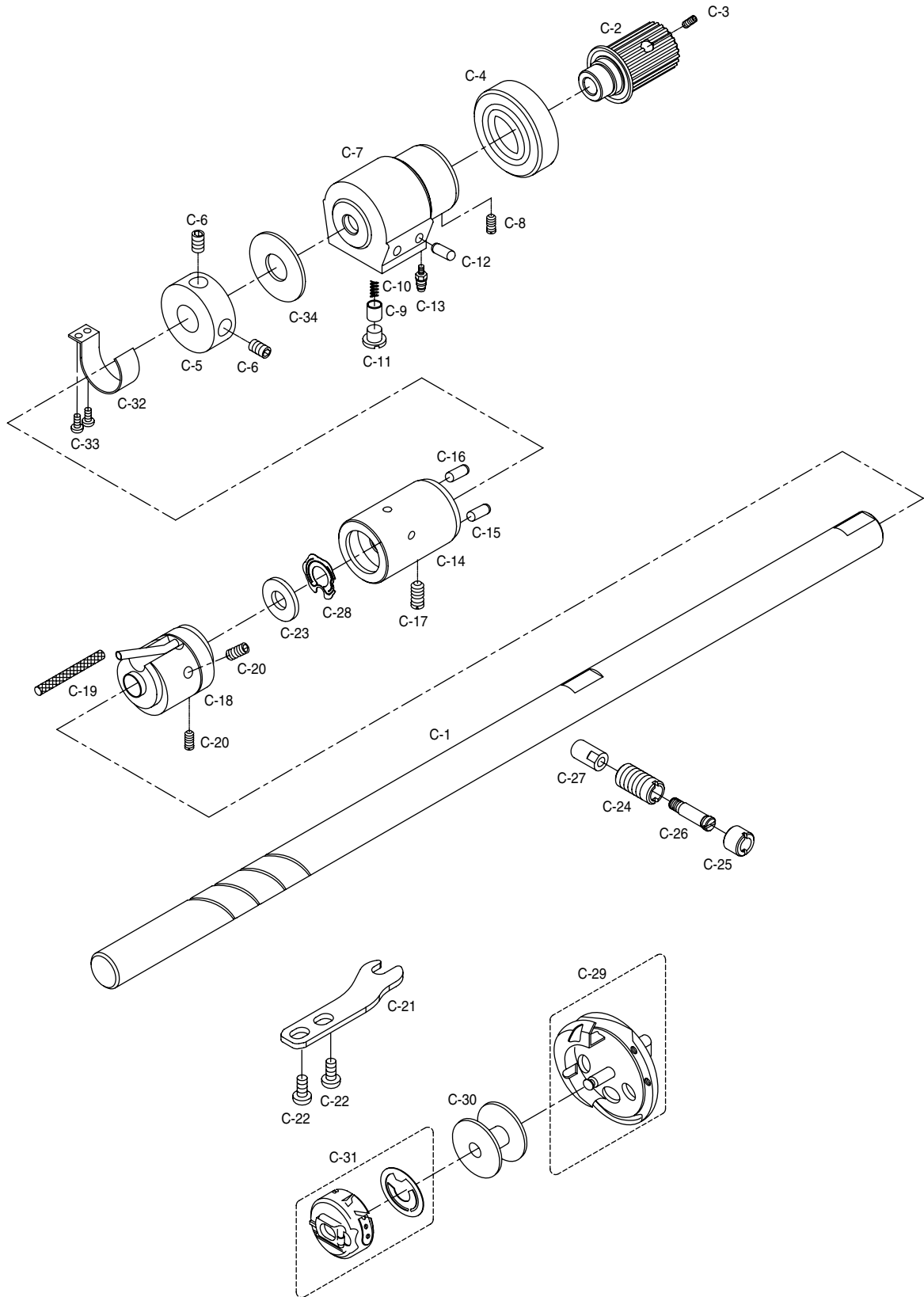
B

Upper Shaft Mechanism 상축 관계



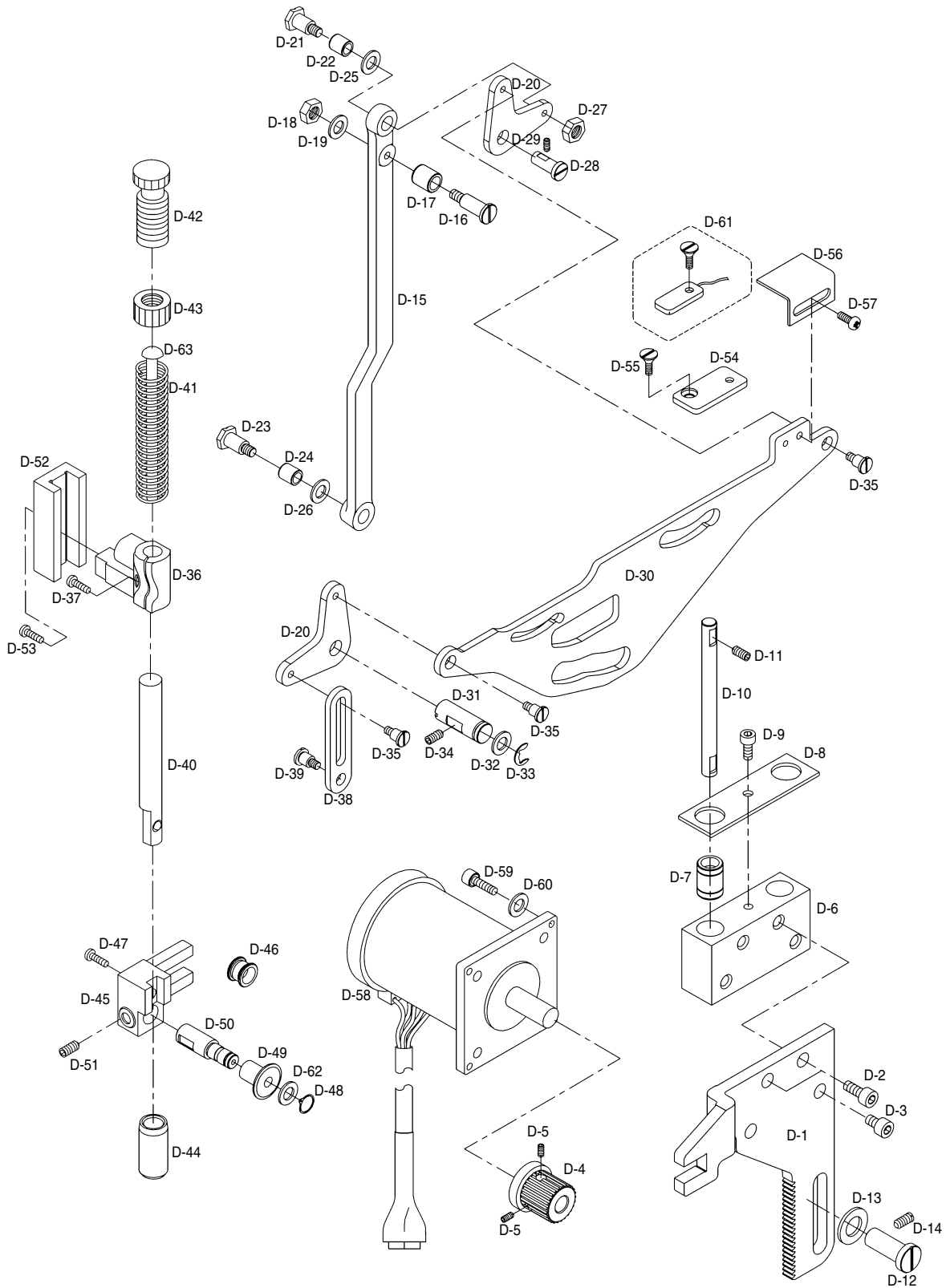


Low Shaft Mechanism 하축 관계



D

Presser Bar Mechanism 누름대 관계

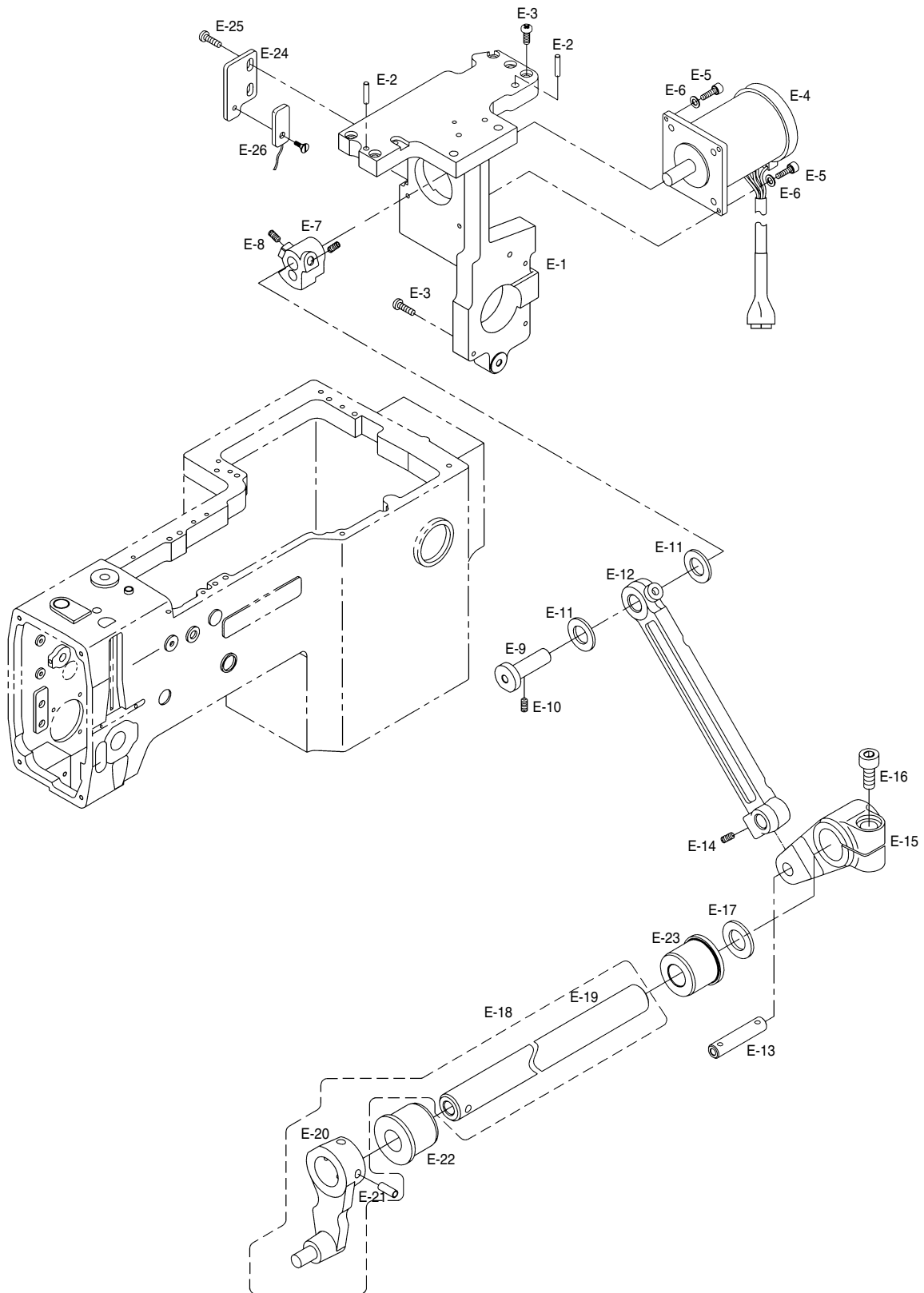




Ref. No.	Parts No.	Note	Name of Parts	품 명	Q' ty	Assembly No.
D-1	05-001A-300G		Presser Driving Arm	누름대 구동 아암	1	
D-2	SC-0109-2350		Fixing Bolt (M6×P1.0) A	누름대 구동 아암 고정볼트 A	2	
D-3	20-004S-300G		Fixing Bolt (M6×P1.0) B	누름대 고정볼트 B	2	
D-4	05-003A-300G		Presser Drive Gear	누름대 구동기어	1	
D-5	SC-0164-2700		Screw (11/64", n=40)	누름대 구동기어 고정나사	2	
D-6	05-005A-300G		Guide Bracket	가이드 브라켓	1	
D-7	05-006A-300G		Presser Bar Guide Bracket Bearing	누름대 가이드 브라켓 베어링	2	
D-8	05-007A-300G		Bearing Holder	베어링 홀더	1	
D-9	SC-0211-7500		Screw (M4×P0.7)	베어링 홀더 고정나사	1	
D-10	05-009A-300G		Guide Shaft	가이드 축	2	
D-11	SC-0164-2700		Screw (M4)	가이드 축 쥘나사	4	
D-12	05-011A-300G		Presser Driving Arm Support Shaft	누름대 구동 암 지지축	1	
D-13	09-025W-8270		Washer	누름대 구동 암 지지축 와셔	1	
D-14	SC-0317-2700		Screw (15/64", n=28)	누름대 구동 암 지지축 고정나사	1	
D-15	GP-023864-00		Presser Bar Lift Connectng Rod	누름대 올림 연결 로드	1	
D-16	05-016S-300G		Stud for Presser Bar Lift Connectng Rod	누름대 올림 연결로드 롤러 단나사	1	
D-17	05-017A-300G		Roller for Presser Bar Lift Connectng Rod	누름대 올림 연결 로드 롤러	1	
D-18	SC-0115-7400		Roller Nut	누름대 올림 연결로드 롤러 너트	1	
D-19	15-010W-5607		Roller Washer	누름대 올림 연결로드 롤러 와셔	1	
D-20	05-022A-300G		Lifter Lever	올림 레버	2	
D-21	05-023S-300G		Stud(A) for Lift Lever	올림 레버 단나사 (A)	1	
D-22	05-020A-300G		Lifter Lever Roller(A)	올림 레버 롤러(A)	1	
D-23	05-024S-300G		Stud(B) for Lift Lever	올림 레버 단나사 (B)	1	
D-24	05-021A-300G		Lifter Lever Roller(B)	올림 레버 롤러(B)	1	
D-25	10-010W-7507		Washer A	올림 레버 롤러 (A) 와셔	1	
D-26	05-026W-300G		Washer B	올림 레버 롤러 (B) 와셔	1	
D-27	SN-0115-7400		Nut	올림 레버 롤러 쥘나사 너트	1	
D-28	10-070A-300G		Lifter Lever Shaft A	올림 레버 축 (A)	1	
D-29	SC-0317-2700		Screw (15/64" n=28)	올림 레버 축 (A) 쥘나사	1	
D-30	GP-022933-00		Upper Thread Trimmer Driving Link	상사절 운동 링크	1	
D-31	GP-016327-00		Lifter Lever Shaft	올림 레버 축	2	
D-32	09-025W-8270		Washer	올림 레버 축 와셔	1	
D-33	06-020C-7400		E-Ring	올림 레버 축 E-링	1	
D-34	SC-0317-2700		Screw (15/64", n=28)	올림 레버 축 쥘나사	1	
D-35	05-034S-300G		Stud for Lifter Lever Shaft (3/16", n=32)	올림 레버 단나사	3	
D-36	05-035A-300G		Presser Bar Holder	누름대 잡이	1	
D-37	SC-0500-7400		Screw (15/64", n=28)	누름대 잡이 쥘나사	1	
D-38	05-036A-300G		Presser Bar Lifter Link	누름대 올림 링크	1	
D-39	43-012S-2070		Lifter Link Fixing Screw (3/16", n=32)	올림 링크 고정 단나사	1	
D-40	05-101A-1230		Presser Bar	누름대	1	
D-41	05-040G-300G		Presser Spring	압력 조절 스프링	1	
D-42	SC-0339-1230		Adjust Screw for Presser Foot (9/16", n=20)	노루발 압력 조절 나사	1	
D-43	05-002C-2500		Adjust Nut for Presser Bar (9/16", n=20)	노루발 압력 조절 나사 너트	1	
D-44	05-043A-300G		Presser Bar Bushing	누름대 bushes	1	
D-45	05-044A-300G		Presser Rollar Bracket	누름대 롤러 브라켓	1	
D-46	05-045A-300G		Presser Bracket Rollar	누름대 브라켓 롤러	1	
D-47	SC-0215-1230		Screw (9/64", n=40)	누름대 고정나사	1	
D-48	05S005S-306H		G-Ring	그립링	1	
D-49	05-048A-300G		Presser Bar Rollar	누름대 롤러	1	
D-50	GP-018190-00		Presser Bar Rollar Shaft	누름대 롤러 축	1	
D-51	SC-0317-2700		Screw (15/64", n=28)	누름대 롤러 축 쥘나사	1	
D-52	05-051A-300G		Presser Bar Guide	누름대 안내	1	
D-53	SC-0543-2302		Screw (11/64", n=40)	누름대 안내 고정나사	2	
D-54	05-053A-300G		Presser Bar Sensor Support	누름대 센서 받침	1	
D-55	SC-0145-3800		Screw (9/64", n=40)	누름대 센서 받침 고정나사	2	
D-56	05-055A-300G		Presser Bar Sensor Plate	누름대 센서판	1	
D-57	SC-0365-3710		Screw (9/64", n=40)	누름대 센서판 고정나사	1	
D-58	05-057A-300G		Presser Bar Driving Motor	누름대 구동 모터	1	
D-59	02015SC-4113		Screw (M4×P0.7)	누름대 구동 모터 쥘나사	4	
D-60	01-017W-7600		Washer	와셔	4	
D-61	15-027A-2070		Presser Bar Sensor Ass'y	누름대 센서 (조)	1Set	
D-62	15-010W-5607		Washer	누름대 늘리축 와셔	1	
D-63	05-007C-1230		Pressure Adjusting Bar	압력 조절봉	1	

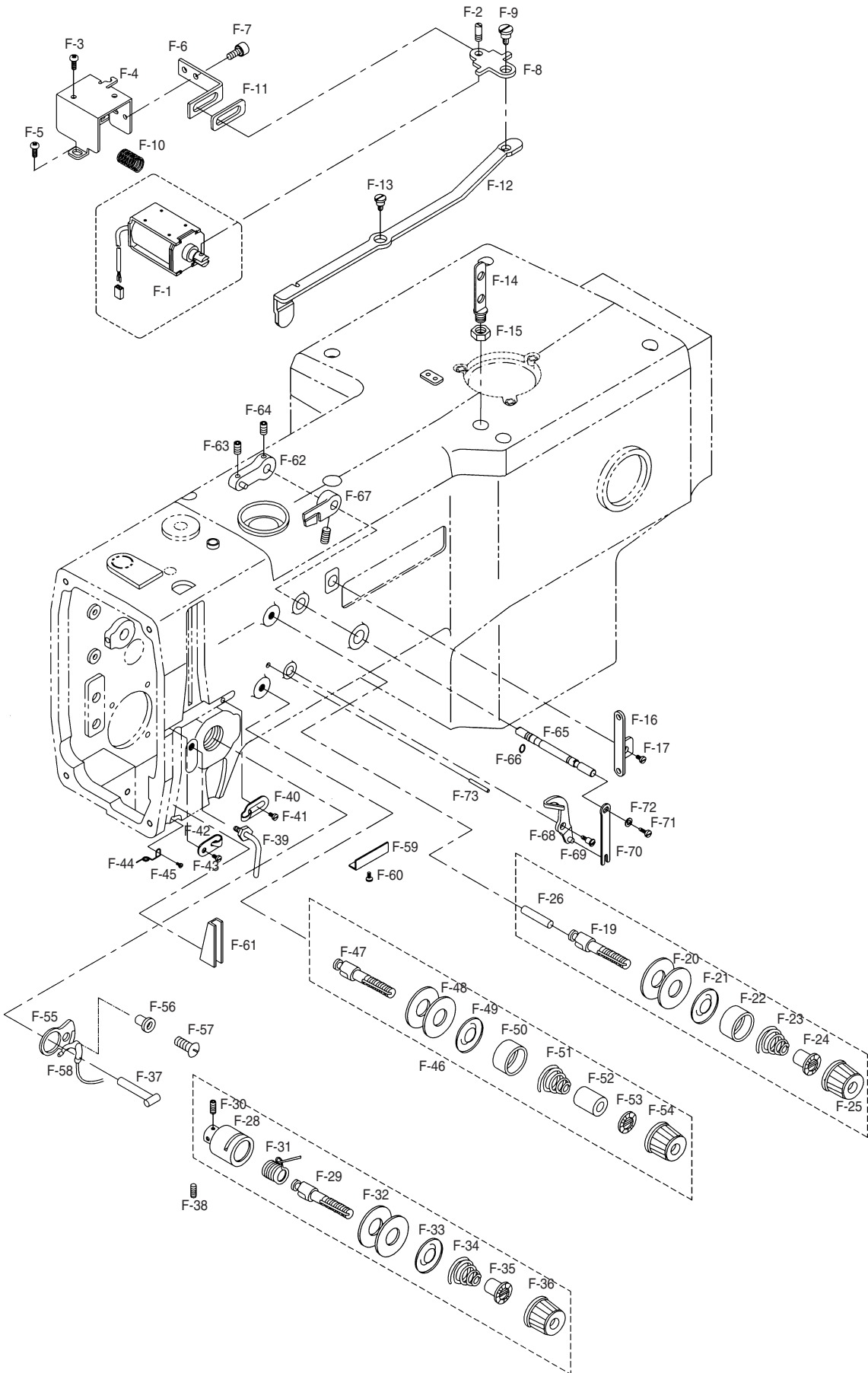
Needle Bar Rocking Mechanism

바늘대요동 관계



F

Thread Release & Lowering Mechanism 실조절 장치 관계

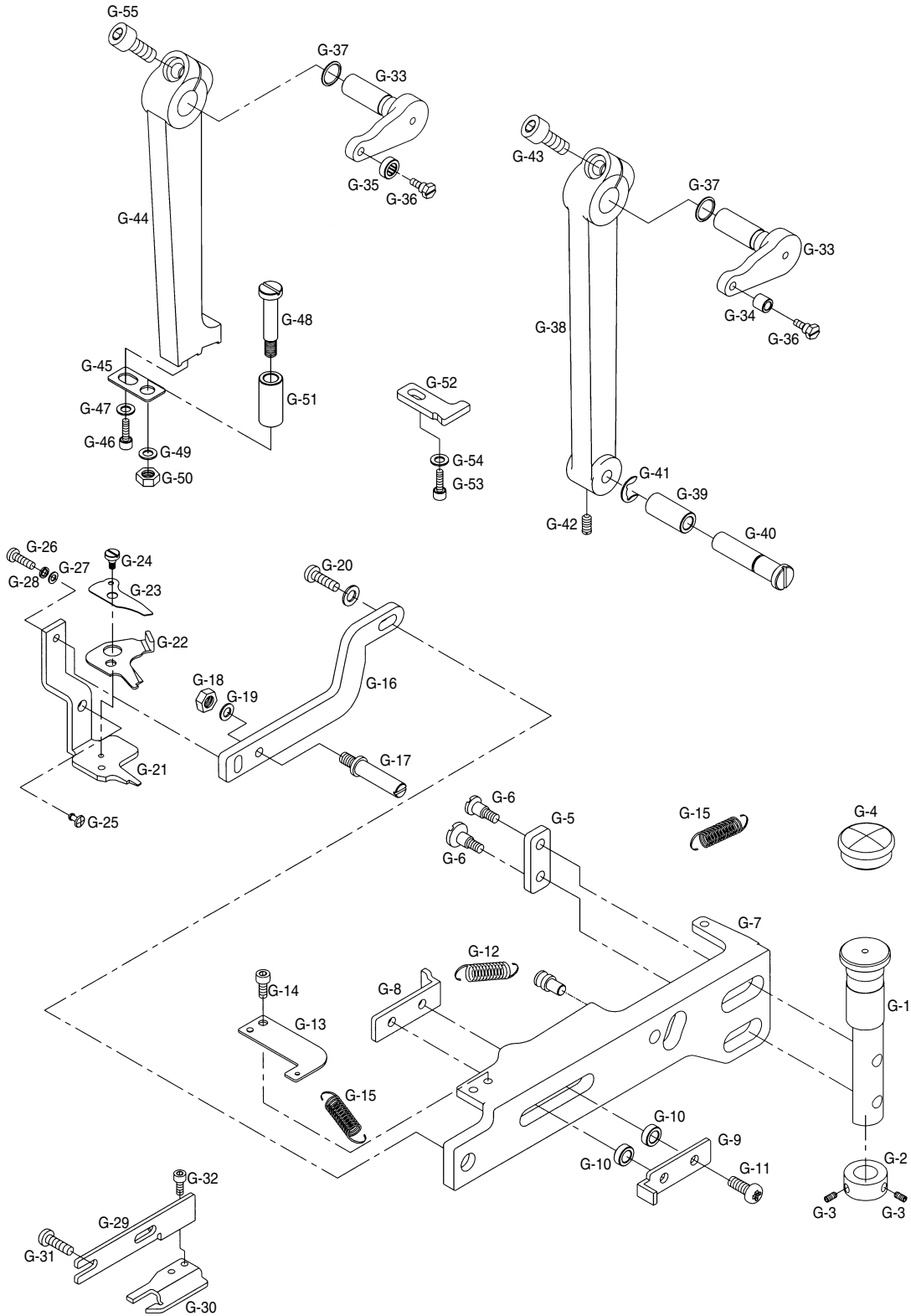




Ref. No.	Parts No.	Note	Name of Parts	품 명	Q' ty	Assembly No.
F-1	40-006A-BH30		Thread Release Solenoid Ass'y	실늑추기 솔레노이드(조)	1Set	
F-2			Solenoid Link Connecting Pin	솔레노이드 링크 연결핀	1	
F-3	SC-0132-7500		Screw (M3×P0.5)	실늑추기 솔레노이드 쥘나사	2	
F-4	40-002A-300G		Thread Release Solenoid Bracket	실늑추기 솔레노이드 브라켓	1	
F-5	SC-0543-2302		Screw (11/64", n=40)	브라켓 고정나사	2	
F-6	40-004A-300G		Link Guide Plate	링크 가이드판	1	
F-7	02014SC-4113		Fixing Bolt	링크가이드판 고정볼트(M4×L5)	1	
F-8	40-007A-300G		Thread Release Solenoid Link	실늑추기 솔레노이드 링크	1	
F-9	40-011S-300G		Screw (11/64", n=40)	실늑추기 솔레노이드 링크단나사	1	
F-10	40-008G-300G		Thread Release Solenoid Spring	실늑추기 솔레노이드 스프링	1	
F-11	40-009R-300G		Thread Release Solenoid Rubber	실늑추기 솔레노이드 고무	1	
F-12	40-010A-300G		Thread Release Connecting Rod	실늑추기 연결로드	1	
F-13	40-011S-300G		Stud	실늑추기 연결로드 단나사	1	
F-14	01-116A-2350		Thread Guide with Two Hole	두구멍 실걸이	1	
F-15	01-027C-1230		Fixing Nut	두구멍 실걸이 고정너트	1	
F-16	40-015C-300G		Thread Guide with Three Hole	삼 실안내 (상)	1	
F-17	SC-A174-1230		Screw (11/64" n=40)	삼 실안내 (상) 고정나사	1	
F-18	40-124A-300G		Sub Thread Tension Adjusting Ass'y	보조 실조절 장치(조)	1Set	
F-19	40-224A-300G		Sub Thread Tension Adjusting Shaft	보조 실조절 장치 축	1	
F-20	40-204A-1230		Thread Guide Disk	실안내 접시	2	
F-21	40-304A-1230		Sub Guide Disk Presser Plate	실안내 접시 누름판	1	
F-22	11086PM-A001		Spring Cover	스프링 커버	1	
F-23	GP-014851-00		Sub Thread Tension Adjusting Spring	보조 실조절 장치 스프링	1	
F-24	11088PM-A001		Stopper for Thread Tension Adjusting Sprng	보조 실안내 접시 스프링 스토퍼	1	
F-25	40-204A-2350		Nut	보조 실조절 장치 너트	1	
F-26	40-205A-1230		Thread Release Pin	보조 실조절 장치 핀	1	
F-27	40-001A-300G		Thread Tension Adjusting Ass'y	주 실조절 장치(조)	1Set	
F-28	40S002S-306H		Thread Tension Adjusting Body	주 실조절 장치 몸체	1	
F-29	40S003S-306H		Thread Tension Adjusting Shaft	주 실조절 장치 축	1	
F-30	40-604S-1230		Screw (9/64", n=40)	주 실조절 장치 축 쥘나사	2	
F-31	40S006S-306G		Thread Take-up Lever Spring	실채기 스프링	1	
F-32	40-204A-1230		Thread Guide Disk	실안내 접시	2	
F-33	40-304A-1230		Thread Guide Disk Presser Plate	실안내 접시 누름판	1	
F-34	40-333G-123A		Thread Tension Adjusting Spring	주 실조정 장치 스프링	1	
F-35	11088PM-A001		Stopper for Thread Tension Adjusting Spring	실장력 조절 스프링 스토퍼	1	
F-36	40-204A-2350		Nut	실조절 장치 너트	1	
F-37	40-026P-300G		Thread Release Pin	실늑추기 핀	1	
F-38	SC-0317-2700		Screw (15/64" n=28)	주 실조절 장치 (조) 쥘나사	1	
F-39	01S033S-306H		Arm Thread Guide Ass'y	삼 실안내 걸이(조)	1Set	
F-40	01S031S-306H		Thread Guide (R)	실안내 (우)	1	
F-41	SC-0120-1230		Screw (9/64", n=40)	실안내 고정나사	1	
F-42	01-003C-250R		Thread Guide (L)	실안내 (좌)	1	
F-43	SC-0120-1230		Screw (9/64", n=40)	실안내 고정나사	1	
F-44	GP-021475-00		Thread Guide (L)	실안내 (하)	1	
F-45	SC-0120-1230		Screw (9/64", n=40)	실안내 고정나사	1	
F-46	40-128A-300G		Sub Thread Tension Adjusting Ass'y(L)	보조 실조절 장치(하)(조)	1Set	
F-47	40-281A-300G		Sub Thread Tension Adjusting Shaft (L)	보조 실조절 장치(하)축	1	
F-48	40-204A-1230		Thread Guide Disk	실안내 접시	2	
F-49	40-304A-1230		Thread Guide Disk Presser Plate	실안내 접시 누름판	1	
F-50	40S009S-306H		Cover for Sub Thread Tension Adjusting Spring	보조 실조절장치(하)스프링 커버	1	
F-51	11082SP-B001		Sub Thread Tension Adjusting Spring	보조 실조절장치(하) 스프링	1	
F-52			Collar for Sub Thread Tension Adjusting Spring	보조 실조절장치(하)스프링 카바	1	
F-53	40-804W-1230		Stopper for Sub Thread Tension Adjusting Spring	보조 실장력 조절 스프링(하)스토퍼	1	
F-54	11089PM-A001		Nut	보조 실조절 장치(하) 너트	1	
F-55	40S046S-306H		Thread Detecting Plate Guide	실 감지판 안내	1	
F-56	RI-000053-00		Thread Detecting Plate Ring	실 감지판 링	1	
F-57	SC-A170-4124		Screw (9/64", n=40)	실 감지판 링 쥘나사	1	
F-58	40S047S-306H		Thread Detecting Plate	실 감지판	1	
F-59	40-054C-300G		Holder for Thread Detecting Line	실 감지선 잡이	1	
F-60	28-059S-300G		Screw (M5×P0.8)	실 감지선 잡이 쥘나사	1	
F-61	40-048A-300G		Upper Thread Guide Plate	윗실 안내판	1	
F-62	GP-023171-01		Tension Release Driving Lever	보조 실 늑추기 구동레버	1	
F-63	SC-0211-7500		Screw (M4×P0.7)	니들 베어링 볼러 쥘나사	1	
F-64	SC-0317-2700		Screw (15/64", n=28)	윗실 조절 레버축 쥘나사	2	
F-65	40-045A-300G		Shaft for Upper Thread Adjusting Lever	윗실 조절 축 쥘나사	1	
F-66	RI-000084-00		O-Ring	윗실 조절 레버 축 고무링	2	
F-67	40-047A-300G		Tension Release Driving Plate	보조 실 늑추기 작동 판	1	
F-68	GP-022133-00		Upper Thread Adjusting Lever (A)	윗실 조절 레버(A)	1	
F-69	GP-022134-00		Stud Screw for (11/64" n=40)	윗실 조절 레버(A) 단나사	1	
F-70	41-004A-300G		Upper Thread Adjusting Lever (B)	윗실 조절 레버(B)	1	
F-71	SC-A174-1230		Screw (11/64" n=40)	윗실 조절 레버(B) 쥘나사	1	
F-72	01-018W-1600		Washer	윗실 조절 레버(B) 와셔	1	
F-73			Thread Guide Pin	실 안내핀	1	



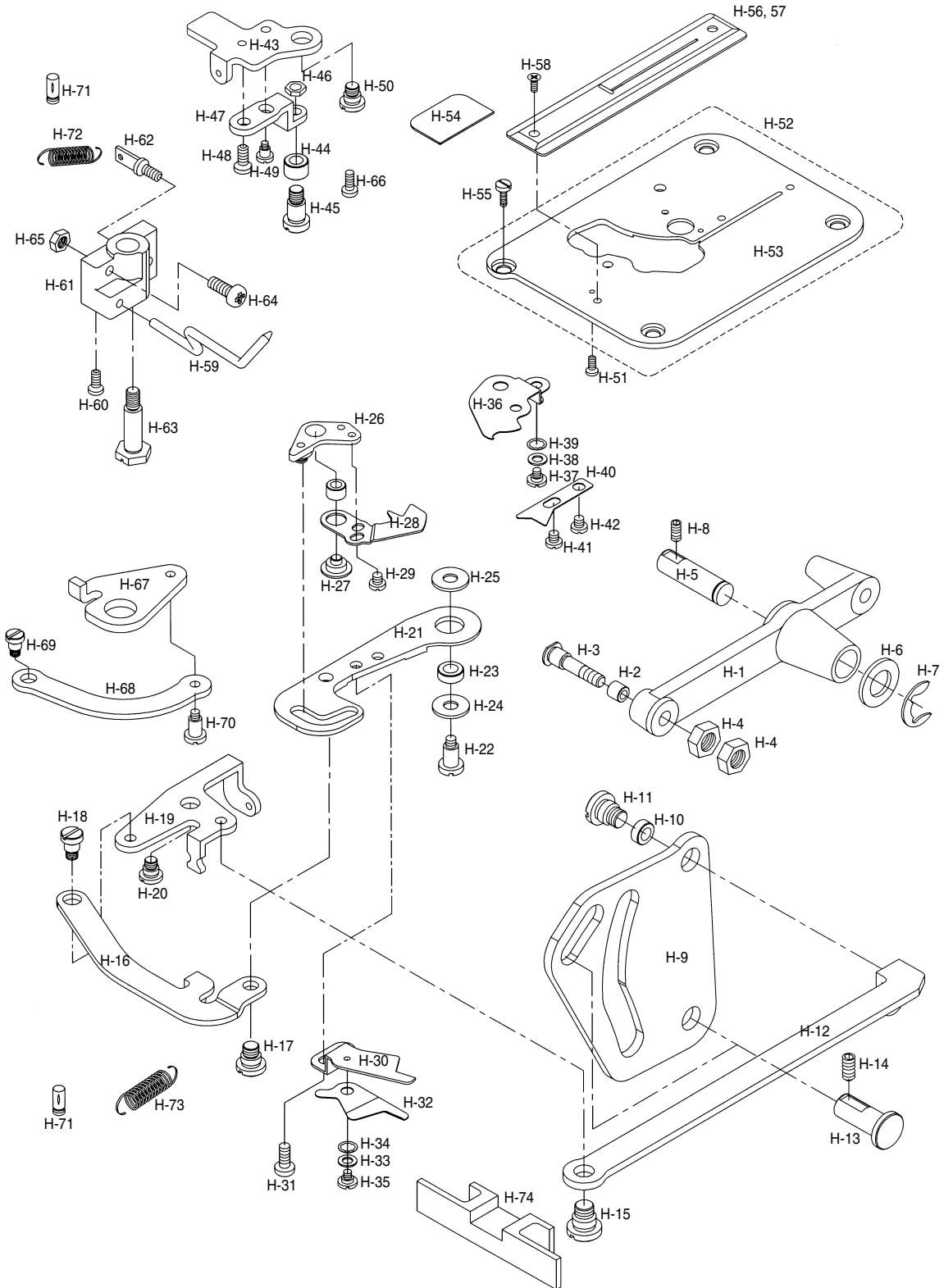
Upper Thread Trimmer Mechanism 상사절 관계





Ref. No.	Parts No.	Note	Name of Parts	품명	Q'ty	Assembly No.
G-1	GP-018735-01		Upper Thread Trimmer Hinge Shaft	상사절 힌지축	1	
G-2	10-002A-300G		Upper Thread Trimmer Hinge Shaft Collar	상사절 힌지축 카라	1	
G-3	SC-0164-2700		Screw (M5×P0.8)	상사절 힌지축 카라 쥘나사	2	
G-4	01-042R-640L		Upper Thread Trimmer Hinge Shaft Rubber Cap	상사절 힌지축 고무마개	1	
G-5	01-005W-300G		Washer	상사절 레버 와셔	1	
G-6	10-006S-300G		Stud Screw for Upper Thread Trimmer Lever(15/64", n=28)	상사절 레버 고정 단나사	2	
G-7	10-007A-300G		Upper Thread Trimmer Lever	상사절 레버	1	
G-8	10-008C-300G		Upper Thread Trimmer Lever Stopper	상사절 레버 스톱퍼	1	
G-9	10-009A-300G		Upper Thread Trimmer Lever Return Plate	상사절 레버 리턴판	1	
G-10	10-010A-300G		Upper Thread Trimmer Lever Collar	상사절 레버 카라	2	
G-11	SC-A156-4118		Screw (9/64", n=40)	상사절 레버 리턴판 쥘나사	2	
G-12	10-012G-300G		Upper Thread Trimmer Lever Extension Spring	상사절 레버 인장 스프링	1	
G-13	10-013A-300G		Spring Holder Plate	스프링 걸이판	1	
G-14	SC-0531-2302		Screw (9/64", n=40)	스프링 걸이판 쥘나사	1	
G-15	10-015G-300G		Upper Thread Trimmer Extension Spring	상사절 인장 스프링	2	
G-16	GP-013205-00		Upper Thread Trimmer Setting Plate	상사절 셋팅판	1	
G-17	10-017S-300G		Roller Support Screw (3/16", n=32)	롤러 지지 단나사	1	
G-18	SN-0115-7400		Roller Support Screw Nut (3/16", n=32)	롤러 지지 단나사 너트	1	
G-19	10-020W-2700		Roller Support Screw Washer	롤러 지지 단나사 와셔	2	
G-20	10-020S-300G		Setting Plate Screw (M5×L10)	셋팅판 쥘나사 (M5×L10)	1	
G-21	10-022A-300G		Upper Thread Trimmer Fixing Mes	상사절 고정메스	1	
G-22	GP-014332-00		Upper Thread Trimmer Moving Mes	상사절 동메스	1	
G-23	10-024A-300G		Upper Thread Tension Plate	상사절 장력판	1	
G-24	10-025S-300G		Screw (1/8", n=40)	메스 고정 단나사	1	
G-25	10-026R-300G		Upper Thread Stopper Rubber	상사절 스톱퍼 고무	1	
G-26	07-022S-300G		Screw (11/64", n=40)	상사절 고정 메스 쥘나사	1	
G-27	10-020W-2700		Washer	상사절 고정 메스 와셔	1	
G-28	07-011W-300G		Spring Washer	상사절 고정 메스 스프링 와셔	1	
G-29	10-030A-300G		Upper Thread Trimmer Opening Cam(A)	상사절 개방 캠 (A)	1	
G-30	GP-029574-00		Upper Thread Trimmer Opening Cam(B)	상사절 개발 캠 (B)	1	
G-31	SC-0211-7500		Bolt (M4×P0.7)	상사절 개발 캠 볼트	2	
G-32	02014SC-4113		Screw (M4×P0.7)	상사절 개방 캠 쥘나사	2	
G-33	GP-014053-02		Upper Thread Trimmer Driving Lever	상사절 구동 레버	2	
G-34	10-067A-300G		Upper Thread Trimmer Driving Lever Roller	상사절 구동 레버 롤러	1	
G-35	10-036A-300G		Upper Thread Trimmer Driving Lever Bearing	상사절 구동 레버 베어링	1	
G-36	GP-007757-01		Hinge Screw For Driving Roller(3/16", n=32)	구동 롤러 단나사	2	
G-37	10-042C-2700		O-Ring	O-링	2	
G-38	GP-010885-00		Longitudinal Feed Arm for Upper Thread Trim	상사절 세로 이송 암	1	
G-39	10-040A-300G		Roller for Long Longituinal Feed Arm	상사절 세로 이송 암 롤러	1	
G-40	10-041A-300G		Roller Shaft For Longituinal Feed Arm	상사절 세로 이송 암 롤러 축	1	
G-41	04-009C-3710		E-Ring	상사절 세로 이송 암 롤러 축 E-링	1	
G-42	SC-0317-2700		Screw (15/64", n=28)	상사절 세로 이송 암 축 쥘나사	1	
G-43	SC-0109-2350		Screw (M6×P1.0)	상사절 세로 이송 암 쥘나사	1	
G-44	GP-010891-00		Upper Thread Trimmer Driving Arm	상사절 구동 암	1	
G-45	10-046A-300G		Upper Thread Trimmer Lever Support Plate	상사절 레버 지지판	1	
G-46	SC-0211-7500		Screw (M4×P0.7)	상사절 레버 지지판 쥘나사	1	
G-47	10-020W-2700		Washer	상사절 레버 지지판 쥘나사 와셔	1	
G-48	10-049A-300G		Roller Shaft For Upper Thread Trimmer Driving Arm	상사절 구동 암 롤러 축	1	
G-49	10-020W-2700		Washer	상사절 구동 암 롤러 축 와셔	1	
G-50	10-050S-300G		Nut (M5)	상사절 구동 암 롤러 축 너트(M5)	1	
G-51	10-053A-300G		Roller For Upper Thread Trimmer Driving Arm	상사절 구동 암 롤러	1	
G-52	10-054A-300G		Upper Thread Trimmer Driving Arm Stopper	상사절 구동암 스톱퍼	1	
G-53	SC-0211-7500		Screw (M4×P0.7)	상사절 구동암 스톱퍼 쥘나사	1	
G-54	10-020W-2700		Washer	상사절 구동암 스톱퍼 와셔	1	
G-55	SC-0109-2350		Screw (M6×P1.0)	상사절 구동암 쥘나사	1	

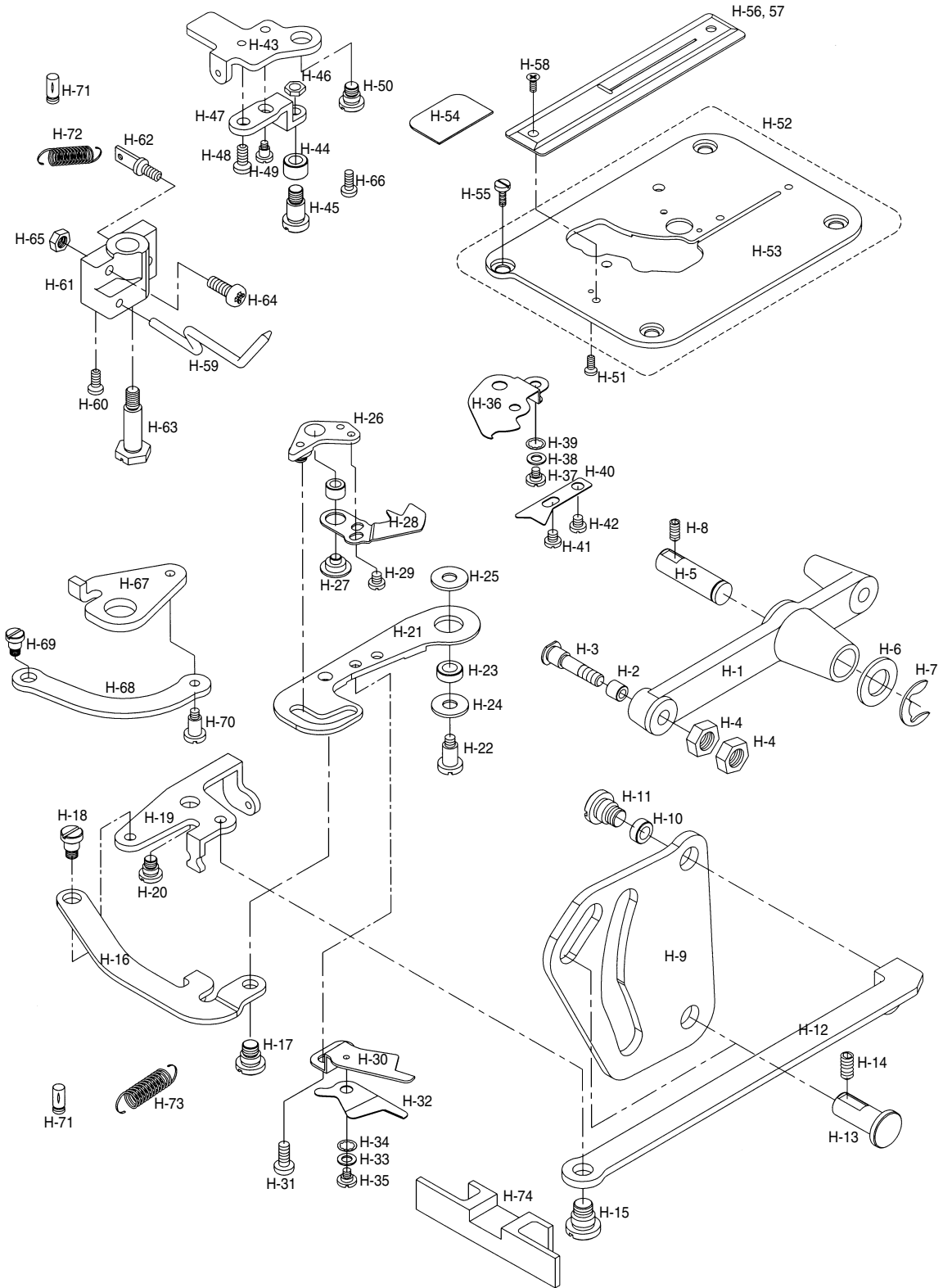
Lower Thread Trimmer Mechanism 하사절 관계



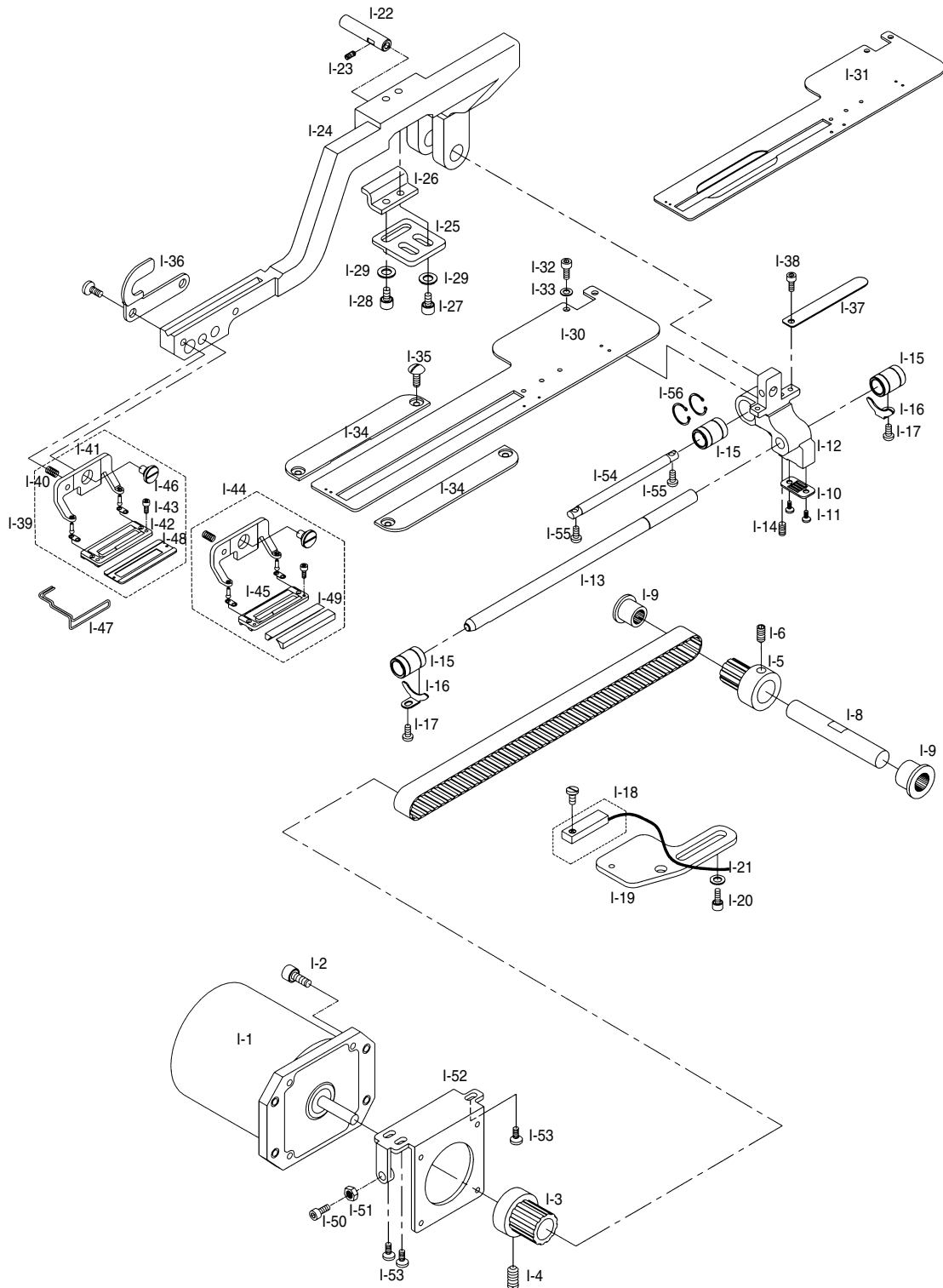


Ref. No.	Parts No.	Note	Name of Parts	품 명	Q' ty	Assembly No.
H-1	10-058A-300G		Lower Thread Trimmer Driving Lever	하사절 작동 레버	1	
H-2	10-059A-300G		Lower Thread Trimmer Driving Lever Roller	하사절 작동 레버 롤러	1	
H-3	10-060S-300G		Stud Screw for Lower Thread Trimmer Driving Lever Roller	하사절 작동 레버 롤러 단나사	1	
H-4	SN-0115-7400		Nut (3/16" , n=32)	하사절 작동 레버 롤러 단나사 너트	2	
H-5	10-062A-300G		Lower Thread Trimmer Driving Lever Shaft	하사절 작동 레버 축	1	
H-6	07S020S-306H		Washer	하사절 작동 레버 축 와셔	1	
H-7	40-002C-2350		E-Ring	하사절 작동 레버 축 E-링	1	
H-8	SC-0317-2700		Screw (15/64" , n=28)	하사절 작동 레버 축 쥘나사	1	
H-9	GP-029934-00		Lower Thread Trimmer Cam	하사절 캠	1	
H-10	10-067A-300G		Lower Thread Trimmer Cam Roller	하사절 캠 롤러	1	
H-11	43-012S-2070		Stud Screw(B) for Lower Thread Trimmer Rod	하사절 연결 로드 단나사 (B)	1	
H-12	10-068A-300G		Lower Thread Trimmer Rod	하사절 연결 로드	1	
H-13	10-070A-300G		Lower Thread Trimmer Cam Shaft	하사절 캠 축	2	
H-14	SC-0317-2700		Screw (15/64" , n=28)	하사절 캠 축 쥘나사	2	
H-15	10-071S-300G		Stud Screw(A) for Lower Thread Trimmer Rod	하사절 연결 로드 단나사 (A)	1	
H-16	10-073A-300G		Lower Thread Trimmer Link (A)	하사절 링크 (A)	1	
H-17	16-015C-3710		Stud Screw for Lower Thread Trimmer Link (A)	하사절 링크 (A) 단나사	1	
H-18	43-006S-2070		Stud Screw for Lower Thread Trimmer Link	하사절 링크 연결 단나사	1	
H-19	10-076A-300G		Lower Thread Trimmer Link (B)	하사절 링크 (B)	1	
H-20	16-015S-3710		Stud Screw for Lower Thread Trimmer Link (B)	하사절 링크 (B) 단나사	1	
H-21	10-078A-300G		Mes Driving Lever	메스 작동 레버	1	
H-22	16-015S-3710		Stud Screw for Mes Driving Lever Roller	메스 작동 레버 롤러 단나사	1	
H-23	10-081A-300G		Mes Driving Lever Roller	메스 작동 레버 롤러	1	
H-24	10-082W-300G		Washer(A) for Mes Driving Lever	메스 작동 레버 와셔 (A)	1	
H-25	10-083W-300G		Washer(B) for Mes Driving Lever	메스 작동 레버 와셔 (B)	1	
H-26	10-084A-300G		Lever For Lower Thread Retainer	밀실 가리개 레버	1	
H-27	10-085S-300G		Stud Screw for Lower Thread Retainer Lever(11/64" n=11)	밀실 가리개 레버 단나사	1	
H-28	10-086A-300G		Lower Thread Retainer	밀실 가리개	1	
H-29	10-087S-300G		Screw (9/64" , n=40)	밀실 가리개 쥘나사	2	
H-30	10-088A-300G		Fixed Mes for Lower Thread Trimmer Ass'y	하사절 고정 메스 (조)	1Set	
H-31	10-089S-300G		Screw (9/64" , n=40)	하사절 고정 메스 쥘나사	2	
H-32	10-090A-300G		Moving Mes for Lower Thread Trimmer	하사절 동메스	1	
H-34	10-092W-300G		Washer	하사절 동메스 파형 와셔	1	
H-35	10-090S-300G		Screw (3/32" , n=56)	하사절 동메스 쥘나사	1	
H-36	10-094A-300G		Lower Thread Clamp Plate Ass'y	밀실 걸이판 (조)	1Set	
H-37	10-090S-300G		Stud Screw for Lower Thread Clamp Plate (1/8" , n=40)	밀실 걸이판 단나사		
H-39	10-092W-300G		Washer	밀실 걸이판 파형 와셔	1	
H-40	10-098A-300G		Lower Thread Presser Plate	밀실 누름 판	1	
H-41	10-096S-300G		Screw A (3/32" , n=56)	밀실 누름판 단나사	1	
H-42	10-087S-300G		Screw B (9/64" , n=40)	밀실 누름 판 쥘나사 B	1	
H-43	10-101A-300G		Opening Plate A	열림판 A	1	
H-44	10-102A-300G		Opening Plate Roller	열림판 롤러	1	
H-45	10-103A-300G		Opening Plate Rolller Shaft	열림판 롤러 축	1	
H-46	SN-0101-1600		Nut (11/64" n=40)	열림판 롤러 축 너트	1	
H-47	10-104A-300G		Opening Plate B	열림판 B	1	
H-48	SC-A320-7900		Screw "A" (1/8" , n=40)	열림판 쥘나사	1	
H-49	SC-0531-2302		Screw "B" (1/8" , n=40)	열림판 쥘나사 B	1	
H-50			Stud Screw Opening Plate	열림판 단나사	1	
H-51	10-105S-300G		Screw (3/32" , n=56)	밀실 가리개 레버 스톱퍼 쥘나사	1	
H-52	10-108A-300G		Lower Thread Trimmer Base Plate Ass'y	하사절 베이스 판 (조)	1Set	
H-53	GP-020194-00		Lower Thread Trimmer Base Plate	하사절 베이스 판	1	
H-54	10-106A-306G		Lower Thread Trimmer Base Plate Cover	하사절 베이스 판 커버	1	
H-55	10-110S-300G		Screw (11/64" , n=40)	하사절 베이스 판 쥘나사	4	

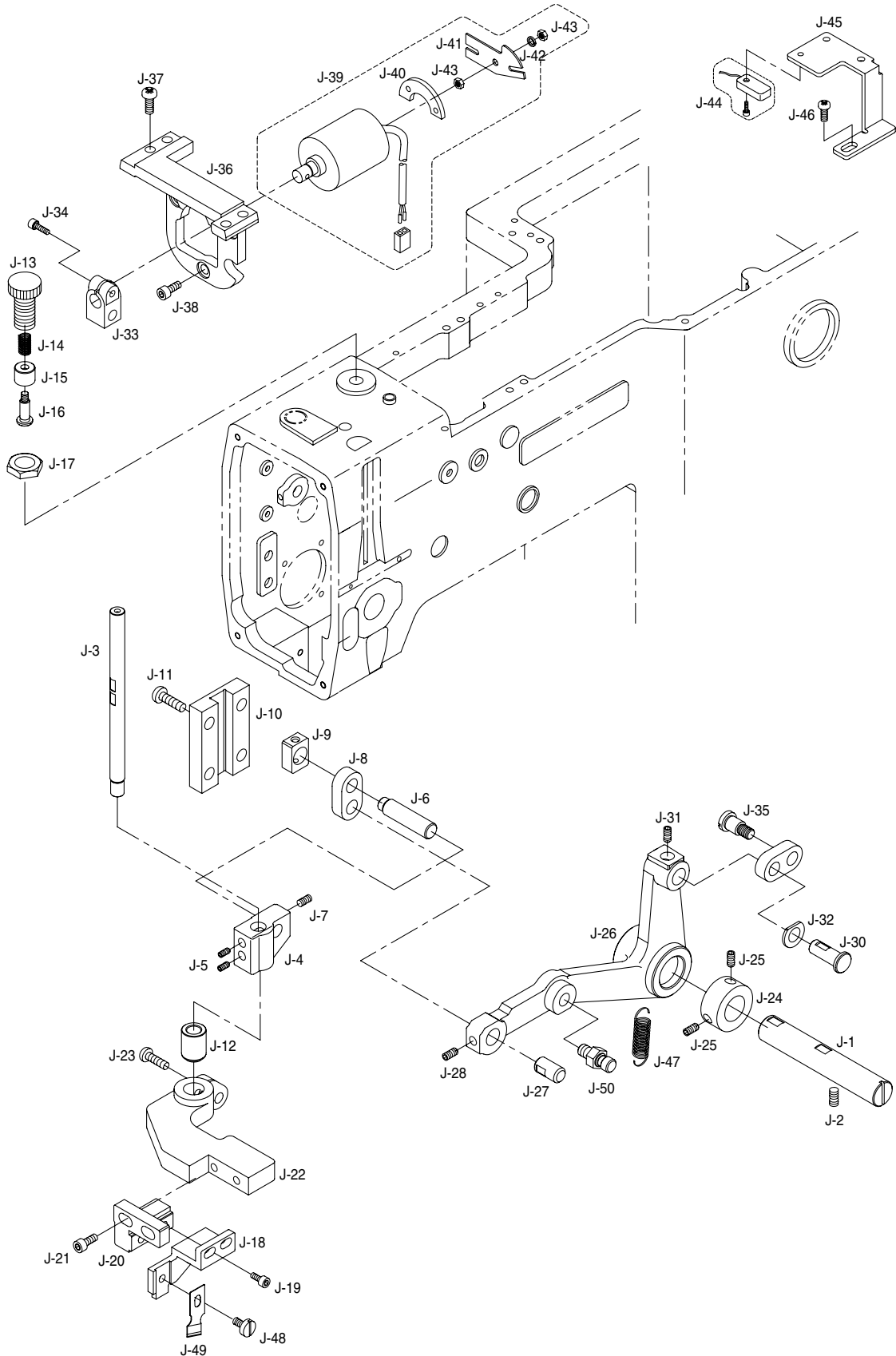
Lower Thread Trimmer Mechanism 하사절 관계



Y-Moving Mechanism Y-이송 관계

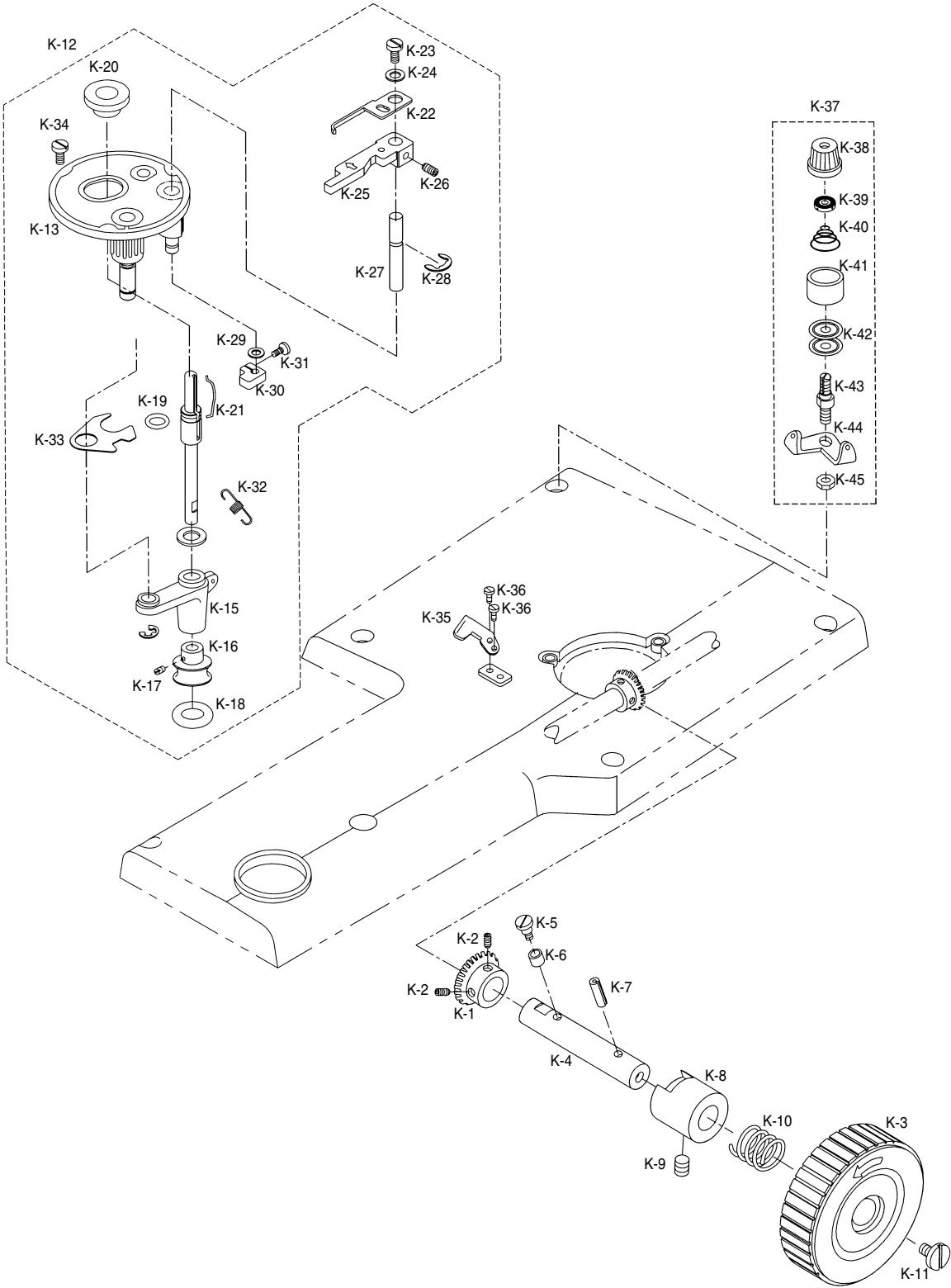


Cutter Mechanism 커터 관계

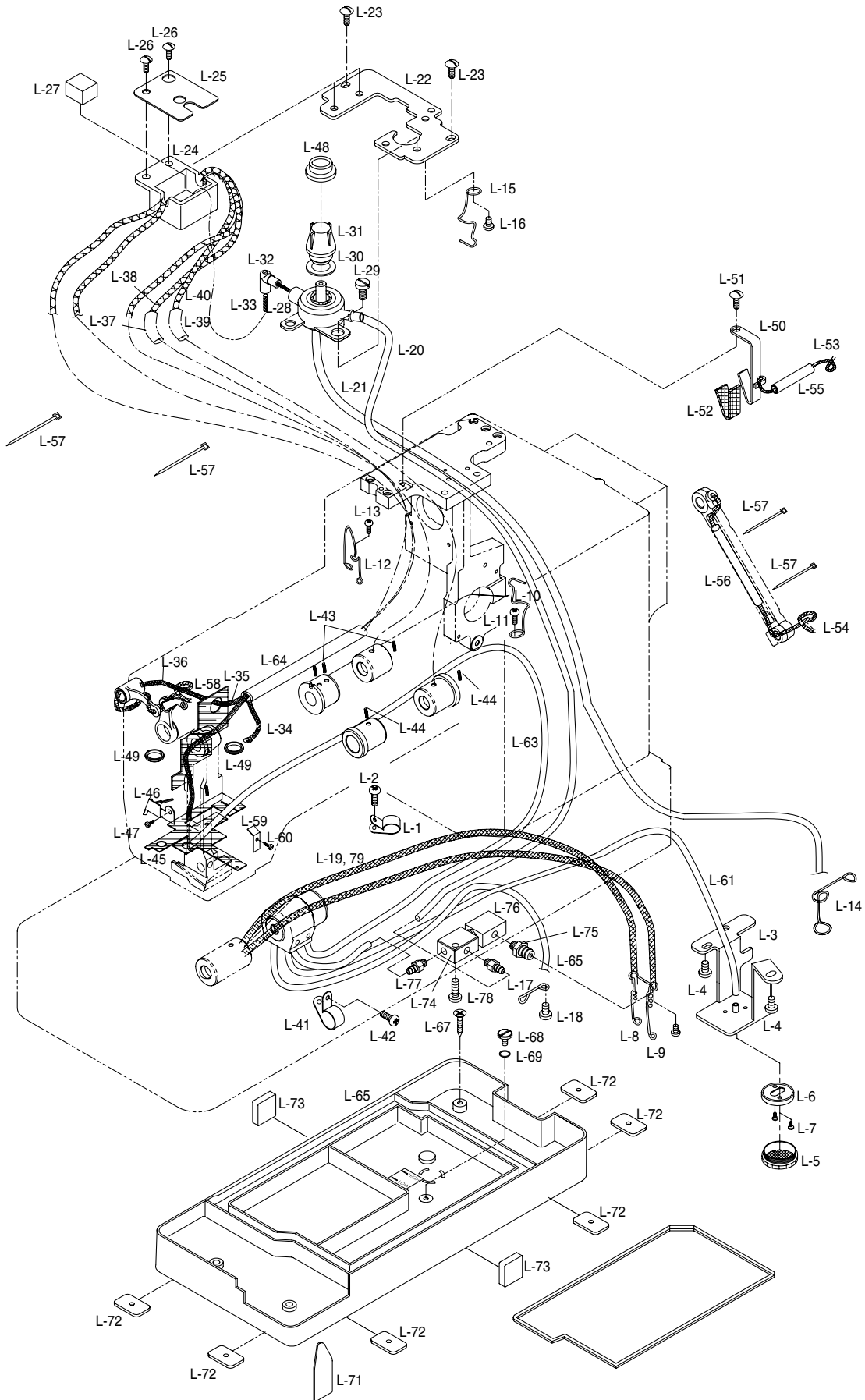




Ref. No.	Parts No.	Note	Name of Parts	품 명	Q' ty	Assembly No.
J-1	28-001A-300G		Cutter Driving Arm Shaft	커터 구동 암 축	1	
J-2	SC-0101-3710		Screw (15/64", n=28)	커터 구동 암 축 쥘나사	1	
J-3	28-103A-300G		Cutter Shaft	커터 축	1	
J-4	28-004A-300G		Cutter Shaft Holder	커터 축 잡이	1	
J-5	SC-0317-2700		Screw (15/64", n=28)	커터 축 잡이 쥘나사	2	
J-6	28-006A-300G		Cutter Driving Link Shaft	커터 구동 링크 축	1	
J-7	SC-0317-2700		Screw (15/64", n=28)	커터 구동 링크 축 쥘나사	1	
J-8	GP-021048-00		Cutter Driving Link	커터 구동 링크	2	
J-9	28-109A-300G		Cutter Shaft Slide Block	커터 축 슬라이드 블록	1	
J-10	28-010A-300G		Cutter Shaft Guide	커터 축 안내	1	
J-11	SC-0151-5050		Screw (15/64", n=28)	커터 축 안내 고정 나사	4	
J-12	28-112A-300G		Cutter Shaft Bushing	커터 축 부싱	1	
J-13	28-013S-300G		Adjusting Screw for Cutter (1/2", n=40)	커터 조절 나사	1	
J-14	28-014G-300G		Spring for Cutter Adjusting	커터 조절 스프링	1	
J-15	28-015A-300G		Cushion Support for Adjusting Screw	조절 나사 쿠션 지지대	1	
J-16	28-016S-300G		Stud for Cushion Support (9/64", n=40)	쿠션 지지대 고정 단나사	1	
J-17	28-017S-300G		Nut for Cutter Adjusting Screw(1/2", n=40)	커터 조절 나사 너트	1	
J-18	28-018A-300G		Cutter Mounting Plate	커터 부착판	1	
J-19	SC-0211-7500		Screw (M4×P0.7)	커터 부착판 조정나사	2	
J-20	28-020A-300G		Cutter Adjusting Plate	커터 조정판	1	
J-21	SC-0211-7500		Screw (M4×P0.7)	커터 조정판 조정나사	2	
J-22	28-022A-300G		Cutter Holder	커터 홀더	1	
J-23	03057SC-A001		Screw (11/64", n=40)	커터 축 쥘나사	1	
J-24	02-021A-1230		Collar for Cutter Driving Arm Shaft	커터 구동 암 축 카라	1	
J-25	SC-0317-2700		Screw (15/64", n=28)	카라 쥘나사	2	
J-26	GP-017287-01		Cutter Driving Arm	커터 구동 암	1	
J-27	28-028P-300G		Pin for Cutter Driving Arm	커터 구동 암 핀	1	
J-28	SC-0164-2700		Screw (M5×P0.8)	핀 쥘나사	1	
J-30	28-031A-300G		Cutter Link Shaft	커터 링크 축	1	
J-31	SC-0317-2700		Screw (15/64", n=28)	커터 링크 축 쥘나사	1	
J-32	02-003W-300G		Washer	커터 링크 축 고정washer	1	
J-33	28-034A-300G		Cutter Link Bracket	커터 링크 브라켓	1	
J-34	08076SC-4113		Screw (11/64", n=40)	커터 링크 브라켓 쥘나사	1	
J-35	GP-014983-00		Stud Screw for Cutter Link (15/64", n=28)	커터 링크 단나사	1	
J-36	GP-013235-00		Cutter Solenoid Bracket	커터 솔레노이드 브라켓	1	
J-37	SC-0194-2302		Screw (3/16", n=28)	커터 솔레노이드 브라켓 고정나사	4	
J-38	08076SC-4113		Screw (M5×L10)	커터 솔레노이드 고정나사(M5×L10)	3	
J-39	06-026A-BH30		Cutter Solenoid Ass'y	커터 솔레노이드 (조)	1Set	
J-40			Stopper Cushion	스토퍼 쿠션	1	
J-41			Solenoid Stopper	솔레노이드 스토퍼	1	
J-42			Washer	스토퍼 고정 washer	1	
J-43			Nut	스토퍼 고정 너트	2	
J-44	15-027A-2070		Cutter Sensor Ass'y	커터 센서(조)	1	
J-45	28-047A-300G		Cutter Sensor Bracket	커터 센서 브라켓	1	
J-46	SC-0543-2302		Screw (11/64", n=40)	커터 센서 브라켓 쥘나사	1	
J-47	28-061G-300G		Extention Spring for Cutter Driving Arm	커터 운동 암 인장 스프링	1	
J-48	28-049S-300G		Screw (11/64", n=40)	커터 고정 나사	1	
J-49	28-053A-300G		Cutter (1/2")	커터(1/2")	1	
J-50	GP-017288-00		Spring Holder	커터 구동암 스프링 걸이	1	



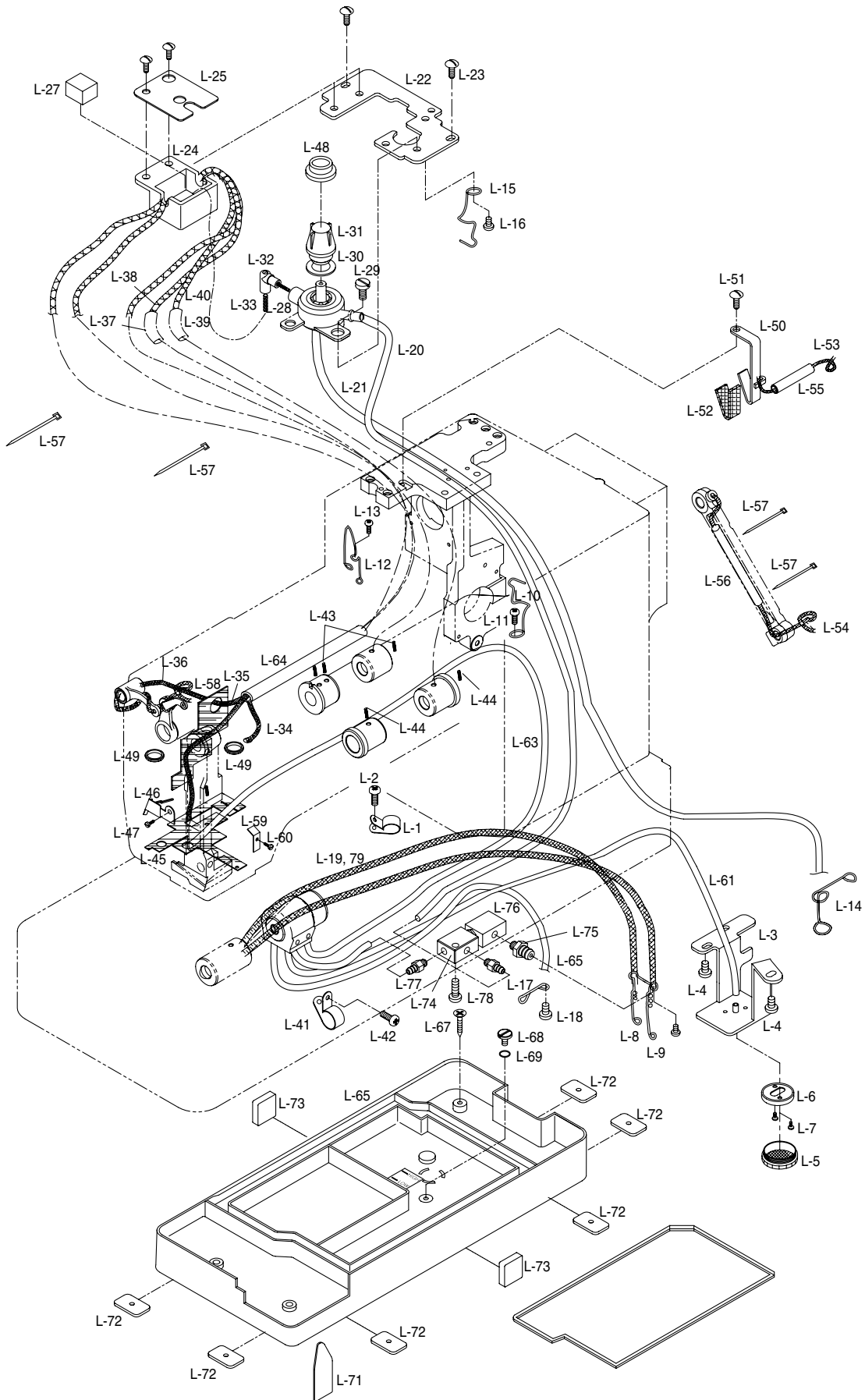
Lubrication Mechanism 급유 관계

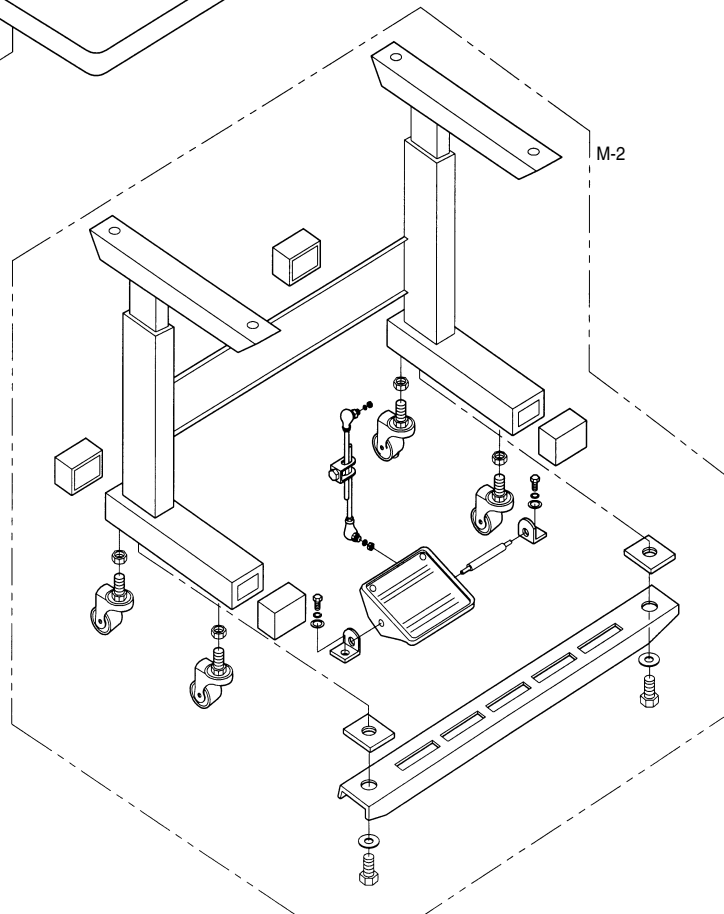
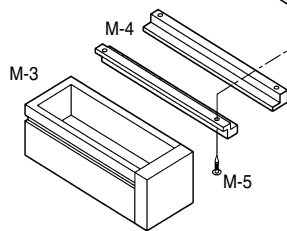
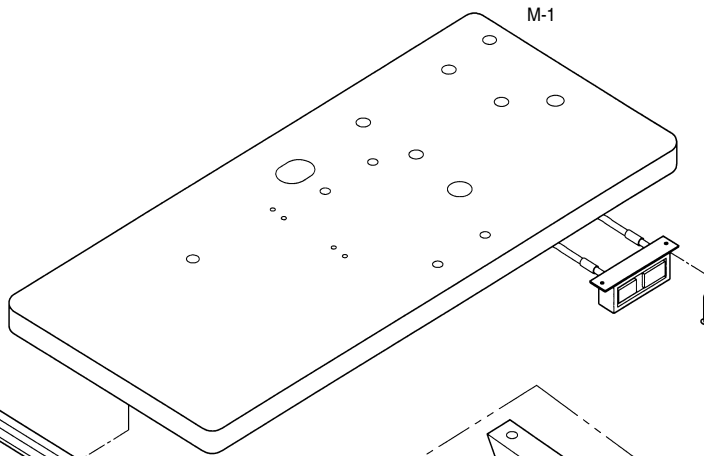
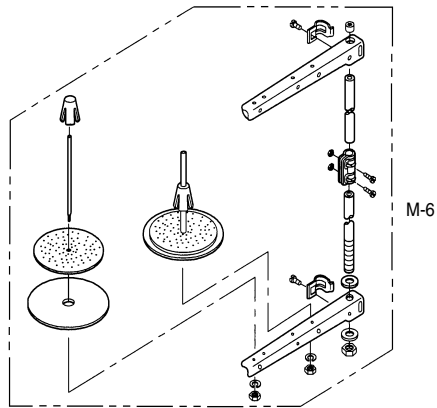


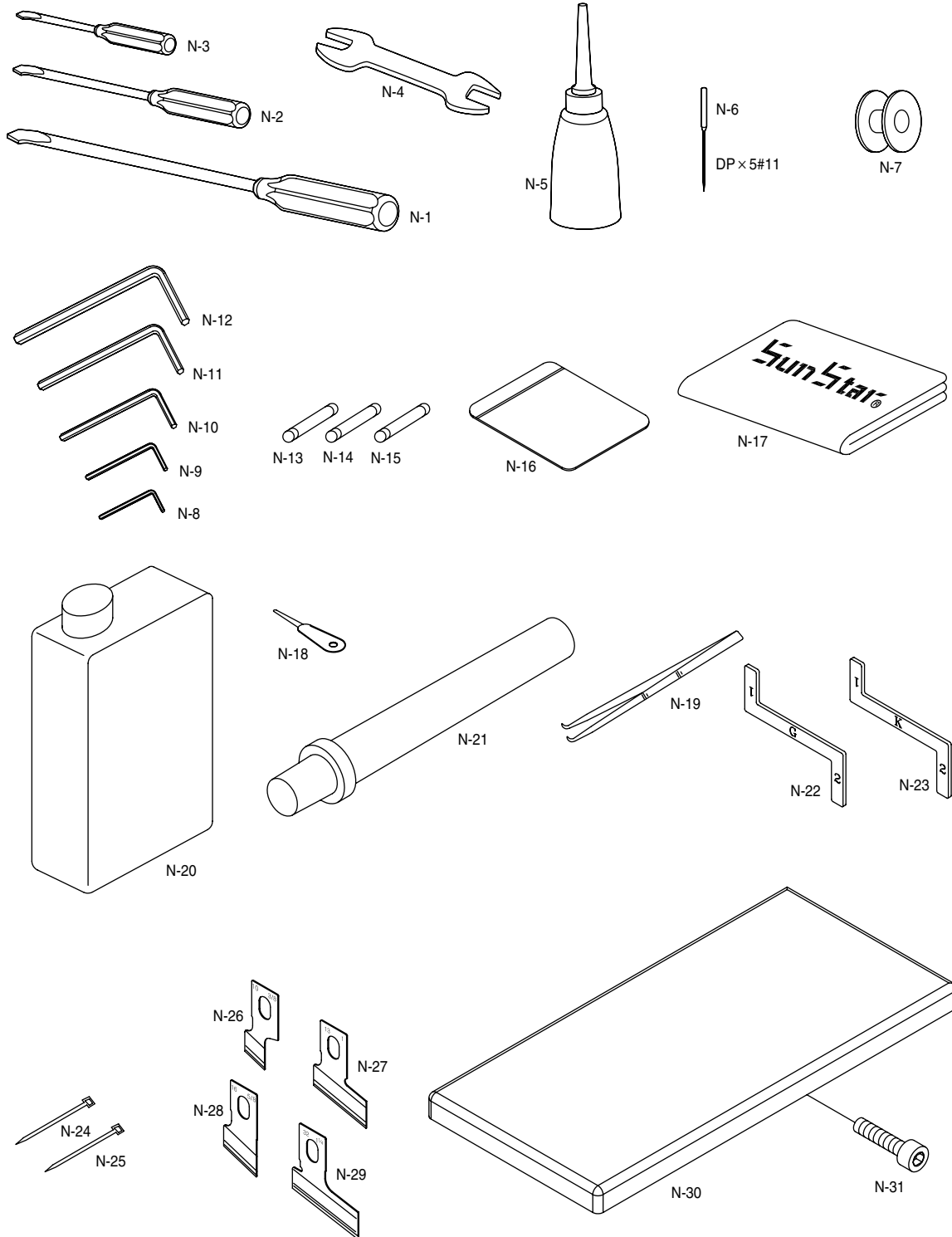


Ref. No.	Parts No.	Note	Name of Parts	품 명	Q' ty	Assembly No.
L-1	01-009R-2700		Code Holder (6N)	코드 홀더 (6N)	1	
L-2	SC-0365-3710		Screw (9/64", n=40)	코드 홀더 썸나사	1	
L-3	44-003A-300G		Oil Filter Base Bracket	오일 필터 베이스 브라켓	1	
L-4	SC-0543-2302		Screw (11/64", n=40)	오일 필터 베이스 브라켓 고정나사	3	
L-5	44-020C-2070		Oil Filter	오일 필터	1	
L-6	44-019A-2070		Oil Filter Base	오일 필터 베이스	1	
L-7	SC-0365-3710		Screw (9/64", n=40)	오일 필터 고정나사	2	
L-8	44-009C-300G		Holder for Oil Hose A	호스잡이 A	1	
L-9	SC-0365-3710		Screw A (9/64", n=40)	호스잡이 A 고정나사	1	
L-10	44-017C-300G		Holder for Oil Hose B	호스잡이 B	1	
L-11	SC-0365-3710		Screw B (9/64", n=40)	호스잡이 B 고정나사	1	
L-12	44-013C-300G		Holder for Oil Hose C	호스잡이 C	1	
L-13	SC-0365-3710		Screw C (9/64", n=40)	호스잡이 C 고정나사	1	
L-14	44-015C-300G		Holder for Oil Hose D	호스잡이 D	1	
L-15	44-017C-300G		Holder for Oil Hose E	호스잡이 E	1	
L-16	SC-0543-2302		Screw E (11/64", n=40)	호스잡이 E 고정나사	1	
L-17	44-019C-300G		Holder for Oil Hose F	호스잡이 F	1	
L-18	SC-0365-3710		Screw F (9/64", n=40)	호스잡이 F 고정나사	1	
L-19			Oil Wick for Lower Shaft Bushing(F)	하축 전봇싱 급유 유심	1	
L-20	44-012C-1230		Oil Hose for Oil Terminal	오일 터미널 급유 호스	1	
L-21	44S002S-306H		Return Hose for Oil Terminal	오일 터미널 환류 호스	1	
L-22	44-023A-300G		Oil Terminal Base	오일 터미널 베이스	1	
L-23	SC-0365-3710		Screw (9/64", n=40)	오일 터미널 베이스 고정나사	3	
L-24	44-025A-300G		Felt Base	펠트 베이스	1	
L-25	44-026A-300G		Felt Base Plate	펠트 베이스 판	1	
L-26	SC-0543-2302		Screw (11/64", n=40)	펠트 베이스 판 고정 나사	2	
L-27	44-028M-300G		Felt A	펠트 A	1	
L-28	44-029A-300G		Oil Terminal	오일 터미널	1	
L-29	SC-0543-2302		Screw (11/64", n=40)	오일 터미널 고정 나사	2	
L-30	44-031R-300G		Oil Window Packing	유창 고무 패킹	1	
L-31	44-032C-30G		Oil Cap	유창	1	
L-32	44-033C-300G		Oil Pipe	오일 파이프	1	
L-33			Wick for Oil Terminal	오일 터미널 유심	1	
L-34			Oil Wick for Lower Shaft Bushing(F)	상축 전 봇싱 급유 유심	1	
L-35			Oil Wick for Needle Bar Frame	바늘대 후레임 급유 유심	1	
L-36			Oil Wick Thread Take-up Lever	실채기 급유 유심	2	
L-37	44-012C-1230		Oil Hose for Lower Shaft Bushing(R)	상축 후 봇싱 급유 호스	1	
L-38			Oil Wick for Lower Shaft Bushing(R)	상축 후 봇싱 급유 유심	1	
L-39	44-012C-1230		Oil Hose for Oscillator Shaft Bushing(R)	요동축 후 봇싱 급유 호스	1	
L-40			Oil Wick for Oscillator Shaft Bushing(R)	요동축 후 봇싱 급유 유심	1	
L-41	01-011C-2350		Code Holder (5N)	코드 홀더 (5N)	2	
L-42	SC-0365-3710		Screw (9/64", n=40)	코드 홀더 고정 나사	2	
L-43	06-033M-7400		Oil Felt for Upper Shaft Bushing(F, R)	상축 전,후 봇싱 급유 펠트	1	
L-44	06-033M-7400		Oil Felt for Oscillator Shaft Bushing(F, R)	요동축 전,후 봇싱 급유 펠트	2	
L-45	44-049M-300G		Falt	면관부 오일 환류 펠트	1	
L-46	44-050C-300G		Oil Return Felt	펠트 지지대	1	
L-47	SC-0365-3710		Felt Support	펠트 지지대 고정나사	1	
L-48	44-053R-300G		Screw (9/64", n=40)	유창 지지대	1	
L-49	44-056R-300G		Oil Cap Support	오일리젝터	2	
L-50	44-054C-300G		Oil Rejecter	지그재그 연결 로드 펠트 잡이	1	
L-51	SC-0365-3710		Zigzag Connecting Rod Felt Holder	펠트 잡이 고정나사	1	
L-52	07-008M-3710		Screw (9/64", n=40)	지그재그 연결 로드 급유 펠트	1	
L-53	07-004M-7400		Oil Wick for Zigzag Connecting Rod B	지그재그 연결 로드 급유 유심 B	1	

Lubrication Mechanism 급유 관계



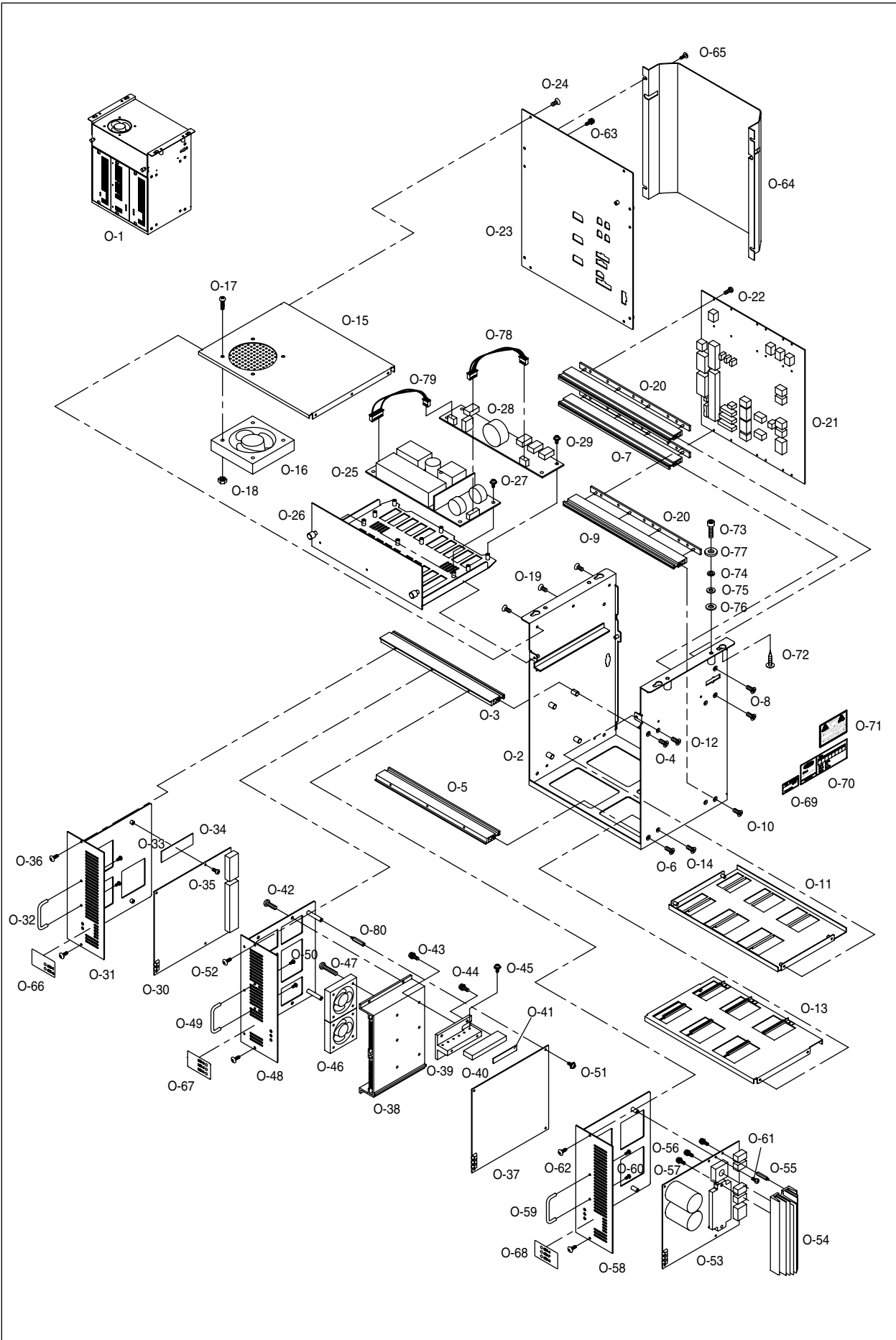






Control Box Mechanism

콘트롤 박스 관계





Ref. No.	Parts No.	Note	Name of Parts	품 명	Q' ty	Assembly No.
O-1	SSBH-0000012		Control Box Ass'y	콘트롤 박스(조)	1Set	
O-2	GP-013455-02		Box Body	박스바디	1	
O-3	GP-008671-00		Front Profile Upper	전면부 프로파일-상	1	
O-4	10-016S-CPT1		Screw(M4×L12)	전면부 프로파일-상 고정나사(M4×L12)	2	
O-5	GP-008672-00		Front Profile Lower	전면부 프로파일-하	1	
O-6	10-016S-CPT1		Screw(M4×L12)	전면부 프로파일-하 고정나사(M4×L12)	2	
O-7	GP-008673-00		Rear Profile Upper	후면부 프로파일-상	2	
O-8	10-016S-CPT1		Screw(M4×L12)	후면부 프로파일-상 고정나사(M4×L12)	4	
O-9	GP-008674-00		Rear Profile Lower	후면부 프로파일-하	1	
O-10	10-016S-CPT1		Screw(M4×L12)	후면부 프로파일-하 고정나사(M4×L12)	2	
O-11	GP-008666-01		Upper Frame	가로지지대-상	1	
O-12	10-004M-SW68		Screw(M3×L5)	가로지지대-상 고정나사(M3×L5)	4	
O-13	GP-008663-01		Lower Frame	가로지지대-하	1	
O-14	10-004M-SW68		Screw(M3×L5)	가로지지대-하 고정나사(M3×L5)	4	
O-15	GP-014587-00		Upper Cover	상면커버	1	
O-16	EP-000091-00		Control Box Fan	콘트롤박스 Fan	1	
O-17	01-002M-AU12		Screw(M4×L35)	콘트롤박스 Fan 고정나사(M4×L35)	4	
O-18	09-041S-3701		Fan Nut(M4)	팬 너트(M4)	4	
O-19	10-004M-SW68		Screw(M3×L5)	상면커버 고정나사(M3×L5)	6	
O-20	GP-008667-00		Insulation Plate	절연 플레이트	3	
O-21	BD-000316-00		Backplane Board	백플레인 보드	1	
O-22	10-020M-SW66		Screw(M3×L12)	백플레인 보드 고정나사 (Set)(M3×L12)	18	
O-23	GP-013458-00		Rear Cover	후면커버	1	
O-24	10-004M-SW68		Screw(M3×L5)	후면커버 고정나사(M3×L5)	6	
O-25	EP-000039-00		SMPS	SMPS	1	
O-26	GP-008701-05		SMPS Bracket	SMPS 브라켓	1	
O-27	10-002S-SW66		Screw(M3×L8)	SMPS 고정나사(Set)(M3×L8)	5	
O-28	BD-000315-00		DDC Board	DDC 보드	1	
O-29	10-002S-SW66		Screw(M3×L8)	DDC 보드 고정나사(Set)(M3×L8)	6	
O-30	BD-000313-00		Digital Board	디지털 보드	1	
O-31	GP-008668-01		Digital Board Bracket	디지털 보드 브라켓	1	
O-32	GP-012617-00		Board Bracket Handle	보드 브라켓 손잡이	1	
O-33	10-073S-3701		Screw(M3×L10)	보드 브라켓 손잡이 고정나사(M3×L10)	2	
O-34	GP-007198-00		SMD FET Ragiator Sheet	디지털 보드 SMD FET 방열시트	1	
O-35	10-002S-SW66		Screw(M3×L8)	디지털 보드 고정나사(Set)(M3×L8)	4	
O-36	01-001S-NET1		Screw(M3×L6)	디지털 보드 브라켓 고정나사(M3×L6)	2	
O-37	BD-000314-00		Step Board	스텝보드	1	
O-38	GP-013453-01		Step Board Radiator	스텝 보드 방열판	1	
O-39	GP-013452-01		Step Board Radiator Bracket	스텝 보드 방열 브라켓	3	
O-40	GP-013610-00		Step Board Radiator Sub Bracket	스텝보드 보조 방열 브라켓	3	
O-41	GP-013846-00		Radiator Sheet B	스텝보드 방열시트 (B)	3	
O-42	06-001C-SE50		Screw(M4×L8)	스텝보드 방열판 고정나사(M4×L8)	4	
O-43	10-002S-SW66		Screw(M3×L8)	스텝보드 방열 브라켓 고정나사(Set)(M3×L8)	6	
O-44	10-002S-SW66		Screw(M3×L8)	스텝보드 보조 방열 브라켓 고정나사(Set)(M3×L8)	6	
O-45	10-002S-SW66		Screw(M3×L8)	FET 고정나사 (Set)(M3×L8)	36	
O-46	01-005A-BT01		Step Board Fan	스텝보드 Fan	2	
O-47	01-017C-DU33		Screw(M4×L25)	스텝보드 Fan 고정나사(M4×L25)	4	
O-48	GP-013456-02		Step Board Bracket	스텝 보드 브라켓	1	
O-49	GP-012617-00		Board Bracket Handle	보드 브라켓 손잡이	1	
O-50	10-073S-3701		Screw(M3×L10)	보드 브라켓 손잡이 고정나사(M3×L10)	2	
O-51	10-002S-SW66		Screw(M3×L8)	스텝 보드 고정나사 (Set)(M3×L8)	4	
O-52	01-001S-NET1		Screw(M3×L6)	스텝 보드 브라켓 고정나사(M3×L6)	2	
O-53	BD-000206-00		Main Board	주축보드	1	



Control Box Mechanism

콘트롤 박스 관계

