

PARTS BOOK

SPS/S-CV1

모자챙 전용 재봉기

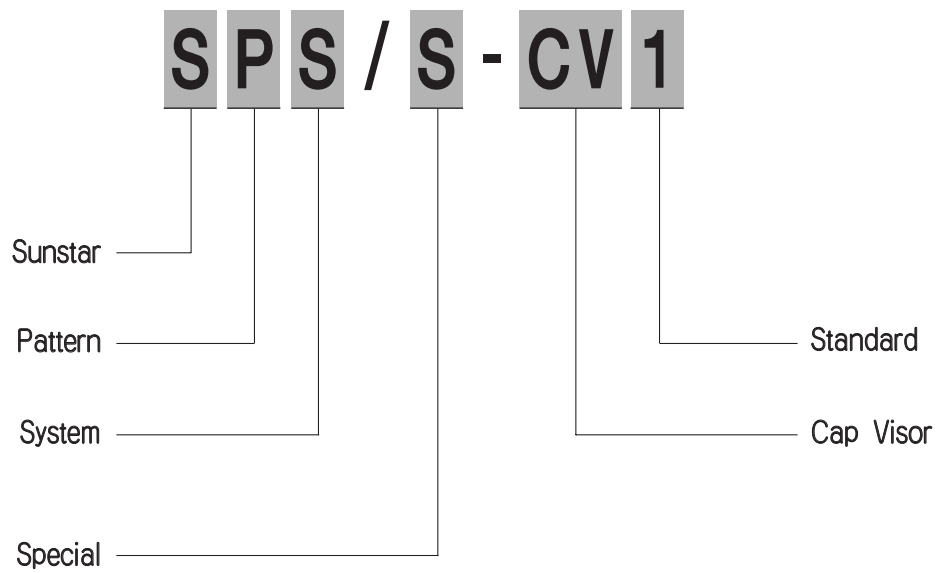
Automatic Cap Visor Sewing Machine



PME-060421

SUNSTAR MACHINERY CO., LTD.

Automatic Cap Visor Sewing Machine Model

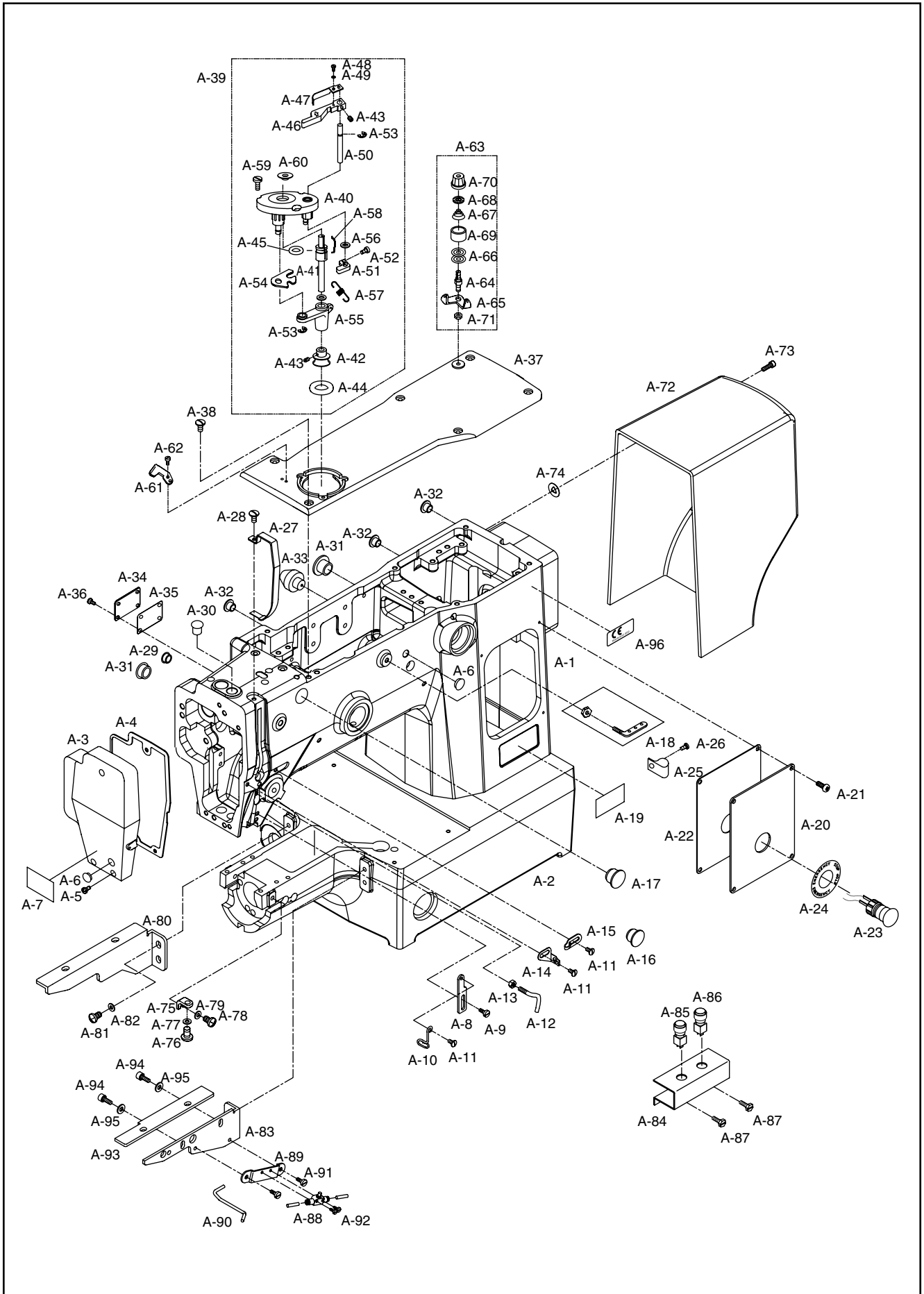


CONTENTS

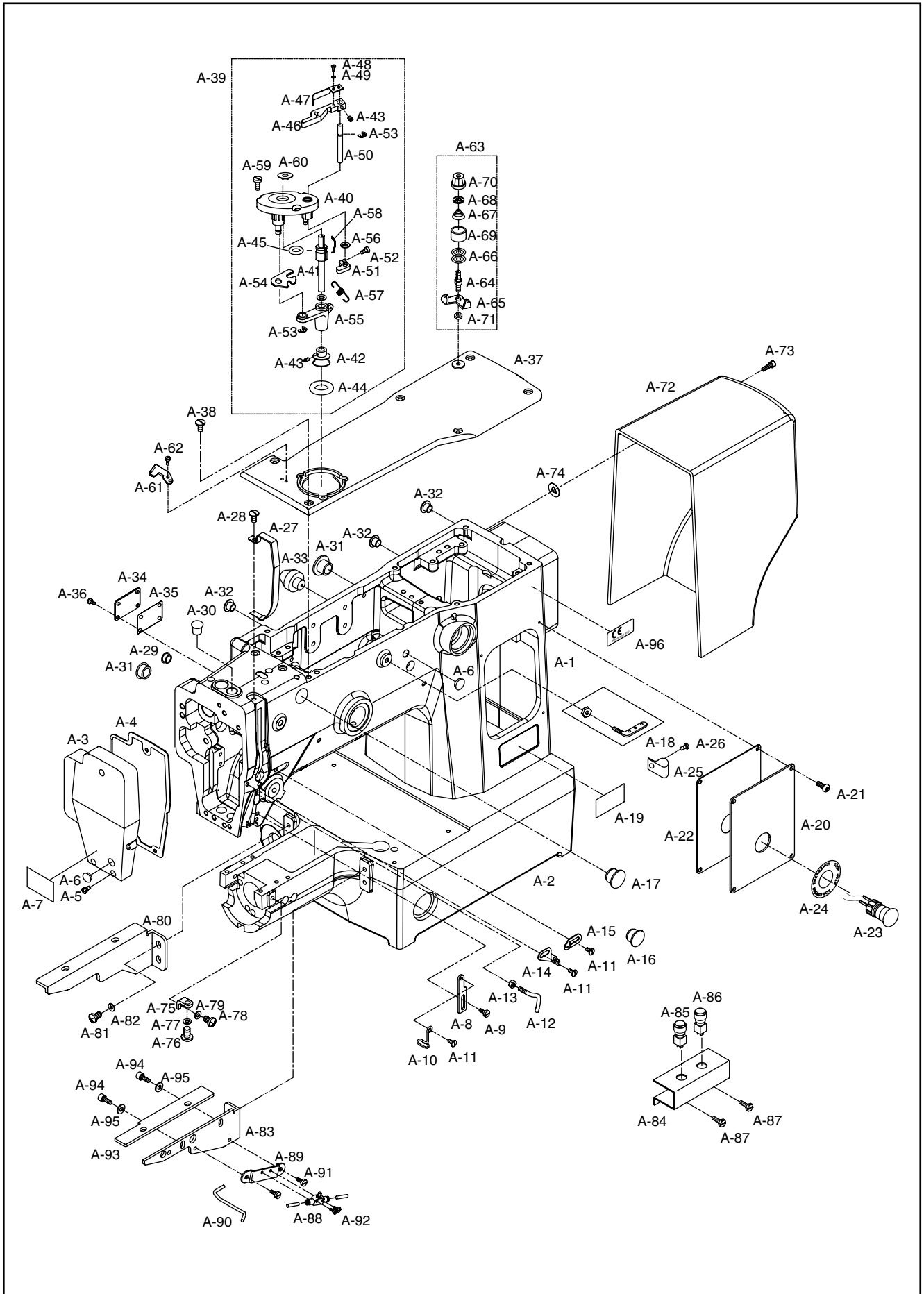
목 차

A	<i>Machine Body Mechanism</i> 두부 및 외장 관계.....	4
B	<i>Upper Shaft Mechanism</i> 상축 관계.....	8
C	<i>Lower Shaft Mechanism</i> 하축 관계.....	12
D	<i>Presser Foot Mechanism</i> 노루발 관계.....	14
E	<i>Thread Release & Thread Tension Mechanism</i> 실긋추기 및 실장력 관계.....	18
F	<i>Thread Trimmer Mechanism</i> 사절 관계.....	20
G	<i>X-Y Mechanism</i> X-Y 관계.....	22
H	<i>Feed Mechanism</i> 피이드 관계.....	26
I	<i>Lubrication Mechanism</i> 급유 관계.....	28
J	<i>Air Control Mechanism</i> 공압 관계.....	30
K	<i>Table & Thread Stand Mechanism</i> 테이블 및 실패꽃이 관계.....	32
L	<i>Accessories Mechanism</i> 액세서리 관계.....	34
M	<i>Control Box Mechanism</i> 컨트롤 박스 관계.....	36
N	<i>Operation Unit Mechanism</i> 오퍼레이션 박스 관계.....	38
O	<i>Pedal Mechanism</i> 페달 관계.....	40

본 책자는 Parts Book으로 제작되었으므로 메뉴얼로 사용 불가합니다.
This is a parts book. It cannot be used as a manual.

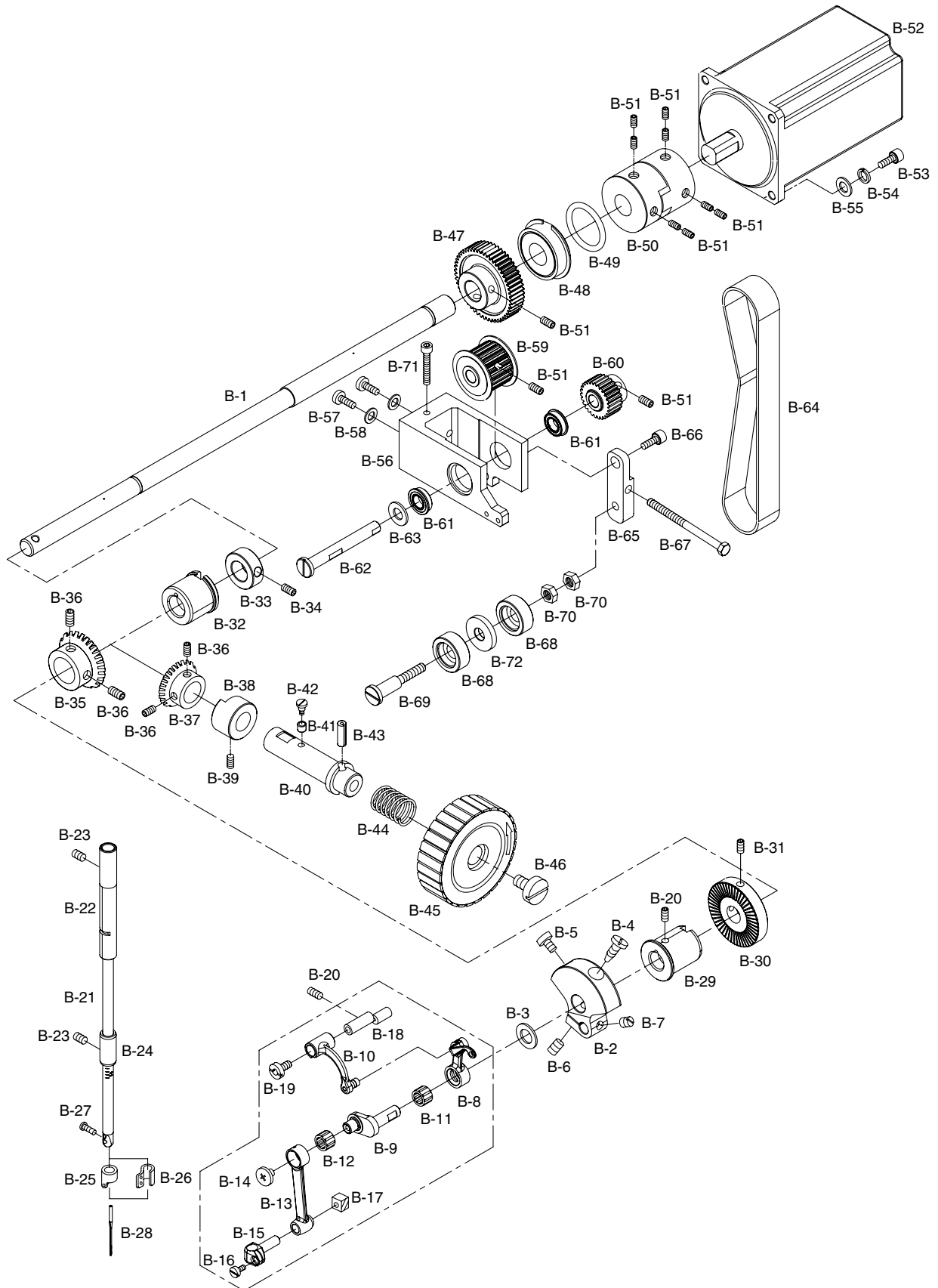


Ref. No.	Parts No.	Note	Name of Parts	품 명	Q' ty	Assembly No.
A-1	GP-011948-02		Arm	아암	1	
A-2	GP-011562-01		Bed	베드	1	
A-3	01-007A-1254		Face Plate	면판	1	
A-4	01-008M-1254		Face Plate Gasket	면판 가스켓	1	
A-5	SC-A174-4122		Screw(11/64" n=40)	죃나사	4	
A-6	01-110R-1230		Rubber Cap for Face Plate	면판 고무마개	2	
A-7	91-001M-120D		Caution Sticker	경고 스티커	1	
A-8	GP-010331-00		Arm Thread Guide Bracket	암 실안내 고정 브라켓	1	
A-9	02023SC-7113		Screw(M4×L8)	죃나사	2	
A-10	01-028C-120H		Thread Guide(L)	실안내(하)	1	
A-11	SC-0529-1230		Screw(9/64" n=40)	죃나사	3	
A-12	GP-018397-00		Arm Thread Guide	()	1	
A-13	11-017S-7500		Nut(9/64" n=40)	너트	1	
A-14	01-003C-250B		Thread Guide(L)	실안내(좌)	1	
A-15	01S031S-306H		Thread Guide(R)	실안내(우)	1	
A-16	01-044R-1230		Rubber Cap(M)	고무마개(중)	1	
A-17	01-042R-640L		Rubber Cap	고무마개	1	
A-18	01-127A-1230		Thread Guide with Three Holes	세구멍 실걸이(조)	1Set	
A-19	GP-011478-02		Model Mark	모델 마크	1	
A-20	GP-010340-00		Cover for Arm	암 전면 커버	1	
A-21	SC-0202-5050		Screw (3/16" n=28)	죃나사	4	
A-22	GP-011853-00		Gasket for Arm Cover	암 전면 커버 가스켓	1	
A-23	GP-012937-00		Emergency Switch	비상 스위치	1	
A-24	02103ET-UK01		Emergency Switch Sticker	비상 스위치 스티커	1	
A-25	01-009R-2700		Cable Holder	케이블 홀더(6N)	3	
A-26	SC-0543-2302		Screw(11/64" n=40)	죃나사	3	
A-27	01-011A-120H		Take-up Lever Cover	실채기 커버	1	
A-28	SC-0528-1230		Screw(9/64" n=40)	죃나사	1	
A-29	04-104R-1230		Arm Upper Part Rubber Cap	아암 상부 고무 마개	3	
A-30	01-042R-640L		Needle Bar Rubber Cap	바늘대 고무 마개	1	
A-31	01-007R-8130		Rubber Cap(L)	고무마개(대)	3	
A-32	01-007R-8130		Rubber Cap(S)	고무마개(소)	6	
A-33	01-073R-120H		Bed Rubber	베드 고무	1	
A-34	01S013S-306H		Left Cover	좌측 커버	1	
A-35	01S014S-306H		Left Cover Gasket	좌측 커버 가스켓	1	
A-36	SC-0543-2302		Fixing Screw	좌측 커버 고정나사	4	
A-37	01-051A-1254		Top Cover	윗뚜껑	1	
A-38	SC-0543-2302		Screw (11/64" n=40)	죃나사	6	
A-39	41-101A-120H		Bobbin Winder Ass'y	실감기(조)	1Set	
A-40	41S001S-306H		Bobbin Winder Base	실감기 베이스	1	
A-41	41-005A-120H		Bobbin Winder Shaft	실감기 구동축	1	
A-42	41S006S-306H		Bobbin Winder	실감기 작동 폴리	1	
A-43	SC-0104-5607		Screw(11/64" n=40)	죃나사	2	
A-44	41S008S-306H		Bobbin Winder Action Ring	실감기 작동링	1	
A-45	41S009S-306H		Bobbin Winder Shaft Rubber Ring	실감기 구동축 고무링	1	
A-46	41S010S-306H		Bobbin Winder Lever	실감기 레버	1	
A-47	41S011S-306H		Bobbin Winder Adjusting Plate	실감기 조정판	1	
A-48	SC-0130-1230		Screw(1/8" n=40)	죃나사	1	
A-49	06011SW-306H		Washer	와셔	1	
A-50	41S013S-306H		Bobbin Winder Lever Shaft	실감기 레버 축	1	
A-51	41S014S-306H		Bobbin Winder Adjusting Cam	실감기 조절 캠	1	
A-52	02004SC-4113		Screw(M4×P0.7)	죃나사	1	
A-53	04-009C-3710		E-Ring(φ5)	E-링(호칭경 5)	2	



B

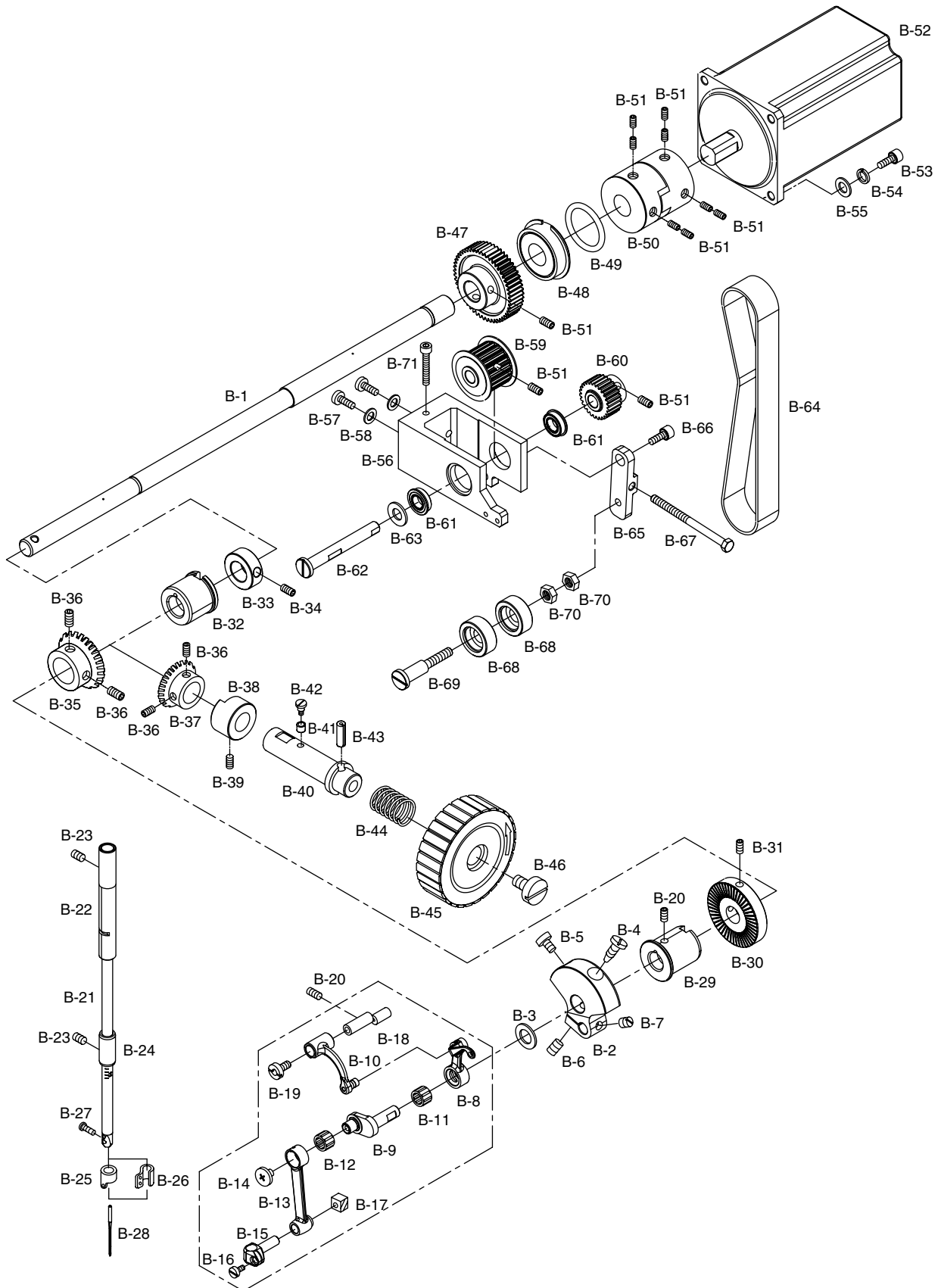
Upper Shaft Mechanism 상축 관계



Ref. No.	Parts No.	Note	Name of Parts	품 명	Q' ty	Assembly No.
B-1	GP-011864-00		Upper Shaft	상축	1	
B-2	GP-024158-00		Link Cam	링크 캠	1	
B-3	02S003S-306H		Link Cam Washer	링크 캠 와셔	1	
B-4	SC-0035-2500		Screw	센터나사	1	
B-5	SC-0150-2500		Screw	보조나사	1	
B-6	SC-0183-2700		Screw	실채기 줍나사	1	
B-7	SC-0317-2700		Screw(15/64" n=28)	줍나사	1	
B-8	08-011A-120B		Thread Take-Up Lever	실채기	1	
B-9	08-012A-120B		Needle Bar Crank	바늘대 크랭크	1	
B-10	08-013A-120B		Thread Take-Up Lever Crank	실채기 크랭크	1	
B-11	08S005S-306H		Needle Bearing	니들 베어링	1	
B-12	08S006S-306H		Needle Bearing	니들 베어링	1	
B-13	08S007S-306H		Needle Bar Crank Rod	바늘대 크랭크 로드	1	
B-14	08S008S-306H		Screw	줍나사	1	
B-15	08S010S-306H		Needle Bar Holder	바늘대 잡이	1	
B-16	08S011S-306H		Screw	줍나사	1	
B-17	04S006S-306H		Needle Bar Guide Block	바늘대 안내 블록	1	
B-18	08S012S-306H		Thread Take-Up Crank Shaft	실채기 크랭크축	1	
B-19	08-006S-120B		Screw	실채기 크랭크축 고정나사	1	
B-20	SC-0317-2700		Screw(15/64" n=28)	고정나사	3	
B-21	04S201S-306H		Needle Bar	바늘대	1	
B-22	04S102S-306H		Needle Bar Bushing(U)	바늘대 상붓싱	1	
B-23	SC-0164-2700		Screw(11/64" n=40)	줍나사	3	
B-24	04S204S-306H		Needle Bar Bushing(L)	바늘대 하붓싱	1	
B-25	04S007S-306H		Thread Guide for Needle Bar(H)	바늘대 실안내-후물용	1	
B-26	04S008S-306H		Thread Guide for Needle Bar(M)	바늘대 실안내-일반용	1	
B-27	SC-A131-4522		Screw	바늘 고정나사	1	
B-28	-		Needle(DP×17 MR5)	바늘	1	
B-29	02S107S-306H		Upper Shaft Bushing(F)	상축 전 붓싱	1	
B-30	02S009S-306H		Bobbin Winder Driving Wheel	실감기 구동 휠	1	
B-31	10-017S-8577		Screw	줍나사	2	
B-32	02S111S-306H		Upper Shaft Bushing(M)	상축 중 붓싱	1	
B-33	02-121A-1230		Upper Shaft Collar	상축 카라	1	
B-34	SC-B308-5607		Screw(15/64" n=28)	상축 카라 줍나사	2	
B-35	25S001S-306H		Hand Pulley Gear "A"	핸드풀리 기어 "A"	1	
B-36	SC-A308-4517		Screw	고정나사(15/64" n=28)	4	
B-37	25S002S-306H		Hand Pulley Gear "B"	핸드풀리 기어 "B"	1	
B-38	02-031A-1254		Hand Pulley Bushing	핸드풀리 붓싱	1	
B-39	SC-0317-2700		Screw	고정나사(15/64" n=28)	1	
B-40	02-082A-1254		Hand Pulley Shaft	핸드풀리 축	1	
B-41	25S007S-306H		Hand Pulley Roller	핸드풀리 로울러	1	
B-42	25S006S-306H		Hand Pulley Roller Hinge Pin	핸드풀리 로울러 단나사	1	
B-43	25S008S-306H		Spring Pin (φ4, L=10)	스프링 핀	1	
B-44	25S011S-306H		Hand Pulley Spring	핸드풀리 스프링	1	
B-45	25S004S-306H		Hand Pulley	핸드풀리	1	
B-46	25S012S-306H		Screw	핸드풀리 줍나사	1	
B-47	GP-011736-00		Upper Shaft Gear	상축 기어	1	
B-48	02-016A-120D		Upper Shaft Bearing (R)	상축후 베어링(6302ZZ NR)	1	
B-49	02-023R-120D		Spacer O-Ring(P15)	스페이서 O링	1	
B-50	02-017A-120D		Coupling	커플링	1	
B-51	08-037SC-120D		Screw	줍나사(M6×1.0 L=8)	15	
B-52	02-119A-120D		Main Motor	주축모터	1	
B-53	02-020S-120D		Screw	줍나사(M5×0.8 L=25)	4	

B

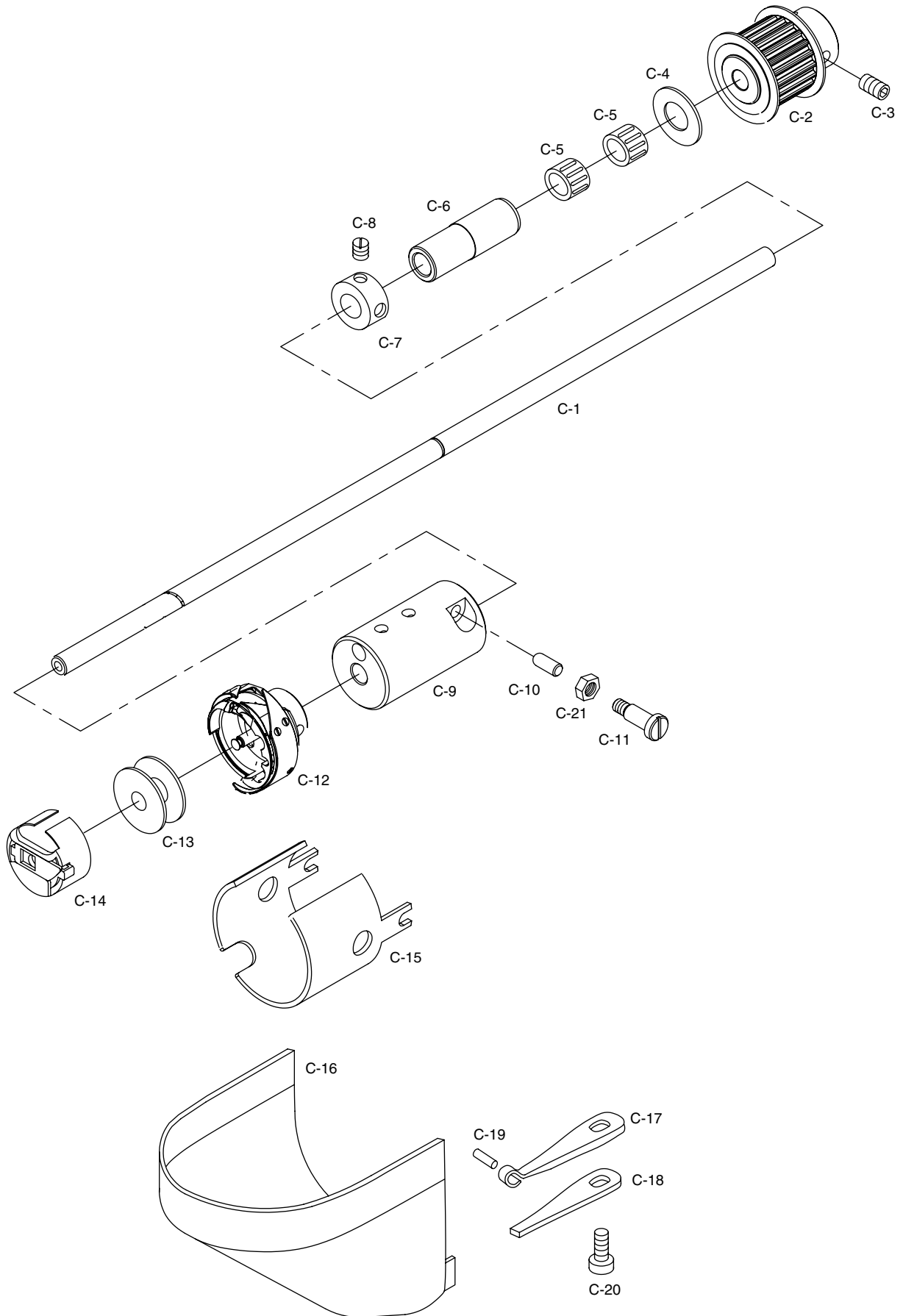
Upper Shaft Mechanism 상축 관계





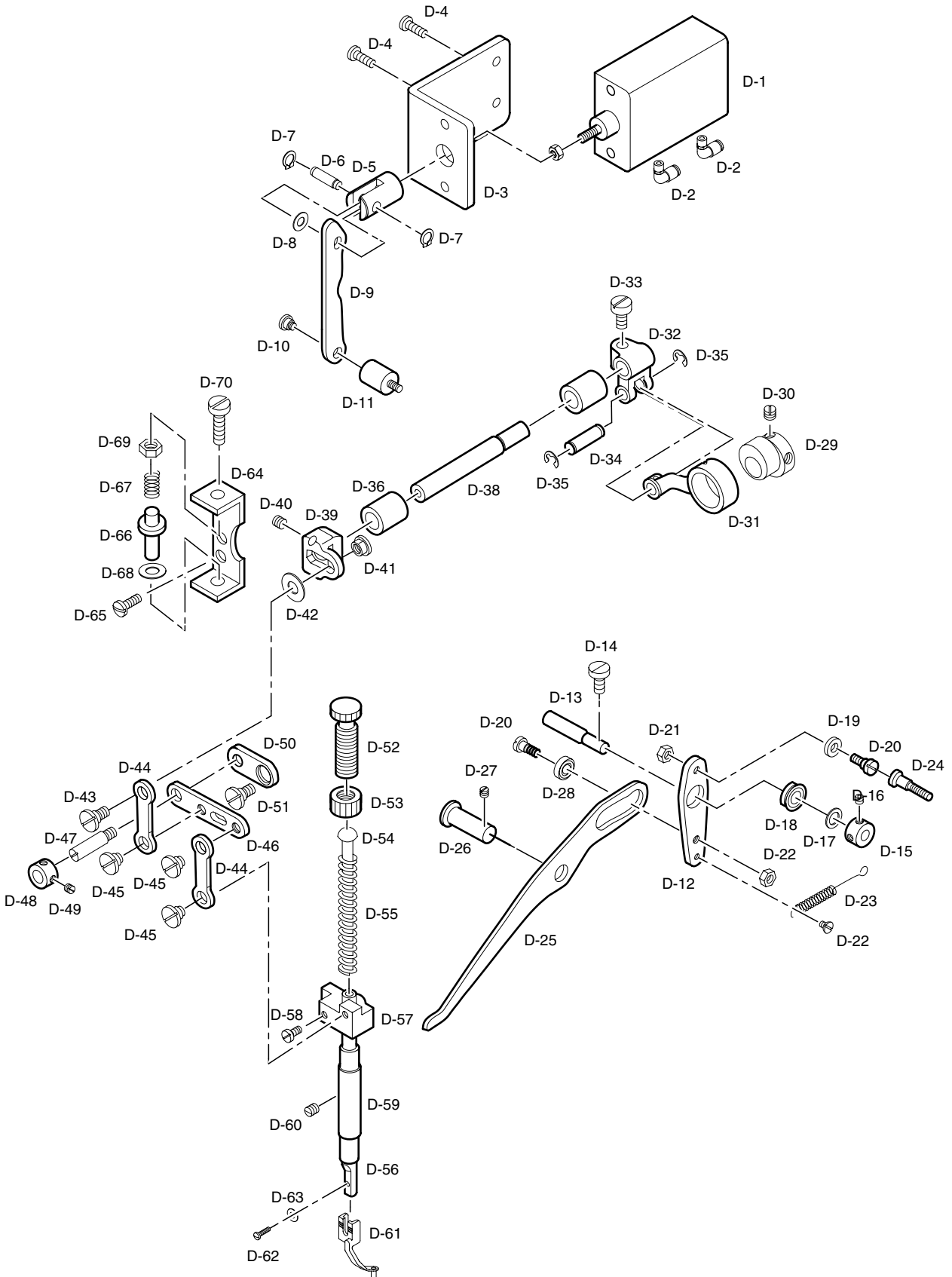
Lower Shaft Mechanism

하축 관계



D

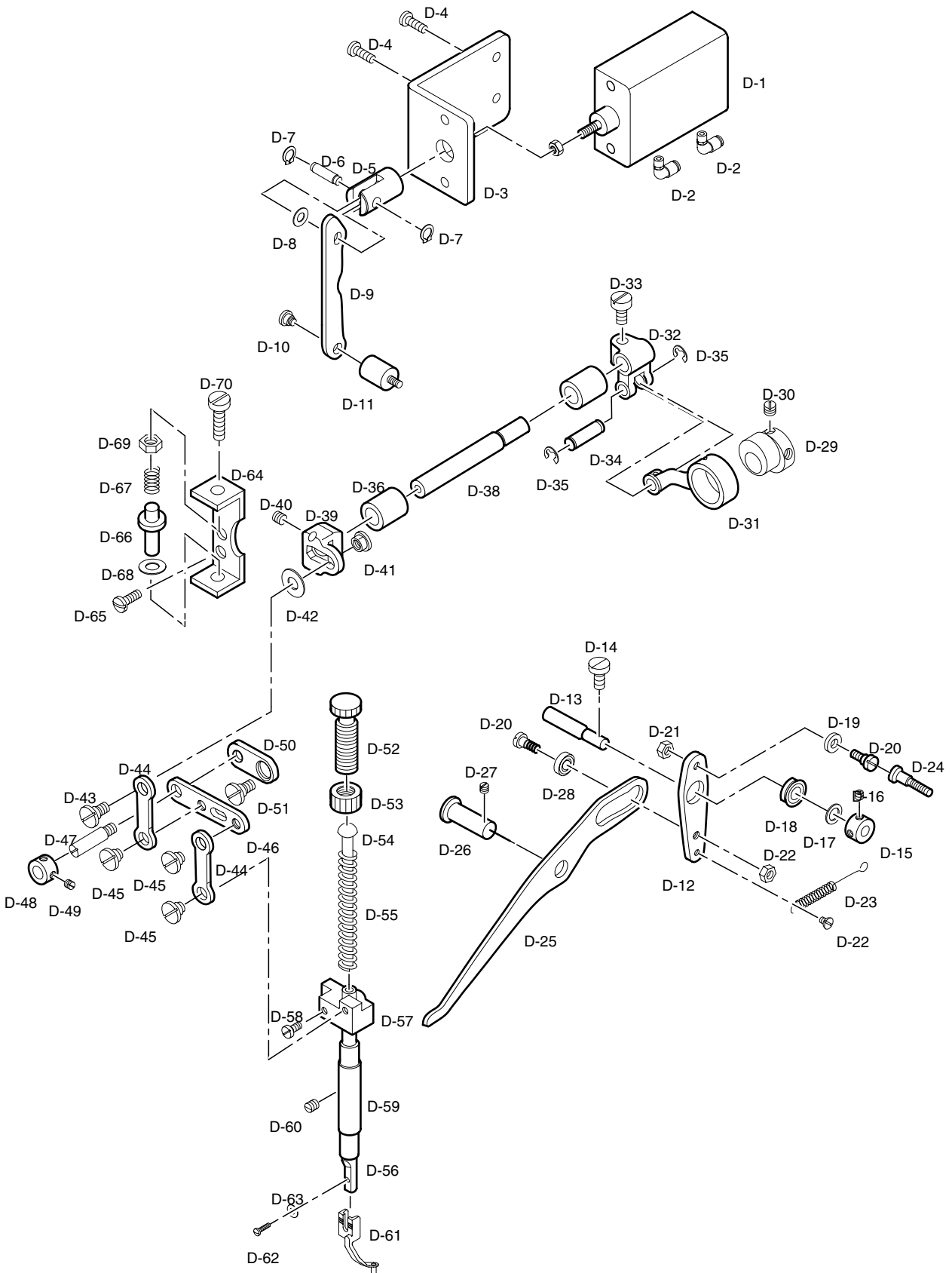
Presser Foot Mechanism 노루발 관계



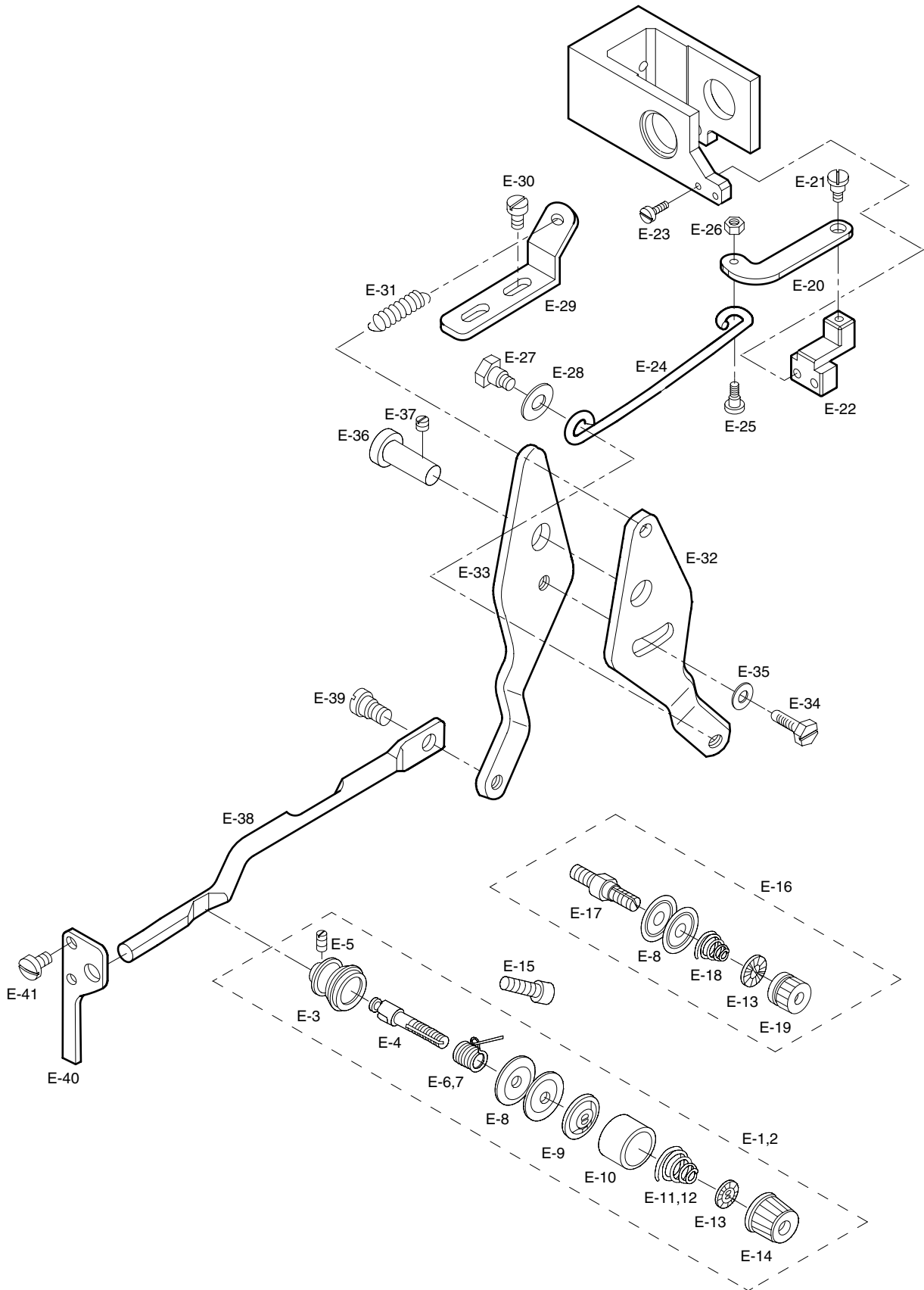
Ref. No.	Parts No.	Note	Name of Parts	품 명	Q' ty	Assembly No.
D-1	GP-012421-00		Air Cylinder	에어실린더(CU25-15D)	1	
D-2	GP-012422-00		Elbow	엘보우	2	
D-3	GP-011816-00		Cylinder Fixed Bracket	실린더 고정 브라켓	1	
D-4	18067SC-7119		Screw(M5, L8 wrench)	죃나사	4	
D-5	GP-011173-00		Cylinder Connecting Shaft	실린더 연결 축	1	
D-6	05S004S-306H		Solenoid Pin	솔레노이드 핀	1	
D-7	05S005S-306H		Grip Ring	그립 링(호칭경5)	2	
D-8	09-034W-7400		Washer	와셔	1	
D-9	05S007S-306H		Lifting Link C	올림 링크 C	1	
D-10	05S008S-306H		Lifting Link C Hinge Screw	올림 링크 C 지지 단나사	1	
D-11	05S009S-306H		Lifting Link C Hinge Stud	올림 링크 C 지지 스테드	1	
D-12	05S010S-306H		Lifting Link B	올림 링크 B	1	
D-13	05S011S-306H		Lifting Link B Shaft	올림 링크 B 지지축	1	
D-14	SC-0497-1230		Screw (3/16" n=32)	죃나사	1	
D-15	05S013S-306H		Lifting Link B Shaft Collar	올림 링크 B 지지 축 카라	1	
D-16	SC-0512-1230		Screw(11/64" n=40)	고정나사	2	
D-17	SW-0126-9012		Washer	와셔	1	
D-18	05S016S-306H		Radial Bearing(F687ZZ)	베어링	1	
D-19	05S017S-306H		Lifting Link B Roller	올림 링크 B 로올러	1	
D-20	05S019S-306H		Lifting Link B Hinge Screw	올림 링크 B 로올러 단나사	2	
D-21	SN-0115-7400		Nut(3/16" n=32)	너트	2	
D-22	05S028S-306H		Lifting Link B Spring Hinge Screw	올림 링크 B 스프링 단나사	1	
D-23	05S027S-306H		Lifting Link B Spring	올림 링크 B 인장 스프링	1	
D-24	05S029S-306H		Spring Hook	스프링 걸이	1	
D-25	05S020S-306H		Lifting Link A	올림 링크 A	1	
D-26	05S021S-306H		Lifting Link A Hinge Shaft	올림 링크 A 힌지축	1	
D-27	SC-0164-2700		Screw(M5 p=0.8)	고정나사	1	
D-28	05S024S-306H		Bearing(686)	베어링	1	
D-29	05S034S-306H		Presser Cam	노루발 구동 캠	1	
D-30	SC-A308-4517		Screw(1/4" n=40)	고정나사	2	
D-31	05S136S-306H		Presser Cam Connection Rod	노루발 구동 캠 연결 로드	1	
D-32	05S037S-306H		Presser Fork Crank	노루발 포크 크랭크	1	
D-33	SC-0183-2700		Screw(15/64" n=28)	죃나사	1	
D-34	05S039S-306H		Presser Cam Connection Rod Pin	노루발 구동 캠 연결 로드 핀	1	
D-35	04-009C-3710		E-Ring	E 링 (호칭경5)	2	
D-36	05S041S-306H		Presser Shaft Bushing A	노루발 구동축 붓싱 A	1	
D-37	05S042S-306H		Presser Shaft Bushing B	노루발 구동축 붓싱 B	1	
D-38	05S143S-306H		Presser Shaft	노루발 구동축	1	
D-39	05S044S-306H		Presser Adjusting Arm	노루발 조절 아암	1	
D-40	SC-0317-2700		Screw(15/64" n=28)	고정나사	1	
D-41	05S046S-306H		Presser Adjusting Arm Nut	노루발 조절 아암 너트	1	
D-42	05S047S-306H		Washer	노루발 조절량 와셔	1	
D-43	GP-023632-00		Presser Adjusting Arm Hinge Screw	노루발 조절 아암 단나사	1	
D-44	05S149S-306H		Presser Link	노루발 링크	2	
D-45	GP-023633-00		Presser Link Hinge Screw	노루발 링크 단나사	3	
D-46	05S053S-306H		Presser Driving Link	노루발 운동 링크	1	
D-47	05S054S-306H		Presser Driving Link Hinge Screw	노루발 운동 링크 고정 단나사	1	
D-48	10S114S-306H		Presser Driving Link Collar	노루발 운동 링크 카라	1	
D-49	SC-0164-2700		Screw (M5 p=0.8)	고정나사	2	
D-50	05S051S-306H		Position Link	위치 링크	1	
D-51	05S052S-306H		Position Link Hinge Screw	위치 링크 고정 단나사	1	
D-52	SC-0339-1230		Presser Adjusting Screw	압력 조절 나사	1	
D-53	05-002C-2500		Nut for Presser Adjusting Screw	압력 조절 나사 죃너트	1	

D

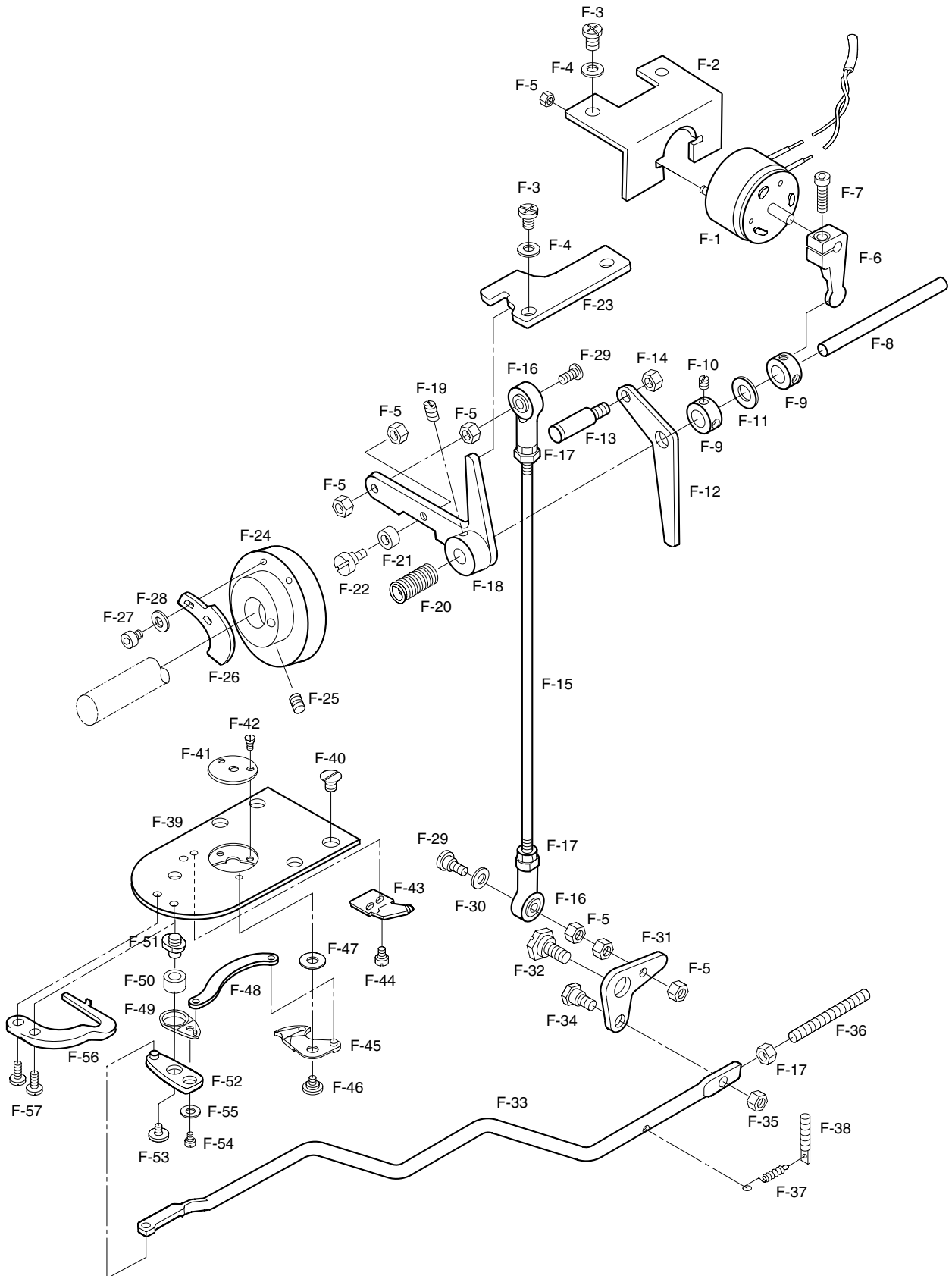
Presser Foot Mechanism 노루발 관계



Thread Release & Thread Tension Mechanism 실닛추기 및 실장력 관계



Thread Trimmer Mechanism 사절 관계

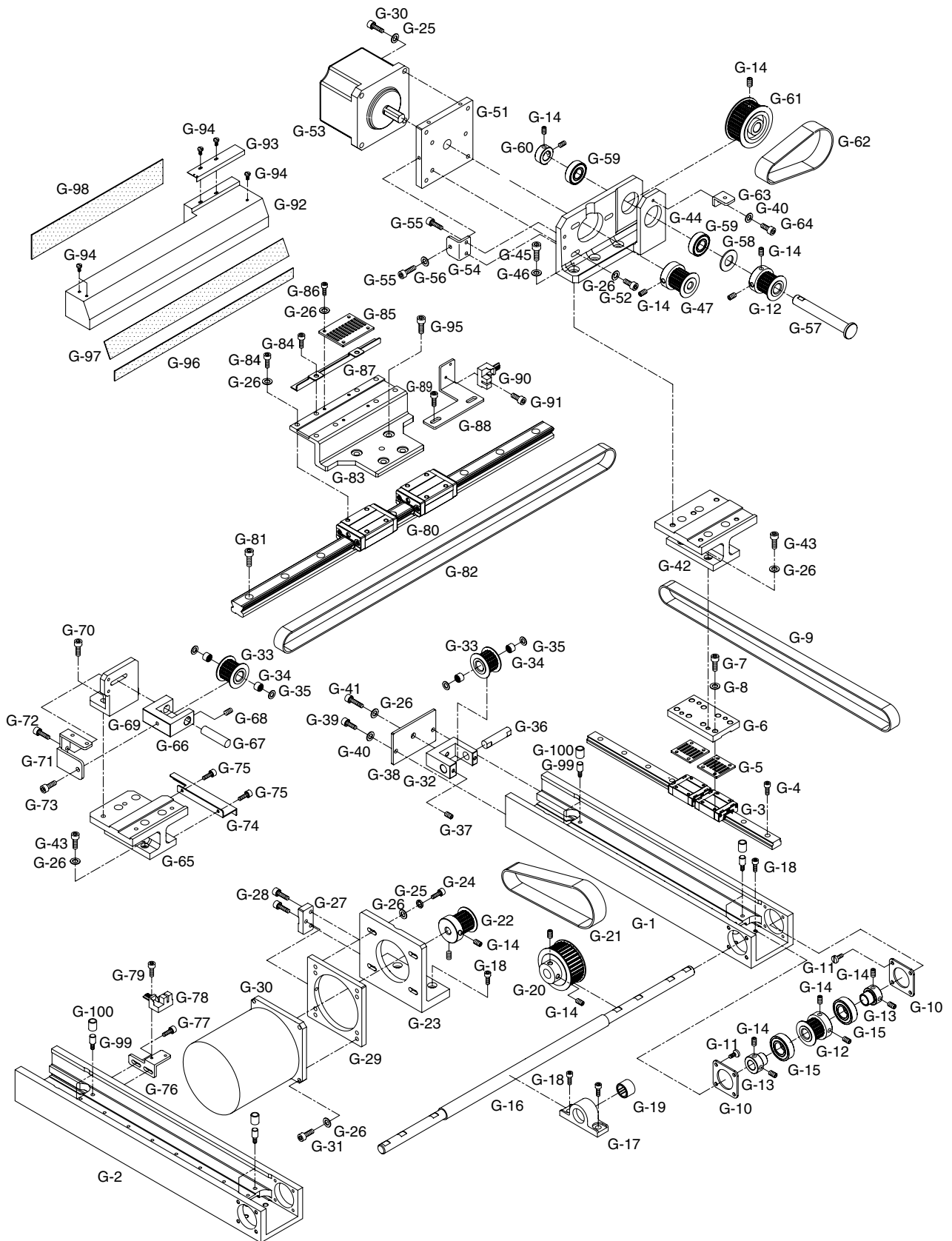


Ref. No.	Parts No.	Note	Name of Parts	품 명	Q' ty	Assembly No.
F-1	12-0000-PT13		Thread Trimming Sol. Ass'y	사절 슬레노이드(조)	1Set	
F-2	GP-017928-01		Thread Trimming Sol. Bracket		1	
F-3	SC-0202-5050		Screw(3/16" n=28)	쥘나사	4	
F-4	10-020W-2700		Stopper Washer	스토퍼 쥘와셔	4	
F-5	SN-0101-1600		Nut(11/64" n=40)	너트	6	
F-6	10S005S-306H		Link for F-1	사절 슬레노이드 회전 링크	1	
F-7	10S006S-306H		Screw(M4×P0.7)	쥘나사	1	
F-8	10S113S-306H		Thread Trimming Shaft	사절 축	1	
F-9	10S114S-306H		Thread Trimming Shaft Collar	사절 축 카라	2	
F-10	SC-0164-2700		Screw(M5)	쥘나사	2	
F-11	10S017S-306H		Rubber Washer	사절 축 고무 와셔	1	
F-12	10S026S-306H		Thread Release Lever	실 늦추기 레버	1	
F-13	PN-000233-01		Thread Release Lever Pin	실 늦추기 레버 핀	1	
F-14	SN-0105-3400		Nut(15/64" n=28)	너트	1	
F-15	10-029A-120H		Thread Trimming Connecting Rod	사절 연결 로드	1	
F-16	10-220A-8577		Rod End(R)	Rod End(우)	2	
F-17	08069SN-9311		Nut(M5)	너트	3	
F-18	10S018S-306H		Thread Trimming Driving Link Ass'y	사절 구동 링크(조)	1Set	
F-19	SC-0317-2700		Screw(15/64" n=28)	쥘나사	1	
F-20	10S022S-306H		Thread Trimming Shaft Spring	사절 축 스프링	1	
F-21	10S023S-306H		Thread Trimming Cam Roller	사절 캠 로울러	1	
F-22	10S024S-306H		Hinge Screw	사절 캠 로울러 단나사	1	
F-23	10S007S-306H		Thread Trimming Driving Link Stopper	사절 구동 링크 스토퍼	1	
F-24	10S009S-306H		Thread Trimming Cam	사절 캠	1	
F-25	SC-A308-4517		Screw(1/4" n=40)	쥘나사	2	
F-26	10S011S-306H		Thread Release Notch	실 늦추기 노치	1	
F-27	02014SC-4113		Screw(M4×P0.7)	쥘나사	2	
F-28	20S075S-306H		Thread Trimming Cam Washer	사절 캠 쥘나사 와셔	2	
F-29	SC-0498-3710		Hinge Screw (11/64" n=40)	사절 연결 로드 단나사	2	
F-30	10-010W-7507		Washer	와셔	1	
F-31	10S135S-306H		Thread Trimming Connecting Link	사절 연결 링크	1	
F-32	10S036S-306H		Hinge Screw	사절 연결 링크 단나사	1	
F-33	10-037A-120H		Thread Trimming Connecting Bar	사절 연결봉	1	
F-34	10S038S-306H		Hinge Screw	사절 연결봉 단나사	1	
F-35	SN-0119-1230		Nut(3/16" n=28)	사절 연결봉 단나사용 너트	1	
F-36	10S062S-306H		Link Stopper Screw	링크 스토퍼 나사	1	
F-37	10S064S-306H		Return Spring	사절 연결봉 리턴 스프링	1	
F-38	10-019S-7507		Spring Holder	스프링 걸이	1	
F-39	GP-012367-00		Needle Plate	침판	1	
F-40	01-136S-1230		Screw(11/64" n=40)	침판 쥘나사	4	
F-41	GP-012361-00		Needle Plate Cover(HA)	침판 커버-후물용	1	
F-42	04107SC-A001		Screw	침판 커버 쥘나사	2	
F-43	10S045S-306H		Fixed Knife(BL)	고정메스(2매 셔틀 흑용)	1	
F-44	10S046S-306H		Screw(9/64" n=40)	쥘나사	2	
F-45	GP-012365-00		Moving Mes	동 메스	1	
F-46	10-048A-120H		Hinge Screw	동 메스 단나사	1	
F-47	10-051W-120H		Washer(t=0.6)	동 메스 와셔(t0.6)	1	
F-48	GP-012362-00		Moving Mes Link	동 메스 링크	1	
F-49	10S054S-306H		Thread Trimming Lever "B"	사절 레버 "B"	1	
F-50	10S056S-306H		Thread Trimming Lever Ring	사절 레버 링	1	
F-51	GP-025469-00		Thread Trimming Lever Shaft	사절 레버 축	1	
F-52	10S058S-306H		Thread Trimming Lever "A"	사절 레버 "A"	1	
F-53	10S059S-306H		Thread Trimming Lever Screw	사절 레버 고정나사	1	
F-54	SC-0543-2302		Screw(11/64" n=40)	쥘나사	1	
F-55	20S075S-306H		Washer	와셔	1	
F-56	GP-010343-00		Bobbin Stopper	가마잡이	1	
F-57	04004AF-A001		Screw	쥘나사	2	



X-Y Mechanism

X-Y관계

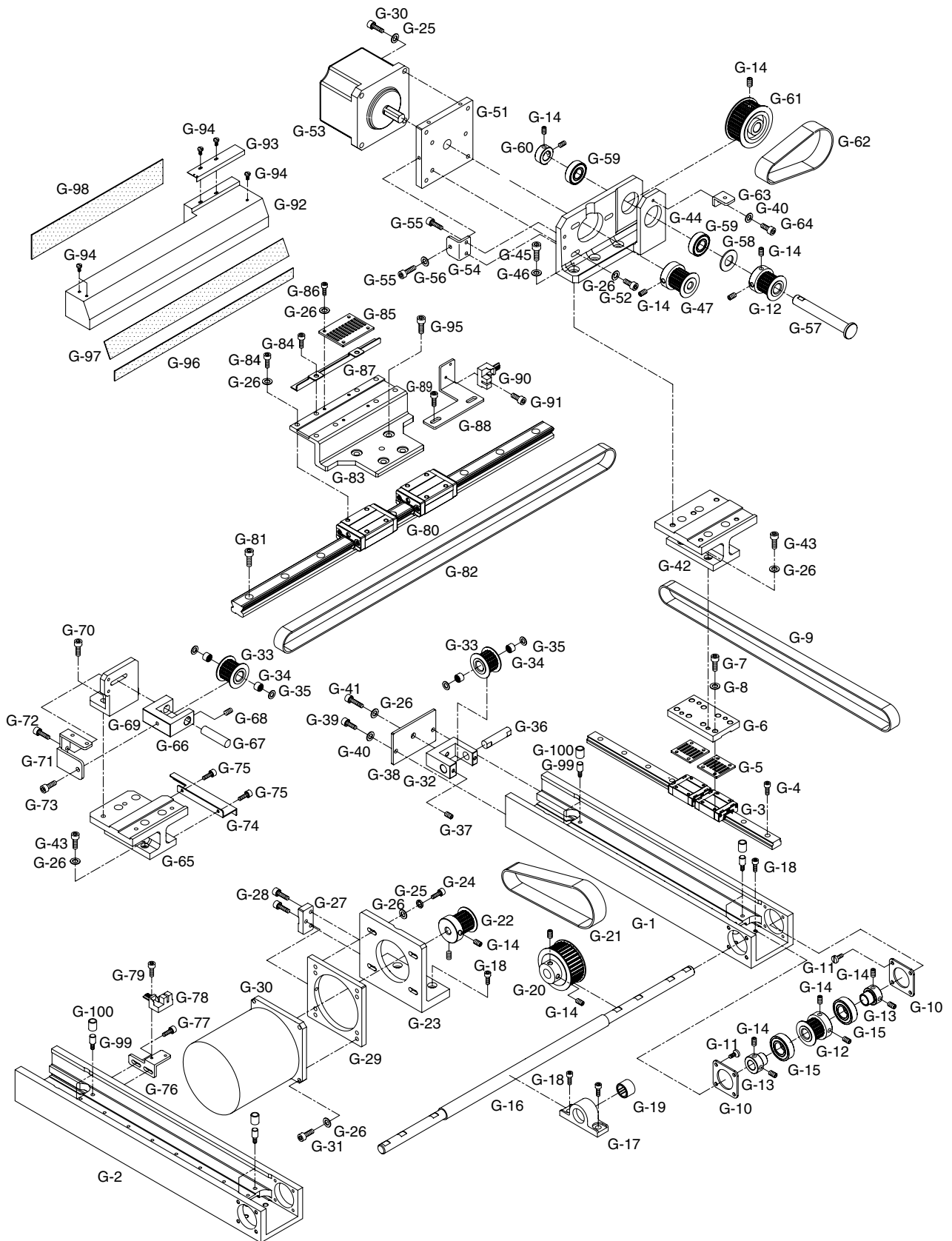


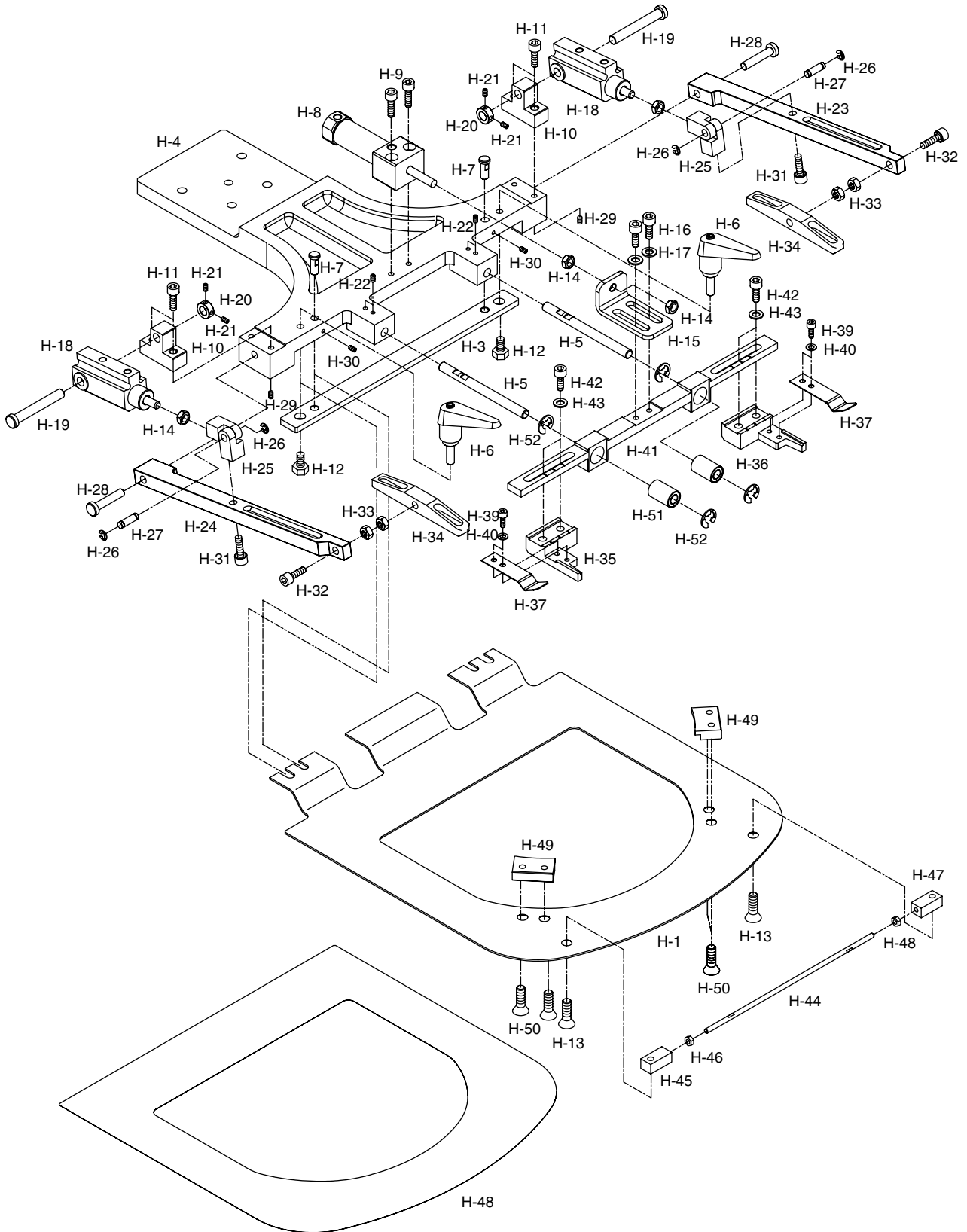
Ref. No.	Parts No.	Note	Name of Parts	품 명	Q' ty	Assembly No.
G-1	GP-011508-01		Y-Frame(R)	Y-후레임(우)	1	
G-2	GP-011507-01		Y-Frame(L)	Y-후레임(좌)	1	
G-3	GP-010798-00		Y LM-Guide	Y-LM가이드	2	
G-4	03071SC-4113		Screw(M3×L10)	나사	16	
G-5	GP-011493-00		Fixing Plate for Timing Belt(Y)	타이밍 벨트 고정판(Y)	4	
G-6	GP-011492-00		Y-Driver Bracket	Y이송 브라켓	2	
G-7	03008MC-7113		Screw(M3×L8)	나사	16	
G-8	06011SW-2111		Washer(@3)	와셔	16	
G-9	BE-000042-00		Y-Moving belt	Y 이송 벨트(18-S5M-785 Open type)	2	
G-10	GP-010691-00		Bearing Bracket	베어링 브라켓	4	
G-11	02010SC-3123		Screw(M4×L8)	나사	16	
G-12	GP-010669-00		X-Moving Timing Pulley	X이송 타이밍 풀리	3	
G-13	03002700T000		Collar	Y-이송프레임베어링카라	4	
G-14	04012AF-A001		Screw(15/64-N28)	나사	24	
G-15	13026BR-T121		Bearing	볼베어링(6002Z)	4	
G-16	GP-011509-00		Y-Driver Shaft	Y구동축	1	
G-17	GP-011490-00		X-Axis Bearing Bracket	X베어링 브라켓	1	
G-18	08091SC-4113		Screw(M6×L20)	나사	14	
G-19	BR-000090-00		Needle Bearing	니들 베어링	1	
G-20	GP-010670-00		Y-Driven Timing Pulley	Y종동 타이밍 풀리	1	
G-21	BE-000043-00		Y-Driving Belt	Y구동벨트 20-S5M-350	1	
G-22	GP-010671-00		Y-Driving Motor Timing Pulley	Y구동 모터 타이밍 풀리	1	
G-23	GP-010795-00		Y-Motor Bracket	Y모터 브라켓	1	
G-24	05012MC-7113		Screw(M5×L12)	나사	4	
G-25	18048SW-3115		Washer(@5)	스프링와셔	4	
G-26	02030SW-1211		Washer(@5)	와셔	33	
G-27	GP-010796-00		Y-Motor Adjusting Bracket	Y모터 조정 브라켓	1	
G-28	04010MC-7113		Screw (M4×L10)	나사	2	
G-29	GP-010794-00		Y-Motor Adjusting Plate	Y모터 조정판	1	
G-30	MO-000022-00		Y-Motor	Y모터	1	
G-31	05012MC-7113		Screw(M5×L12)	나사	8	
G-32	GP-011491-00		X-Tension Base	Y장력 조절 베이스	2	
G-33	GP-010668-00		Driven Timing Pulley for "X" Shaft	X이송 종동 타이밍 풀리	3	
G-34	12018BR-T121		Needle Bearing	니들 베어링	4	
G-35	12019BR-T121		Slide Washer	와셔	4	
G-36	GP-011489-00		Y-Driven Shaft	Y장력축	2	
G-37	SC-0105-7500		Screw(M4×L4)	나사	4	
G-38	13068PR-T121		Y-Tension Plate	Y장력 조절판	2	
G-39	04010MC-7113		Screw(M4×L10)	나사	4	
G-40	02063SW-1111		Washer(@4)	와셔	9	
G-41	05015MC-7113		Screw(M5×L15)	나사	2	
G-42	GP-010693-00		Connecting Bracker(R)	Y이송연결브라켓(우)	1	
G-43	05012MC-7113		Screw(M5×L12)	나사	8	
G-44	GP-012056-00		X Driving Base	X구동 베이스	1	
G-45	04002SC-4113		Screw(M6×L15)	나사	3	
G-46	08057SW-1111		Washer(@6)	와셔	5	
G-47	GP-011515-01		X-Driving Motor Timing Pulley	X구동 모터 타이밍 풀리	1	
G-51	GP-012057-01		X-Motor Plate	X모터 부착판	1	
G-52	05015MC-7113		Screw(M5×L15)	나사	3	
G-53	MO-000023-00		X-Motor	X모터	1	
G-54	GP-010680-00		X-Motor Tension adjusting Bracket	X모터 장력 조정 브라켓	1	
G-55	05014SC-7113		Screw(M4×L25)	나사	3	
G-56	03030SW-1211		Washer(@4)	와셔	1	



X-Y Mechanism

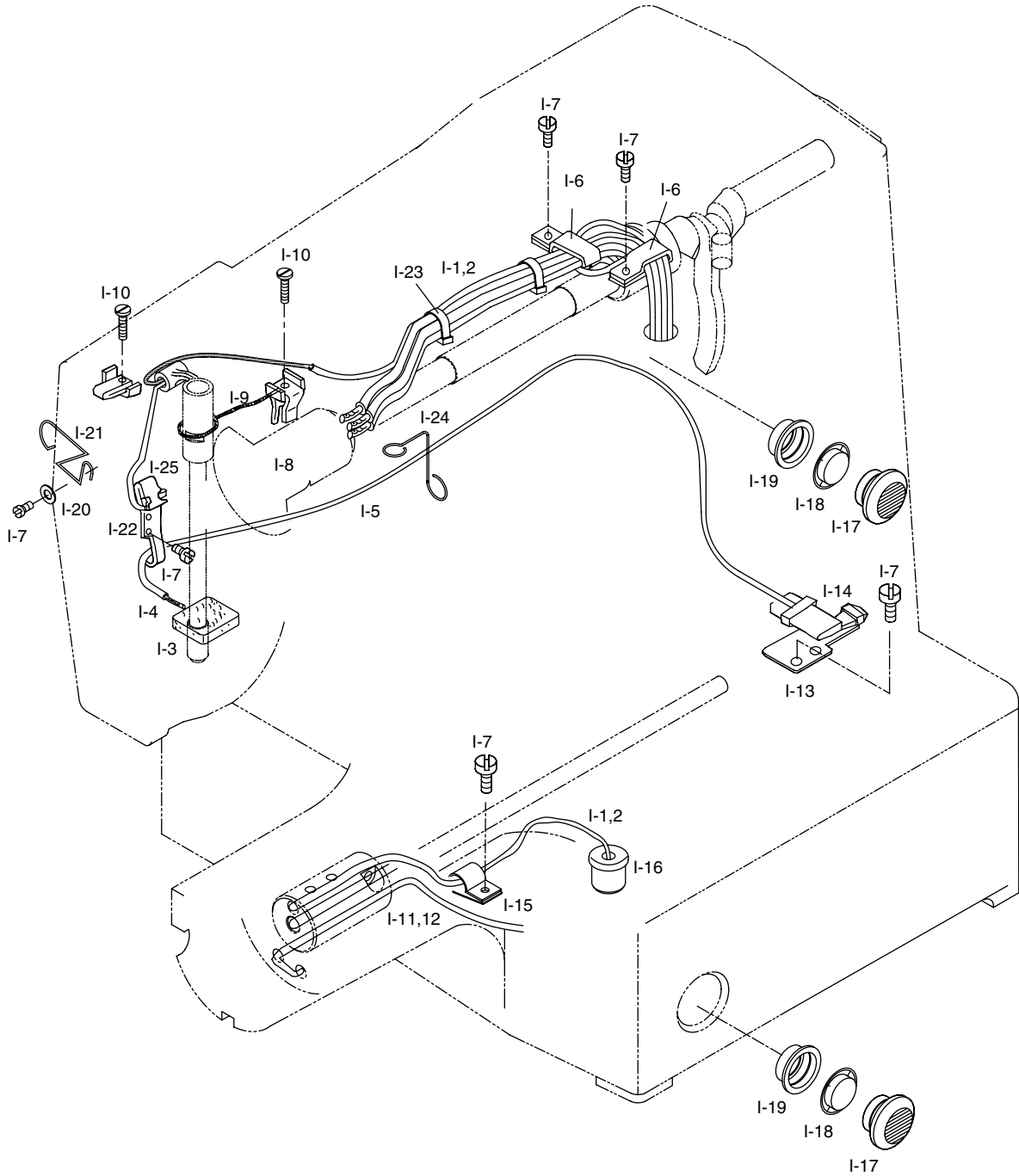
X-Y관계





Ref. No.	Parts No.	Note	Name of Parts	품 명	Q' ty	Assembly No.
H-1	GP-012061-00		Lower Feed Plate(M)	하피드판(중)	1	
H-3	GP-009603-01		Lower Feed Plate Adjust Block	하피드판 잡이 블록	1	
H-4	GP-009613-02		Clamp Bracket	클램프 브라켓	1	
H-5	GP-009597-02		Clamp Shaft		2	
H-6	GP-013105-00		Hand Lever	손잡이	2	
H-7	GP-009598-00		Clamp Guide Shaft	클램프 가이드 축	2	
H-8	GP-012331-00		Air Cylinder(CJ2RA16-15)	에어 실린더(1),(CJ2RA16-15)	1	
H-9	11029SC-4113		Screw(M4×L20)	에어 실린더(1) 고정 나사	2	
H-10	GP-009610-00		Cylinder Block	실린더 블록	2	
H-11	05008SC-4113		Screw(M4×L16)	실린더 블록 고정 나사	4	
H-12	SC-000357-00		Lower Feed Plate Adjust Block Screw	하피드판 잡이 블록 칩나사	2	
H-13	02002SC-8119		Screw(M4×L8)	스토퍼 고정 나사	2	
H-14	18083SC-3211		Nut(M5)	에어 실린더(2) 고정 너트	6	
H-15	GP-009614-00		Clamp Adjust Plate	클램프 조정 판	1	
H-16	18048SC-7113		Screw(M5×L12)	클램프 조정 판 고정 나사	2	
H-17	01S110S-306H		Washer(φ5)	클램프 조정 판 고정 나사 와셔	2	
H-18	GP-012328-00		Air Cylinder(CJPD15-10D)	에어 실린더(2),(CJPD15-10D)	2	
H-19	GP-009594-00		Cylinder Connecting Shaft	실린더 연결 축	2	
H-20	CL-000063-00		Cylinder Connecting Shaft Collar	실린더 연결 축 카라	2	
H-21	04004MC-4517		Screw(M4×L4)	실린더 연결 축 카라 고정 나사	4	
H-22	04004MC-4517		Screw(M4×L4)	클램프 축 고정 나사	2	
H-23	GP-009605-00		Upper Clamp Link B(R)	상클램프 링크 B(우)	1	
H-24	GP-009606-00		Upper Clamp Link B(L)	상클램프 링크 B(좌)	1	
H-25	GP-009608-00		Upper Clamp Link A	상클램프 링크 A	4	
H-26	05-014C-1230		E-Ring(@4)	연결 링크 축 E-링	4	
H-27	22S035S-306H		Connecting Link Shaft	연결 링크 축	2	
H-28	GP-009595-01		Upper Clamp Link Shaft	상 클램프 링크 축	2	
H-29	04004MC-4517		Screw(M4×L4)	상 클램프 링크 축 고정 나사	2	
H-30	03050SC-4517		Screw(M3×L3)	클램프 가이드 축 고정 나사	2	
H-31	18048SC-7113		Screw(M5×L12)	상 클램프 링크 A 고정 나사	2	
H-32	16028SC-4113		Screw(M5×L25)	상피드판 연결블럭 고정 나사	2	
H-33	12010SN-1211		Nut(M5)	상피드판 연결 블럭 고정 너트	4	
H-34	GP-011861-00		Upper Feed Plate Connecting Block	상피드판 연결 블럭	2	
H-35	GP-009601-01		Clamp Block(L)	()	1	
H-36	GP-009596-01		Clamp Block(R)	()	1	
H-37	GP-009600-00		Clamp Plate Spring(A)	클램프 판 스프링(A)	2	
H-38	05007SC-4113		Screw(M3×L5)	클램프 판 스프링 A,B고정 나사	4	
H-39	27-016A-7507		Washer(φ3)	클램프 판 스프링 A,B고정 나사 와셔	4	
H-40	GP-009604-02		Clamp Base Block		1	
H-41	18048SC-7113		Screw(M5×L12)	클램프 받침 고정 나사	4	
H-42	01S110S-306H		Washer(φ5)	클램프 받침 고정 나사 와셔	4	
H-43	GP-012869-00		Horizonment Adjustment Bar	수평 조절 봉	1	
H-44	GP-012867-01		Horizonment Adjustment Block(1)	수평 조절 블럭(1)	1	
H-45	SN-000070-01		Horizonment Adjustment Bar Nut	수평 조절 봉 너트(원나사)	1	
H-46	GP-012868-01		Horizonment Adjustment Block(2)	수평 조절 블럭(2)	1	
H-47	11014SN-1211		Horizonment Adjustment Bar Nut	수평 조절 봉 너트	1	
H-48	GP-015128-00		Lower Feed Plate(M) Film	하피드 판(중) 코팅 필름	1	
H-49	GP-016715-00		Stopper(B)	스토퍼(B)	2	
H-50	SC-000539-00		Screw (M4×P0.7, L=8)	스토퍼 고정나사	4	
H-51	BR-000004-00		Bearing		2	
H-52	13-021C-5300		C-Ring	C-	4	

Lubrication Mechanism
 급유 관계



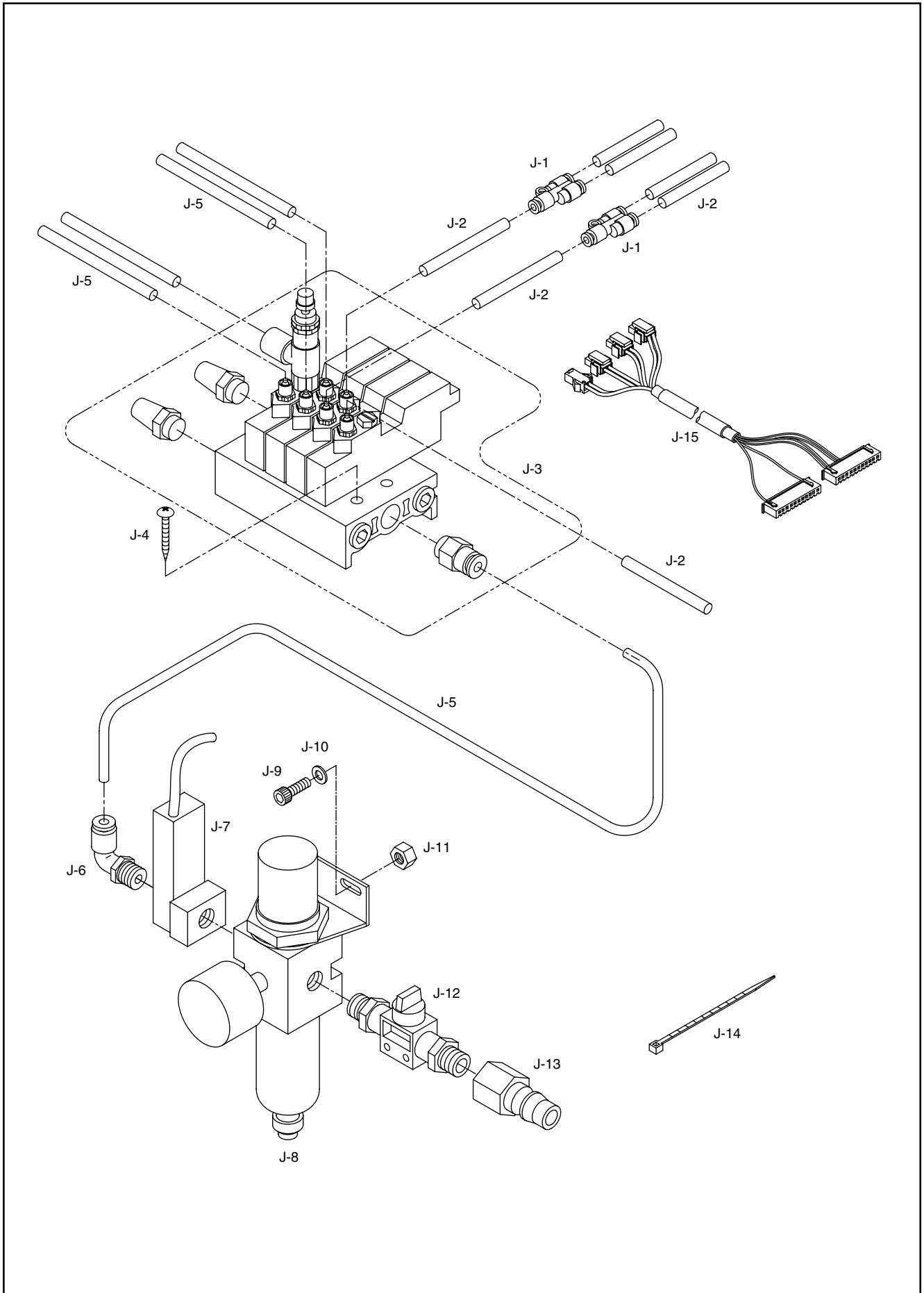
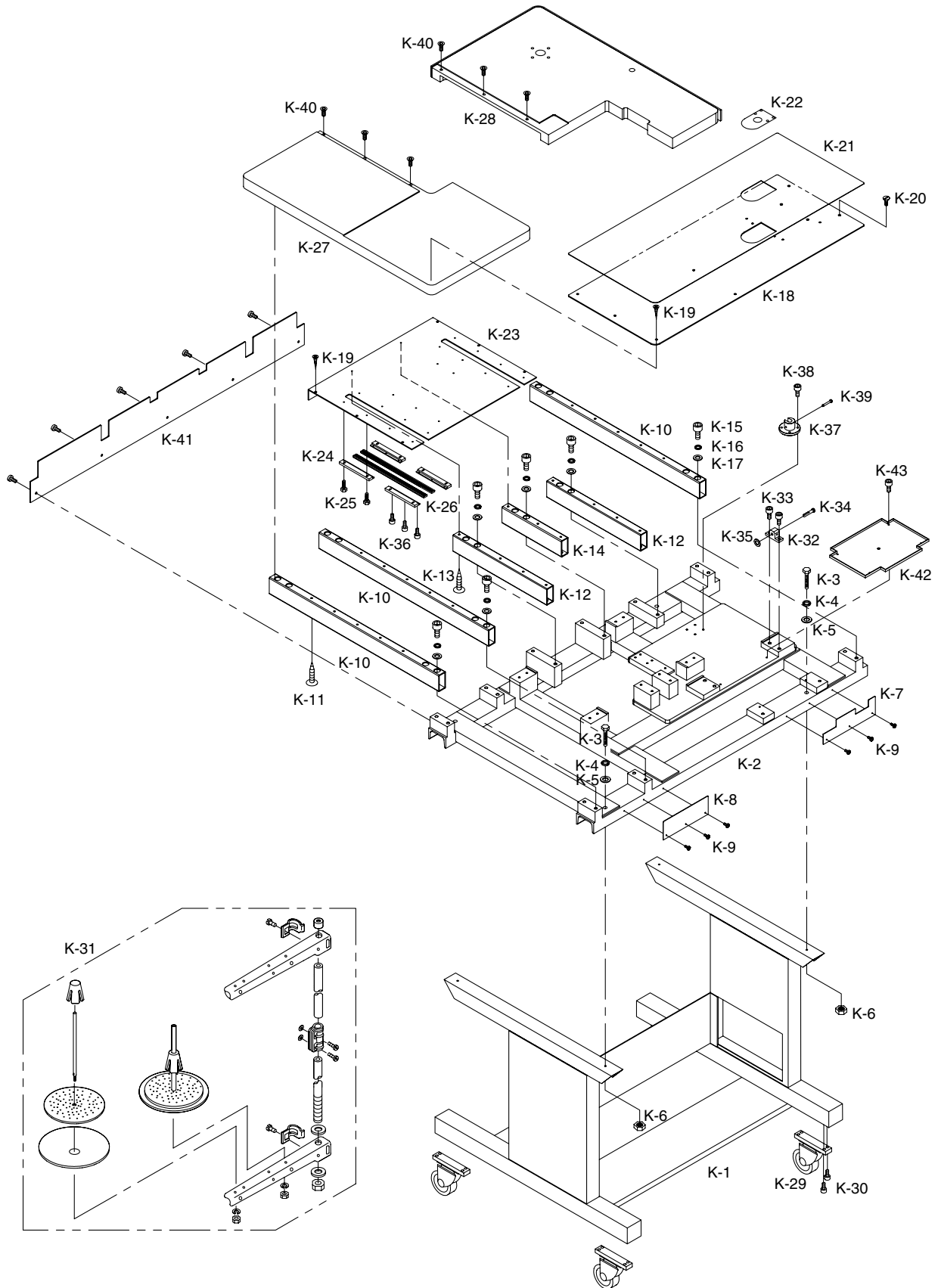
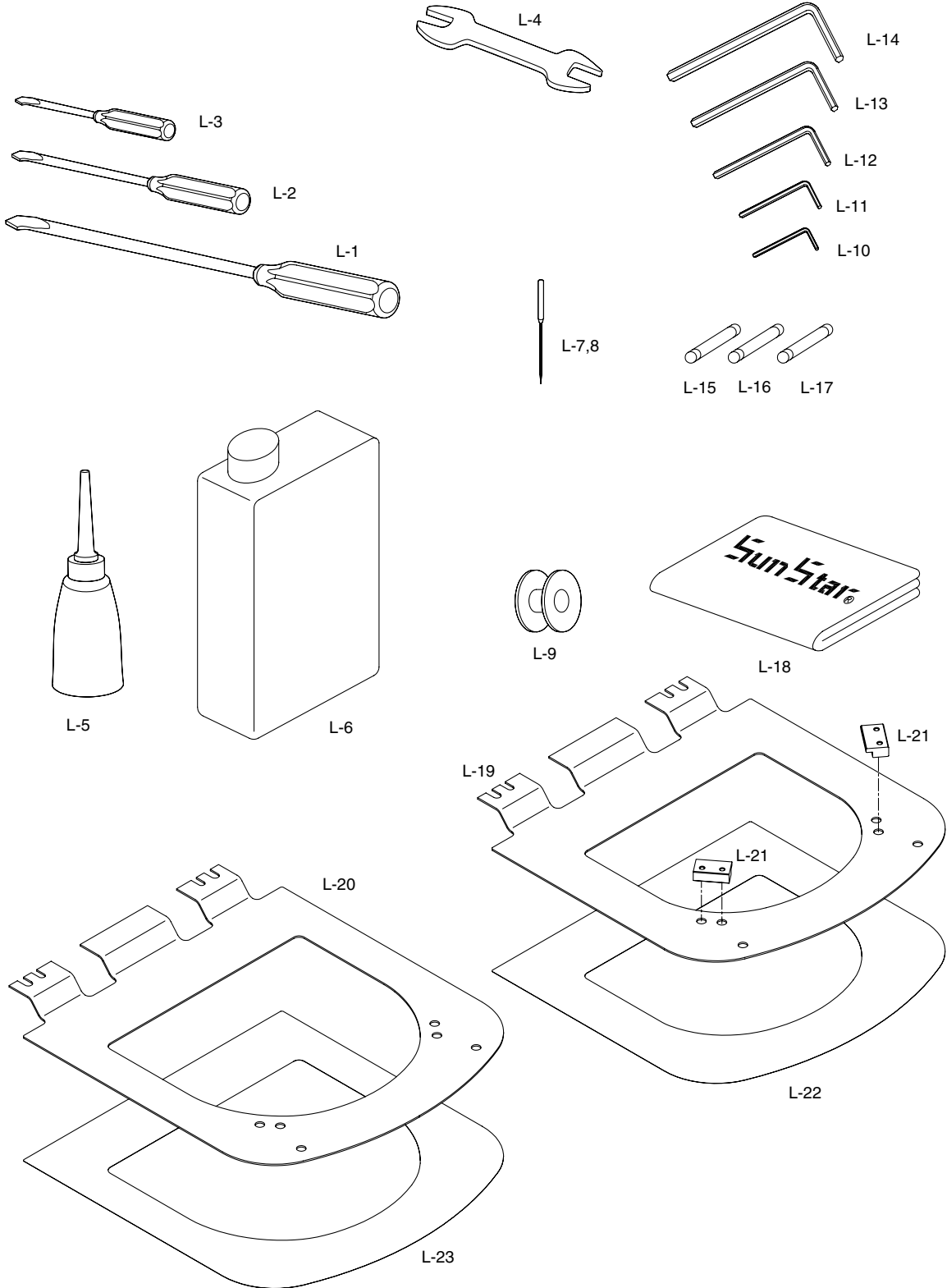
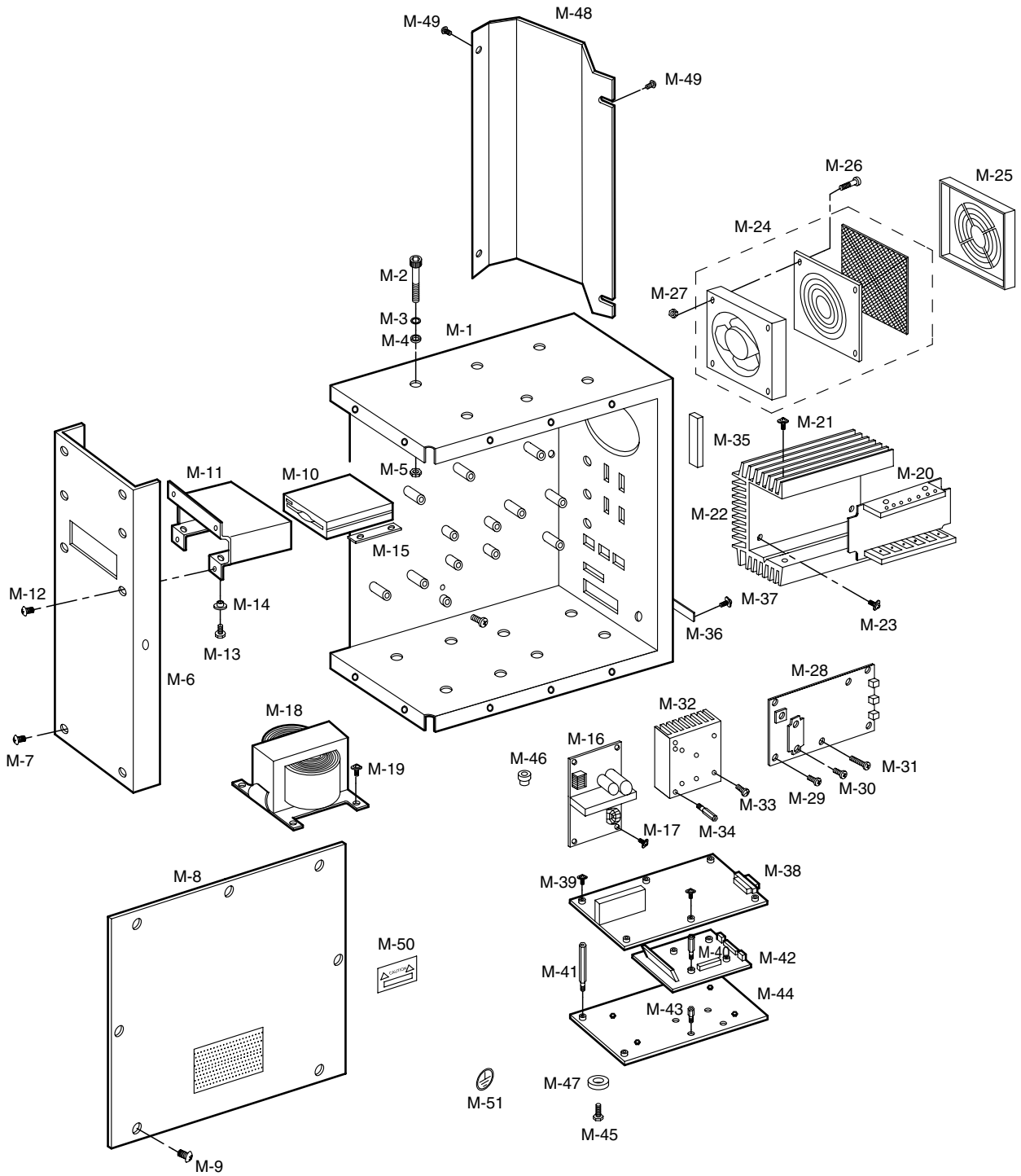


Table & Thread Stand Mechanism 테이블 및 실패꽃이 관계

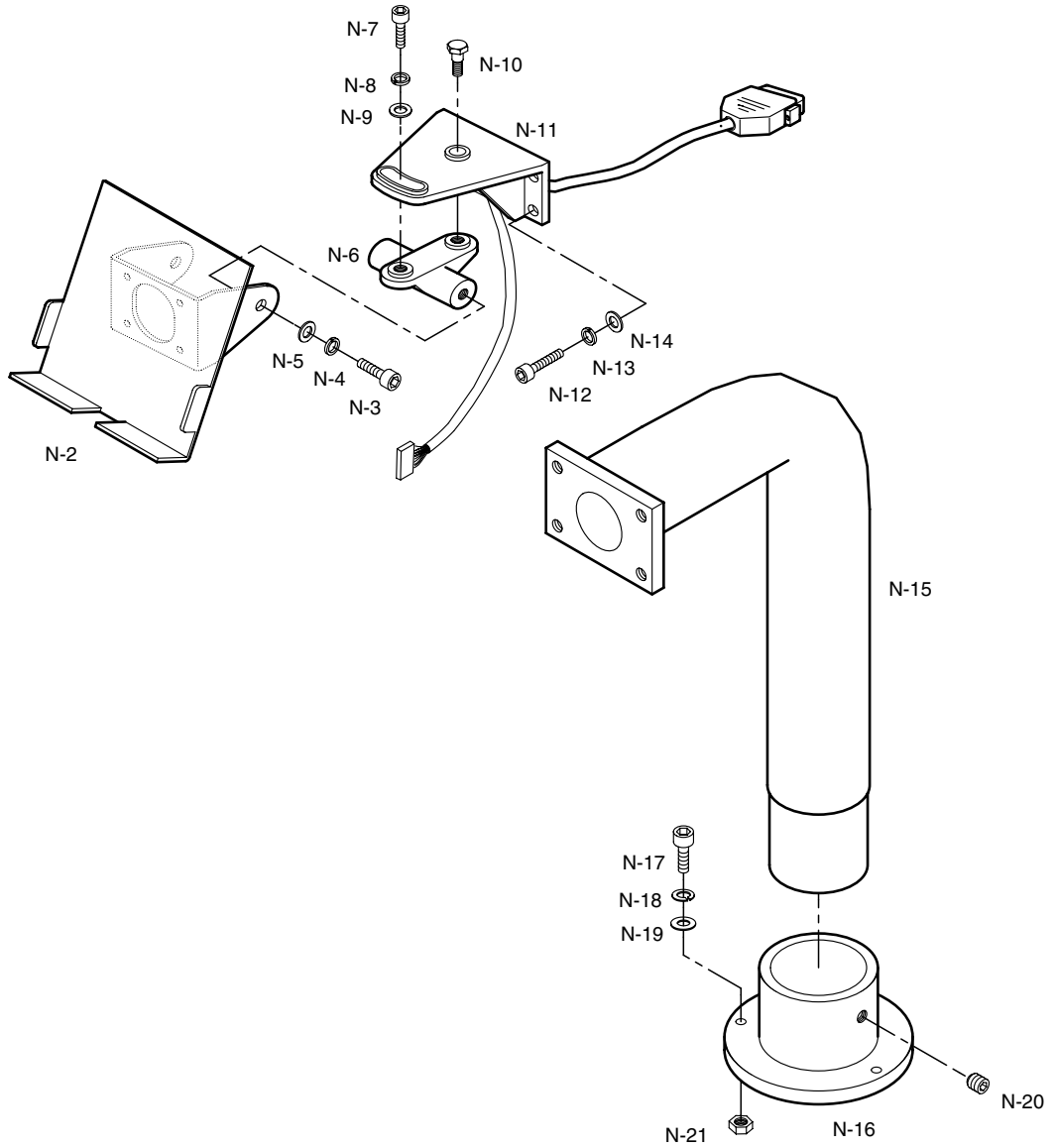
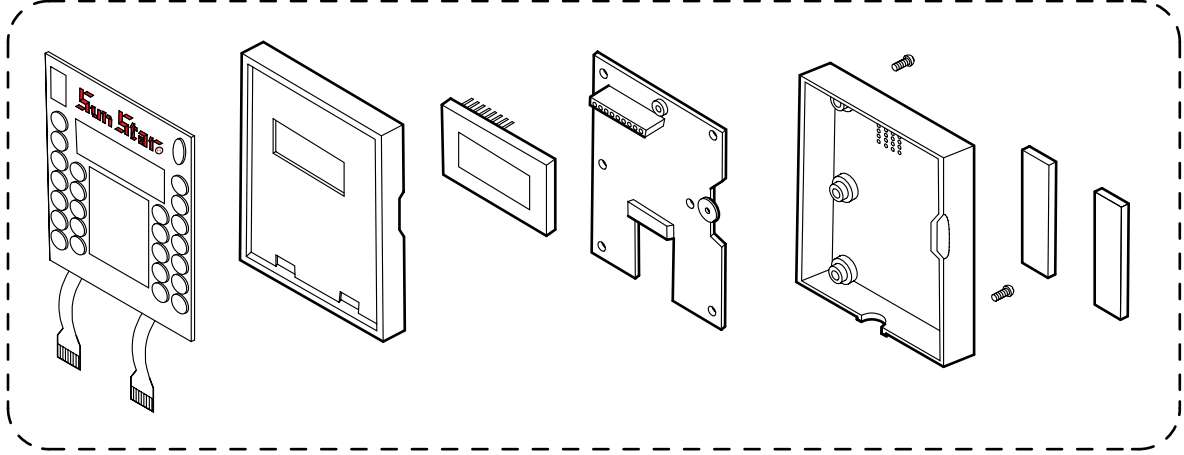






Ref. No.	Parts No.	Note	Name of Parts	품 명	Q' ty	Assembly No.
M-1	10-001A-PT01		Control Box	컨트롤 박스	1	
M-2	10-001M-PT01		Bolt Control Box	컨트롤 박스 조임 볼트	6	
M-3	10-003S-SW66		Spring Washer Control Box	컨트롤 박스 조임 스프링 와셔	6	
M-4	10-004S-SW66		Flat Washer Control Box	컨트롤 박스 조임 평 와셔	6	
M-5	10-003S-PT01		Nut Control Box	컨트롤 박스 조임 너트	6	
M-6	10-002A-PT01		Front Cover Control Box	컨트롤 박스 전면 커버	1	
M-7	10-003M-PT01		Screw Control Box	전면 커버 조임 나사	4	
M-8	10-003A-PT01		Cover Control Box	컨트롤 박스 커버	1	
M-9	10-003M-PT01		Screw Cover	컨트롤 박스 커버 조임 나사	8	
M-10	02-006A-SW63		Floppy Disc Drive	플로피 디스켓 드라이브	1	
M-11	02-010A-PT10		Bracket Floppy Disc Drive	플로피 디스켓 브라켓	1	
M-12	10-003M-PT01		Screw Floppy Disc Drive Bracket	플로피 디스켓 드라이브 브라켓 조임 나사	4	
M-13	10-019M-SW66		Screw Ass'y For Floppy Disc Drive(M3×0.5L=10)	플로피 디스켓 조임 나사(조)	4	
M-14	10-109C-3710		Isolation Bushing	절연 붓싱	4	
M-15	10-004M-PT01		Isolation Plate	절연판	2	
M-16	02-0000-PT10		Power P.C.B	파워 보드	1	
M-17	07-004S-SM5S		Screw Ass'y For Power P.C.B	파워 보드 조임 나사(조)	4	
M-18	10-104A-PT01		Transformer	트랜스 포머	1	
M-19	10-073S-3701		Screw Ass'y For Transformer(M5×0.8 L=10)	트랜스 포머 조임 나사(조)	4	
M-20	01-0000-PT01		X-Y P.C.B	X, Y 보드	1	
M-21	07-004S-SM5S		Screw Ass'y For X-Y P.C.B	X, Y 보드 조임 나사(조)	4	
M-22	01-112B-PT01		Radiator X-Y P.C.B	X, Y P.C.B 방열판	1	
M-23	07-004S-SM5S		Screw Ass'y For Radiator X-Y	X, Y P.C.B 방열판 조임 나사(조)	4	
M-24	10-117A-PT01		Fan Ass'y	송풍기(조)	1Set	
M-25	10-118B-PT10		Fan Cover	송풍기 커버	1	
M-26	01-002M-AU12		Bolt Fan(M4×0.7 L=35)	송풍기 조임 볼트	4	
M-27	09-041S-3701		Nut Fan(M4)	송풍기 조임 너트	4	
M-28	02-0000-PT00		P.C.B Main Driving	주축 보드	1	
M-29	10-028S-SC53		Screw Ass'y For Main Driving P.C.B(M3×0.5 L=7)	주축 보드 조임 볼트(조)	5	
M-30	10-003M-PT10		Screw IPM(M4×0.7 L=20)	IPM 조임 나사(조)	2	
M-31	10-003M-PT10		Screw Bridge Diode	브릿지 다이오드 조임 나사(조)	1	
M-32	10-104A-PT10		Radiator Main	주축 방열판	1	
M-33	07-004S-SM5S		Screw Ass'y For Main Driving Radiator	주축 방열판 조임 나사(조)	4	
M-34	01-019M-SW67		Stud Main Driving P.C.B(M3 L=15)	주축 보드 스테드	2	
M-35	10-007S-PT10		Sticker Replacing Filter	필터 교환 스티커	1	
M-36	02-001B-SW67		Cover CPU P.C.B	CPU, P.C.B 커버	1	
M-37	07-004S-SM5S		Screw Ass'y For CPU P.C.B Cover	CPU, P.C.B 커버 조임 나사(조)	2	
M-38	03-0000-PT10		I/O P.C.B	I/O 보드	1	
M-39	10-028S-SC53		Screw I/O P.C.B	I/O 보드 조임 나사(조)	6	
M-40	10-011M-PT10		Stud "A" I/O P.C.B(M3 L=37)	I/O 보드 스테드 "A"	4	
M-41			Stud I/O P.C.B(M3 L=42)	I/O 보드 스테드 (조)	1Set	
M-42	02-006A-PT00		CPU P.C.B	CPU 보드	1	
M-43	08-002M-SW67		Stud CPU P.C.B(M3 L=10)	CPU 보드 스테드	4	
M-44	10-003B-PT10		Connecting Plate I/O & CPU	I/O, CPU 연결판	1	
M-45	10-003M-PT10		Screw Connecting Plate	I/O, CPU 연결판 조임나사	4	
M-46	10-005M-PT10		Isolation Bushing "A"	절연붓싱 "A"	4	
M-47	10-006M-PT10		Isolation Bushing "B"	절연붓싱 "B"	4	
M-48	10-008A-PT10		Cover Connectors	컨넥터 커버	1	
M-49	07-004S-SM5S		Screw Ass'y For Connectors Cover	컨넥터 커버 조임 나사(조)	4	
M-50	10-006S-PT10		Sticker Caution	고전압 위험 스티커	1	
M-51	10-008S-PT10		Sticker Earth	어스 스티커	1	

N-1





Pedal Mechanism

페달 관계

