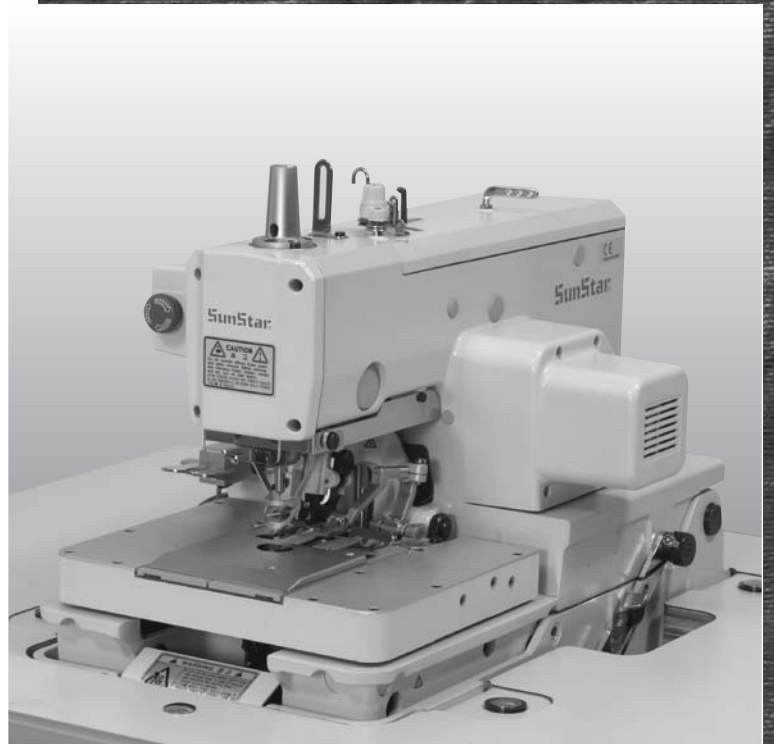


PARTS BOOK

SPS/D-BH6000

모터직결형 전자 제어식 아일렛 단추구멍 재봉기
Direct Drive, Electronically Controlled
Eyelet Button Holing M/C



PME-070326

SUNSTAR MACHINERY CO., LTD.

Eyelet Button Holing S/M Model (아일렛 단추구멍 재봉기 모델)

MACHINE MODEL(SPS/D-BH6000 SERIES)

SPS / D - B H 6 0 0 0 - 0 1

① SunStar
Pattern
System

② Series
시리즈

④ Thread Trimmer Type
사절 구분
01 : Long Trimmer
(긴 사절)
02 : Short Trimmer
(짧은 사절)

③ Eyelet Button Holing S/M Model Name
단추구멍 재봉기명

CONTENTS

목 차

I. Machine Part 기계파트

A	<i>Arm, Bed & Machine Body</i> 암, 베드 및 외장품.....	6
B	<i>Upper Shaft</i> 상축.....	12
C	<i>Needle Bar & Thread Take Up Lever</i> 바늘대 및 실채기.....	14
D	<i>Lower Shaft</i> 하축.....	18
E	<i>Upper Thread Trimmer</i> 상사절.....	20
F1	<i>Lower Thread Trimmer(01)</i> 하사절(01).....	22
F2	<i>Lower Thread Trimmer(02)</i> 하사절(02).....	24
G	<i>Zigzag</i> 지그재그.....	26
H	<i>Needle Bar Rocking</i> 바늘대 회동.....	28
I	<i>X-Y Feed</i> X-Y이송.....	30
J	<i>Presser Plate</i> 누름판.....	34
J1	<i>Presser Plate(01)</i> 누름판(01).....	36
J2	<i>Presser Plate(02)</i> 누름판(02).....	38
K	<i>Cutter</i> 커터.....	40
L	<i>Double Chain Stitch Looper</i> 이중환봉.....	44
L1	<i>Double Chain Stitch Looper(01)</i> 이중환봉(01).....	48
L2	<i>Double Chain Stitch Looper(02)</i> 이중환봉(02).....	50
M	<i>Looper & Spreader</i> 루퍼 및 스프레더.....	52
N	<i>Thread Release & Thread Tension</i> 실조절 장치.....	54
O	<i>Lubrication</i> 급유.....	58
P	<i>Pneumatic</i> 공압.....	60
Q	<i>Table & Thread Stand</i> 테이블 및 실패꽃이.....	62
R	<i>Accessories</i> 액세서리.....	64
S	<i>Hand Switch & Pedal</i> 핸드 스위치 및 페달.....	66

II. Control Part 전기파트

T	<i>Control Box</i> 컨트롤 박스	68
U	<i>Operation Box</i> 오퍼레이션 박스	72

III. Option Part 옵션 파트

V	<i>Special Lapel Cutting Device</i> 스페셜 라펠 커팅 장치	74
W	<i>Fly Index</i> 플라이 인덱서	76
X	<i>Upper Thread Nipper</i> 윗실잡이	80

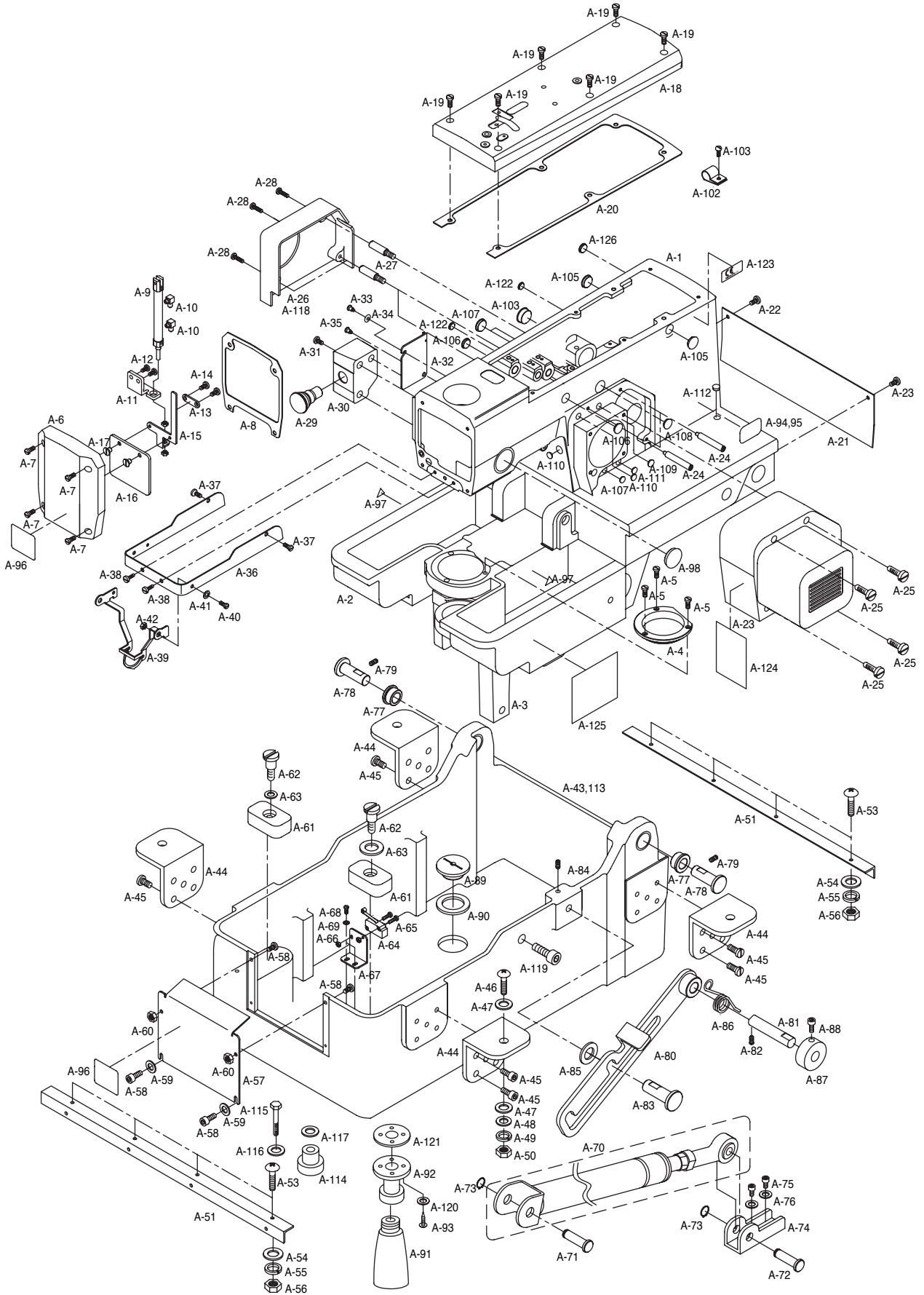
IV. Gauge Part 게이지 파트

Y	<i>Gauge</i> 게이지	84
----------	---------------------------	----

본 책자는 Parts Book으로 제작되었으므로 메뉴얼로 사용 불가합니다.
This is a parts book. It cannot be used as a manual.

A

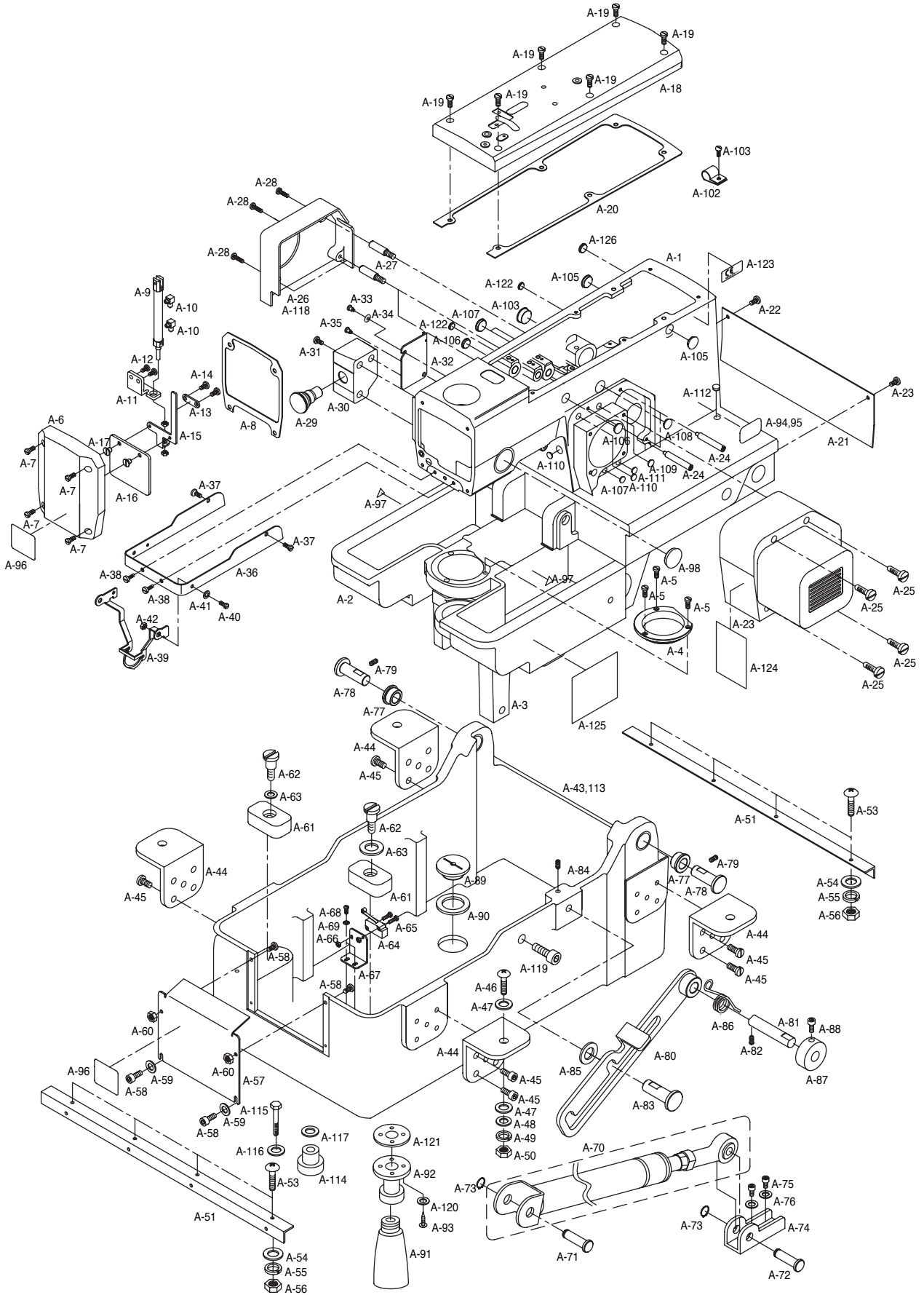
Arm, Bed & Machine Body 암, 베드 및 외장품





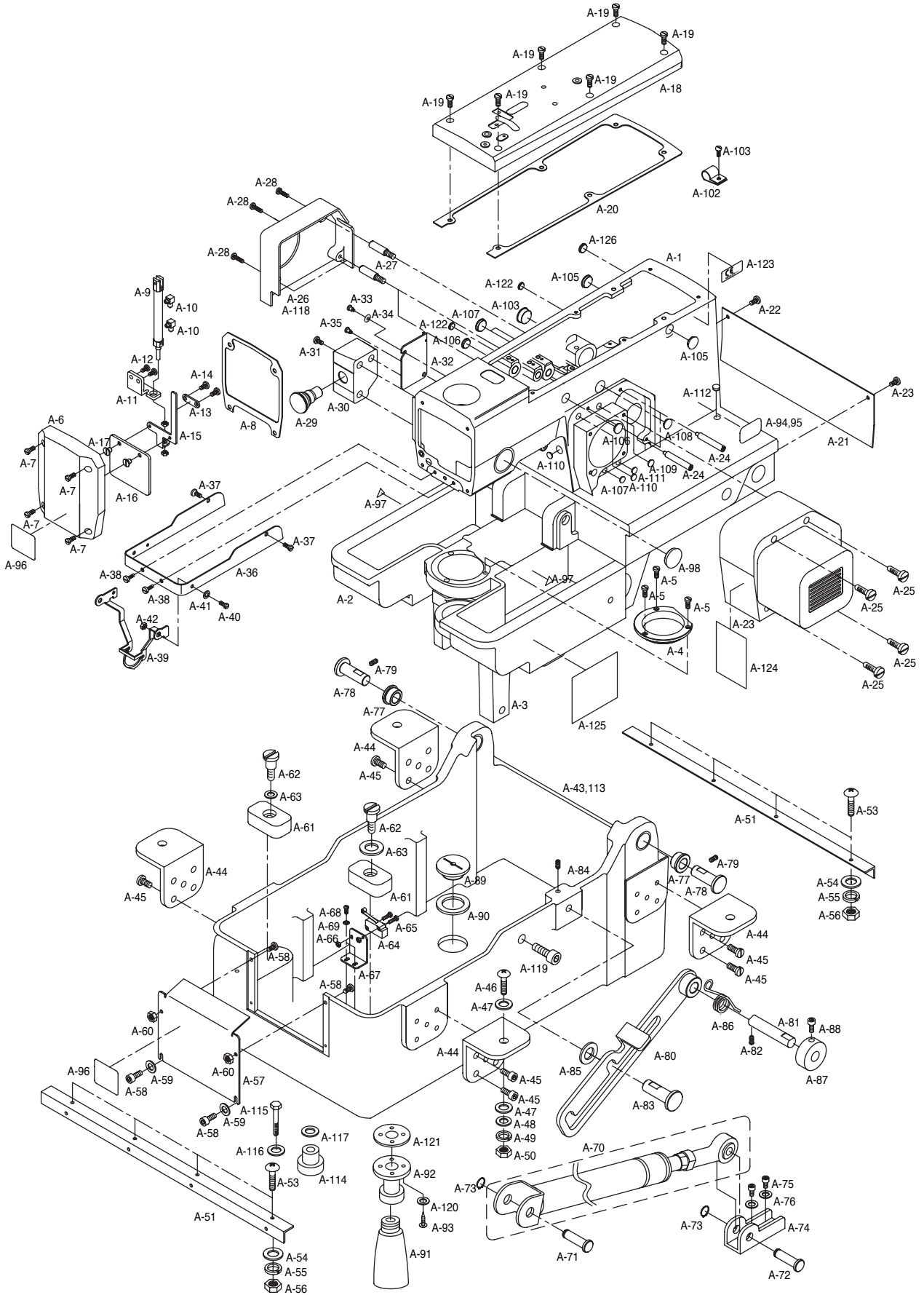
Ref. No.	Parts No.	Note	Name of Parts	품 명	Q' ty	Assembly No.
A-1	GP-000629-05		Arm	암	1	
A-2	GP-000063-07		Bed	베드	1	
A-3	GP-000631-03		Base	베이스	1	
A-4	GP-001680-01		Looper Base Bushing	루퍼 베이스 붓싱	1	
A-5	SC-0528-1230		Looper Base Bushing Screw(9/64" n=40)	루퍼 베이스 붓싱 쥘나사(9/64" n=40)	3	
A-6	GP-000632-00		Face Plate	면판	1	
A-7	SC-A174-1230		Screw(11/64" n=40)	면판 쥘나사(11/64" n=40)	4	
A-8	GP-000633-00		Gasket For Face Plate	면판 가스켓	1	
A-9	GP-001966-00		Safety Plate Air Cylinder	안전판 에어 실린더	1	
A-10	49A003S-811H		Safety Plate Air Cylinder Fitting	안전판 에어 실린더 피팅	2	
A-11	GP-000634-01		Holder For Safety Plate Cylinder	안전판 실린더 홀더	1	
A-12	SC-A174-1230		Screw(11/64" n=40)	안전판 실린더 홀더 쥘나사(11/64" n=40)	2	
A-13	GP-000635-00		Cover For Safety Plate Guide	안전판 가이드 커버	1	
A-14	SC-0543-2302		Screw(11/64" n=40)	안전판 가이드 커버 쥘나사(11/64" n=40)	2	
A-15	GP-000636-00		Safety Plate Guide	안전판 가이드	1	
A-16	GP-000637-00		Safety Plate	안전판	1	
A-17	SC-000064-00		Safety Plate Fixed Screw(11/64" n=40)	안전판 쥘나사(11/64" n=40)	2	
A-18	GP-000638-02		Top Cover	윗뚜껑	1	
A-19	SC-A174-1230		Screw(11/64" n=40)	윗뚜껑 쥘나사(11/64" n=40)	6	
A-20	GP-000639-01		Gasket For Top Cover	윗뚜껑 가스켓	1	
A-21	GP-000640-00		Bed Cover(R)	베드 후면 커버	1	
A-22	SC-A174-1230		Screw(11/64" n=40)	후면 커버 쥘나사(11/64" n=40)	2	
A-23	GP-000641-00		Motor Cover	모터 커버	1	
A-24	60-003S-3800		Motor Cover Support Bar	모터 커버 지지봉	3	
A-25	SC-A174-1230		Screw(11/64" n=40)	모터 커버 쥘나사(11/64" n=40)	4	
A-26	GP-000642-00	-01	Cover For Gimp Thread Take-Up Lever Ass'y	심사 인출 레버(조) 커버	1	
A-27	11S025S-306H		Cover Support Bar	심사 인출 레버(조) 커버 지지봉	3	
A-28	SC-0202-5050		Screw(3/16" n=28)	심사 인출 레버(조) 커버 쥘나사(3/16" n=28)	3	
A-29	GP-017451-00		Pause Switch(Ass'y)	비상스위치(조)	1	
A-30	GP-000643-00		Cover For Emergence Stop S/W	비상스위치 커버	1	
A-31	SC-A174-1230		Screw(11/64" n=40)	비상스위치 커버 쥘나사(11/64" n=40)	4	
A-32	GP-000644-00		Cover For Zigzag Adjusting Lever	지그재그 조절 레버 커버	1	
A-33	SC-000084-00		Stud ScrewA(11/64" n=40)	지그재그 조절 레버 커버 단나사A(11/64" n=40)	1	
A-34	01-021W-2070		Wave Washer	단나사 파형 와셔	1	
A-35	01-009S-7400		Stud ScrewB(9/64" n=40)	지그재그 조절 레버 커버 단나사B(9/64" n=40)	1	
A-36	GP-000645-00		Cover For Needle Bar Timing Belt	바늘대 타이밍 벨트 커버	1	
A-37	SC-A174-1230		Screw(11/64" n=40)	바늘대 타이밍 벨트 커버 쥘나사(11/64" n=40)	2	
A-38	SC-0543-2302		ScrewB(11/64" n=40)	바늘대 타이밍 벨트 커버 쥘나사B(11/64" n=40)	2	
A-39	GP-000646-00		Finger Guard	핑거 가드	1	
A-40	10-103S-300G		Stud Screw(11/64" n=40)	핑거 가드 단나사(11/64" n=40)	2	
A-41	01-021W-2070		Washer	단나사 와셔	2	
A-42	SN-0101-1600		Nut(11/64" n=40)	단나사 너트(11/64" n=40)	2	

Arm, Bed & Machine Body 암, 베드 및 외장품





Ref. No.	Parts No.	Note	Name of Parts	품 명	Q' ty	Assembly No.
A-43	GP-000647-00		Bed Base	베드 베이스	1	
A-44	GP-000648-02		Bed Base Bracket	베드 베이스 브라켓	4	
A-45	14003SC-4113		Screw(M8×L25)	베드 베이스 브라켓 쥘나사(M8×L25)	20	
A-46	91-009S-PT01		Fixed Bolt(M8)	베드 베이스 브라켓 고정 볼트(M8)	4	
A-47	GP-002353-00		Fixed Bolt Support Rubber	고정 볼트 받침 고무	8	
A-48	15077SW-2111		Washer	고정 볼트 와셔	4	
A-49	15095SW-4115		Spring Washer	고정 볼트 스프링 와셔	4	
A-50	SN-0112-1230		Nut(M8)	고정 볼트 너트(M8)	4	
A-51	GP-000649-02		Table Support Plate	테이블 지지판	1	
A-53	91-009S-PT01		Fixed Bolt(M8)	지지판 고정 볼트(M8)	8	
A-54	15077SW-2111		Washer	고정 볼트 와셔	8	
A-55	15095SW-4115		Spring Washer	고정 볼트 스프링 와셔	8	
A-56	SN-0112-1230		Nut(M8)	고정 볼트 너트(M8)	8	
A-57	GP-000651-00		Front Cover For Bed Base	베드 베이스 전면 커버	1	
A-58	11029SC-4113		Screw(M4×L15)	베드 베이스 전면 커버 쥘나사(M4×L15)	4	
A-59	18015SW-3111		Washer	쥘나사 와셔	2	
A-60	05016SN-1211		Nut(M4)	쥘나사 너트(M4)	2	
A-61	GP-000652-00		Rubber For Support Bed	베드 받침 고무	2	
A-62	10-036S-2077		Stud Screw(15/64" n=28)	베드 받침 고무 단나사(15/64" n=28)	2	
A-63	15077SW-2111		Washer	베드 받침 고무 단나사 와셔	2	
A-64	GP-002108-00		Safety Switch Ass'y	안전 스위치(조)	1	
A-65	03071SC-A001		Screw(M3×L15)	안전 스위치(조) 쥘나사(M3×L15)	2	
A-66	08112SN-A001		Nut(M3)	안전 스위치(조) 쥘나사 너트(M3)	2	
A-67	GP-000653-00		Safety S/W Bracket	안전 스위치 브라켓	1	
A-68	SC-0365-3710		Screw(9/64" n=40)	안전 스위치 브라켓 쥘나사(9/64" n=40)	2	
A-69	01-017W-1600		Washer	쥘나사 와셔	2	
A-70	AS-000312-01		Gas Spring Ass'y For Head	헤드 지지 가스 스프링(조)	1	
A-71	GP-000654-00		Shaft A For Gas Spring Support	가스 스프링 지지 축(A)	1	
A-72	GP-000655-00		Shaft A For Gas Spring Support	가스 스프링 지지 축(B)	1	
A-73	04-018C-9570		G-Ring(φ8)	지지 축 G-링(φ8)	2	
A-74	GP-000656-01		Bracket For Gas Spring Fixing	가스 스프링 고정 브라켓	1	
A-75	49A008S-811H		Screw(M5×L10)	가스 스프링 고정 브라켓 쥘나사(M5×L10)	2	
A-76	10-020W-2700		Washer	쥘나사 와셔	2	
A-77	GP-000657-00		Bushing For Bed Hinge Shaft	베드 힌지 축 붓싱	2	
A-78	GP-000658-00		Bed Hinge Shaft	베드 힌지 축	2	
A-79	SC-0317-2700		Screw(15/64" n=28)	베드 힌지 축 쥘나사(15/64" n=28)	2	
A-80	GP-000659-01		Head Support Lever Ass'y	헤드 지지 레버(조)	1	
A-81	GP-000660-00		Shaft A For Head Support Lever Ass'y	헤드 지지 레버 축A	1	
A-82	SC-0317-2700		Screw(15/64" n=28)	헤드 지지 레버 축A 쥘나사(15/64" n=28)	1	
A-83	GP-000661-00		Shaft B For Head Support Lever Ass'y	헤드 지지 레버 축B	1	
A-84	SC-0101-3710		Screw(15/64" n=28)	헤드 지지 레버 축B 쥘나사(15/64" n=28)	1	
A-85	90-011W-2516		Washer	헤드 지지 레버 축 와셔	2	



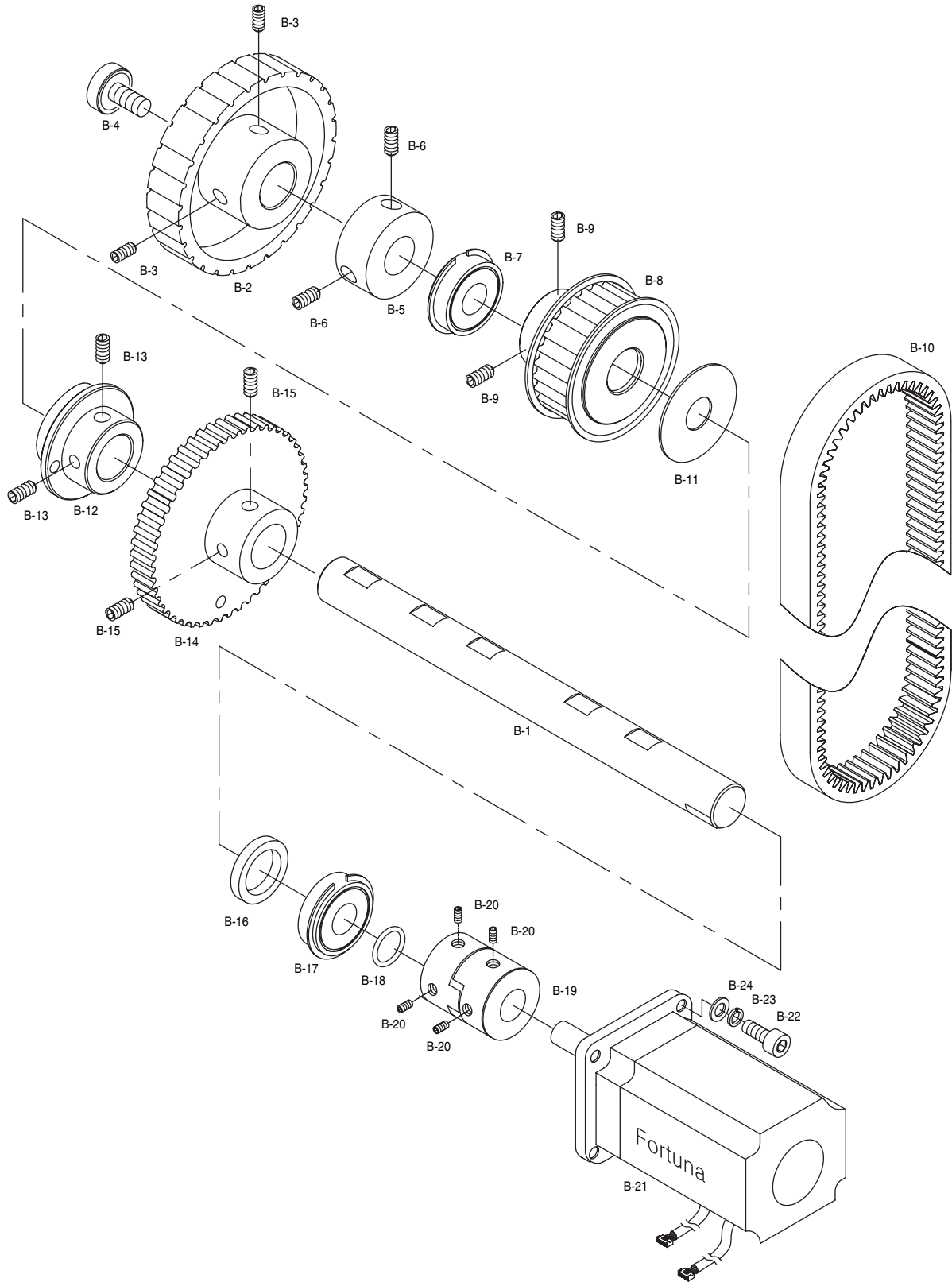
Ref. No.	Parts No.	Note	Name of Parts	품 명	Q' ty	Assembly No.
A-86	GP-000662-00		Spring For Head Support Lever	헤드 지지 레버 스프링	1	
A-87	CL-000015-00		Collar For Head Support Lever	헤드 지지 레버 축 카라	1	
A-88	14002SC-4113		Screw(M6×L15)	헤드 지지 레버 축 카라 꺾나사(M6×L15)	1	
A-89	GP-000663-00		Screw For Oil Support Cap	오일통 받이 마개나사	1	
A-90	WS-000019-00		Rubber Washer For Cap Screw	마개나사 고무와셔	1	
A-91	91-002C-7400		Oiler	오일 저장통	1	
A-92	90S008S-306H		Oil Support	오일통 받이	1	
A-93	03010MC-4135		Screw(M3×L10)	오일통 받이 고정 나사(M3×L10)	4	
A-94	GP-001831-02	-01	Model Mark(01)	모델마크(01)	1	
A-95	GP-001832-02	-02	Model Mark(02)	모델마크(02)	1	
A-96	GP-004682-00		Head Safety Warning Sticker	헤드 안전 경고 스티커	1	
A-97	01-060M-300G		Warning Sign Sticker	위험표시 스티커	2	
A-98	GP-000664-00		Rubber Cap For Zigzag Rocker Shaft	지그재그 요동축 고무마개	1	
A-99	10-065A-9577		Code Holder(3N)	코드홀더(3N)	3	
A-100	01-011C-2350		Code Holder(4N)	코드홀더(5N)	1	
A-101	SC-0365-3710		Screw(9/64" n = 40)	코드홀더 꺾나사(9/64" n = 40)	4	
A-102	01-009R-5300		Code Holder(7N)	코드홀더(7N)	1	
A-103	SC-0543-2302		Screw(11/64" n = 40)	코드홀더 꺾나사(11/64" n = 40)	1	
A-104	GP-002069-00		Rubber Cap	고무마개	1	
A-105	01S109S-306D		Rubber Cap	커터 실린더 축 고무마개	2	
A-106	01-110R-1230		Rubber Cap	바늘대 구동 레버 축 고무마개	3	
A-107	01-007R-8130		Rubber Cap A	고무마개 A	3	
A-108	01-042R-640L		Rubber Cap B	고무마개 B	1	
A-109	01-006R-2350		Rubber Cap C	고무마개 C	1	
A-110	01-017R-8130		Rubber Cap D	고무마개 D	2	
A-111	01-017R-8130		Rubber Cap E	고무마개 E	1	
A-112	01-144R-1230		Bed Rubber Cap	Bed 고무마개	1	
A-113	GP-002170-00		Bed Base(T) (Option)	베드 베이스(T) (옵션)	1	
A-114	GP-002171-00		Bed Base Support Rubber (Option)	베드 베이스 받침 고무 (옵션)	4	
A-115	SC-000055-00		Bed Base Fixing Bolt (Option)	베드 베이스 고정 볼트 (옵션)	4	
A-116	15077SW-2111		Fixing Bolt Washer (Option)	고정 볼트 와셔 (옵션)	4	
A-117	10-043R-9577		Fixing Bolt Rubber Washer (Option)	고정 볼트 고무 와셔 (옵션)	4	
A-118	GP-002379-00	-02	Cover For Gimp Thread Take-up Lever Ass'y-B	심사인출레버(조)커버-B	1	
A-119	14003SC-4113		Bed Fixing Bolt	베드 고정 볼트	1	
A-120	06011SW-2111		Washer	오일통받이 고정나사 와셔	4	
A-121	GP-005204-00		Oiler Support Rubber Cap	오일통받이 고무마개	1	
A-122	01-012R-1230		Rubber Cap	고무마개	2	
A-123	GP-018205-00		CE Mark	CE 마크	1	
A-124	GP-019627-00		Upper Thread Sticker	윗실 스티커	1	
A-125	GP-019628-00		Lower Thread Sticker	밑실 스티커	1	
A-126	01-008R-3400		Rubber Cap	고무마개	1	

NOTE:

01 → Long Trimmer
(긴 사절형)
02 → Short Trimmer
(짧은 사절형)

B

Upper Shaft 상축

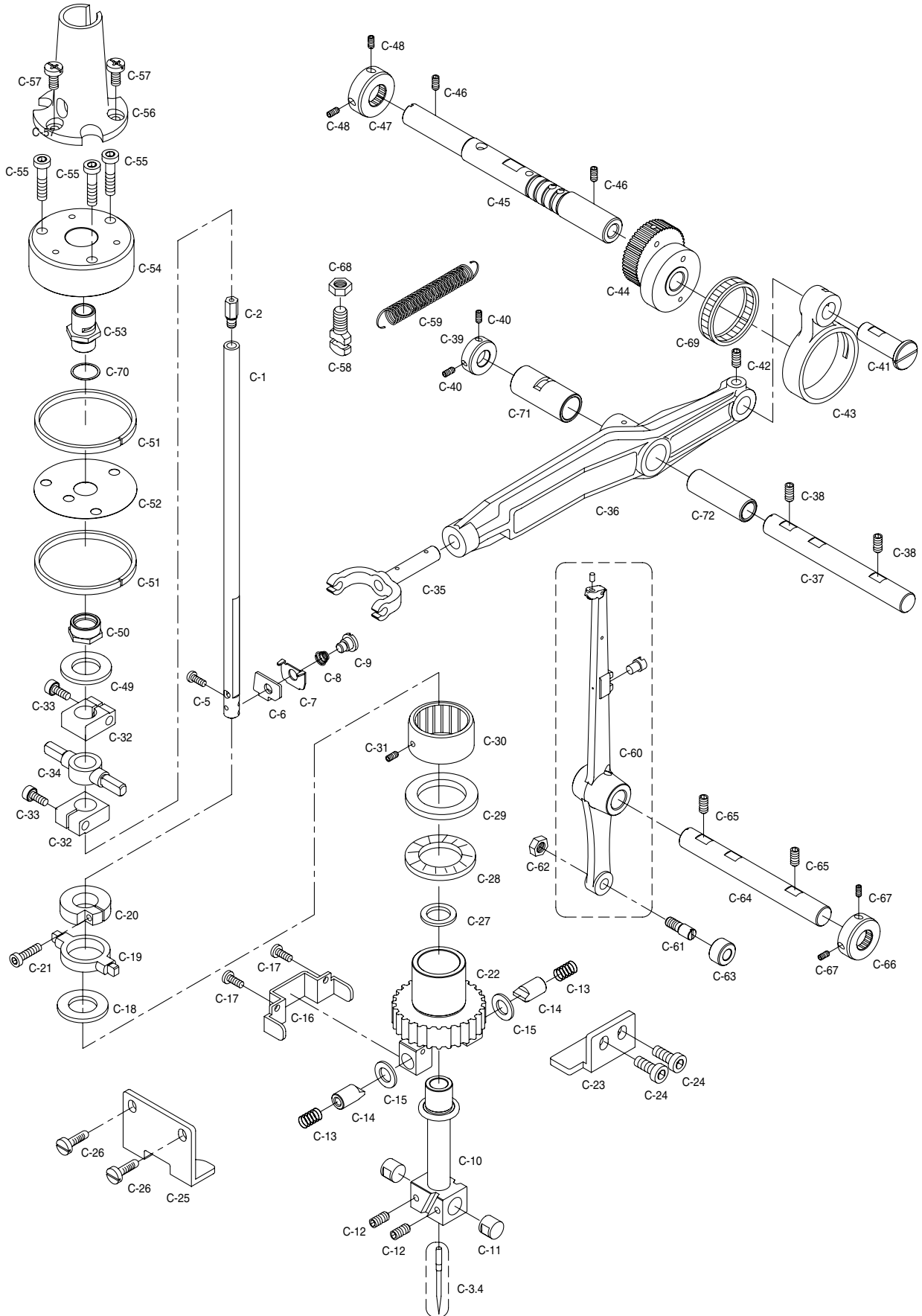


Ref. No.	Parts No.	Note	Name of Parts	품 명	Q' ty	Assembly No.
B-1	GP-001090-02		Upper Shaft		1	
B-2	GP-001089-01		Hand Pulley	핸드풀리	1	
B-3	SC-0317-2700		Screw(15/64" n=28)	핸드풀리 쥘나사 (15/64" n=28)	2	
B-4	25S012S-306H		Screw(11/64" n=40)	핸드풀리 마개나사(11/64" n=40)	1	
B-5	02-011A-300G		Upper Shaft Collar	상축 카라	1	
B-6	SC-0317-2700		Screw(15/64" n=28)	상축 카라 쥘나사 (15/64" n=28)	2	
B-7	07-004A-300G		Upper Shaft Bearing(F)	상축 전 베어링 (6002 DDNR)	1	
B-8	GP-001091-00		Pulley For Upper Shaft	상축 타이밍 풀리	1	
B-9	SC-A308-5607		Screw(1/4" n=40)	상축 타이밍 풀리 쥘나사 (1/4" n=40)	2	
B-10	BE-000013-00		Upper Shaft Timing Belt	상축 타이밍 벨트	1	
B-11	WS-000028-00		Washer For Upper Shaft(B)	상축 와셔 B	1	
B-12	GP-001476-00		Upper Shaft Zigzag Cam	상축 지그재그 캠	1	
B-13	SC-A308-5607		Screw(1/4" n=40)	상축 지그재그 캠 쥘나사 (1/4" n=40)	2	
B-14	GP-001475-00		Upper Shaft Needle Bar Gear	상축 바늘대 기어	1	
B-15	SC-A308-5607		Screw(1/4" n=40)	상축 바늘대 기어 쥘나사 (1/4" n=40)	2	
B-16	WS-000027-00		Washer For Upper Shaft(A)	상축 와셔 A	1	
B-17	02-016A-120D		Upper Shaft Bearing(R)	상축 후 베어링 (6302 ZZNR)	1	
B-18	02-023R-120D		Spacer O-Ring	스페이서 O링 (P15)	1	
B-19	GP-002480-00		Upper Shaft Coupling	상축 커플링	1	
B-20	08-037SC-120D		Screw(M6×L=8)	상축 커플링 쥘나사 (M6×L=8)	4	
B-21	02-019A-120D		Main Motor	주축 모터	1	
B-22	02-020S-120D		Screw(M5×P0.8)	주축 모터 쥘나사 (M5×P0.8)	4	
B-23	07-011W-1230		Spring Washer	주축 모터 스프링 와셔	4	
B-24	10-020W-2700		Washer	주축 모터 평와셔	4	



Needle Bar & Thread Take Up Lever

바늘대 및 실채기



Ref. No.	Parts No.	Note	Name of Parts	품 명	Q' ty	Assembly No.
C-1	GP-001267		Needle Bar	바늘대	1	
C-2	GP-001264		Needle Bar Thread Guide	바늘대 실안내	1	
C-3		-01	Needle	바늘(Do×558 #14 (SCHMETZ Nm90))	1	
C-4		-02	Needle	바늘(Do×558 #18 (SCHMETZ Nm110))	1	
C-5	SC-A131-1230		Serew (1/8" n=44)	바늘 쥘나사 (1/8" n=44)	1	
C-6	GP-001265		Thread Guide Plate A	실 가이드판 A	1	
C-7	GP-001266		Thread Guide Plate B	실 가이드판 B	1	
C-8	GP-001165		Spring For Thread Guide Plate	실 가이드판 스프링	1	
C-9	GP-001263		Stud Screw For Thread Guide Plate	실가이드판 단나사	1	
C-10	GP-001271		Needle Bar Block	바늘대 블록	1	
C-11	PN-000035		Pin For Needle Bar Guide	바늘대 가이드핀	2	
C-12	SC-000224		Screw (M4×L4)	바늘대 가이드핀 고정나사 (M4×L4)	2	
C-13	GP-001260		Spring For Needle Bar Guide	바늘대 가이드 스프링	2	
C-14	GP-001248		Needle Bar Guide	바늘대 가이드	2	
C-15	WS-000034		Washer B For Needle Bar Block	바늘대 블록 와셔 B	2	
C-16	GP-001257		Support Plate For Needle Bar Guide	바늘대 가이드 지지판	1	
C-17	SC-000189		Screw (M3×L6)	바늘대 가이드 지지판 고정나사 (M3×L6)	2	
C-18	WS-000033		Washer A For Needle Bar Block	바늘대 블록 와셔 A	1	
C-19	GP-001252		Zigzag Feed Link	지그재그 피드링크	1	
C-20	GP-001164		Collar For Needle Bar Block	바늘대 블록 카라	1	
C-21	SC-0298-7500		Screw (M3×L12)	바늘대 블록 카라 쥘나사(M3×L12)	1	
C-22	GP-001270		Needle Bar Driven Pulley	바늘대 종동 풀리	1	
C-23	GP-001262		Support B For Needle Bar Driven Pulley	바늘대 종동 풀리 지지대 B	1	
C-24	SC-0211-7500		Screw (M4×L8)	바늘대 종동 풀리 지지대 B 고정나사 (M4×L8)	2	
C-25	GP-001261		Support A For Needle Bar Driven Pulley	바늘대 종동풀리 지지대 A	1	
C-26	SC-A174-1230		Screw (11/64" n=40)	바늘대 종동풀리 지지대 A 고정나사 (11/64" n=40)	2	
C-27	GP-001250		Needle Bar Felt (L)	바늘대 헬트 (하)	1	
C-28	BR-000047		Trust Bearing	트러스트 베어링 (AXK 2542)	1	
C-29	BR-000048		Trust Bearing Washer	트러스트 베어링 와셔 (AS 2542)	1	
C-30	BR-000049		Bearing for Needle Bar Driven Pulley	바늘대 종동 풀리 베어링 (TA 2520)	1	
C-31	SC-0164-2700		Screw (M5 × L6)	바늘대 종동 풀리 베어링 쥘나사 (M5×L6)	1	
C-32	GP-001212		Clamp For Needle Bar	바늘대 클램프	2	
C-33	SC-0298-7500		Screw (M3 × L12)	바늘대 클램프 쥘나사 (M3×L12)	2	
C-34	GP-001246		Needle Bar Feed Link	바늘대 피드링크	1	
C-35	GP-001259		Needle Bar Yoke Link	바늘대 연결링크	1	
C-36	GP-001272-02		Needle Bar Driving Lever	바늘대 구동레버	1	
C-37	GP-001251-01		Shaft For Needle Bar Driving Lever	바늘대 구동레버축	1	
C-38	SC-0317-2700		Screw (15/64" n=28)	바늘대 구동레버축 쥘나사 (15/64" n=28)	2	

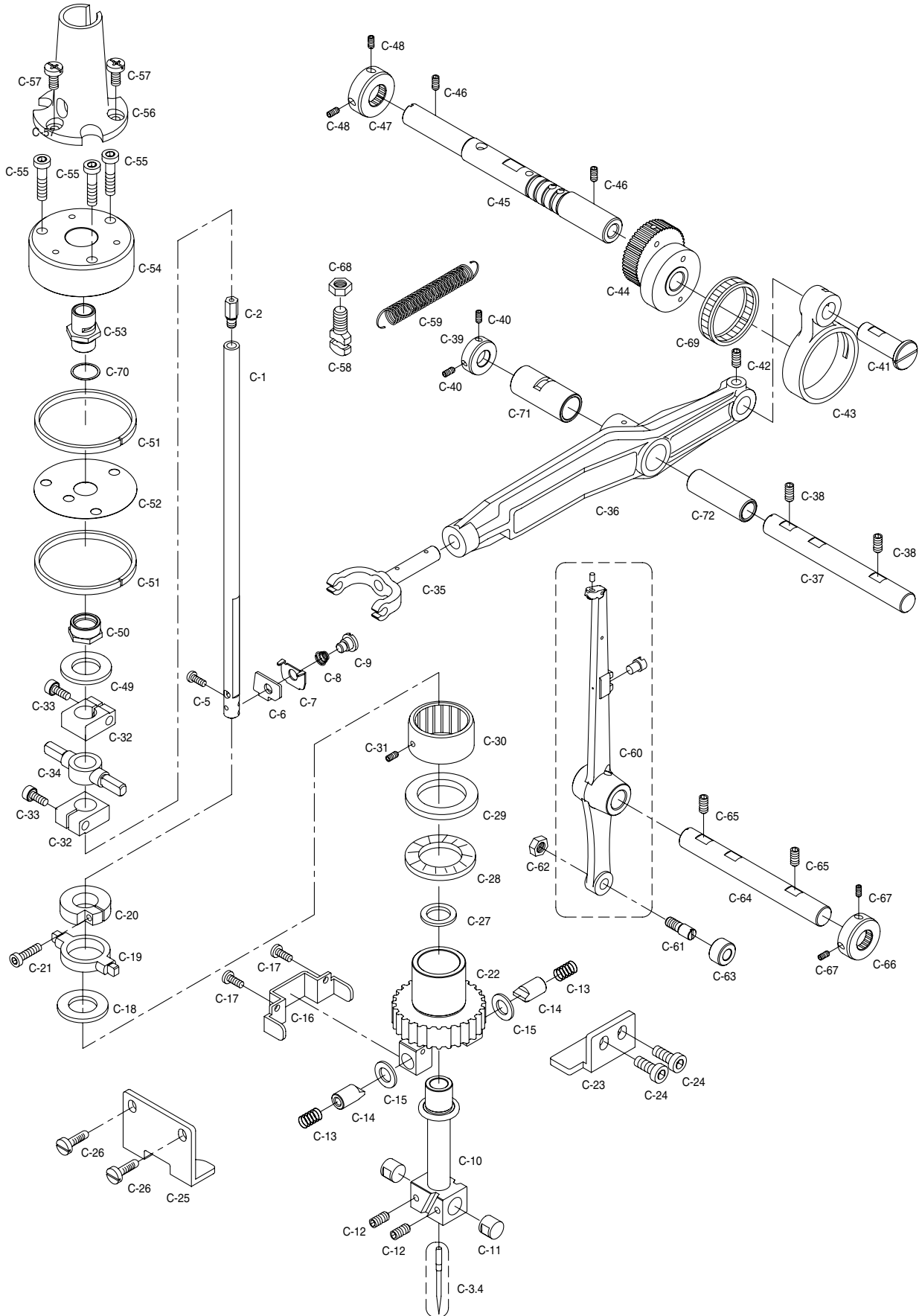
NOTE:

01 → Long Trimmer
(긴 사절형)
02 → Short Trimmer
(짧은 사절형)



Needle Bar & Thread Take Up Lever

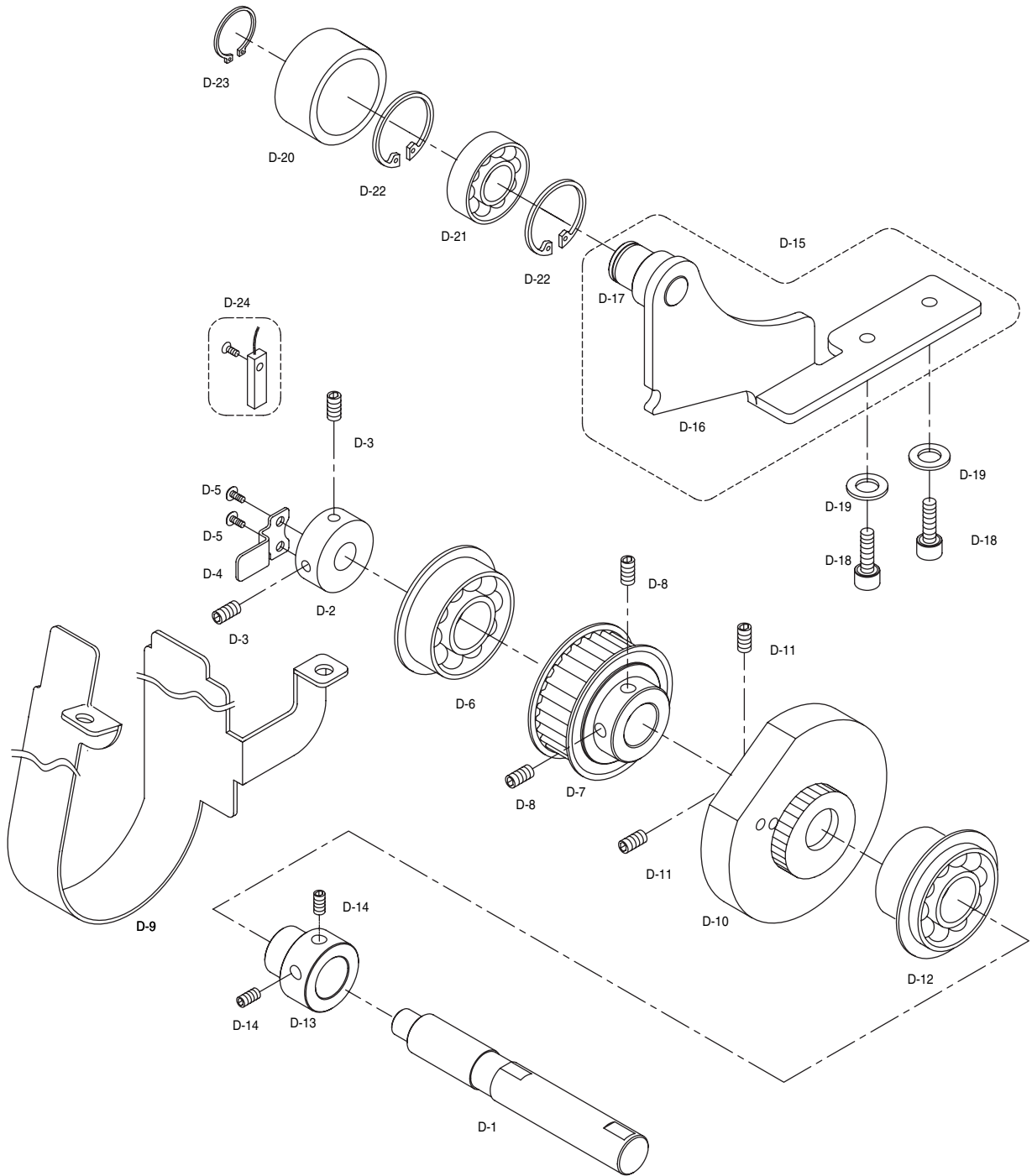
바늘대 및 실채기



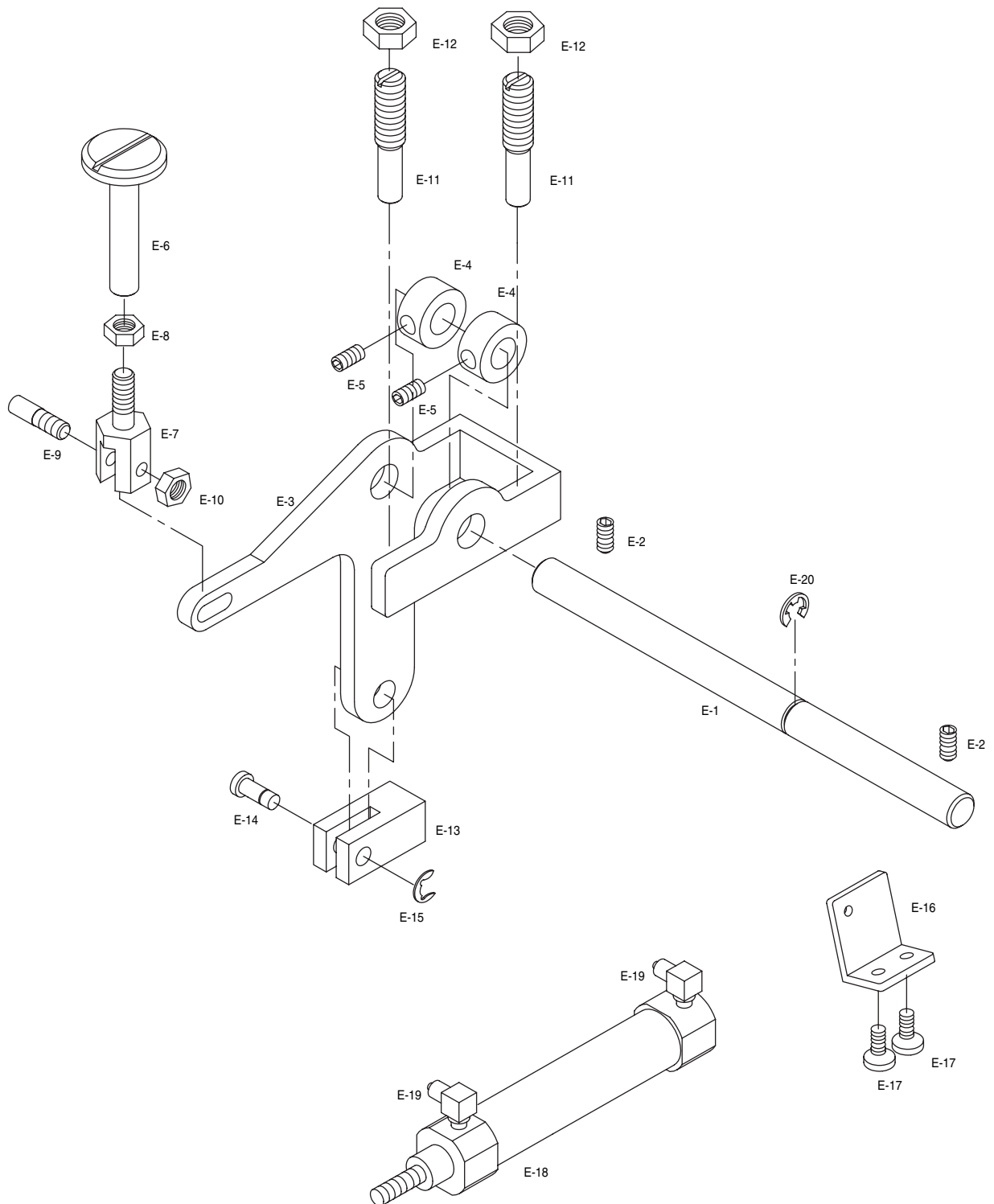
Ref. No.	Parts No.	Note	Name of Parts	품 명	Q' ty	Assembly No.
C-39	06-075A-2070		Collar For Needle Bar Driving Lever	바늘대 구동레버축 카라	1	
C-40	SC-A308-5607		Screw (1/4" n=40)	바늘대 구동레버축 카라 쥘나사 (1/4" n=40)	2	
C-41	PN-000036-00		Pin For Needle Bar Driving Lever	바늘대 구동레버핀	1	
C-42	SC-0317-2700		Screw (15/64" n=28)	바늘대 구동레버핀 쥘나사 (15/64" n=40)	1	
C-43	GP-001709-02		Needle Bar Driving Rod Ass'y	바늘대 구동 롯드(조)	1	
C-44	GP-001477-03		Needle Bar Driving Gear Ass'y	()	1	
C-45	GP-001255-02		Shaft For Needle Bar Driving Gear	바늘대 구동기어축	1	
C-46	SC-0317-2700		Screw (15/64" n=28)	바늘대 구동기어축 쥘나사 (15/64" n=28)	2	
C-47	10-043A-2077		Collar For Needle Bar Driving Gear Shaft	바늘대 구동기어축 카라	1	
C-48	SC-A308-5607		Screw (15/14" n=28)	바늘대 구동기어축 카라 쥘나사 (1/4" n=40, L=6)	2	
C-49	GP-001253-00		Felt		1	
C-50	SN-000015-01		Nut For Needle Bar Bush	바늘대 상붓싱너트	1	
C-51	RI-000007-00		Ring For Needle Bar Bush(U)	바늘대 상붓싱링	2	
C-52	GP-001249-00		Spring Plate For Needle Bar	바늘대 스프링판	1	
C-53	GP-001247-00		Needle Bar Bush(U)	바늘대 상붓싱	1	
C-54	GP-001258-00		Holder For Needle Bar Bush(U)	바늘대 상붓싱 홀더	1	
C-55	SC-000190-00		Screw (M4×L30)	바늘대 상붓싱 홀더 쥘나사(M4×L30)	3	
C-56	GP-001268-00		Needle Bar Guard	바늘대 가드	1	
C-57	SC-0528-1230		Screw (9/64" n=40)	바늘대 가드 쥘나사 (9/64" n=40, L=10)	3	
C-58	GP-002064-00		Hook for Thread Take Up Lever Return Spring	실채기 복귀 스프링 걸이	1	
C-59	GP-001256-00		Return Spring For Thread Take Up Lever	실채기 복귀 스프링	1	
C-60	AS-000366-01		Thread Take-up Lever (Ass'y)	실채기(조)	1	
C-61	GP-001244-00		Shaft For Thread Take-up Lever Cam Roller	실채기 캠 로울러 축	1	
C-62	20S049S-306H		Nut (M5)	실채기 캠 로울러 축 너트(M5)	1	
C-63	GP-001245-00		Cam Roller For Thread Take Up Lever	실채기 캠 로울러	1	
C-64	GP-001254-00		Shaft For Thread Take Up Lever	실채기 축	1	
C-65	SC-0317-2700		Screw (15/64" n=20)	실채기 축 고정나사 (15/64" n=28, L=6)	2	
C-66	CL-000034-00		Collar For Thread Take Up Lever Shaft	실채기 축 카라	1	
C-67	SC-0317-2700		Screw (15/64" n=28)	실채기 축 카라 고정나사 (15/64" n=28, L=6)	2	
C-68	SN-0102-3800		Nut (M6×P1.0)	너트(M6×P1.0)	1	
C-69	BR-000082-00		Bearing	바늘대 구동 롯드 베어링	1	
C-70	WS-000115-00		Needle Bar Bush(U) Washer		1	
C-71	GP-018347-00		Needle Bar Driving Lever Bush(L)	()	1	
C-72	GP-018348-00		Needle Bar Driving Lever Bush(L)	()	1	

D

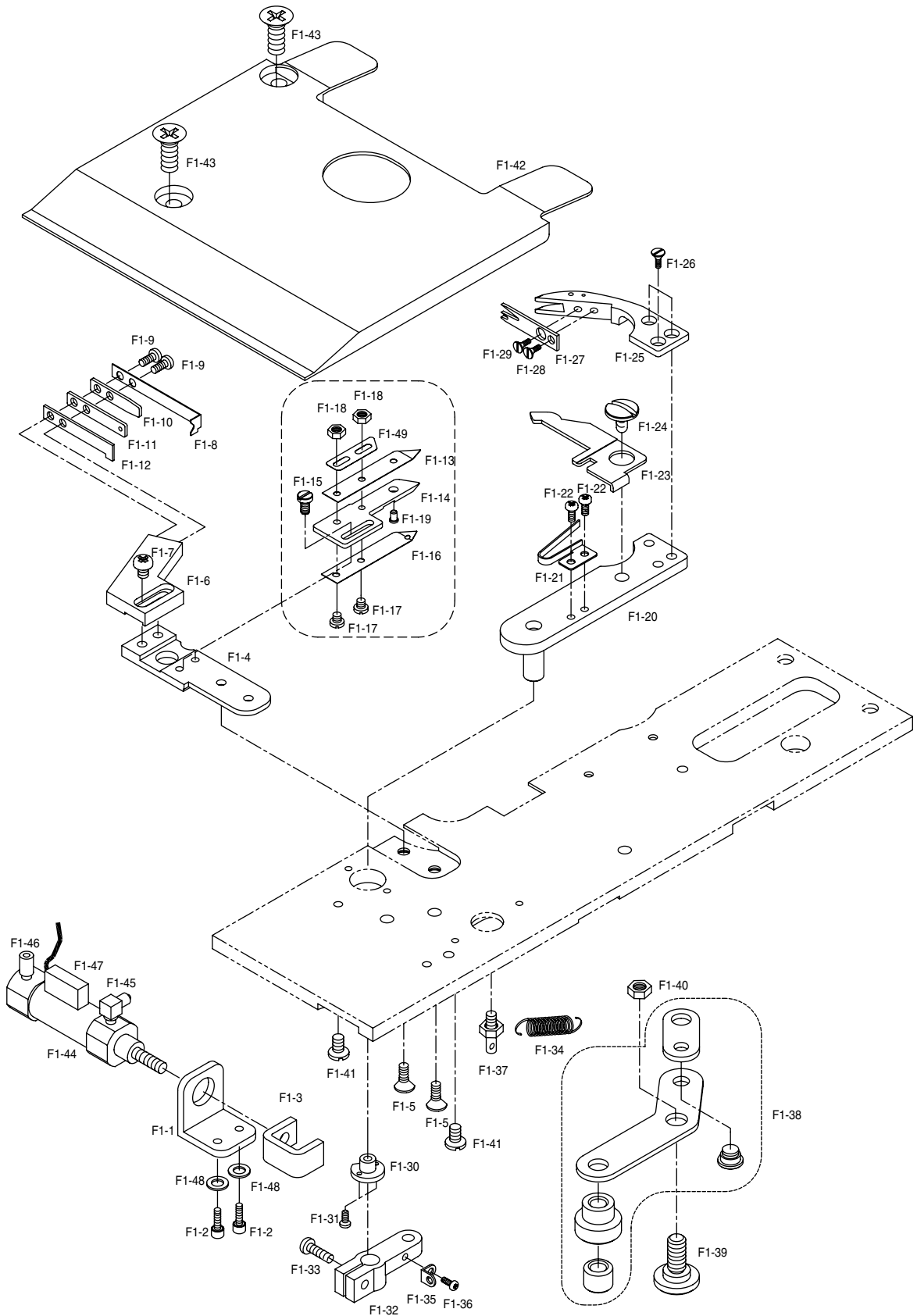
Lower Shaft 하축



Ref. No.	Parts No.	Note	Name of Parts	품 명	Q' ty	Assembly No.
D-1	GP-001713-00		Lower Shaft	하축	1	
D-2	CL-000032-00		Lower Shaft Collar	하축 카라	1	
D-3	SC-0164-2700		Screw(M5×L6)	하축 카라 죠나사 (M5×L6)	2	
D-4	GP-001714-00		Lower Shaft Sensor Plate	하축 센서판	1	
D-5	SC-A131-1230		Screw (1/8" n=44, L=5)	하축 센서판 고정나사 (1/8" n=44, L=5)	2	
D-6	07-019A-9570		Lower Shaft Bearing(F)	하축 전 베어링 (6202 ZZNR)	1	
D-7	GP-001085-00		Pulley For Lower Shaft	하축 타이밍 풀리	1	
D-8	SC-A308-5607		Screw (1/4" n=40)	하축 타이밍 풀리 죠나사 (1/4" n=40)	2	
D-9	GP-001087-01		Cover For Lower Shaft Pulley	하축 타이밍 풀리 커버	1	
D-10	GP-001478-00		Lower Shaft Cam	하축 캠	1	
D-11	SC-A308-5607		Screw (1/4" n=40)	하축 캠 죠나사 (1/4" n=40)	2	
D-12	BR-000050-00		Lower Shaft Bearing(R)	하축 후 베어링 (6003 ZZNR)	1	
D-13	GP-001084-01		Rear Bearing Bushing For Lower Shaft	하축 후 베어링 붓싱	1	
D-14	SC-0317-2700		Screw (15/64" n=28)	하축 후 베어링 붓싱 죠나사 (15/64" n=28)	1	
D-15	AS-000264-01		Idler(Ass'y)	아이들러 (조)	1Set	
D-16	GP-001086-00		Bracket For Idler	아이들러 브라켓	1	
D-17	GP-001083-01		Shaft For Idler	아이들러 축	1	
D-18	08062SC-4113		Screw(M5×L20)	아이들러(조) 죠나사 (M5×L20)	2	
D-19	10-020W-2700		Washer	아이들러(조) 와셔	2	
D-20	GP-001088-00		Idler For Upper Shaft Timing Belt	상축 타이밍 벨트 아이들러	1	
D-21	20-025A-5030		Idler Bearing	아이들러 베어링(6001 ZZ)	1	
D-22	20-026C-5030		C-Ring(φ28)	C형 멈춤링 (φ28)-구멍용	2	
D-23	13-021C-5300		C-Ring(φ12)	C형 멈춤링 (φ12)-축용	1	
D-24	15-027A-2070		Lower Shaft Sensor(Ass'y)	하축 센서(조)	1	



Ref. No.	Parts No.	Note	Name of Parts	품 명	Q' ty	Assembly No.
E-1	GP-001644-01		Upper Thread Trim Lever Shaft	상사절 레버 축	1	
E-2	08-037SC-120D		Screw(M6×L6)	상사절 레버 축 고정나사(M6×L6)	2	
E-3	GP-001643-01		Upper Thread Trim Lever	상사절 레버	1	
E-4	CL-000031		Collar For Lever Shaft	레버 축 카라	2	
E-5	SC-0105-7500		Screw(M4×L4)	레버 축 카라 고정나사(M4×L4)	2	
E-6	PN-000064		Lever Moving Pin For Upper Thread Trim	상사절 레버 작동 핀	1	
E-7	SC-000164		Adjusting Screw For Moving Pin	작동 핀 조정 나사	1	
E-8	SN-000033		Nut(M3.5×P0.6)	작동 핀 조정 나사 너트(M3.5×P0.6)	1	
E-9	PN-000029		Lever Support Screw	레버지지 나사	1	
E-10	08112SN-A001		Nut(M3×P0.5)	레버지지 나사 너트(M3×P0.5)	1	
E-11	GP-001645		Upper Thread Trim Lever Stopper	상사절 레버 스톱퍼	2	
E-12	20S049S-306H		Stopper Nut(M5×P0.8)	상사절 레버 스톱퍼 너트(M5×P0.8)	2	
E-13	GP-001641		Cylinder Knuckle	실린더 너클	1	
E-14	PN-000028		Knuckle Pin	너클 핀	1	
E-15	05-014C-1230		E-Ring(φ4)	너클 핀 E-링(호칭경φ4)	1	
E-16	GP-001642		Cylinder Support Plate For UTT	상사절 실린더 지지판	1	
E-17	02015SC-4113		Screw(M4×L10)	상사절 실린더 지지판 고정나사(M4×L10)	2	
E-18	GP-001968		UTT Air Cylinder	상사절 에어 실린더	1	
E-19	49A-003S-811H		Air Cylinder Fitting	에어 실린더 피팅	2	
E-20	04-009C-3710		E-Ring	E링	1	



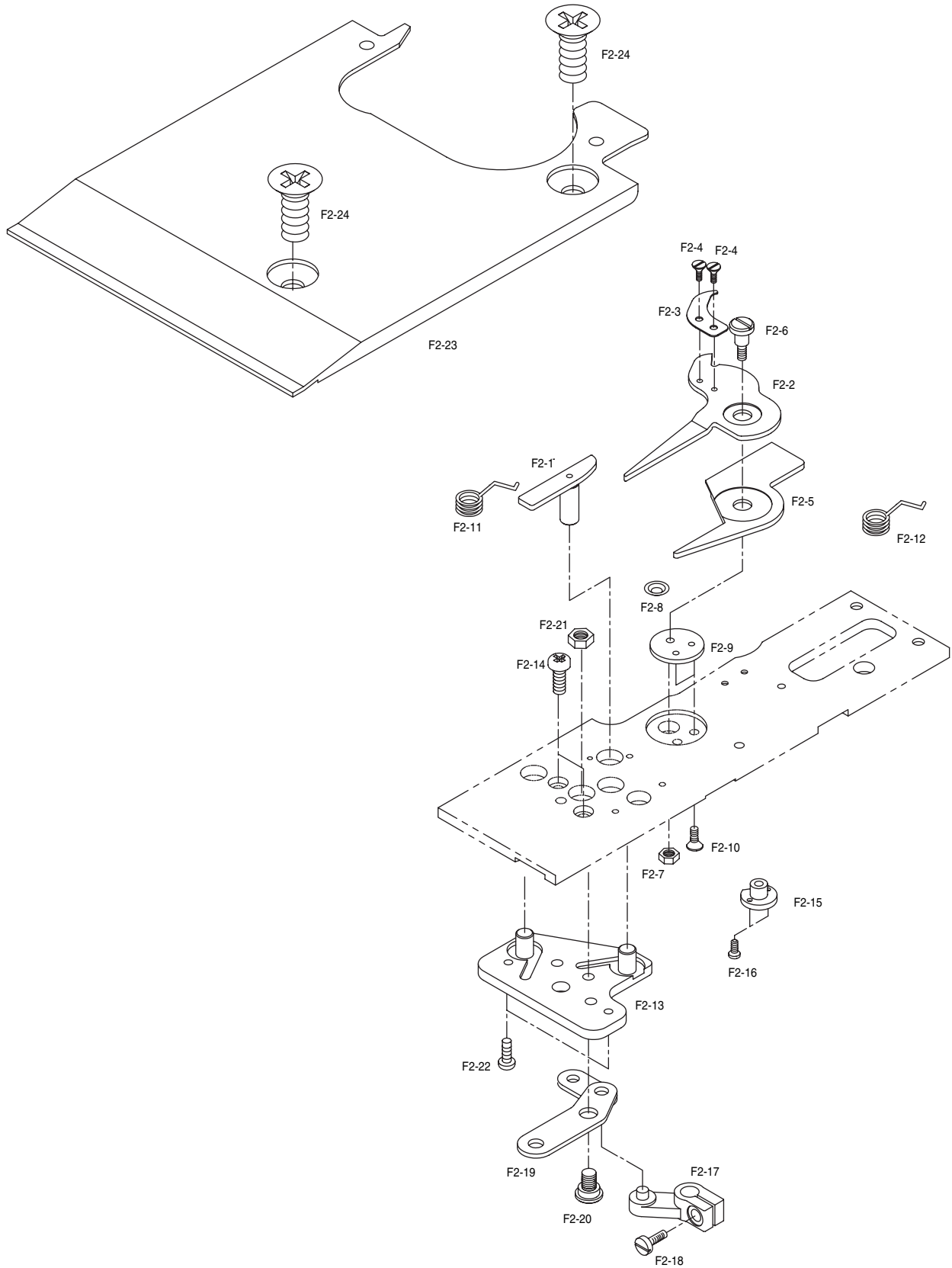
Ref. No.	Parts No.	Note	Name of Parts	품 명	Q' ty	Assembly No.
F1-1	GP-001653-00		Cylinder Support Plate For LTT	하사절 실린더 지지판	1	
F1-2	SC-0211-7500		Screw(M4×L8)	하사절 실린더 지지판 고정 나사(M4×L8)	2	
F1-3	GP-001655-00		Cylinder Claw For LTT	하사절 실린더 고리	1	
F1-4	GP-001668-01	-01	Fixed Mes Bracket	고정메스 브라켓	1	
F1-5	SC-000197-00	-01	Screw(M3×L4)	고정 메스 브라켓 고정나사(M3×L4)	2	
F1-6	GP-001663-00	-01	Fixed Mes Setting Bracket	고정메스 셋팅 브라켓	1	
F1-7	SC-0132-7500	-01	Screw(M3×L6)	고정메스 셋팅 브라켓 고정나사(M3×L6)	2	
F1-8	GP-001659-00	-01	Lower Thread Guide Plate	밀실 가이드 판	1	
F1-9	SC-0126-3800	-01	Screw(3/32" n=56, L=8.4)	밀실 가이드 판 고정나사(3/32" n=56, L=8.4)	2	
F1-10	GP-001656-00	-01	Spring Plate For Fixed Mes(U)	고정메스 스프링 판(상)	1	
F1-11	GP-001657-00	-01	Spring Plate For Fixed Mes(D)	고정메스 스프링 판(하)	1	
F1-12	GP-001658-00	-01	Lower Thread Trim Fixed Mes	하사절 고정 메스	1	
F1-13	GP-001669-01	-01	Thread Nipper(U)	실잡이(상)	1	
F1-14	GP-001670-02	-01	Thread Nipper(M)	()	1	
F1-15	SC-000213-00	-01	Screw(3/32" n=56, L=5.5)	실잡이(중) 고정나사(3/32" n=56, L=5.5)	2	
F1-16	GP-001672-02	-01	Thread Nipper(L)	실잡이(하)	1	
F1-17	SC-000199-00	-01	Screw(M2×L4)	실잡이 고정나사(M2×L4)	2	
F1-18	SN-000034-00	-01	Nut(M2)	실잡이 고정너트(M2)	2	
F1-19	PN-000065-01	-01	Opener Pin	오프너 핀	1	
F1-20	GP-001674-01	-01	Low Thread Trim Arm	하사절 암	1	
F1-21	GP-001660-00	-01	Opener Spring Plate	오프너 스프링 판	1	
F1-22	SC-000226-00	-01	Screw(3/32" n=56)	오프너 스프링 판 고정나사(3/32" n=56)	2	
F1-23	GP-001677-01	-01	Opener	오프너	1	
F1-24	GP-001662-00	-01	Stud Screw For Opener	오프너 단나사	1	
F1-25	GP-001675-00	-01	Lower Thread Trim Moving Mes	하사절 동메스	1	
F1-26	SC-000217-00	-01	Screw	하사절 동메스 고정나사	3	
F1-27	GP-001676-00	-01	Lower Thread Retainer	밀실가리개	1	
F1-28	SC-000275-00	-01	Screw A (3/32" n=56, L=3.2)	밀실가리개 고정나사(A)(3/32" n=56, L=3.2)	1	
F1-29	SC-0125-5607	-01	Screw B (3/32" n=56, L=2.2)	밀실가리개 고정나사(B)(3/32" n=56, L=2.2)	1	
F1-30	GP-001665-00		Bushing For LTT Lever Arm	하사절 레버 암 붓싱	1	
F1-31	SC-0152-1800		Screw(3/32" n=56)	하사절 레버 암 붓싱 고정나사(3/32" n=56)	2	
F1-32	GP-001667-00	-01	Lower Thread Trim Lever Arm	하사절 레버 암	1	
F1-33	SC-0211-7500	-01	Screw(M4×L8)	하사절 레버 암 고정나사(M4×L8)	1	
F1-34	GP-001661-00	-01	Lower Thread Trim Return Spring	하사절 리턴 스프링	1	
F1-35	GP-001666-00	-01	Return Spring Holder For LTT(A)	하사절 리턴 스프링 결이(A)	1	
F1-36	SC-0125-5607	-01	Screw(3/32" n=56)	하사절리턴스프링결이(A) 고정나사(3/32" n=56)	1	
F1-37	GP-000348-00	-01	Return Spring Holder For LTT(B)	하사절 리턴 스프링 결이(B)	1	
F1-38	AS-000344-00	-01	LTT Link Lever	하사절 링크 레버	1	
F1-39	GP-001664-00		Stud Screw For Link Lever	하사절 레버 단나사	1	
F1-40	05016SN-1211		Nut(M4)	하사절 레버 단나사 너트(M4)	1	
F1-41	SC-000198-00		Screw(M3×L5)	하사절 링크 레버 스톱퍼 고정나사(M3×L5)	2	
F1-42	GP-001673-01	-01	Lower Thread Trim Cover Plate	하사절 커버 판	1	
F1-43	01S084S-306H	-01	Screw(11/64" n=40)	하사절 커버 판 고정나사(11/64" n=40)	2	
F1-44	GP-001969-00		LTT Link Air Cylinder	하사절 에어 실린더	1	
F1-45	49A003S-811H		Air Cylinder Fitting A	에어 실린더 피팅 A	1	
F1-46	49A015S-811H		Air Cylinder Fitting B	에어 실린더 피팅 B	1	
F1-47	GP-002376-00		Cylinder Auto Switch	실린더 오토 스위치	1	
F1-48	01-017W-1600		Washer	고정나사 와셔	2	
F1-49	WS-000092-01		Thread Nipper(U) Washer	실잡이(상) 와셔	1	

NOTE:

01 → Long Trimmer
(긴 사절형)
02 → Short Trimmer
(짧은 사절형)

F2

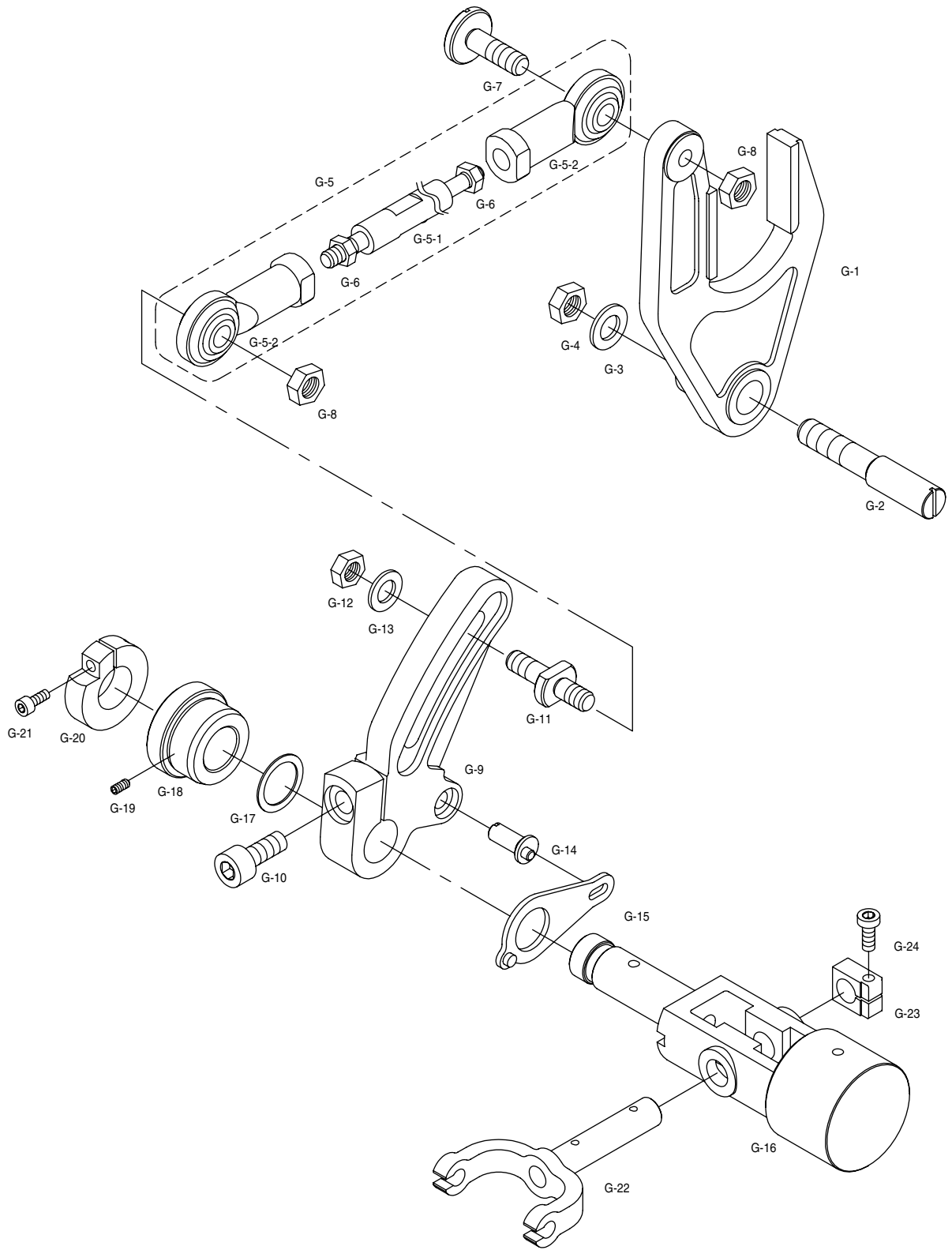
Lower Thread Trimmer(02) 하사절(02)



Ref. No.	Parts No.	Note	Name of Parts	품명	Q'ty	Assembly No.
F2-1	GP-001802-00	-02	Moving Mes Driving Cam	동메스 구동캠	1	
F2-2	GP-001803-01	-02	Moving Mes(L)	동메스(좌)	1	
F2-3	GP-001804-00	-02	Lower Thread Retainer(B)	밑실가리개 (B)	1	
F2-4	SC-000273-00	-02	Screw(3/32" n=56, L=2)	밑실가리개(B) 고정나사(3/32" n=56, L=2)	2	
F2-5	GP-001805-02	-02	Moving Mes(R)	동메스(우)	1	
F2-6	GP-001806-00	-02	Stud Screw For LTT Moving Mes	하사절 동메스 단나사	1	
F2-7	05016SN-1211	-02	Nut(M4)	하사절 동메스 단나사 너트(M4)	1	
F2-8	WS-000055-00	-02	Wave Washer For Moving Washer	동메스 파형 와셔	1	
F2-9	GP-001807-00	-02	Moving Mes Support	동메스 지지대	1	
F2-10	SC-000217-00	-02	Screw(1/8" n=40)	동메스 지지대 쥘나사(1/8" n=40)	2	
F2-11	GP-001808-00	-02	Moving Mes Driving Spring(L)	동메스 작동 스프링(좌)	1	
F2-12	GP-001809-00	-02	Moving Mes Driving Spring(R)	동메스 작동 스프링(우)	1	
F2-13	GP-001810-00	-02	Base For LTT Link Lever	하사절 링크 레버 베이스	1	
F2-14	09018SC-8118	-02	Screw(M4×L6)	하사절 링크 레버 베이스 쥘나사(M4×L6)	2	
F2-15	GP-001665-00		Bushing For LTT Lever Arm	하사절 레버 암 붓싱	1	
F2-16	SC-0152-1800		Screw(3/32" n=56)	하사절 레버 암 붓싱 고정나사(3/32" n=56)	2	
F2-17	GP-001811-00	-02	Lower Thread Trim Lever Arm	하사절 레버 암(B)	1	
F2-18	SC-0211-7500	-02	Screw(M4×L8)	하사절 레버 암(B) 고정나사(M4×L8)	1	
F2-19	AS-000305-00	-02	LTT Link Lever(Ass'y)	하사절 링크 레버(B)	1	
F2-20	GP-001664-00		Stud Screw For Link Lever	하사절 레버 단나사	1	
F2-21	05016SN-1211		Nut(M4)	하사절 레버 단나사 너트(M4)	1	
F2-22	SC-000198-00		Screw(M3×L5)	하사절 링크 레버 스토퍼 고정나사(M3×L5)	2	
F2-23	GP-001814-00	-02	Lower Thread Trim Cover Plate(B)	하사절 커버 판(B)	1	
F2-24	04005MC-3123	-02	Screw(M4×L5)	하사절 커버 판(B) 고정나사(M4×L5)	2	

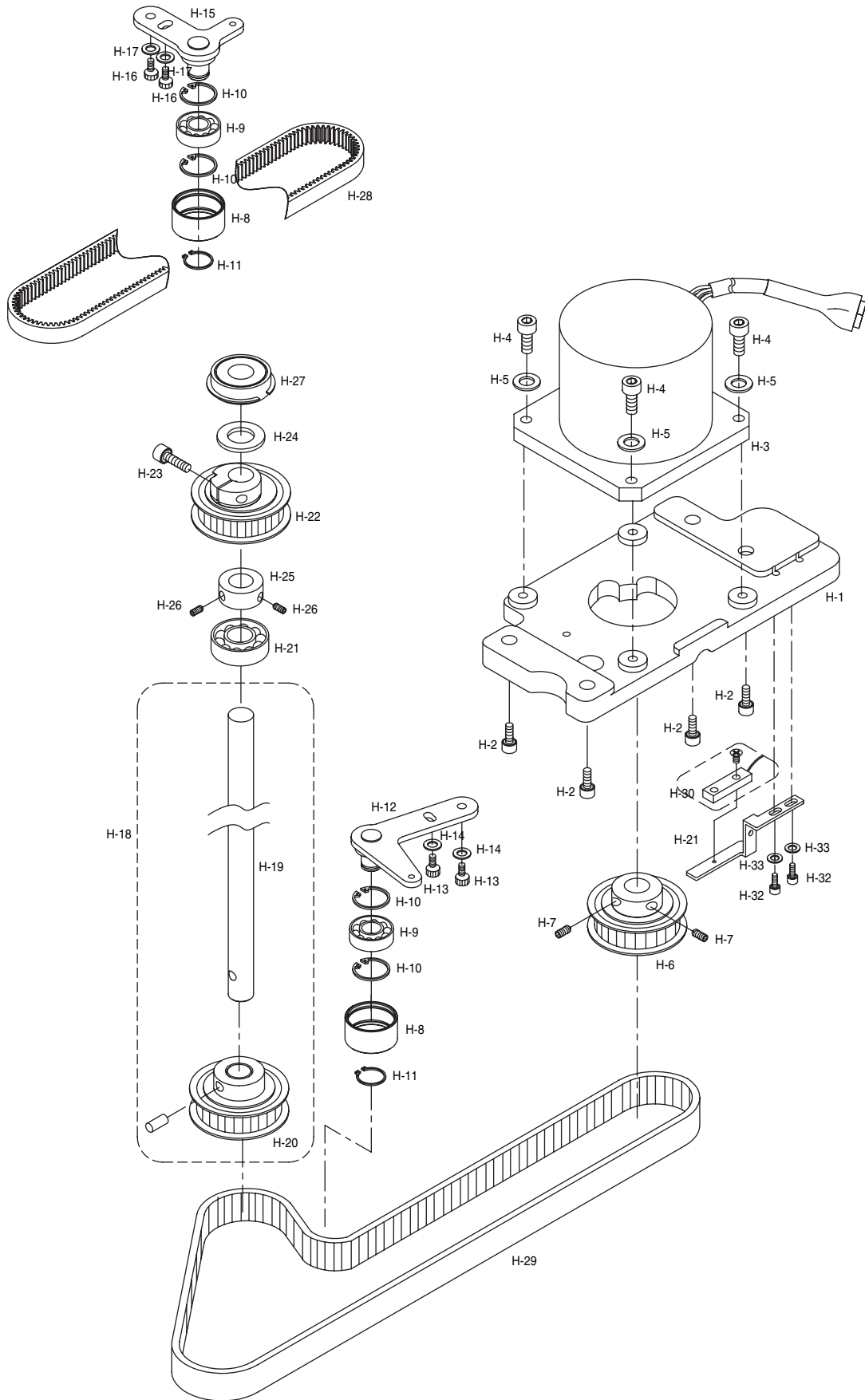
NOTE:

01 → Long Trimmer
(긴 사절형)
02 → Short Trimmer
(짧은 사절형)



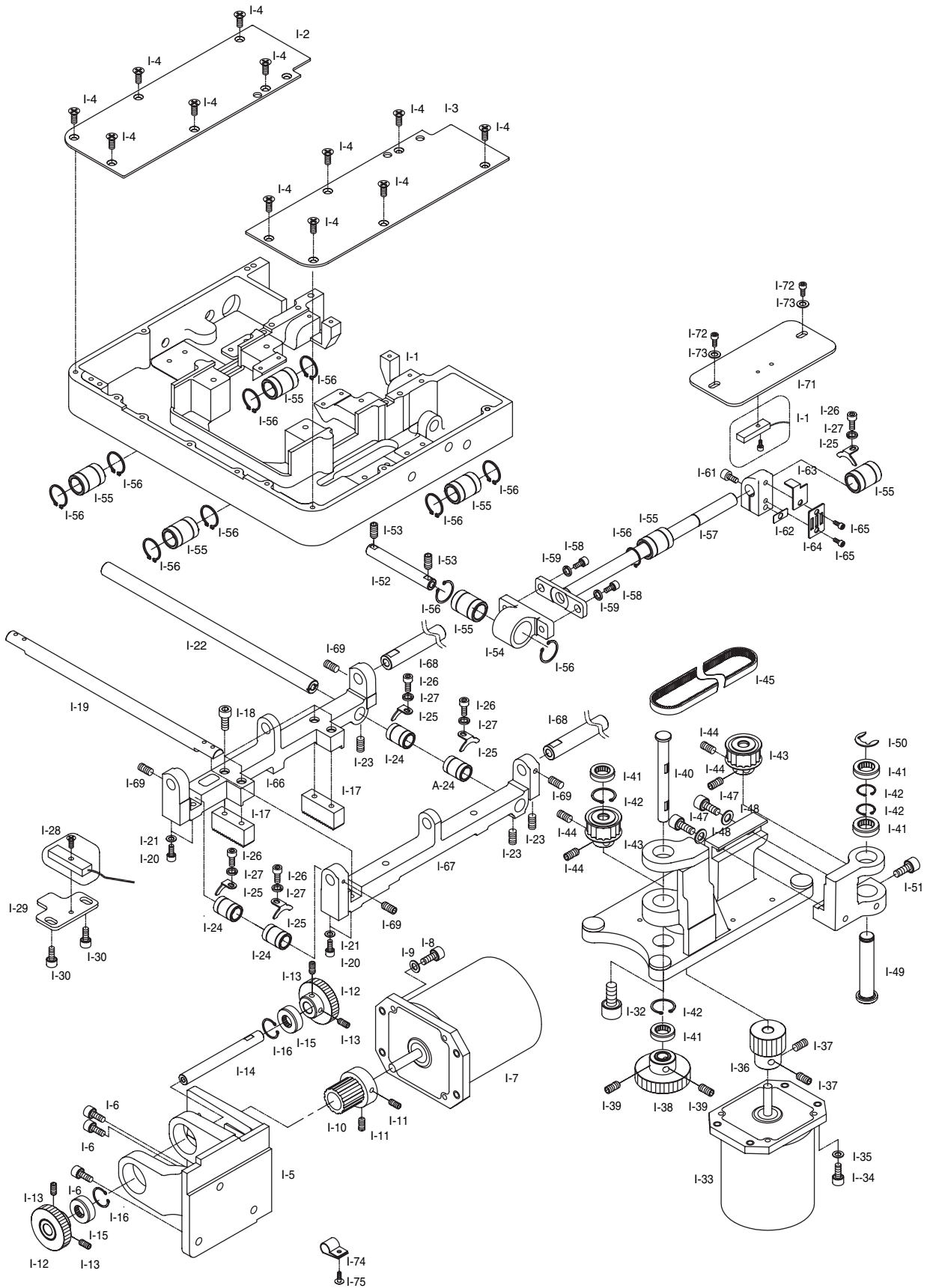
Ref. No.	Parts No.	Note	Name of Parts	품 명	Q' ty	Assembly No.
G-1	GP-001221-00		Zigzag Fork	지그재그 포크	1	
G-2	PN-000034-00		Support Pin For Zigzag	지그재그 포크 지지 핀	1	
G-3	WS-000032-00		Washer For Zigzag Fork Support Pin	지그재그 포크 지지 핀 와셔	1	
G-4	SN-0112-1230		Nut(M8×P1.25)	지그재그 포크 지지핀 너트 (M8×P1.25)	1	
G-5	GP-001214-00		Zigzag Connecting Rod Ass'y	지그재그 연결로드(조)	1Set	
G-5-1	GP-002372-00		Zigzag Connecting Bar	지그재그 연결 봉	1	
G-5-2	BR-000057-00		Rod End Bearing	로드 엔드 베어링(JMC "JET-5R")	2	
G-6	20S049S-306H		Connecting Bar Nut(M5)	연결 봉 너트(M5)	2	
G-7	GP-001216-00		Stud A For Zigzag Crank	지그재그 크랭크 단나사 A	1	
G-8	SN-0102-3800		Nut(M6×P1)	지그재그 크랭크 단나사 A 너트 (M6×P1)	2	
G-9	GP-001219-00		Crank For Zigzag	지그재그 크랭크	1	
G-10	SC-0108-2350		Screw (M6×L20)	지그재그 크랭크 쥘나사 (M6×L20)	1	
G-11	GP-001217-00		Stud B For Zigzag Crank	지그재그 크랭크 단나사 B	1	
G-12	SN-0102-3800		Nut(M6×P1)	지그재그 크랭크 단나사 B 너트 (M6×P1)	1	
G-13	05-026W-300G		Stud B Washer	지그재그 크랭크 단나사 B 와셔	1	
G-14	PN-000033-00		Eccentric Pin For Zigzag	지그재그 편심 핀	1	
G-15	GP-001211-01		Plate For Needle Bar Adjusting Ass'y	바늘대 위치 조정판(조)	1	
G-16	GP-001215-02		Rocker Shaft For Zigzag	지그재그 요동축	1	
G-17	GP-001218-00		Spacer For Zigzag Crank	지그재그 크랭크 스페이서	1	
G-18	GP-001220-00		Zigzag Crank Shaft Bushing	지그재그 크랭크축 붓싱	1	
G-19	SC-0317-2700		Screw(15/64" n=28)	지그재그 크랭크축 붓싱 쥘나사 (15/64" n=28)	1	
G-20	GP-001164-00		Collar For Zigzag Crank Shaft	지그재그 크랭크축 카라	1	
G-21	15039SC-4113		Screw(M3×L15)	지그재그 크랭크축 쥘나사 (M3×L15)	1	
G-22	GP-001213-00		Zigzag Lever	지그재그 레버	1	
G-23	GP-001212-00		Zigzag Clamp	지그재그 클램프	1	
G-24	SC-0298-7500		Screw (M3×L12)	지그재그 클램프 쥘나사 (M3×L12)	1	

Needle Bar Rocking 바늘대 회동



Ref. No.	Parts No.	Note	Name of Parts	품 명	Q' ty	Assembly No.
H-1	GP-001202-00		Needle Bar Rocking Motor Base	바늘대 회동 모터 베이스	1	
H-2	SC-0108-2350		Screw(M6×L20)	모터 베이스 쥘나사(M6×L20)	4	
H-3	MO-000003-00		Needle Bar Rocking Motor	바늘대 회동 모터	1	
H-4	SC-0162-5607		Screw(M5×L15)	모터 쥘나사(M5×P15)	4	
H-5	10-020W-2700		Washer	고정나사 와셔	4	
H-6	GP-001207-00		Needle Bar Rocking Pulley Ass'y	바늘대 회동 폴리(조)	1	
H-7	SC-0317-2700		Screw(15/64" n=28)	바늘대 회동 폴리 쥘나사(15/64" n=28)	2	
H-8	GP-001203-00		Needle Bar Rocking Idler Pulley	바늘대 회동 아이들러 폴리	2	
H-9	BR-000052-00		Idler Pulley Bearing	아이들러 폴리 베어링(6000ZZ)	2	
H-10	RI-000031-00		C-Ring(φ26)	아이들러 폴리 C-링(φ26, 구멍용)	4	
H-11	22-010A-Z001		C-Ring(φ10)	아이들러 폴리 C-링(φ10, 축용)	2	
H-12	GP-001210-01		Idler Bracket(D) Ass'y	아이들러 브라켓(조)(하)	1	
H-13	02015SC-4113		Screw(M4×L10)	아이들러 브라켓 쥘나사(M4×L10)	2	
H-14	01-017W-1600		Washer	쥘나사 와셔	2	
H-15	GP-001209-01		Idler Bracket(U) Ass'y	아이들러 브라켓(조)(상)	1	
H-16	02015SC-4113		Screw(M4×L10)	아이들러 브라켓 쥘나사(M4×L10)	2	
H-17	01-017W-1600		Washer	쥘나사 와셔	2	
H-18	AS-000267-00		Needle Bar Rocking Shaft Ass'y	바늘대 회동 축(조)	1	
H-19	GP-001204-00		Needle Bar Rocking Shaft	바늘대 회동 축	1	
H-20	GP-001206-00		Needle Bar Rotation Pulley (D)	바늘대 회동 폴리(하)	1	
H-21	Br-000062-00		Needle Bar Rocking Shaft Bearing(D)	바늘대 회동 축 베어링(하)(620122P5)	1	
H-22	GP-001205-00		Needle Bar Rotation Pulley (U)	바늘대 회동 폴리(상)	1	
H-23	15105SC-4113		Screw(M4×L15)	바늘대 회동 폴리(상) 쥘나사(M4×L15)	1	
H-24	WS-000030-00		Needle Bar Rotation Pulley (U) Washer	바늘대 회동 폴리(상) 와셔	1	
H-25	07S122S-306H		Needle Bar Rocking Shaft Collar	바늘대 회동 폴리 축 카라	1	
H-26	SC-A550-4517		Screw(1/4" n=40)	카라 쥘나사(1/4" n=40)	2	
H-27	BR-000051-00		Needle Bar Rocking Shaft Bearing(U)	바늘대 회동 축 베어링(상)(6001ZZNR)	1	
H-28	BE-000014-00		Needle Bar Rocking Timing Belt	바늘대 회동 타이밍 벨트	1	
H-29	BE-000015-00		Looper Base Rocking Timing Belt	루퍼 베이스 회동 타이밍 벨트	1	
H-30	15-027A-2070		Needle Bar Rocking Sensor	바늘대 회동 센서(조)	1	
H-31	GP-001208-01		Sensor Bracket	센서 브라켓	1	
H-32	SC-0211-7500		Screw(M4×L8)	센서 브라켓 쥘나사(M4×L8)	2	
H-33	01-017W-1600		Washer	쥘나사 와셔	2	

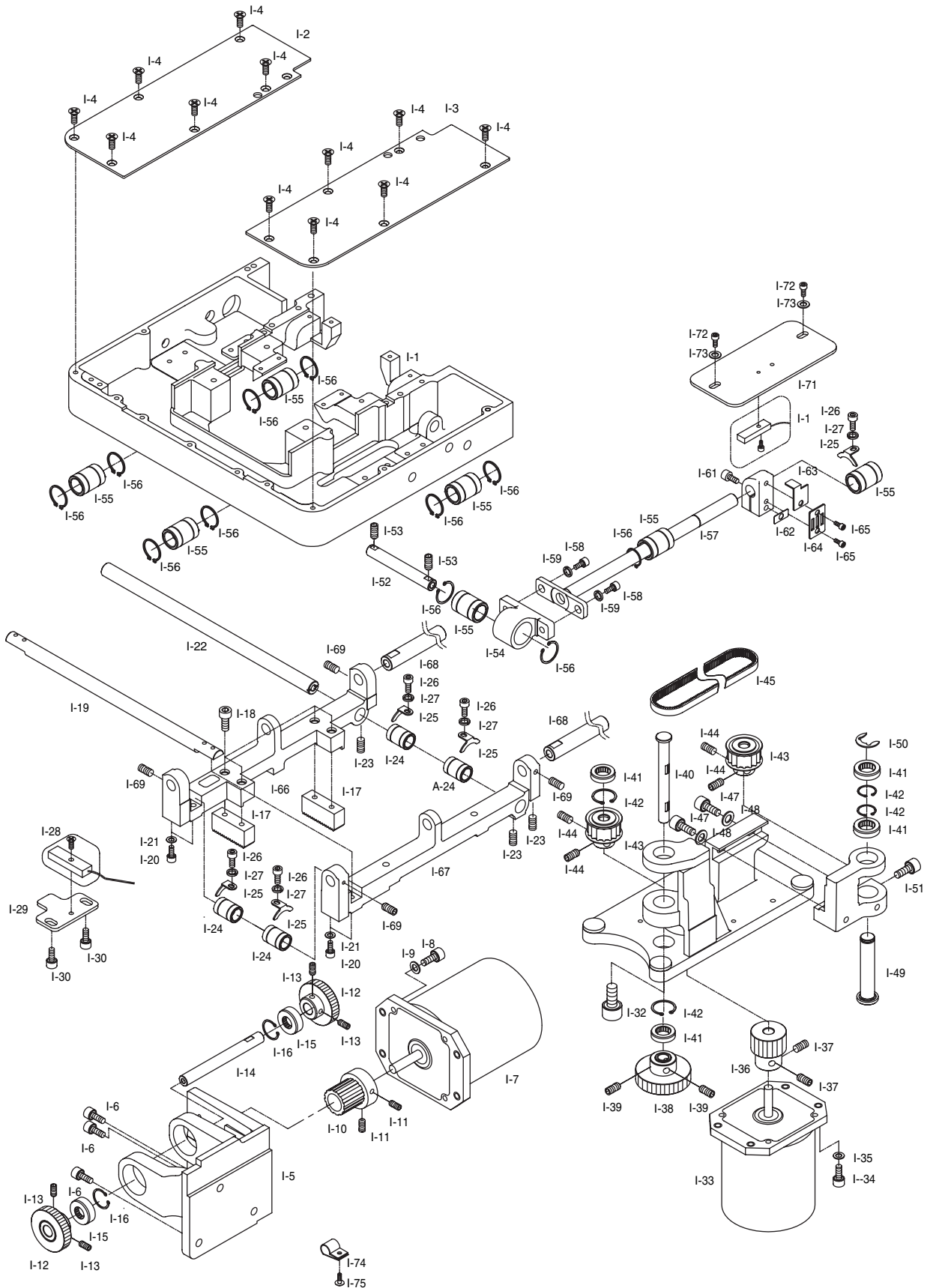
X-Y Feed X-Y이송



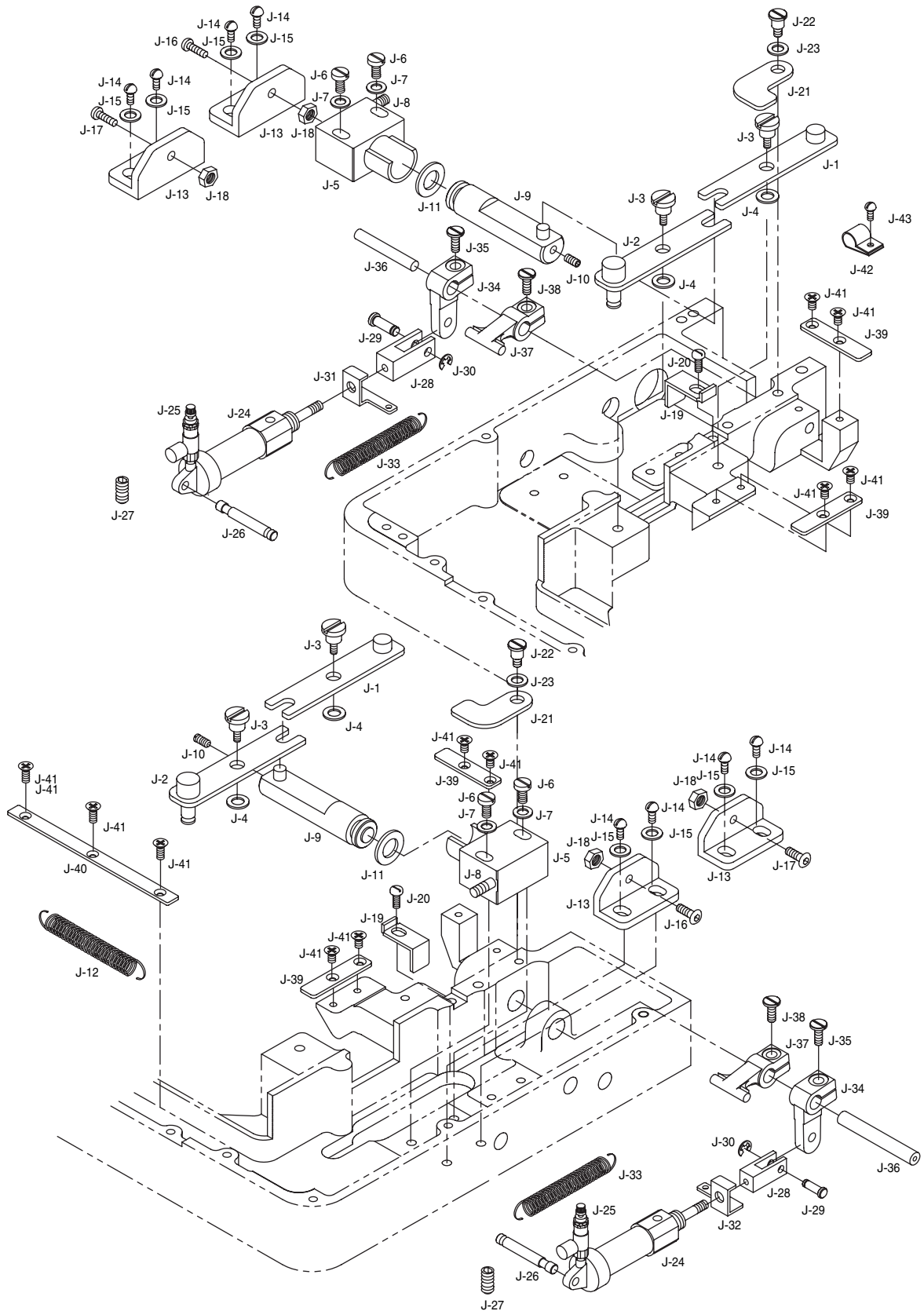
Ref. No.	Parts No.	Note	Name of Parts	품 명	Q' ty	Assembly No.
I-1	GP-001141-04		X-Y Feed Base	X-Y	1	
I-2	GP-001143-00		Feed Base Cover(L)	이송 베이스 커버(좌)	1	
I-3	GP-001142-00		Feed Base Cover(R)	이송 베이스 커버(우)	1	
I-4	SC-0119-7600		Screw(11/64" n=40)	커버 쥘나사(11/64" n=40)	12	
I-5	GP-001139-01		X-Motor Base	X-모터 베이스	1	
I-6	SC-0108-2350		Screw(M6×L20)	모터 베이스 고정나사(M6×L20)	3	
I-7	MO-000001-00		X-Feed Motor	X-이송 모터	1	
I-8	02015SC-4113		Screw(M4×L10)	모터 고정나사(M4×L10)	4	
I-9	01-017W-1600		Washer	고정나사 와셔	4	
I-10	05-003A-300G		X-Driving Gear	X-구동 기어	1	
I-11	SC-0317-2700		Screw(15/64" n=28)	구동 기어 쥘나사(15/64" n=28)	2	
I-12	GP-001103-02		X-Driven Gear(Ass'y)	X- ()	2	
I-13	SC-0317-2700		Screw (15/64" n=28)	X-종동기어 쥘나사(15/64" n=28)	4	
I-14	GP-001097-01		X-Driven Gear Shaft	X-종동기어 축	1	
I-15	20-025A-5030		Bearing	종동기어 축 베어링(6001ZZ)	2	
I-16	20-026C-5030		C-Ring(φ28)	종동기어 축 C-링(φ28)-구멍용	2	
I-17	GP-001101-00		X-Feed Rack Gear	X-이송 랙 기어	2	
I-18	SC-0162-5607		Screw(M5×L15)	X-이송 랙 기어 쥘나사(M5×L15)	4	
I-19	GP-001106-00		X-Feed Guide Shaft A	X-이송 가이드 축 A	1	
I-20	15105SC-4113		Screw(M4×L15)	가이드 축 A 쥘나사(M4×L15)	4	
I-21	01-017W-1600		Washer	가이드 축 A 쥘나사 와셔	4	
I-22	GP-001104-00		X-Feed Guide Shaft B	X-이송 가이드 축 B	1	
I-23	SC-A308-5607		Screw (1/4" n=40)	X-이송 가이드 축 B 쥘나사(1/4" n=40)	2	
I-24	BR-000054-00		X-Feed Liner Bush	X-이송 리니어 붓싱(LM12)	4	
I-25	20-028A-300G		Liner Bush Stopper	리니어 붓싱 스톱퍼	5	
I-26	SC-000189-00		Screw(M3×L6)	스톱퍼 쥘나사(M3×L6)	5	
I-27	11-016W-2700		Spring Washer	쥘나사 스프링 와셔	5	
I-28	15-027A-2070		X-Feed Sensor	X-이송 센서(조)	1	
I-29	GP-001102-00		X-Feed Sensor Bracket	X-이송 센서 브라켓	1	
I-30	SC-0211-7500		Screw(M4×L8)	X-이송 센서 브라켓 쥘나사(M4×L8)	2	
I-31	GP-001140-00		Y-Motor Base	Y-모터 베이스	1	
I-32	SC-0108-2350		Screw(M6×L20)	모터 베이스 쥘나사(M6×L20)	4	
I-33	MO-000002-00		Y-Feed Motor	Y-이송 모터	1	
I-34	02015SC-4113		Screw(M4×L10)	모터 고정나사(M4×L10)	4	
I-35	01-017W-1600		Washer	고정나사 와셔	4	
I-36	GP-001100-01		Y-Driving Gear	Y-구동 기어	1	
I-37	SC-A308-5607		Screw(1/4" n=40)	(1/4" n=40)	2	
I-38	GP-001099-02		Y-Driven Gear	Y-	1	

X-Y Feed

X-Y이송

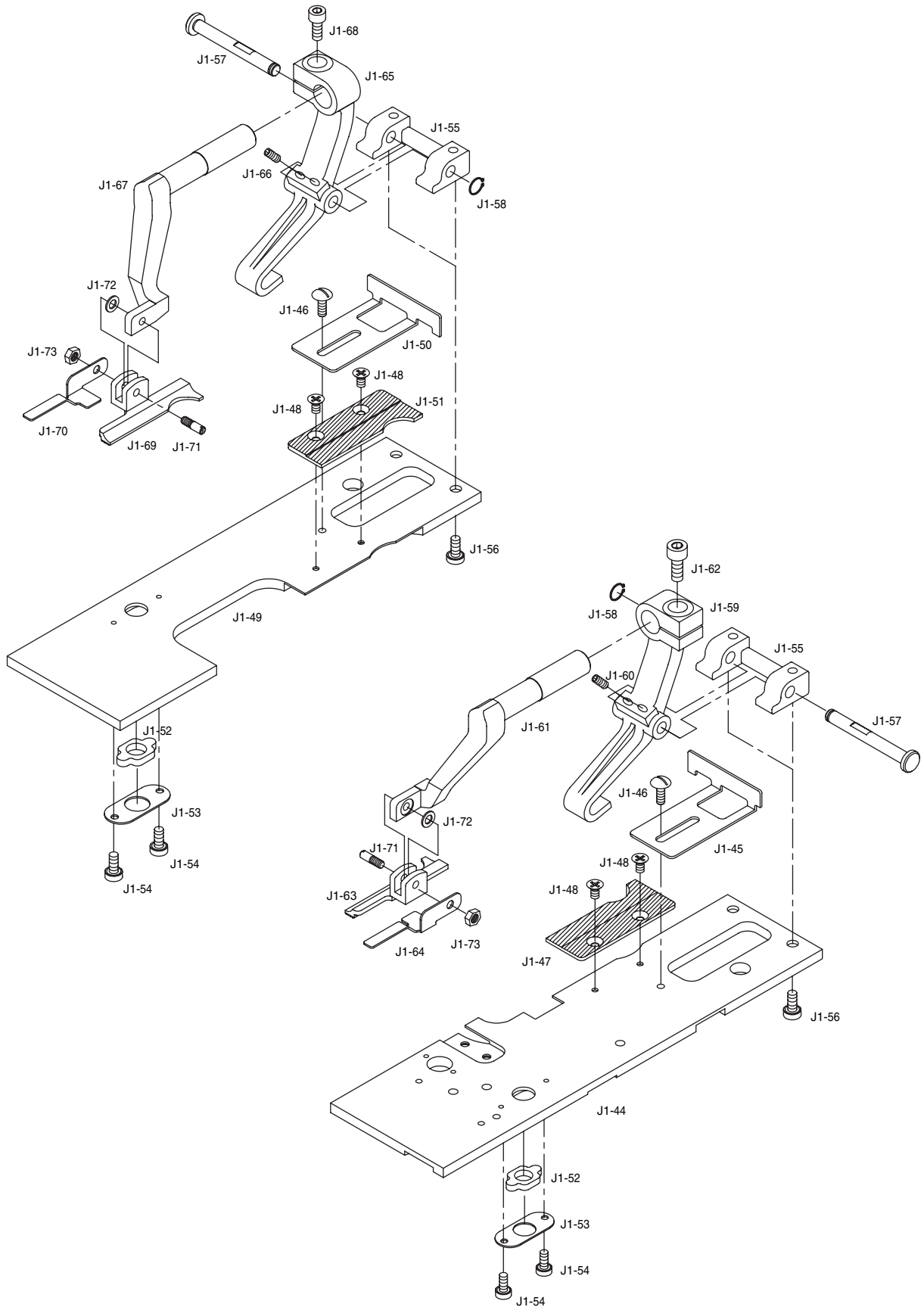


Ref. No.	Parts No.	Note	Name of Parts	품 명	Q' ty	Assembly No.
I-39	SC - A308 - 5607		Screw(1/4" n=40)	(1/4" n=40)	2	
I-40	GP-001094-00		Y-Timing Pulley Shaft A	Y-타이밍 풀리 축 A	1	
I-41	BR-000053-00		Bearing	Y-타이밍 풀리 축 베어링(L-1680ZZ)	4	
I-42	RI-000032-00		C-Ring(φ 16)	Y-타이밍 풀리 축 C-링(φ 16, 구멍용)	4	
I-43	GP-001098-01		Y-Feed Timing Pulley	Y-이송 타이밍 풀리	2	
I-44	SC-A308-5607		Screw(1/4" n=40)	Y-이송 풀리 쥘나사(1/4" n=40)	4	
I-45	BE-000016-00		Y-Feed Timing Belt	Y-이송 타이밍 벨트	1	
I-46	GP-001108-03		Y-Feed Pulley Support	Y-이송 풀리 지지대	1	
I-47	SC-0162-5607		Screw(M5×L15)	지지대 쥘나사(M5×L15)	2	
I-48	10-020W-2700		Washer	쥘나사 와셔	2	
I-49	GP-001092-01		Y-Timing Pulley Shaft B	Y-타이밍 풀리 축 B	1	
I-50	06-020C-7400		E-Ring(φ 6)	Y-타이밍 풀리 축 B E-링(φ 6)	1	
I-51	SC-0162-5607		Tension Adjusting Screw(M5×L20)	Y-이송 타이밍 벨트 장력 조정 나사(M5×L20)	3	
I-52	GP-000952-01		Y-Guide Shaft	Y-가이드 축	1	
I-53	SC-0164-2700		Screw(M5)	가이드 축 쥘나사(M5)	2	
I-54	GP-001109-00		Y-Guide Shaft Holder	Y-가이드 축 홀더	1	
I-55	BR-000055-00		Y-Feed Liner Bush	Y-이송 리니어 부시(LM10)	7	
I-56	06-007C-1600		C-Ring(φ 19)	볼 베어링 C-링(φ 19)-축용	11	
I-57	GP-001107-02		Y-Feed Shaft Ass'y	Y-이송 축(조)	1	
I-58	16059SC-2516		Screw(M6×L14)	Y-이송 축(조) 쥘나사(M6×L14)	2	
I-59	01-020W-2350		Spring Washer	Y-이송 축(조) 쥘나사 스프링 와셔	2	
I-60	GP-001093-00		Y-Driving Shaft Holder	Y-구동 축 잡이	1	
I-61	08062SC-4113		Screw(M5×L20)	Y-구동 축 잡이 쥘나사(M5×L20)	1	
I-62	GP-001096-00		Y-Timing Belt Spacer	Y-타이밍 벨트 스페이서	1	
I-63	GP-001175-00		Y-Feed Sensor Plate	Y-이송 센서 판	1	
I-64	GP-001095-00		Y-Timing Belt Holder Plate	Y-타이밍 벨트 잡이판	1	
I-65	SC-0543-2302		Screw(11/64" n=40)	Y-타이밍 벨트 잡이판 쥘나사(11/64" n=40)	2	
I-66	GP-001138-00		Y-Feed Shaft Holder(L)	Y-이송축 홀더(좌)	1	
I-67	GP-001137-01		Y-Feed Shaft Holder(R)	Y-이송축 홀더(우)	1	
I-68	GP-001105-00		Y-Feed Guide Shaft	Y-이송 가이드 축	2	
I-69	SC-0317-2700		Screw(15/64" n=28)	Y-이송 가이드 축 쥘나사(15/64" n=28)	4	
I-70	15-027A-2070		Y-Feed Sensor	Y-이송 센서(조)	1	
I-71	GP-001176-00		Y-Feed Sensor Bracket	Y-이송 센서 브라켓	1	
I-72	02015SC-4113		Screw(M4×L10)	브라켓 쥘나사(M4×L10)	2	
I-73	18015SW-3111		Washer	브라켓 쥘나사 와셔	2	
I-74	01-011C-2350		Code Holder(5N)	코드 홀더(5N)	1	
I-75	SC-0365-3710		Screw(9/64" n=40)	코드 홀더 쥘나사(9/64" n=40)	1	



Ref. No.	Parts No.	Note	Name of Parts	품 명	Q' ty	Assembly No.
J-1	GP-000951-04		Link A For Cloth Opening Ass'y	A ()	2	
J-2	GP-000953-03		Link B For Cloth Opening Ass'y	B ()	2	
J-3	SC-000537-00		Link Stud Screw(11/64" n=40)	링크 단나사 (11/64" n=40)	4	
J-4	10-010W-7507		Washer	링크 단나사 와셔	4	
J-5	GP-000956-00		Cylinder For Cloth Opening	천열림 실린더	2	
J-6	SC-000170-00		Cylinder Fix Screw	실린더 고정나사(M5×L25×H3.5)	4	
J-7	10-020W-2700		Washer	실린더 고정나사 와셔	4	
J-8	49A015S-811H		Cylinder Hose Nipple	실린더 호스 니플	2	
J-9	GP-000957-00		Cylinder Shaft Ass'y	실린더 축(조)	2	
J-10	SC-0164-2700		Pin Fixed Screw (M5)	핀 쥘나사(M5)	2	
J-11	RI-000029-00		Cylinder Shaft Rubber Packing	실린더 축 고무 패킹	2	
J-12	GP-000954-00		Return Spring For Cloth-Opening	천열림 복귀 스프링	1	
J-13	GP-000961-00		Stopper Plate For Cylinder	실린더 스톱퍼	4	
J-14	SC-0543-2302		Screw (11/64" n=40)	실린더 스톱퍼 고정나사(11/64" n=40)	8	
J-15	10-020W-2700		Washer	고정나사 와셔	8	
J-16	15105SC-4113		Stopper Screw A(M4×L15)	스톱퍼 나사 A(M4×L15)	2	
J-17	11029SC-4113		Stopper Screw B(M4×L20)	스톱퍼 나사 B(M4×L20)	2	
J-18	05016SN-1211		Nut (M4)	스톱퍼 나사 너트(M4)	4	
J-19	GP-000955-00		Stopper For Cover Plate	커버판 스톱퍼	2	
J-20	SC-0543-2302		Screw (11/64" n=40)	스톱퍼 쥘나사(11/64" n=40)	2	
J-21	GP-000964-00		Cover For Presser Plate	누름판 커버	2	
J-22	GP-000965-00		Stud Screw For Presser Plate Cover(11/64" n=40)	누름판 커버 단나사(11/64" n=40)	2	
J-23	WS-000059-00		Bahd Washer	단나사 와셔(밴드와셔)	2	
J-24	GP-001967-00		Presser Plate Air Cylinder	누름판 Air Cylinder	2	
J-25	05A040S-811H		Air Cylinder Fitting	누름판 Air Cylinder itting	2	
J-26	GP-000970-00		Cylinder Support Shaft	실린더 지지축	2	
J-27	SC-0164-2700		Screw (M5)	지지축 쥘나사(M5)	2	
J-28	GP-000969-00		Clamp Cylinder Rod	클램프 실린더 로드	2	
J-29	PN-000028-00		Pin For Cylinder Rod	실린더 로드 핀	2	
J-30	05-014C-1230		E-Ring(φ4)	실린더 로드 핀 E-링(호칭경φ4)	2	
J-31	GP-000972-00		Spring Hook For Presser Plate(L)	누름판 스프링걸이(좌)	1	
J-32	GP-000973-00		Spring Hook For Presser Plate(R)	누름판 스프링걸이(우)	1	
J-33	GP-000971-00		Return Spring For Presser Plate	누름판 복귀 스프링	2	
J-34	GP-000968-00		Clamp Driving Lever	클램프 구동 레버	2	
J-35	SC-0307-1230		Screw (3/16" n=32)	클램프 구동 레버 쥘나사(3/16" n=32)	2	
J-36	GP-000966-00		Shaft For Clamp Driving Lever	클램프 구동 레버 축	2	
J-37	GP-000967-01		Clamp Lever B	클램프 레버 B	2	
J-38	SC-0307-1230		Screw (3/16" n=32)	클램프 레버 B 쥘나사(3/16" n=32)	2	
J-39	GP-000962-00		Guide Plate A	가이드 판 A	4	
J-40	GP-000963-00		Guide Plate B	가이드 판 B	1	
J-41	SC-000191-00		Guide Plate Screw(M3×L6)	가이드 판 쥘나사(M3×L6)	11	
J-42	01-009R-2700		Code Holder (6N)	코드 홀더(6N)	1	
J-43	SC-0543-2302		Screw (11/64" n=40)	코드 홀더 쥘나사(11/64" n=40)	1	

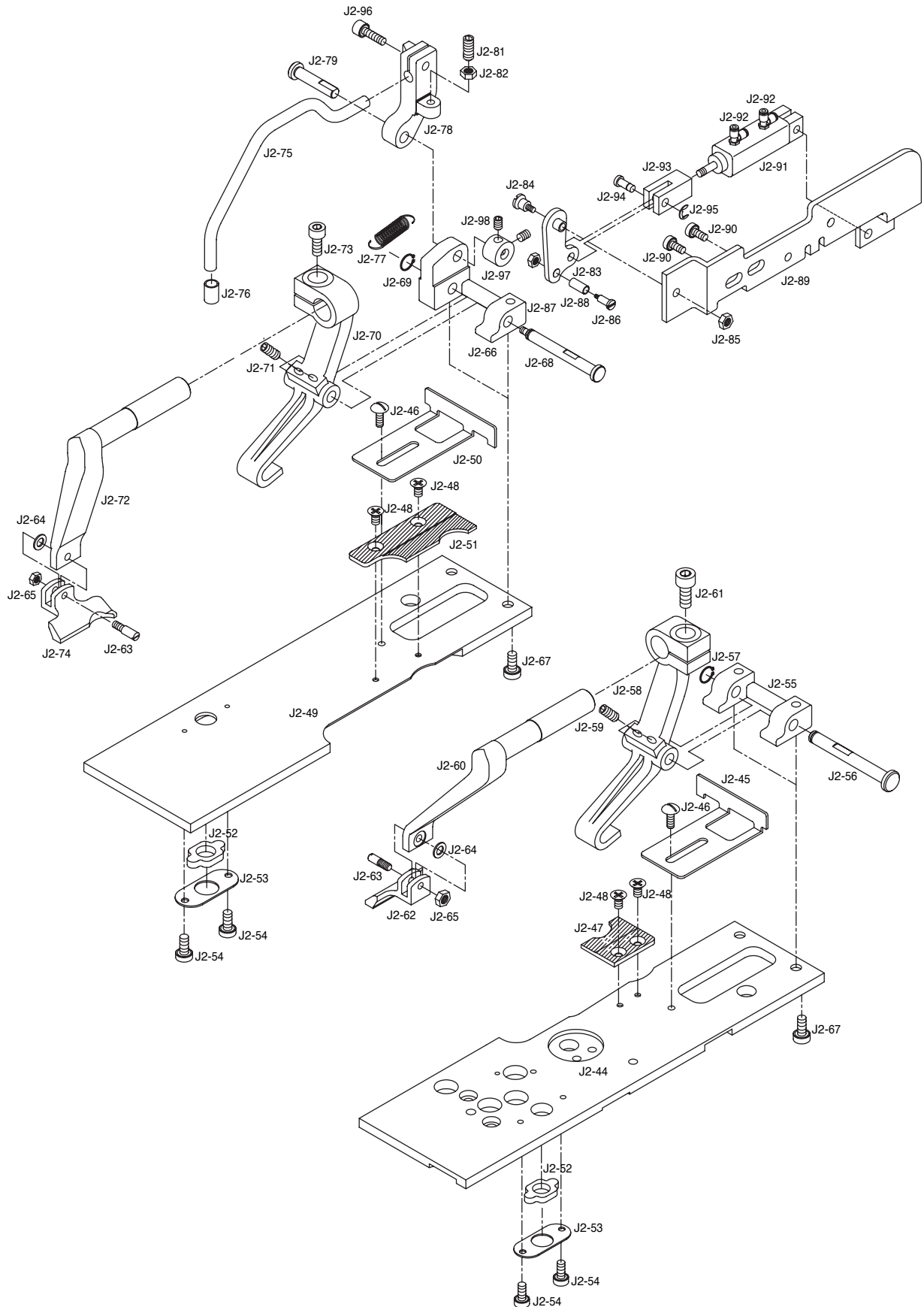
Presser Plate(01) 누름판(01)



Ref. No.	Parts No.	Note	Name of Parts	품 명	Q' ty	Assembly No.
J1-44	GP-000985		Cover Plate(R)	커버판(우)	1	
J1-45	GP-000991		Cloth Guide(R)	천 가이드(우)	1	
J1-46	SC-000186		Screw For Cloth Guide(9/64" n=40)	천 가이드 쥘나사(9/64" n=40)	2	
J1-47	GP-000986		Needle Plate(R)	침판(우)	1	
J1-48	SC-000191		Screw For Needle Plate(M3×L6)	침판(우) 쥘나사(M3×L6)	4	
J1-49	GP-000974		Cover Plate(L)	커버판(좌)	1	
J1-50	GP-000984		Cloth Guide(L)	천 가이드(좌)	1	
J1-51	GP-000977		Needle Plate(L)	침판(좌)	1	
J1-52	GP-000975		Slide Block For Cloth Opening	천열림 슬라이드 블록	2	
J1-53	GP-000976		Cover For Slide Block	슬라이드 블록 커버	2	
J1-54	SC-A121-8677		Screw (3/32" n=56)	슬라이드 블록 커버 쥘나사(3/32" n=56)	4	
J1-55	GP-000980-01		Shaft Holder For Clamp Lever Shaft	클램프 레버 축 홀더	2	
J1-56	SC-0179-3710		Screw (11/64" n=40)	클램프 레버 축 홀더 쥘나사(11/64" n=40)	4	
J1-57	GP-000981-01		Shaft For Clamp Lever	클램프 레버 축	2	
J1-58	05S005S-306H		G-Ring (φ5)	클램프 레버 축 G-링(호칭경 φ5)	2	
J1-59	GP-000989		Clamp Lever(R)	클램프 레버(우)	1	
J1-60	SC-0164-2700		Screw (M5)	클램프 레버(우) 쥘나사(M5)	2	
J1-61	GP-000990		Clamp Arm(R)	클램프 암(우)	1	
J1-62	01S112S-306H		Screw (M5×L15)	클램프 암 쥘나사(M5×L15)	1	
J1-63	GP-000987		Clamp (R)	클램프(우)	1	
J1-64	GP-000988		Work Clamp Plate(R)	클램프 판(우)	1	
J1-65	GP-000982		Clamp Lever(L)	클램프 레버(좌)	1	
J1-66	SC-0164-2700		Screw (M5)	클램프 레버(좌) 쥘나사(M5)	2	
J1-67	GP-000983		Clamp Arm(L)	클램프 암(좌)	1	
J1-68	01S112S-306H		Screw (M5×L15)	클램프 암 쥘나사(M5×L15)	1	
J1-69	GP-000978		Clamp (L)	클램프(좌)	1	
J1-70	GP-000979		Work clamp Plate(L)	클램프 판(좌)	1	
J1-71	PN-000029		Pin For Work Clamp Support (M3)	클램프 지지 핀(M3)	2	
J1-72	WS-000060		Band Washer	클램프 지지 핀 와셔(밴드와셔)	2	
J1-73	08112SN-A001		Nut (M3)	클램프 지지 핀 너트(M3)	2	

NOTE:

01 → Long Trimmer
(긴 사절형)
02 → Short Trimmer
(짧은 사절형)



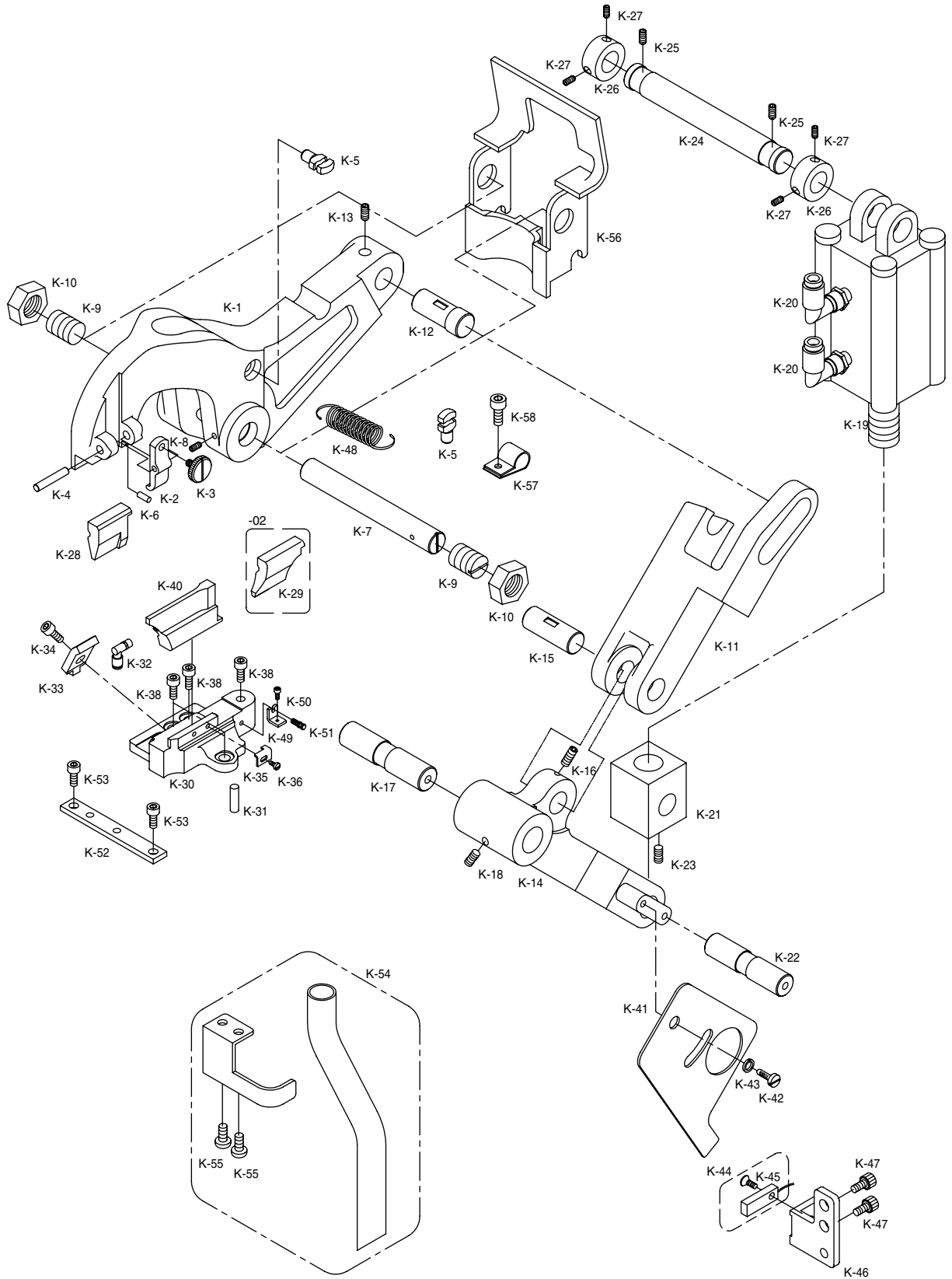
Ref. No.	Parts No.	Note	Name of Parts	품 명	Q' ty	Assembly No.
J2-44	GP-001700-00		Cover Plate(R)	커버판(우)	1	
J2-45	GP-000991-00		Cloth Guide(R)	천 가이드(우)	1	
J2-46	SC-000186-00		Screw For Cloth Guide(9/64" n=40)	천 가이드 쥘나사(9/64" n=40)	2	
J2-47	GP-001689-00		Needle Plate L3(R)	침판L3(우)	1	
J2-48	SC-000191-00		Screw(M3×L6)	침판(우) 쥘나사(M3×L6)	4	
J2-49	GP-001699-00		Cover Plate(L)	커버판(좌)	1	
J2-50	GP-000984-00		Cloth Guide (R)	천 가이드(좌)	1	
J2-51	GP-001690-00		Needle Plate L3(L)	침판L3(좌)	1	
J2-52	GP-000975-00		Slide Block For Cloth Opening	천열림 슬라이드 블록	2	
J2-53	GP-000976-00		Cover For Slide Block	슬라이드 블록 커버	2	
J2-54	SC-A121-8677		Screw (3/32" n=56)	슬라이드 블록 커버 쥘나사(3/32" n=56)	4	
J2-55	GP-000980-00		Shaft Holder For Clamp Lever Shaft(R)	클램프 레버 축 홀더(우)	1	
J2-56	GP-000981-00		Shaft For Clamp Lever(R)	클램프 레버 축(우)	1	
J2-57	05S005S-306H		G-Ring (φ5)	클램프 레버 축 G-링(호칭경 φ5)	1	
J2-58	GP-000989-00		Clamp Lever(R)	클램프 레버(우)	1	
J2-59	SC-0164-270		Screw (M5)	클램프 레버(우) 쥘나사(M5)	2	
J2-60	GP-001691-00		Clamp Arm(R)	클램프 암(우)	1	
J2-61	01S112S-306H		Screw(M5×L15)	클램프 암 쥘나사(M5×L15)	1	
J2-62	GP-001695-00		Clamp L3(R)	클램프 L3(우)	1	
J2-63	PN-000029-00		Pin For Work Clamp Support(M3)	클램프 지지 핀(M3)	2	
J2-64	WS-000060-00		Band Washer	클램프 지지 핀 와셔(밴드와셔)	2	
J2-65	08112SN-A001		Nut (M3)	클램프 지지 핀 너트(M3)	2	
J2-66	GP-001688-00		Shaft Holder For Clamp Lever(L)	클램프 레버 축 홀더(좌)	1	
J2-67	SC-0179-3710		Screw(11/64" n=40)	클램프 레버 축 홀더 쥘나사(11/64" n=40)	4	
J2-68	GP-001685-00		Shaft For Clamp Lever(L)	클램프 레버 축(좌)	1	
J2-69	05S005S-306H		G-Ring (φ5)	클램프 레버 축 G-링(호칭경 φ5)	1	
J2-70	GP-000982-00		Clamp Lever(L)	클램프 레버(좌)	1	
J2-71	SC-0164-2700		Screw (M5)	클램프 레버(좌) 쥘나사(M5)	2	
J2-72	GP-001692-00		Clamp Arm(L)	클램프 암(좌)	1	
J2-73	01S112S-306H		Screw(M5×L15)	클램프 암 쥘나사(M5×L15)	1	
J2-74	GP-001694-00		Clamp L3(L)	클램프 L3(좌)	1	
J2-75	GP-001693-00		Arm For Sub Clamp	보조 클램프 암	1	
J2-76	GP-001687-00		Rubber Cap For Sub Clamp Arm	보조 클램프 암 고무 마개	1	
J2-77	GP-001684-00		Sub Clamp Arm Retrn Spring	보조 클램프 암 복귀 스프링	1	
J2-78	GP-001696-00		Holder For Sub Clamp Arm	보조 클램프 암 홀더	1	
J2-79	GP-001686-01		Sub Clamp Arm Holder Shaft	보조 클램프 암 홀더 축	1	
J2-81	SC-000165-00		Stopper Screw(1/8" n=40)	스토퍼 나사(1/8" n=40)	1	
J2-82	SN-0103-2700		Nut(1/8" n=40)	스토퍼 나사 너트(1/8" n=40)	1	
J2-83	GP-001697-00		Clamp Link Ass'y	클램프 링크(조)	1	
J2-84	GP-001592-00		Fix Stud screw(11/64" n=40)	클램프 링크 고정 단나사(11/64" n=40)	1	
J2-85	SN-0101-1600		Nut(11/64" n=40)	단나사 너트(11/64" n=40)	1	
J2-86	GP-001753-00		Stud Screw For Roller(M4)	롤러 단나사(M4)	1	
J2-87	05016SN-1211		Nut	롤러 단나사 너트(M4)	1	
J2-88	GP-001752-00		Clamp Link Roller	클램프 링크 로울러	1	
J2-89	GP-001698-00		Cylinder Support Ass'y	실린더 지지대(조)	1	
J2-90	SC-A174-1230		Screw (11/64" n=40)	실린더 지지대 고정나사(11/64" n=40)	2	
J2-91	GP-002147-00		Sub Clamp Air Cylinder	보조 클램프 Air Cylinder	1	
J2-92	49A-003S-811H		Air Cylinder Fitting	Air Cylinder Fitting	2	
J2-93	GP-001641-00		Sub Clamp Cylinder Knuckle	보조 클램프 실린더 너클	1	
J2-94	PN-000028-00		Cylinder Knuckle Pin	실린더 너클 핀	1	
J2-95	05-014C-1230		E-Ring(φ4)	실린더 너클 핀 E-링(호칭경 φ4)	1	
J2-96	02015SC-4113		Screw(M4×L10)	보조클램프 암 고정나사(M4×L10)	1	
J2-97	CL-000118-00		Collar	홀더 축 카라	1	
J2-98	SC-0105-7500		Screw(M4×L4)	카라 쥘나사(M4×L4)	2	

NOTE:

01 → Long Trimmer
(긴 사절형)
02 → Short Trimmer
(짧은 사절형)

K

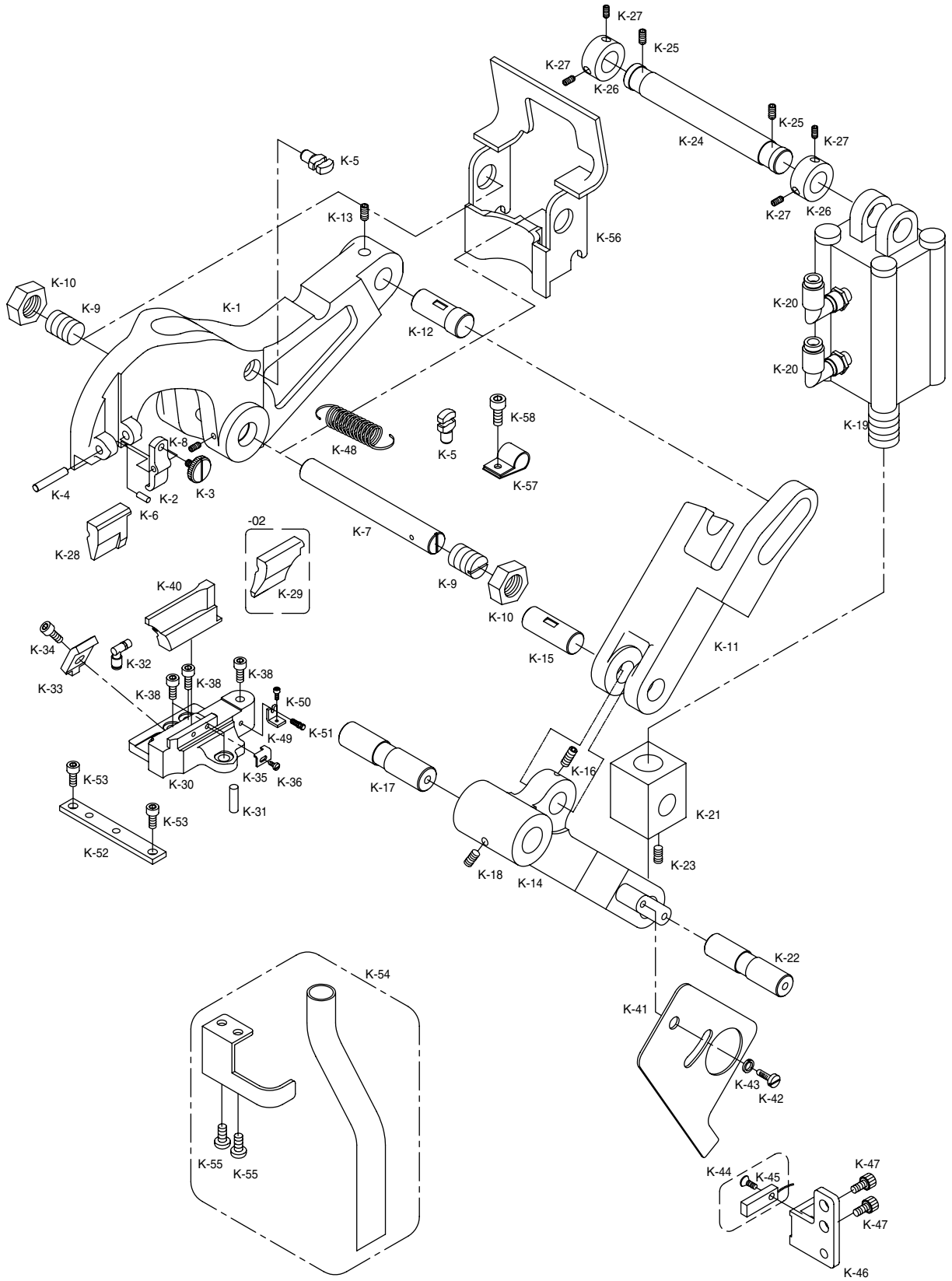
Cutter 커터



Ref. No.	Parts No.	Note	Name of Parts	품 명	Q' ty	Assembly No.
K-1	GP-000994		Cutter Lever	커터 레버	1	
K-2	GP-000995		Hammer Presser	해머 누름판	1	
K-3	SC-000090		Set Screw For Hammer Presser Plate	해머 누름판 고정나사(M5)	1	
K-4	GP-002111		Needle Roller($\phi 4 \times L25$)	해머 누름판 고정 니들 롤러($\phi 4 \times L25$)	1	
K-5	GP-000996		Spring Hook	스프링 걸이	2	
K-6	GP-002112		Needle Roller($\phi 3 \times L11.8$)	해머 고정 니들 롤러($\phi 3 \times L11.8$)	1	
K-7	GP-000997		Cutter Lever Shaft	커터 레버 축	1	
K-8	SC-0317-2700		Screw(15/64" n=28)	커터 레버 축 쥘나사(15/64" n=28)	1	
K-9	SC-000091		Support Screw(M14×P1.5)	지지나사(M14×P1.5)	2	
K-10	SN-000032		Nut(M14×P1.5)	지지나사 너트(M14×P1.5)	2	
K-11	GP-000998		Link A	링크 A	1	
K-12	GP-000999		Link Shaft C	링크 축 C	1	
K-13	SC-0317-2700		Screw(15/64" n=28)	링크 축 C 쥘나사(15/64" n=28)	1	
K-14	GP-001000		Link C	링크 C	1	
K-15	GP-001001-01		Link Shaft B	링크 축 B	1	
K-16	SC-0317-2700		Screw(15/64" n=28)	링크 축 B 쥘나사(15/64" n=28)	1	
K-17	GP-001002		Link Shaft A	링크 축 A	1	
K-18	SC-0317-2700		Screw(15/64" n=28)	링크 축 A 쥘나사(15/64" n=28)	1	
K-19	GP-001971		Cutter Air Cylinder	커터 Air Cylinder	1	
K-20	GP-002113		Cutter Air Cylinder Fitting	커터 Air Cylinder Fitting	2	
K-21	GP-001004		Cutter Cylinder Rod	커터 실린더 로드	1	
K-22	GP-001003		Cylinder Rod Shaft	실린더 로드 축	1	
K-23	SC-0101-3710		Screw(15/64" n=28)	실린더 로드 축 쥘나사(15/64" n=28)	1	
K-24	GP-001005		Cutter Cylinder Support Shaft	커터 실린더 지지 축	1	
K-25	SC-0317-2700		Screw(15/64" n=28)	실린더 지지 축 쥘나사(15/64" n=28)	2	
K-26	CL-000019		Cutter Shaft Collar	커터 축 카라	2	
K-27	SC-0317-2700		Screw(15/64" n=28)	커터 축 카라 쥘나사(15/64" n=28)	4	
K-28	GP-001019-01	-01	Hammer-26mm	해머-26mm	1	
K-29	GP-001701-01	-02	Hammer-S20mm	해머-S20mm	1	
K-30	GP-001007		Cutter Bracket	커터 브라켓	1	
K-31	GP-002114		Needle Bearing Roller($\phi 4 \times L15$)	커터 브라켓 Needle Bearing Roller($\phi 4 \times L15$)	1	

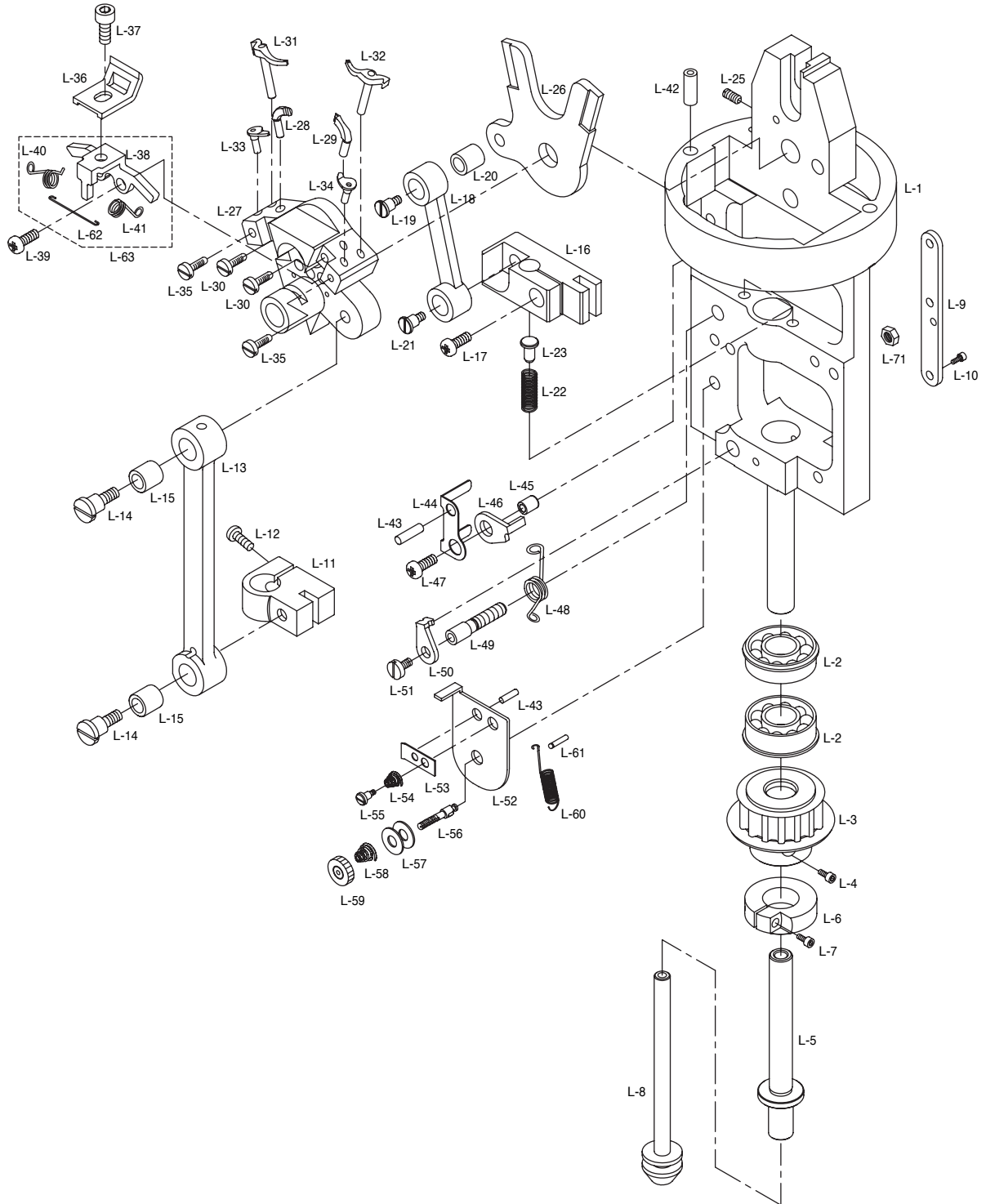
NOTE:

01 → Long Trimmer
(긴 사절형)
02 → Short Trimmer
(짧은 사절형)



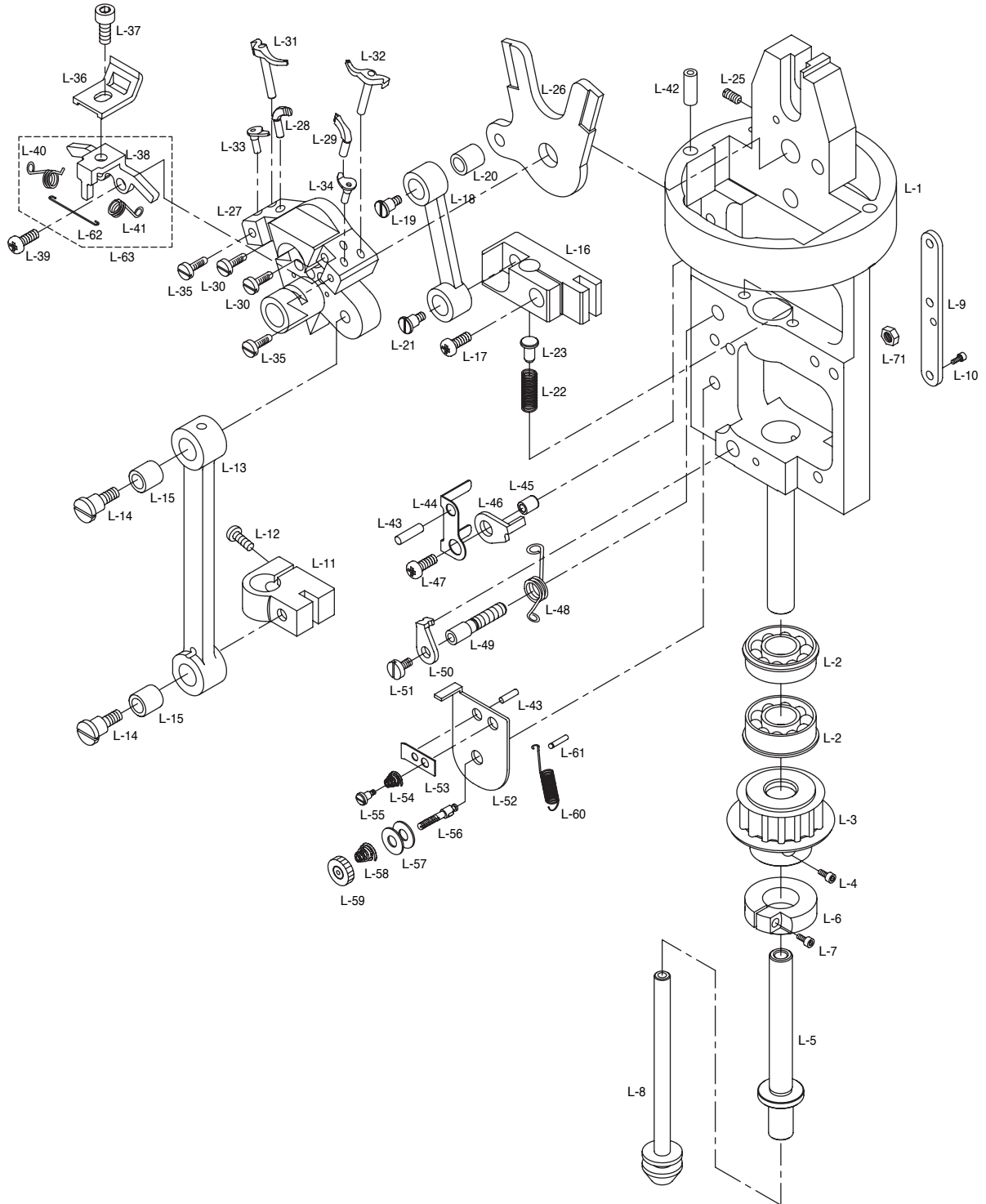
Ref. No.	Parts No.	Note	Name of Parts	품 명	Q' ty	Assembly No.
K-32	49A-003S-811H		Cutter Bracket Air Fitting	커터 브라켓 Air Fitting	1	
K-33	GP-001008		Cutter Holder	커터 잡이	1	
K-34	01S112S-306H		Screw(M5×L15)	커터 잡이 쥘나사(M5×L15)	1	
K-35	GP-001009		Cutter Stopper Plate	커터 스톱퍼 판	1	
K-36	SC-0132-7500		Screw(M3×L3.8)	스톱퍼 판 쥘나사(M3×L3.8)	1	
K-37	02015SC-4113		Cutter Bracket Screw A(M4×L10)	커터 브라켓 쥘나사A(M4×L10)	1	
K-38	06025MC-7113		Cutter Bracket Screw B(M6×L25)	커터 브라켓 쥘나사B(M6×L25)	1	
K-39	49A008S-811H		Cutter Bracket Screw C(M5×L10)	커터 브라켓 쥘나사C(M5×L10)	2	
K-40	GP-001010		Cutter-38mm	커터-38mm	1	
K-41	GP-001011		Cutter Sensor Plate	커터 센서 판	1	
K-42	SC-0543-2302		Screw(11/64" n=40)	센서 판 쥘나사(11/64" n=40)	2	
K-43	07-011W-1230		Spring Washer	센서 판 스프링 와셔	2	
K-44	15-027A-2070		Cutter Sensor(Ass'y)	커터 센서(조)	1	
K-45	-		Screw(M3)	커터 센서 쥘나사(M3)	1	
K-46	GP-001012		Cutter Sensor Bracket	커터 센서 브라켓	1	
K-47	SC-0211-7500		Screw(M4×L8)	브라켓 쥘나사(M4×L8)	2	
K-48	GP-001013		Return Spring For Cutter Lever	커터 레버 복귀 스프링	1	
K-49	GP-001014		Cutter Adjusting Plate	커터 조정판	1	
K-50	02015SC-4113		Screw(M4×L10)	커터 조정판 쥘나사(M4×L10)	1	
K-51	SC-000092		Cutter Adjusting Screw	커터 조정 나사(M4)	1	
K-52	GP-001015		Cutter Bracket Guide	커터 브라켓 가이드	1	
K-53	02015SC-4113		Screw(M4×L10)	커터 브라켓 가이드 쥘나사(M4×L10)	2	
K-54	GP-001016		Cutter Pipe(Ass'y)	커터 파이프(조)	1	
K-55	SC-0543-2302		Screw(11/64" n=40)	커터 파이프 쥘나사(11/64" n=40)	2	
K-56	GP-001017-01		Cutter Lever Cover	커터 레버 커버	1	
K-57	10-065A-9577		Code Holder(3N)	코드 홀더(3N)	1	
K-58	02015SC-4113		Screw(M4×L10)	쥘나사(M4×L10)	1	

Double Chain Stitch Looper 이중환봉



Ref. No.	Parts No.	Note	Name of Parts	품 명	Q' ty	Assembly No.
L-1	GP-001447-04		Looper Base	루퍼 베이스	1	
L-2	BR-000050-00		Bearing	루퍼 베이스 베어링(6003ZZNR)	2	
L-3	GP-001719-00		Looper Base Rotation Pulley	루퍼 베이스 회동 풀리	1	
L-4	SC-0215-1230		Screw(9/64" n=40)	루퍼 베이스 회동 풀리 고정나사(9/64" n=40)	1	
L-5	GP-001150-00		Looper Driving Shaft	루퍼 구동축	1	
L-6	GP-001164-00		Clamp For Looper Driving Shaft	루퍼 구동축 블록 클램프	1	
L-7	SC-0298-7500		Screw(M3×L12)	루퍼 구동축 블록 클램프 고정나사(M3×L12)	1	
L-8	GP-001157-00		Spreader Link Shaft Ass'y	스프레더 링크 축(조)	1	
L-9	GP-001148-00		LS-Slide Guide	LS-슬라이드 가이드	1	
L-10	SC-000189-00		Screw(M3×L6)	LS-슬라이드 가이드 고정나사(M3×L6)	3	
L-11	GP-001396-01		Clamp For Looper Link		1	
L-12	SC-000209-00		Screw(M5×L12)	루퍼 링크 클램프 고정나사(M5×L12)	1	
L-13	GP-001471-05		Drive Link For Looper		1	
L-14	GP-001403-00		Stud Screw For Looper Link	루퍼 링크 단나사	2	
L-15	GP-001405-01		Roller For Looper Link Stud	루퍼 링크 단나사 롤러	2	
L-16	GP-001395-01		Base For Spreader Link		1	
L-17	SC-000209-00		Screw(M5×L12)	스프레더 링크 베이스 고정나사(M5×L12)	1	
L-18	GP-001160-05		Link For Spreader Cam		1	
L-19	GP-001166-00		Stud Screw For Spreader Cam Link(A)	스프레더 캠 링크 단나사(A)	1	
L-20	GP-025327-00		Roller Screw For Spreader Cam Link		1	
L-21	GP-001161-00		Stud Screw For Spreader Cam Link(B)	스프레더 캠 링크 단나사(B)	1	
L-22	GP-001163-00		Spreader Compression Spring	스프레더 압축 스프링	2	
L-23	GP-001169-00		Guide For Spreader Compression Spring	스프레더 압축 스프링 가이드	2	
L-24	GP-001147-00		Holder Support Shaft	홀더 지지 축	1	
L-25	06060MC-4517		Screw(M6×L6)	홀더 지지 축 고정나사(M6×L6)	1	
L-26	GP-001397-02		Spreader Driving Cam	스프레더 구동 캠	1	
L-27	GP-001472-01		Ls Holder Bracket	LS 홀더 브라켓	1	
L-28	GP-001225-00		Looper(L)	루퍼(좌)	1	
L-29	GP-001224-00		Looper(R)	루퍼(우)	1	
L-30	SC-000225-00		Screw(M2.6×P0.45)	루퍼 고정나사(M2.6×P0.45)	2	
L-31	GP-001223-00		Spreader(L)	스프레더(좌)	1	

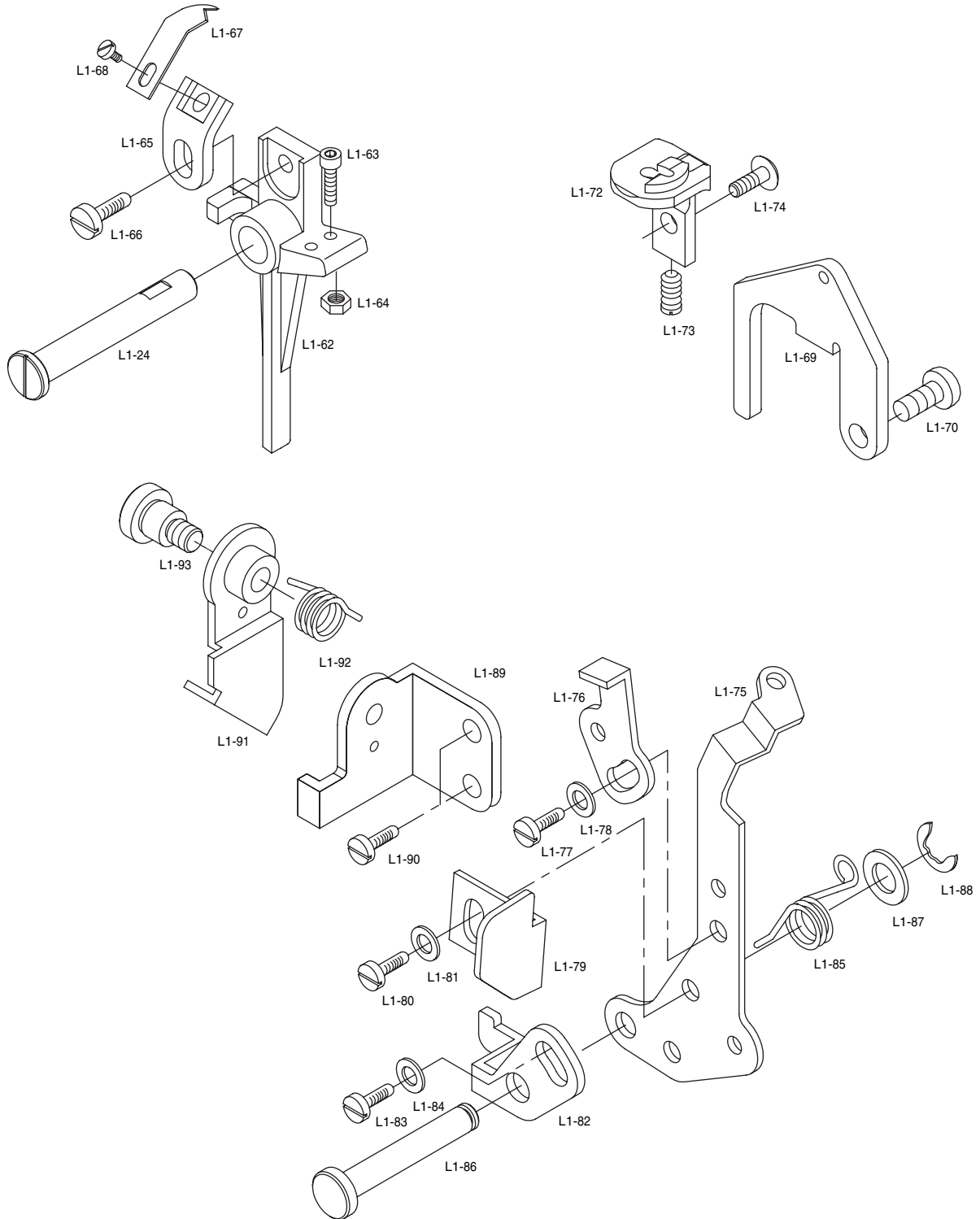
Double Chain Stitch Looper 이중환봉



Ref. No.	Parts No.	Note	Name of Parts	품 명	Q' ty	Assembly No.
L-33	GP-001473-01		Spreader Stopper(L)	스프레더 스톱퍼(좌)	1	
L-34	GP-001474-01		Spreader Stopper(R)	스프레더 스톱퍼(우)	1	
L-35	SC-000225-00		Screw(M2.6×P0.45)	스프레더 스톱퍼 고정나사(M2.6×P0.45)	2	
L-36	GP-001399-00		Needle Guide	바늘 가드	1	
L-37	SC-0132-7500		Screw(M3×L6)	바늘 가드 고정나사(M3×L6)	1	
L-38	GP-001402-00		Needle Guide Support	바늘 가드 지지대	1	
L-39	SC-000189-00		Screw(M3×L6)	바늘 가드 지지대 고정나사(M3×L6)	2	
L-40	GP-001145-00		Needle Guide Support Spring(L)	바늘 가드 지지대 스프링(좌)	1	
L-41	GP-001146-00		Needle Guide Support Spring(R)	바늘 가드 지지대 스프링(우)	1	
L-42	GP-001483-00		Looper Thread Guide Pipe	밀실 안내 파이프	1	
L-43	PN-000055-00		Guide Pin	안내핀	2	
L-44	GP-001167-00		Plate For Thread Support	실지지판	1	
L-45	GP-001171-00		Collar For Thread Support Plate	실지지판 부착 카라	1	
L-46	GP-001170-00		Spring Guide For Lower Thread	밀실 지지 스프링 가이드	1	
L-47	SC-000195-00		Screw(M4×L14)	밀실지지 스프링 가이드 고정나사(M4×L14)	1	
L-48	GP-002094-00		Thread Take-Up Spring	실채기 스프링	1	
L-49	GP-001159-00		Shaft For Spring Guide	스프링 가이드 축	1	
L-50	GP-001173-00		Plate For Lower Thread Support Spring	밀실지지 스프링 판	1	
L-51	SC-000198-00		Screw(M3×L5)	밀실지지 스프링 판 고정나사(M3×L5)	1	
L-52	GP-001168-00		Support Plate For Lower Thread	밀실 지지판	1	
L-53	GP-001162-00		Presser Plate For Lower Thread	밀실 누름판	1	
L-54	GP-001165-00		Thread Tension Spring	실장력 조절 스프링	1	
L-55	GP-001172-00		Stud Screw For Thread Tension Spring	실장력 조절 스프링 단나사	1	
L-56	GP-001401-01		Lower Thread Tension Shaft	밀실 조절 장치 축	1	
L-57	40-101-2700		Lower Thread Tension Disk	밀실 조절 장치 접시	2	
L-58	GP-001400-00		Lower Thread Tension Spring	밀실 조절 장치 스프링	1	
L-59	40-104-2700		Nut	밀실 조절 장치 너트	1	
L-60	GP-001153-00		Moving Mes Return Spring	동메스 리턴 스프링	1	
L-61	GP-001855-00		Moving Mes Return Spring Holder	동메스 리턴 스프링 걸이	1	
L-62	GP-022099-00		Spacer Spring	바늘가드 지지대 이탈방지 스프링	1	
L-63	AS-005459-00		Needle Guide Support Ass'y	바늘 가드 지지대(조)	1set	

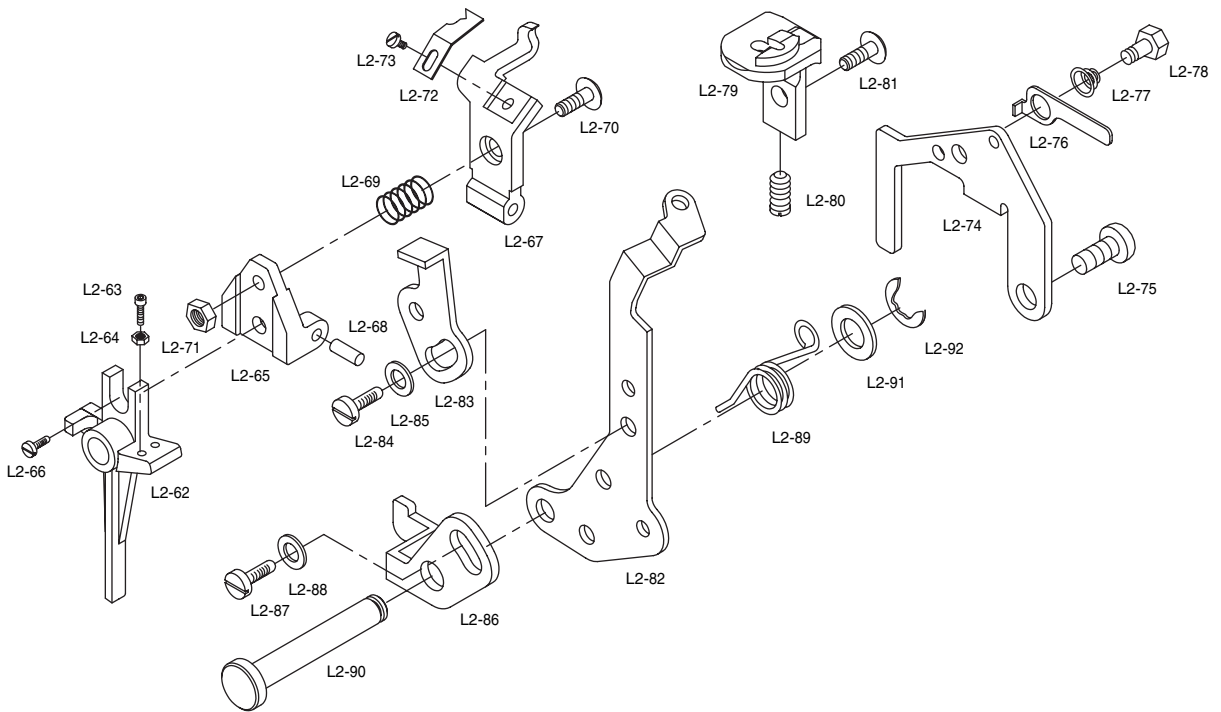


Double Chain Stitch Looper(01) 이중환봉(01)

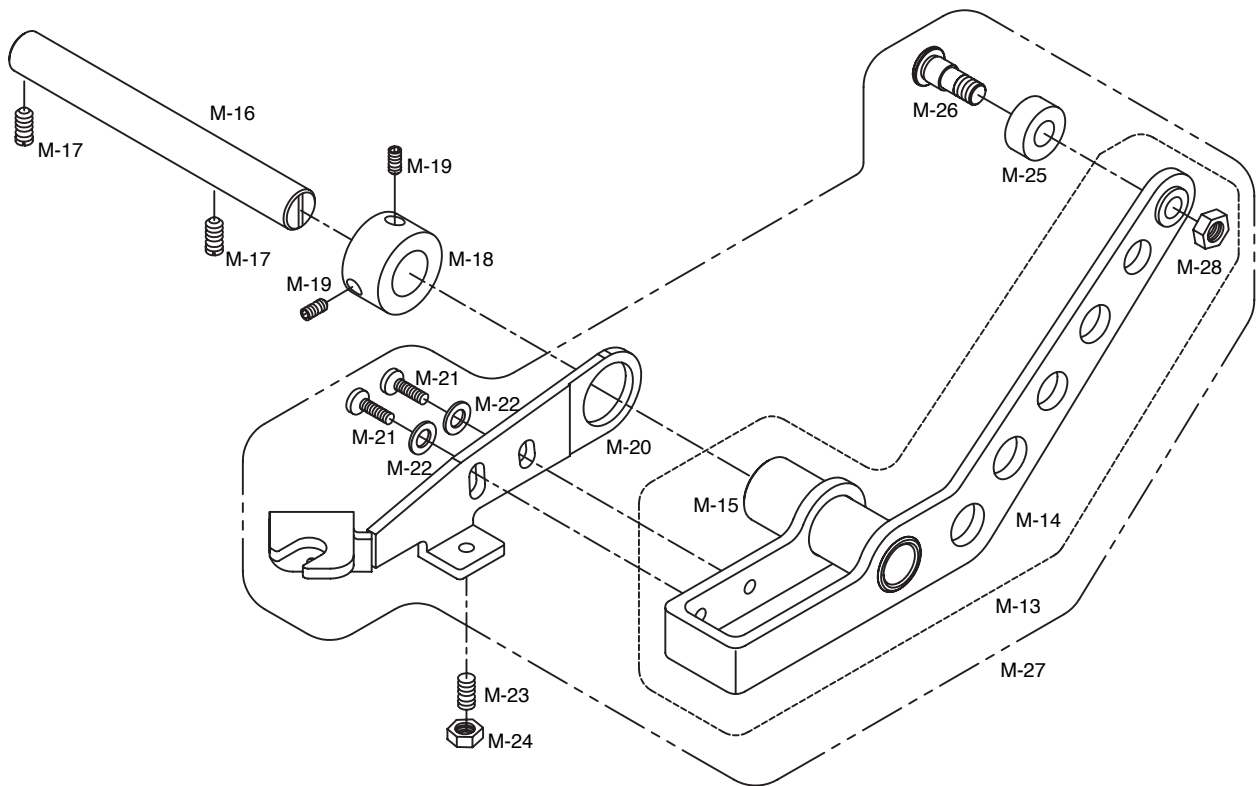
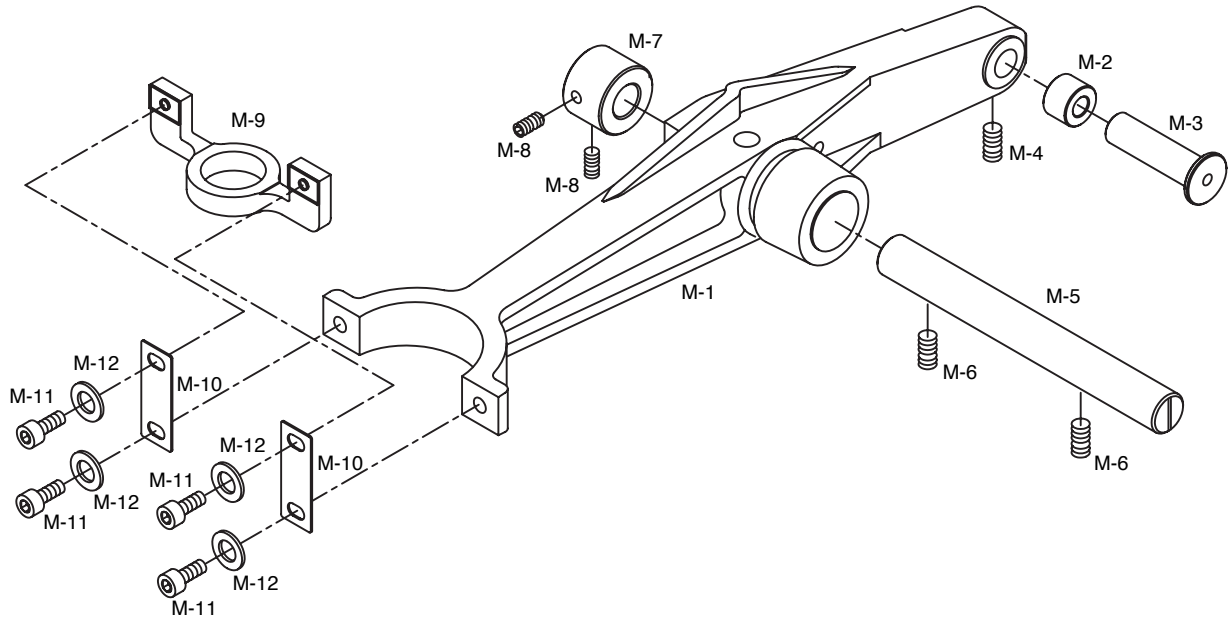


Ref. No.	Parts No.	Note	Name of Parts	품 명	Q' ty	Assembly No.
L1-62	GP-001158-00		Bracket For Upper Thread Trimmer	상사절 레버 브라켓	1	
L1-63	SC-0298-7500		Stopper Screw(M3×L12)	상사절 레버 브라켓 스톱퍼 고정나사(M3×L12)	1	
L1-64	08112SN-A001		Stopper Nut(M3)	상사절 레버 브라켓 스톱퍼 너트(M3)	1	
L1-65	GP-001152-00		Moving Mes Bracket	동메스 브라켓	1	
L1-66	SC-000198-00		Screw(M3×L5)	동메스 브라켓 고정나사(M3×L5)	1	
L1-67	GP-001149-00		Upper Thread Trimmer Moving Mes	상사절 동메스	1	
L1-68	SC-000226-00		Screw(3/32" n=56, L=3)	상사절 동메스 고정나사(3/32" n=56, L=3)	1	
L1-69	GP-001151-00		Gimp Guide	심사 가이드	1	
L1-70	SC-000192-00		Screw(M4×L8)	심사 가이드 고정나사(M4×L8)	1	
L1-71	05016SN-1211		Nut(M4)	스프링 가이드 축 너트(M4)	1	
L1-72	GP-001732-05		Throat Plate	쓰로트 판	1	
L1-73	10015SC-4517		Stopper Screw(M3×L10)	쓰로트 판 스톱퍼 고정나사(M3×L10)	1	
L1-74	SC-000186-00		Screw(9/64" n=40)	쓰로트 판 고정나사(9/64" n=40)	1	
L1-75	GP-001174-01		Tension Release Lever Ass'y	실늑추기 레버(조)	1	
L1-76	GP-001155-01		Tension Release Plate	실늑추기 판	1	
L1-77	SC-0365-3710		Screw(9/64" n=40, L=5.5)	실늑추기 판 고정나사(9/64" n=40, L=5.5)	1	
L1-78	01-017W-1600		Washer	실늑추기 판 고정나사 와셔	1	
L1-79	GP-001156-01		Tension Release Lever Plate	실늑추기 레버 판	1	
L1-80	SC-0365-3710		Screw(9/64" n=40)	실늑추기 레버 판 고정나사(9/64" n=40)	1	
L1-81	01-017W-1600		Washer	실늑추기 레버 판 고정나사 와셔	1	
L1-82	GP-001398-02		Looper Tension Release Plate	루퍼 실늑추기 판	1	
L1-83	SC-0365-3710		Screw(9/64" n=40)	루퍼 실늑추기 판 고정나사(9/64" n=40)	1	
L1-84	01-017W-1600		Washer	루퍼 실늑추기 판 고정나사 와셔	1	
L1-85	GP-001154-00		Tension Release Lever Spring	실늑추기 레버 스프링	1	
L1-86	GP-001144-00		Tension Release Lever Shaft	실늑추기 레버 축	1	
L1-87	40-007W-1600		Washer	실늑추기 레버 축 와셔	1	
L1-88	06-033M-3800		E-Ring(φ3)	실늑추기 레버 축 E-링(호칭경 φ3)	1	
L1-89	GP-001720-00		Tension Release Claw Support	실늑추기 고리 지지대	1	
L1-90	SC-000192-00		Screw(M4×L8)	실늑추기 고리 지지대 고정나사(M4×L8)	1	
L1-91	GP-001722-00		Tension Release Claw	실늑추기 고리	1	
L1-92	GP-001721-00		Spring For Tension Release Claw	실늑추기 고리 스프링	1	
L1-93	GP-001723-00		Stud Screw For Tension Release Claw	실늑추기 고리 단나사	1	

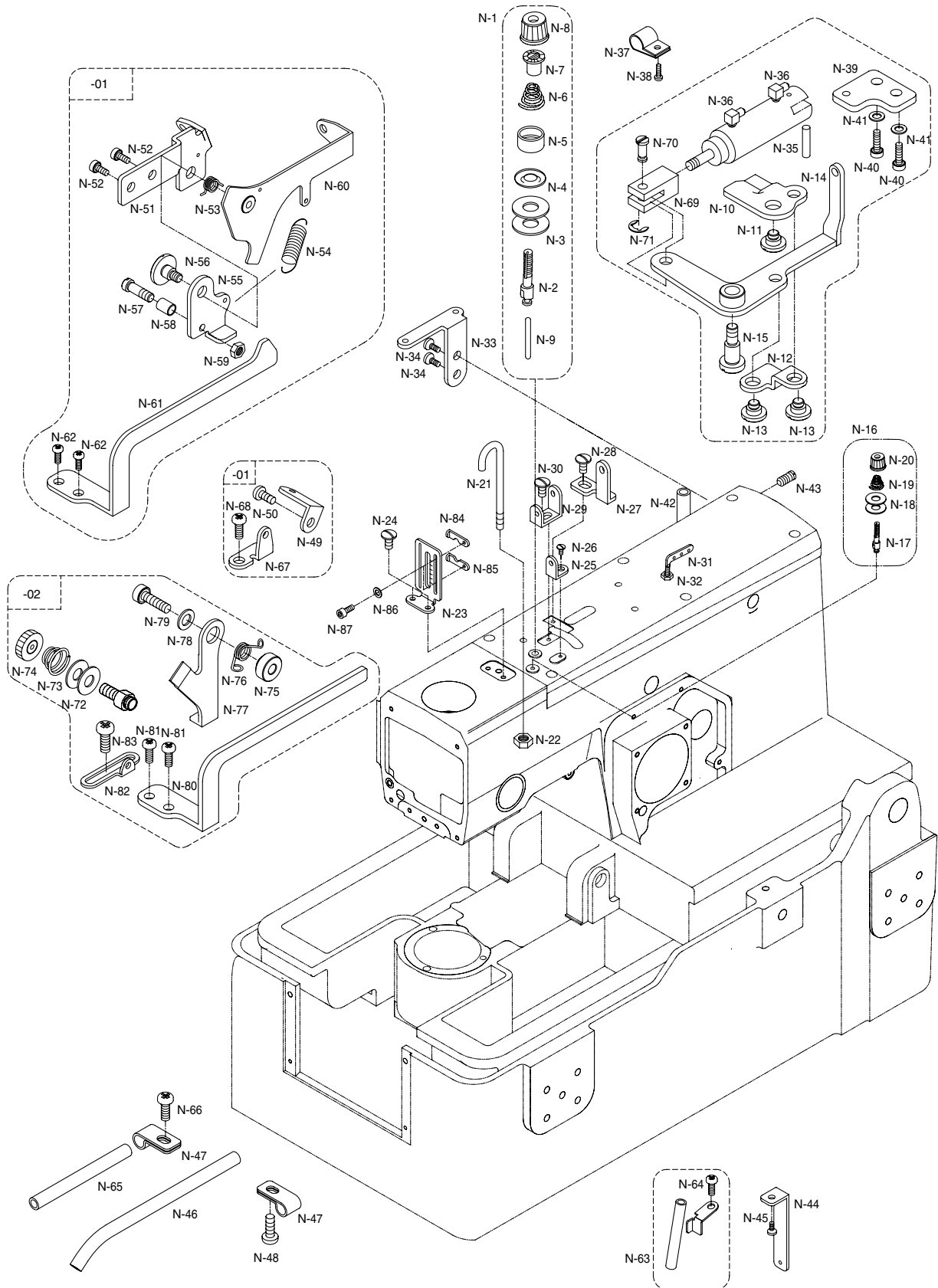
Double Chain Stitch Looper(02) 이중환봉(02)



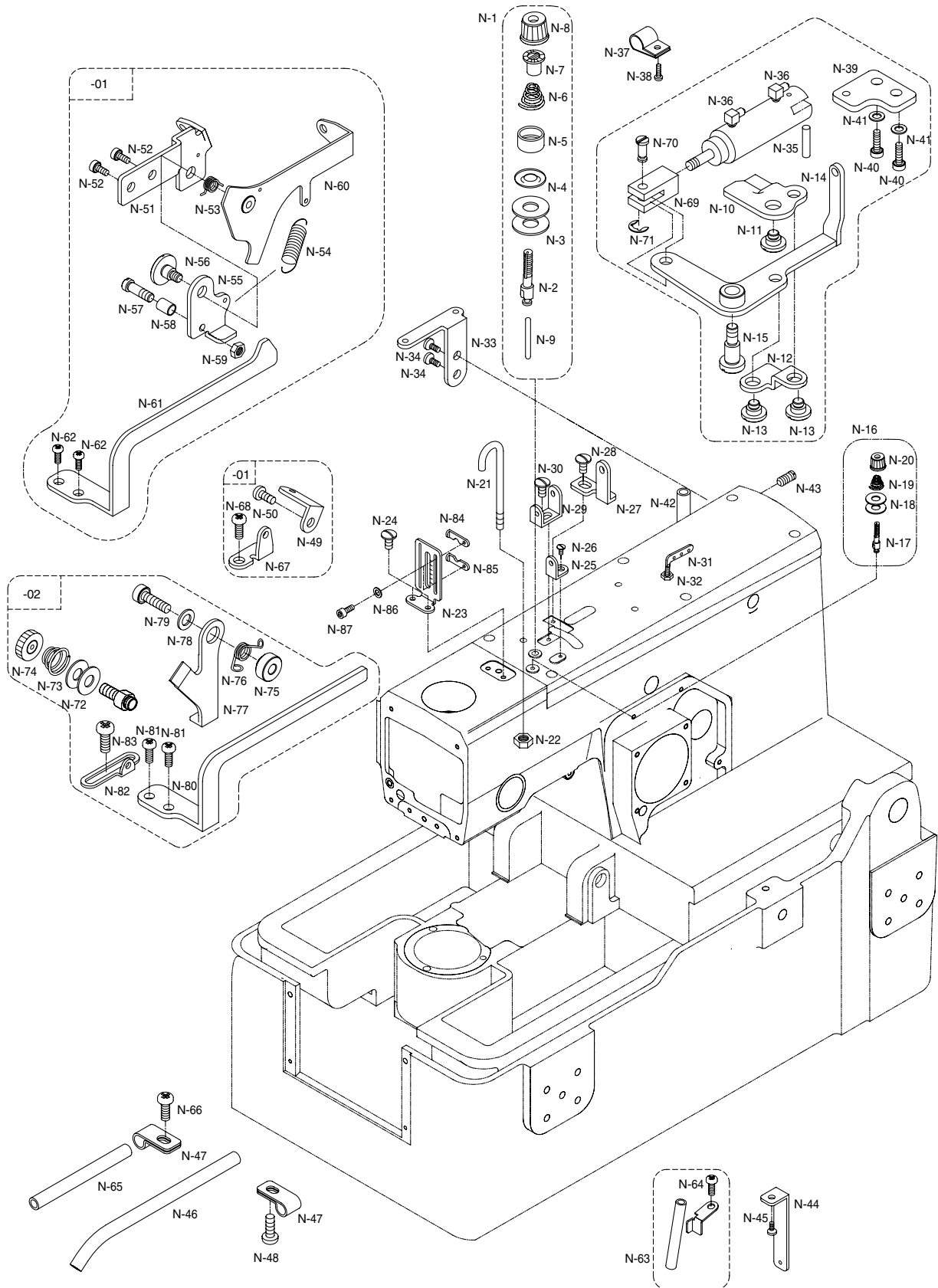
Ref. No.	Parts No.	Note	Name of Parts	품 명	Q' ty	Assembly No.
L2-62	GP-001892-01		Bracket For Upper Thread Trimmer	상사절 레버 브라켓	1	
L2-63	SC-0196-2700		Stopper Screw(M3×L8)	상사절 레버 브라켓 스톱퍼 고정나사(M3×L8)	1	
L2-64	08112SN-A001		Stopper Nut(M3)	상사절 레버 브라켓 스톱퍼 너트(M3)	1	
L2-65	GP-001887-00		Moving Mes Bracket Holder	동메스 브라켓 홀더	1	
L2-66	SC-0365-3710		Screw(9/64" n = 40)	동메스 브라켓 홀더 쥘나사(9/64" n = 40)	1	
L2-67	GP-001886-00		Moving Mes Bracket	동메스 브라켓	1	
L2-68	PN-000071-00		Moving Mes Bracket Pin	동메스 브라켓 핀	1	
L2-69	GP-001889-00		Moving Mes Bracket Spring	동메스 브라켓 스프링	1	
L2-70	SC-000177-00		Spring Fix Screw(3/32" n = 56, L = 10)	스프링 고정 나사(3/32" n = 56, L = 10)	1	
L2-71	SN-0114-3710		Nut(3/32" n = 56)	스프링 고정 나사 너트(3/32" n = 56)	1	
L2-72	GP-001883-00		Upper Thread Trimmer Mes(B)	상사절 동메스(B)	1	
L2-73	SC-000226-00		Screw(3/32" n = 56)	상사절 동메스(B) 고정나사(3/32" n = 56)	1	
L2-74	GP-001888-00		Gimp Guide	심사 가이드	1	
L2-75	SC-000192-00		Screw(M4×L8)	심사 가이드 고정나사(M4×L8)	1	
L2-76	GP-001891-00		Gimp Thread Clamp Plate	심사 고정판	1	
L2-77	GP-001890-00		Gimp Thread Clamp Plate Spring	심사 고정판 스프링	1	
L2-78	GP-001884-00		Stud Screw For Gimp Thread Clamp Plate	심사 고정판 단나사	1	
L2-79	GP-001893-01		Throat Plate(B)	쓰로트 판(B)	1	
L2-80	10015SC-4517		Stopper Screw(M3×L10)	쓰로트 판(B) 스톱퍼 고정나사(M3×L10)	1	
L2-81	SC-000186-00		Screw(9/64" n = 40)	쓰로트 판(B) 고정나사(9/64" n = 40)	1	
L2-82	GP-001174-00		Tension Release Lever Ass'y	실늑추기 레버(조)	1	
L2-83	GP-001155-00		Tension Release Plate	실늑추기 판	1	
L2-84	SC-0365-3710		Screw(9/64" n = 40, L = 5.5)	실늑추기 판 고정나사(9/64" n = 40, L = 5.5)	1	
L2-85	01-017W-1600		Washer	실늑추기 판 고정나사 와셔	1	
L2-86	GP-001398-01		Looper Tension Release Plate	루퍼 실늑추기 판	1	
L2-87	SC-0365-3710		Screw(9/64" n = 40)	루퍼 실늑추기 판 고정나사(9/64" n = 40)	1	
L2-88	01-017W-1600		Washer	루퍼 실늑추기 판 고정나사 와셔	1	
L2-89	GP-001154-00		Tension Release Lever Spring	실늑추기 레버 스프링	1	
L2-90	GP-001144-00		Tension Release Lever Shaft	실늑추기 레버 축	1	
L2-91	40-007W-1600		Washer	실늑추기 레버 축 와셔	1	
L2-92	06-033M-3800		E-Ring(φ3)	실늑추기 레버 축 E-링(호칭경 φ3)	1	



Ref. No.	Parts No.	Note	Name of Parts	품 명	Q' ty	Assembly No.
M-1	GP-001347-02		Looper Link Ass'y	루퍼 링크(조)	1	
M-2	GP-001348-01		Looper Cam Roller	루퍼 캠 롤러	1	
M-3	PN-000041-00		Looper Cam Roller Pin	루퍼 캠 롤러 핀	1	
M-4	08-037SC-120D		Screw(M6×L6)	루퍼 캠 롤러 핀 고정나사(M6×L6)	1	
M-5	GP-001349-00		Looper Link Support Shaft	루퍼 링크 지지 축	1	
M-6	SC-0317-2700		Screw(15/64" n=28)	루퍼 링크 지지 축 고정나사(15/64" n=28)	2	
M-7	CL-000034-00		Support Shaft Collar	지지 축 카라	1	
M-8	SC-0317-2700		Screw(15/64" n=28)	지지 축 카라 고정나사(15/64" n=28)	2	
M-9	GP-001350-01		Looper Driving Plate	루퍼 구동 판	1	
M-10	GP-001351-01		Spring Plate	스프링 판	2	
M-11	SC-000044-00		Screw(M3×L6)	스프링 판 고정나사(M3×L6)	4	
M-12	11-016W-2700		Spring Washer	스프링 판 고정 스프링 와셔	4	
M-13	AS-000275-01		Cam Lever Ass'y	캠 레버(조)	1	
M-14	GP-001353-01		Cam Lever	캠 레버	1	
M-15	GP-001354-00		Cam Lever Bushing(B)	캠 레버 붓싱(B)	1	
M-16	GP-001349-00		Cam Lever Support Shaft	캠 레버 지지 축	1	
M-17	SC-0317-2700		Screw(15/64" n=28)	캠 레버 지지 축 고정나사(15/64" n=28)	2	
M-18	CL-000034-00		Support Shaft Collar	지지 축 카라	1	
M-19	SC-0317-2700		Screw(15/64" n=28)	지지 축 카라 고정나사(15/64" n=28)	2	
M-20	GP-001352-00		Spreader Driving Lever	스프레더 구동 레버	1	
M-21	SC-000110-00		Screw(M4×L8)	스프레더 구동 레버 고정 나사(M4×L8)	2	
M-22	01-017W-1600		Washer	스프레더 구동 레버 고정 와셔	2	
M-23	SC-000193-00		Adjusting Screw For Spreader Driving Lever	스프레더 구동 레버 조정 나사(M4×L12)	1	
M-24	05016SN-1211		Nut(M4)	스프레더 구동 레버 너트(M4)	1	
M-25	GP-001355-00		Spreader Cam Lever	스프레더 캠 롤러	1	
M-26	PN-000042-01		Spreader Cam Lever Roller Pin	스프레더 캠 롤러 핀	1	
M-27	AS-000375-01		Roller Cam Lever(Ass'y)	롤러 캠 레버(조)	1	
M-28	20S049S-306H		Nut(MS)	스프레더 캠 롤러 핀 너트	1	



Ref. No.	Parts No.	Note	Name of Parts	품 명	Q' ty	Assembly No.
N-1	AS-000376-00		Thread Tension Adjusting Ass'y	주 실조절 장치(조)	1Set	
N-2	40-224A-300G		Thread Tension Adjusting Shaft	실조절 장치 축	1	
N-3	40-204A-1230		Thread Guide Disk	실안내 접시	2	
N-4	40-304A-1230		Thread Guide Disk Presser Plate	실안내 접시 누름판	1	
N-5	11086PM-A001		Spring Cover	스프링 커버	1	
N-6	40-255A-300G		Thread Tension Adjusting Spring	실장력 조절 스프링	1	
N-7	11088PM-A001		Spring Stopper	실장력 조절 스프링 스톱퍼	1	
N-8	40-204A-2350		Nut	실조절 장치 너트	1	
N-9	PN-000062-00		Upper Thread Tension Release Pin	윗실 조절 장력핀	1	
N-10	GP-001588-00		Thread Release Driving Plate	실늦추기 작동판	1	
N-11	10-103S-300G		Stud Screw Thread Release	실늦추기 단나사	1	
N-12	GP-001589-00		Link For Thread Release Driving Plate	실늦추기 작동판 연결링크	1	
N-13	GP-001590-00		Stud For Thread Release Driving Plate Link	실늦추기 작동판 연결링크 단나사	2	
N-14	GP-001591-00		Upper Thread Adjusting Lever(Ass'y)	윗실 조절 레버 (조)	1	
N-15	GP-001592-00		Stud For Upper Thread Adjusting Lever	윗실 조절 레버 단나사	1	
N-16	AS-000345-00		Sub Thread Tension Adjusting Ass'y	보조 실조절 장치 (조)	1Set	
N-17	40-101A-1230		Sub Thread Tension Adjusting Shaft	보조 실조절 장치 축	1	
N-18	40-102A-1230		Sub Thread Guide Disk	보조 실안내 접시	2	
N-19	GP-001400-00		Sub Thread Tension Adjusting Spring	보조 실장력 조절 스프링	1	
N-20			Nut	보조 실조절 장치 너트	1	
N-21	PN-000061-00		Pin For Upper Thread Guide	윗실 가이드핀	1	
N-22	01S034S-306H		Nut(9/64" n=40)	윗실 가이드핀 너트 (9/64" n=40)	1	
N-23	GP-001583-01		Upper Thread Guide A	윗실 가이드 A	1	
N-24	SC-0543-2302		Screw(11/64" n=40)	윗실 가이드 A 고정나사 (11/64" n=40)	2	
N-25	GP-001584-00		Upper Thread Guide B	윗실 가이드 B	2	
N-26	SC-0365-3710		Screw(9/64" n=40)	윗실 가이드 B 고정나사 (9/64" n=40)	2	
N-27	GP-001585-00		Upper Thread Guide C	윗실 가이드 C	1	
N-28	SC-0543-2302		Screw(11/64" n=40)	윗실 가이드 C 고정나사 (11/64" n=40)	1	
N-29	GP-001586-00		Upper Thread Guide D	윗실 가이드 D	1	
N-30	SC-0543-2302		Screw(11/64" n=40)	윗실 가이드 D 고정나사 (11/64" n=40)	1	
N-31	01-015A-7400		Upper Thread Guide	윗실 결이	1	
N-32	SN-0121-7400		Nut(15/64" n=28)	윗실 결이 너트 (15/64" n=28)	1	
N-33	GP-001582-00		Arm Thread Guide	암실 안내	1	
N-34	SC-A174-1230		Screw(11/64" n=40)	암실 안내 고정나사 (11/64" n=40)	2	
N-35	GP-001970-00		Thread Release Air Cylinder	실늦추기 에어 실린더	1	
N-36	49A003S-811H		Air Cylinder Fitting	실늦추기 에어 실린더 피팅	2	
N-37	10-065A-9577		Code Holder(3N)	코드 홀더(3N)	1	
N-38	SC-0543-2302		Screw(11/64" n=40)	코드 홀더 쥘나사(11/64" n=40)	1	
N-39	GP-001587-00		Tension Release Cylinder Supporter Plate	실늦추기 실린더 지지판	1	
N-40	SC-A174-1230		Screw(11/64" n=40)	실늦추기 실린더 지지판 고정나사 (11/64" n=40)	2	
N-41	10-020W-2700		Washer	고정나사 와셔	2	
N-42	GP-001597-00		Lower Thread Guide Pipe A	밑실 안내 파이프 A	1	
N-43	SC-0164-2700		Screw(M5×L=6)	밑실 안내 파이프 A 쥘나사 (M5×L=6)	1	
N-44	GP-001596-00		Lower Thread Guide	밑실 안내	1	





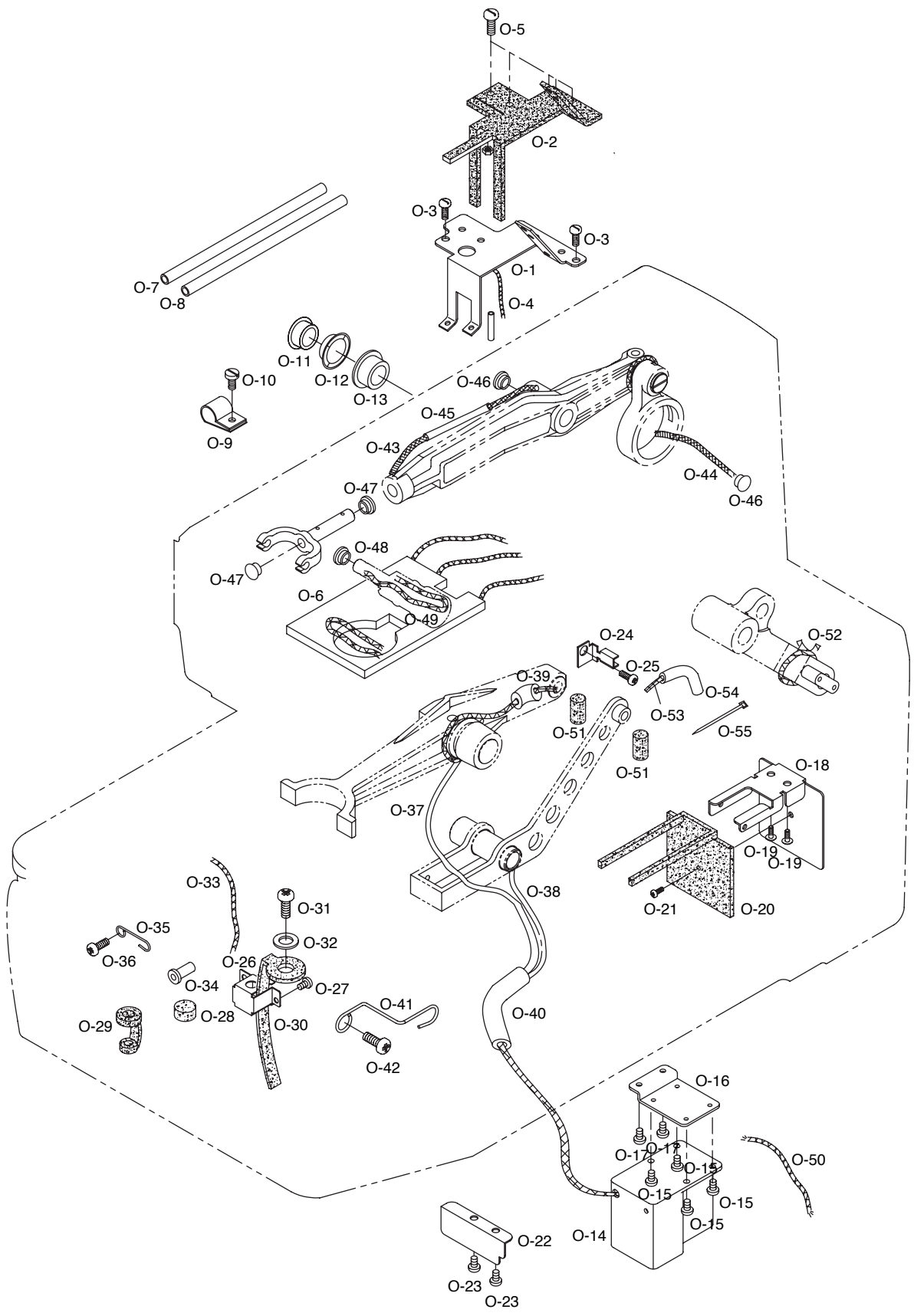
Ref. No.	Parts No.	Note	Name of Parts	품 명	Q' ty	Assembly No.
N-45	SC-0543-2302		Screw(11/64" n=40)	밑실 안내 고정나사 (11/64" n=40)	1	
N-46	GP-001598-00		Lower Thread Guide Pipe B	밑실 안내 파이프 B	1	
N-47	GP-001595-00		Lower Thread Guide Pipe Holder	실 안내 파이프 잡이	2	
N-48	SC-0543-2302		Screw(11/64" n=40)	실 안내 파이프 잡이 고정나사 (11/64" n=40)	2	
N-49	GP-001593-00	-01	Gimp Thread Guide A	심사 안내 A	1	
N-50	SC-A174-1230	-01	Screw(11/64" n=40)	심사 안내 A 쥘나사 (11/64" n=40)	1	
N-51	GP-001605-00	-01	Gimp Thread Guide Lever Bracket	심사 안내 레버 브라켓	1	
N-52	SC-A174-1230	-01	Screw(11/64" n=40)	심사 안내 레버 브라켓 쥘나사 (11/64" n=40)	2	
N-53	GP-001601-00	-01	Spring For Gimp Thread Guide Lever	심사 안내 레버 스프링	1	
N-54	GP-001602-00	-01	Spring For Gimp Thread Guide Lever Driving Plate	심사 안내 레버 작동판 스프링	1	
N-55	GP-001606-00	-01	Driving Plate For Gimp Thread Guide Lever	심사 안내 레버 작동판	1	
N-56	GP-001607-00	-01	Stud For Gimp Thread Guide Lever	심사 안내 레버 단나사	1	
N-57	GP-001603-00	-01	Stud For Gimp Thread Guide Lever Driving Plate	심사 안내 레버 작동판 단나사	1	
N-58	GP-001604-00	-01	Roller For Gimp Thread Guide Lever Driving Plate	심사 안내 레버 작동판 로울러	1	
N-59	05016SN-1211	-01	Nut(M4)	심사 안내 레버 작동판 너트 (M4)	1	
N-60	GP-001600-00	-01	Gimp Thread Guide Lever	심사 안내 레버	1	
N-61	GP-001609-00	-01	Gimp Thread Guide Driving Lever	심사 안내 구동 레버	1	
N-62	SC-000194-00	-01	Screw(M4×L8)	심사 안내 구동 레버 고정나사 (M4×L8)	2	
N-63	GP-001608-00		Gimp Thread Guide Pipe A Ass'y	심사 안내 파이프 A (조)	1	
N-64	SC-000194-00		Screw(M4×L8)	심사 안내 파이프 A (조) 쥘나사 (M4×L8)	1	
N-65	GP-001599-00		Gimp Thread Guide Pipe B Ass'y	심사 안내 파이프 B	1	
N-66	SC-000194-00		Screw(M4×L8)	심사 안내 파이프 B 고정나사 (M4×L8)	1	
N-67	GP-001594-00	-01	Gimp Thread Guide B	심사 안내 B	1	
N-68	SC-000194-00	-01	Screw(M4×L8)	심사 안내 B 고정나사 (M4×L8)	1	
N-69	GP-001641-00		Thread Release Cylinder Knuckle	실늦추기 실린더 너클	1	
N-70	PN-000028-00		Knuckle Pin	너클 핀	1	
N-71	05-014C-1230		E-Ring(φ4)	너클 핀 E-링 (호칭경 φ4)	1	
N-72	40-102A-1230	-02	Gimp Thread Guide Disk	심사 안내 접시	2	
N-73	GP-001400-00	-02	Gimp Thread Tension Adjusting Spring	심사 안내 조절 스프링	1	
N-74		-02	Nut	심사 안내 조절 장치 너트	1	
N-75	CL-000033-00	-02	Collar For Gimp Thread Tension Release Plate	심사 실늦추기판 카라	1	
N-76	GP-001825-00	-02	Return Spring For Gimp Thread Tension Release Lever	심사 늦추기 작동레버 리턴 스프링	1	
N-77	GP-001754-00	-02	Gimp Thread Tension Release Plate	심사 실늦추기 판	1	
N-78	01-018W-1600	-02	Washer	심사 실늦추기 판 와셔	1	
N-79	SC-0182-3710	-02	Screw(11/64" n=40)	심사 실늦추기 판 고정나사 (11/64" n=40)	1	
N-80	GP-001756-00	-02	Gimp Thread Tension Release Driving Lever	심사 실늦추기 구동레버	1	
N-81	SC-000194-00	-02	Screw(M4×L8)	심사 실늦추기 구동레버 고정나사 (M4×L8)	2	
N-82	GP-001755-00	-02	Gimp Thread Guide(J)	심사 안내 (J)	1	
N-83	SC-000194-00	-02	Screw(M4×L8)	심사 안내 (J) 고정나사 (M4×L8)	1	
N-84	GP-016899-00		Sub Upper Thread Adjusting Guide(U)	보조 윗실 조정 가이드 (상)	1	
N-85	GP-016919-00		Sub Upper Thread Adjusting Guide(L)	보조 윗실 조정 가이드 (하)	1	
N-86	06011SW-2111		Washer	평와셔 (호칭경 φ6)	2	
N-87	07035SC-7113		Screw(M3×L6)	고정나사	2	

NOTE:

01 → Long Trimmer
(긴 사절형)
02 → Short Trimmer
(짧은 사절형)



Lubrication 급유

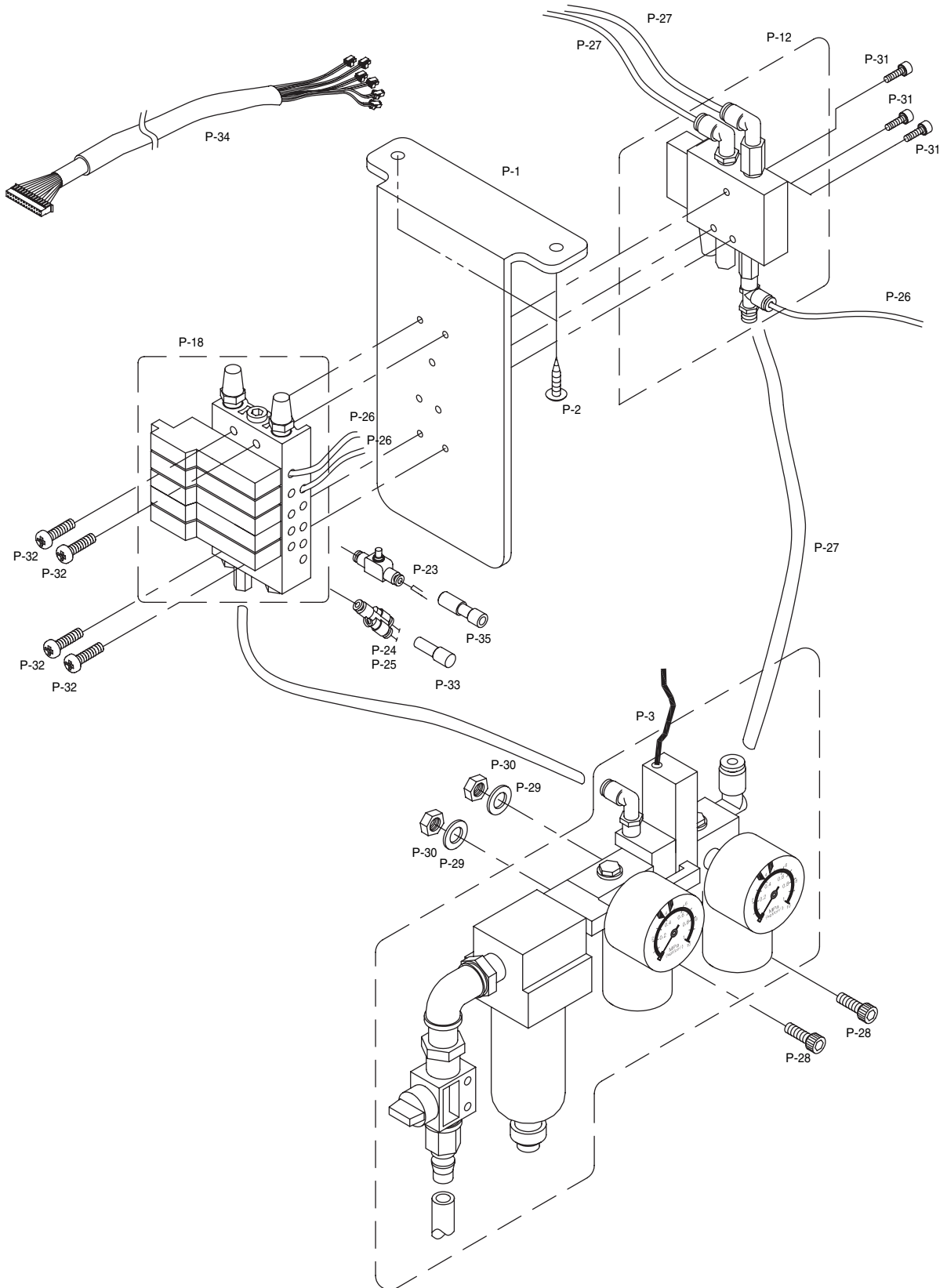




Ref. No.	Parts No.	Note	Name of Parts	품 명	Q' ty	Assembly No.
O-1	GP-001243-02		Support For Oil Felt Upper Shaft	상축 급유 펠트 지지대	1	
O-2	GP-001232-00		Oil Felt For Upper Shaft	상축 급유 펠트	1	
O-3	SC-0365-3710		Screw(9/64" n=40)	지지대 쥘나사(9/64" n=40)	2	
O-4	44-0000-1230		Oil Wick	펠트 급유 유심	1	
O-5	SC-0365-3710		Felt Fixed Screw(9/64" n=40)	펠트 고정 나사(9/64" n=40)	4	
O-6	GP-001233-00		Oil Felt For Arm	암 급유 펠트	1	
O-7	44-012C-1230		Hose A	유심 호스 A	1	
O-8	44-012C-1230		Hose B	유심 호스 B	1	
O-9	10-065A-9577		Code Holder(3N)	코드홀더(3N)	3	
O-10	SC-0365-3710		Screw(9/64" n=40)	코드홀더 쥘나사	3	
O-11	44S052S-306H		Oil Winder	유창	1	
O-12	44S053S-306H		Oil Gauge	오일 게이지	1	
O-13	44S054S-306H		Oil Window Rubber Ring	유창 고무링	1	
O-14	GP-000666-00		Oil Tank Ass'y	오일탱크(조)	1	
O-15	SC-0365-3710		Screw(9/64" n=40)	오일탱크(조) 쥘나사(9/64" n=40)	4	
O-16	GP-000665-00		Oil Tank Bracket	오일 탱크 브라켓	1	
O-17	SC-0543-2302		Screw(11/64" n=40)	브라켓 쥘나사(11/64" n=40)	2	
O-18	GP-001242-01		Support For Oil Felt Lower Shaft	하축 급유 펠트 지지대	1	
O-19	SC-0543-2302		Screw(11/64" n=40)	지지대 쥘나사(11/64" n=40)	2	
O-20	GP-001236-00		Oil Felt For Lower Felt	하축 급유 펠트	1	
O-21	SC-0365-3710		Felt Fixed Screw(9/64" n=40)	펠트 고정 나사(9/64" n=40)	1	
O-22	GP-001240-00		Cover For Lower Shaft Cam	하축 캠 커버	1	
O-23	SC-0543-2302		Screw(11/64" n=40)	하축 캠 커버 쥘나사(11/64" n=40)	2	
O-24	GP-001239-00		Wick Support For Looper Lonk	루퍼 링크 유심 지지대	1	
O-25	SC-000198-00		Screw(M3×L5)	지지대 쥘나사(M3×L5)	1	
O-26	GP-001241-00		Felt Support	펠트 지지대	1	
O-27	SC-0132-7500		Screw(M3×L3.5)	펠트 지지대 쥘나사(M3×L3.5)	1	
O-28	GP-002354-00		Oil Felt For Felt Support	펠트 지지대 급유 펠트	1	
O-29	GP-001234-01		Oil Felt For Looper Driving Shaft	루퍼 구동축 급유 펠트	1	
O-30	GP-001235-00		Oil Felt For Looper Base	루퍼 베이스 급유 펠트	1	
O-31	SC-000189-00		Oil Felt Fix Screw(M3×L6)	루퍼 베이스 급유 펠트 고정 나사(M3×L6)	1	
O-32	10-003W-8677		Washer	고정 나사 와셔	1	
O-33	44-0000-1230		Wick For Looper Base	루퍼 베이스 급유 유심	1	
O-34	GP-001237-00		Oil Tube For Looper Base	루퍼 베이스 유심 호스	1	
O-35	GP-001238-00		Wick Holder A	유심잡이 A	1	
O-36	SC-000198-00		Screw(M3×L5)	유심잡이 A 쥘나사(M3×L5)	1	
O-37	44-0000-1230		Oil Wick	루퍼 링크 급유 유심	1	
O-38	44-0000-1230		Oil Wick	캠 링크 급유 유심	1	
O-39	44-012C-1230		Hose C	유심 호스 C	1	
O-40	44-012C-1230		Hose D	유심 호스 D	1	
O-41	GP-001679-00		Oil Hose Holder	오일 호스 잡이	1	
O-42	SC-0543-2302		Screw(11/64" n=40)	호스잡이 쥘나사(11/64" n=40)	1	
O-43	44-0000-1230		Oil Wick	바늘대 구동 레버 급유 유심	1	
O-44	44-0000-1230		Oil Wick	바늘대 구동 로드 급유 유심	1	
O-45	44-012C-1230		Hose E	유심 호스E	1	
O-46	02-038R-300G		Oil Cap	바늘대 구동 레버 축 오일 캡	2	
O-47	02-038R-300G		Oil Cap	바늘대 연결 링크 오일 캡	2	
O-48	02-038R-300G		Oil Cap	지그재그 요동 축 오일 캡	1	
O-49	44-0000-1230		Oil Wick	지그재그 요동 축 급유 유심	1	
O-50	44-0000-1230		Oil Wick	배유 유심	1	
O-51	44-019M-7400		Oil Felt For Cutter Lever Shaft	커터 레버 축 급유 펠트	2	
O-52	44-0000-1230		Oil Wick	실린더 로드 축 급유 유심	1	
O-53	44-0000-1230		Oil Wick	유심	1	
O-54	44-012C-1230		Hose	환류 파이프	1	
O-55	01A143S-811H		Tie	타이(소)	1	

P

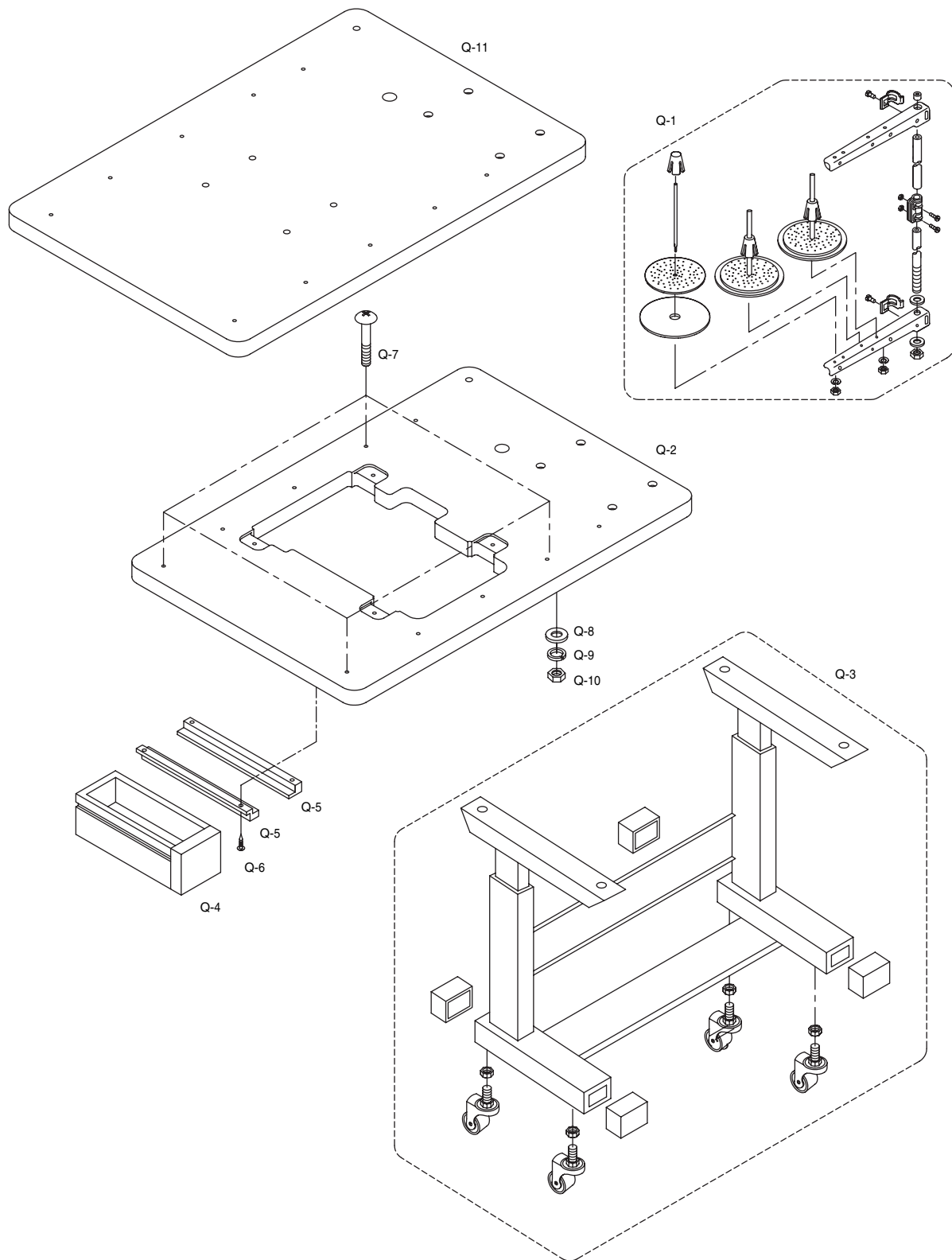
Pneumatic 공압



Ref. No.	Parts No.	Note	Name of Parts	품 명	Q' ty	Assembly No.
P-1	GP-001274		Manifold Bracket	매니폴드 브라켓	1	
P-2	16010SC-8330		Screw Nail	매니폴드 브라켓 고정 나사못	2	
P-3	AS-000324		Filter Regulator ASM	Filter Regulator ASM	1Set	
P-4			Air Unit	에어 유닛	1	
P-5			Regulator	레귤레이터	1	
P-6			Bracket	브라켓	1	
P-7			Nipple	니플	1	
P-8			Elbow Union	엘보우	2	
P-9			Coupling	커플링	1	
P-10			Finger Valve	핑거밸브	1	
P-11			Air Presser Switch	압력 스위치	1	
P-12	AS-000325		Air Solenoid Valve ASM (A)	Air Solenoid Valve ASM (A)	1Set	
P-13			Solenoid Valve	솔레노이드 밸브	1	
P-14			Presser Gauge	배기조절 밸브	2	
P-15			Nipple	니플	1	
P-16			Elbow Union B	엘보우 A	1	
P-17			Elbow Union A	엘보우 B	3	
P-18	AS-000326		Air Solenoid Valve ASM (B)	Air Solenoid Valve ASM (B)	1Set	
P-19			Solenoid Valve	솔레노이드 밸브	5	
P-20			Manifold Block	매니폴드 블록	1	
P-21			Silence	소음기	2	
P-22			Nipple	니플	1	
P-23	49A001S-811H		Speed Controller	스피드 콘트롤러	10	
P-24	49A016S-811H	-01	Y-Union	Y-Union	3	
P-25	49A016S-811H	-02	Y-Union	Y-Union	5	
P-26	05A039S-811H		Air Tube(φ 4)	Air Tube(φ 4)	-	
P-27	GP-001972		Air Tube(φ 10)	Air Tube(φ 10)	-	
P-28	49A008S-811H		Filter Regulator ASM. Screw(M5×L10)	Filter Regulator ASM. 고정나사(M5×L10)	2	
P-29	02030SW-1211		Washer	고정나사 와셔	2	
P-30	49A009S-811H		Nut(M5)	고정나사 너트(M5)	2	
P-31	01-002M-AU12		Solenoid Valve A Screw(M4×L35)	Solenoid Valve A 고정나사(M4×L35)	3	
P-32	01-002M-AU12		Solenoid Valve B Screw(M4×L35)	Solenoid Valve B 고정나사(M4×L35)	4	
P-33	49A013S-811H		Flug A	Flug A	1	
P-34	GP-002152		Pneumatic I/O Cable	공기입출력 케이블	1	
P-35	49-006C-5030		Straight	스트레이트(양방향)	4	



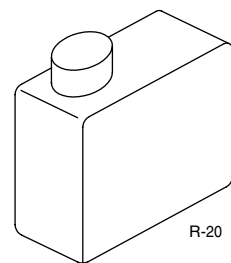
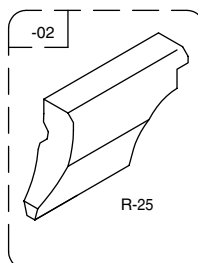
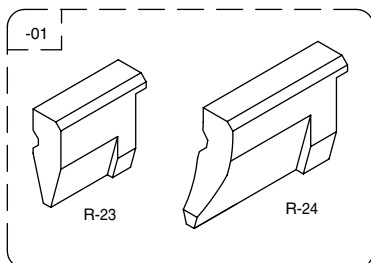
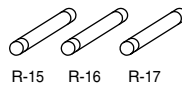
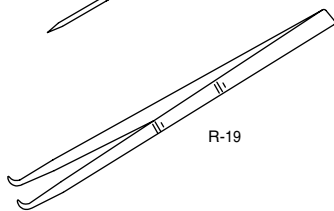
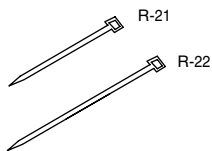
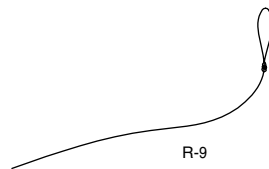
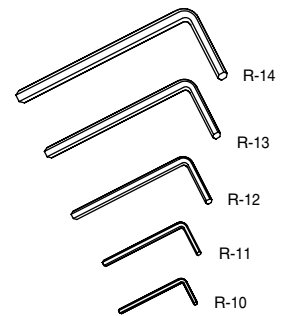
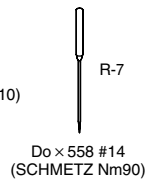
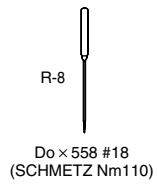
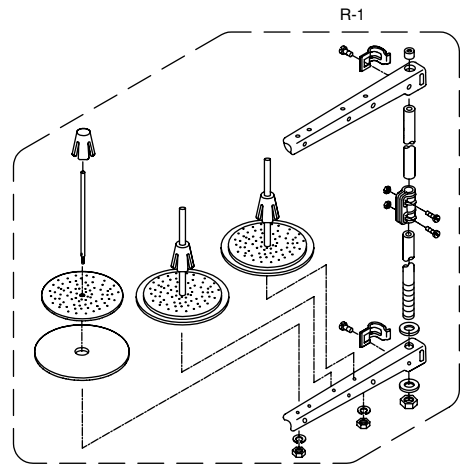
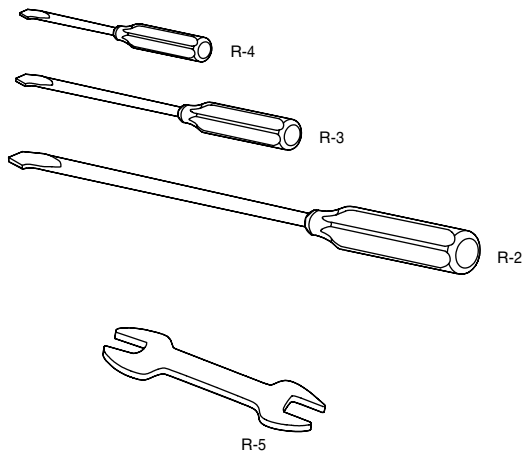
Table & Thread Stand 테이블 및 실패꽃이



Ref. No.	Parts No.	Note	Name of Parts	품 명	Q' ty	Assembly No.
Q-1	91-008A-7400		Thread Stand Ass'y(For 3T)	실폐꽂이(3T용)	1Set	
Q-2	GP-014598-01		Table(S)	테이블(S)	1	
Q-3	AS-000307-00		Table Stand Ass'y	테이블 다리(조)	1Set	
Q-4			Table Drawer	테이블 서랍	1	
Q-5			Support Bracket For Table Drawer	테이블 서랍 받침 브라켓	2	
Q-6			Screw Nail	테이블 서랍 받침 브라켓 고정 나사 못	4	
Q-7	SC-000476-00		Table Fixed Bolt(M8)	테이블 고정볼트(M8)	4	
Q-8	15077SW-2111		Washer	고정볼트 washer	4	
Q-9	15095SW-4115		Spring Washer	고정볼트 스프링washer	4	
Q-10	SN-0112-1230		Nut(M8)	고정볼트 너트(M8)	4	
Q-11	GP-002172-00		Table(T) (Option)	테이블(T) (옵션)	1	

R

Accessories 액세서리

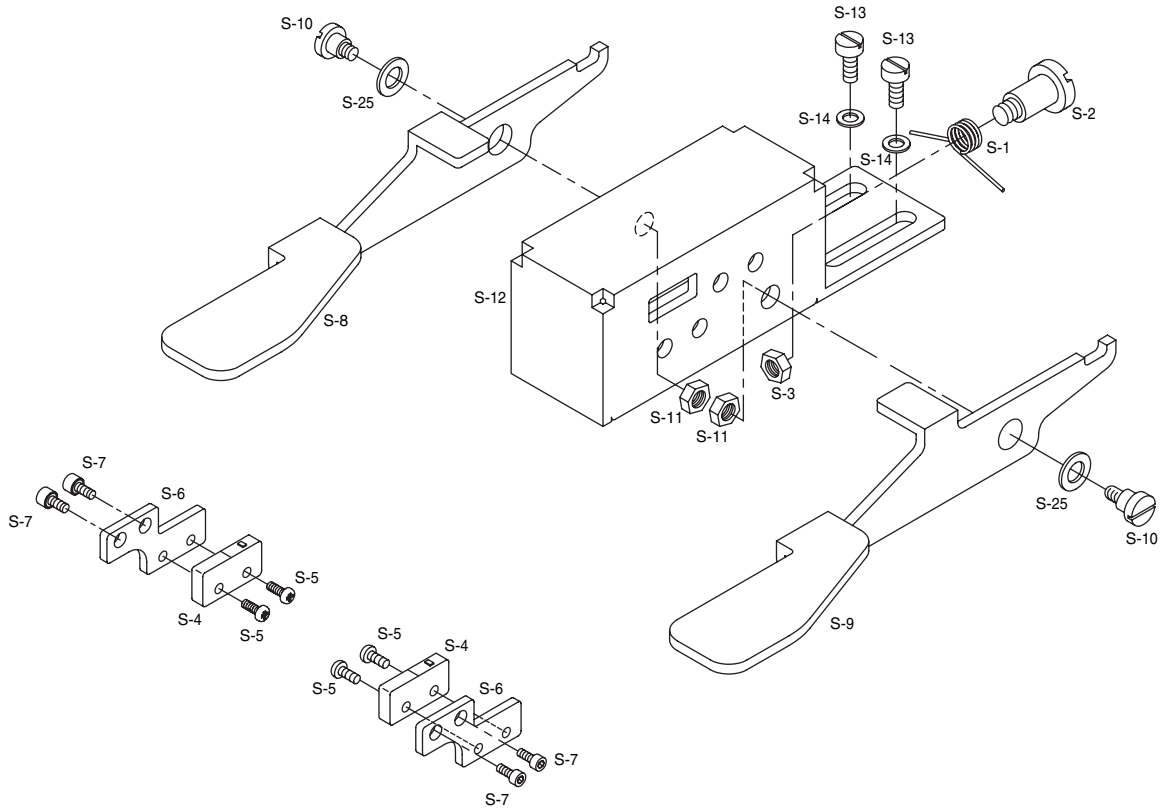


Ref. No.	Parts No.	Note	Name of Parts	품 명	Q' ty	Assembly No.
R-1	91-002C-1230		Driver(L)	드라이버(大)	1	
R-2	91-003C-1230		Driver(M)	드라이버(中)	1	
R-3	91-003C-1230		Driver(S)	드라이버(小)	1	
R-4	91S004S-306H		Spanner	스패너	1	
R-5	91-011C-1230		Oiler	오일 주유통	1	
R-6		-01	Needle (Do×558 #14 (SCHMETZ Nm90)	바늘 (Do × 558 #14 (SCHMETZ Nm90)	5	
R-7		-02	Needle (Do×558 #18 (SCHMETZ Nm110)	바늘 (Do × 558 #18 (SCHMETZ Nm110)	5	
R-8	GP-002169		Threader	실끼우개	1	
R-9	91-001C-2700		L-Shaped Wrench(2mm)	L자 렌치(2mm)	1	
R-10	91-004C-2700		L-Shaped Wrench(2.5mm)	L자 렌치(2.5mm)	1	
R-11	91-003C-2700		L-Shaped Wrench(3mm)	L자 렌치(3mm)	1	
R-12	91-001C-3800		L-Shaped Wrench(4mm)	L자 렌치(4mm)	1	
R-13	91-002C-2700		L-Shaped Wrench(5mm)	L자 렌치(5mm)	1	
R-14			Fuse(0.5A)	퓨즈(0.5A)	1	
R-15			Fuse(5A)	퓨즈(5A)	1	
R-16			Fuse(6.3A)	퓨즈(6.3A)	1	
R-17	91S019S-306H		Head Cover	헤드커버	1	
R-18	91-020A-300G		Pin Set	핀셋	1	
R-19	91-008C-1230		Bottle Of Oil	오일통	1	
R-20	01A143S-811H		Cable Tie(S)	케이블 타이(小)	5	
R-21	02-003A-2700		Cable Tie(M)	케이블 타이(中)	5	
R-22	GP-001018-01	-01	Hammer-20mm	해머-20mm	1	
R-23	GP-001006-01	-01	Hammer-38mm	해머-38mm	1	
R-24	GP-001702-01	-02	Hammer-S24mm	해머-S24mm	1	

NOTE:

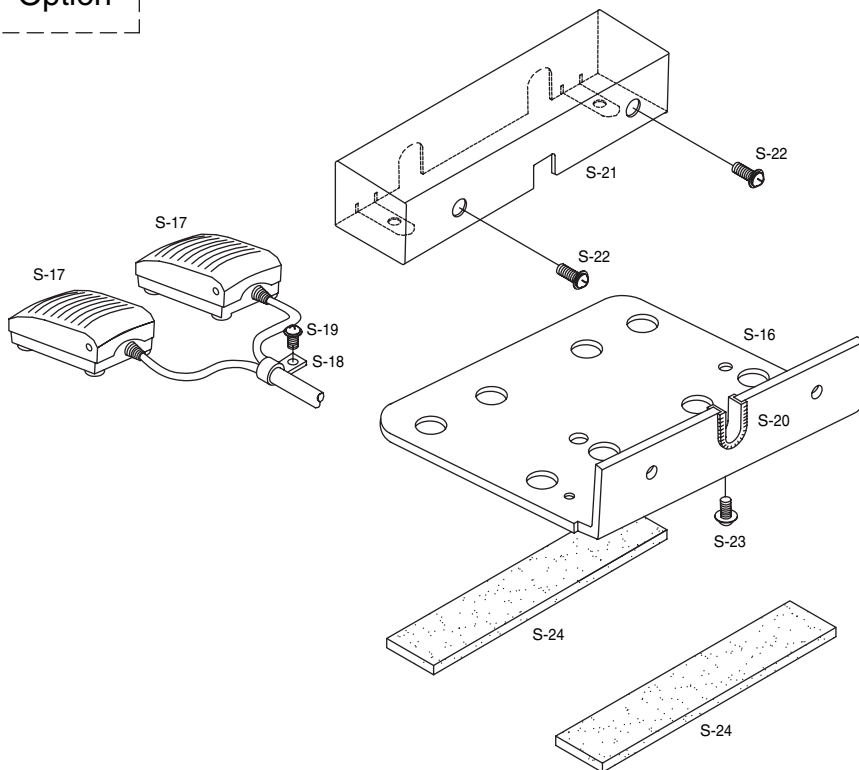
01 → Long Trimmer
(긴 사절형)
02 → Short Trimmer
(짧은 사절형)

Hand Switch & Pedal 핸드 스위치 및 페달

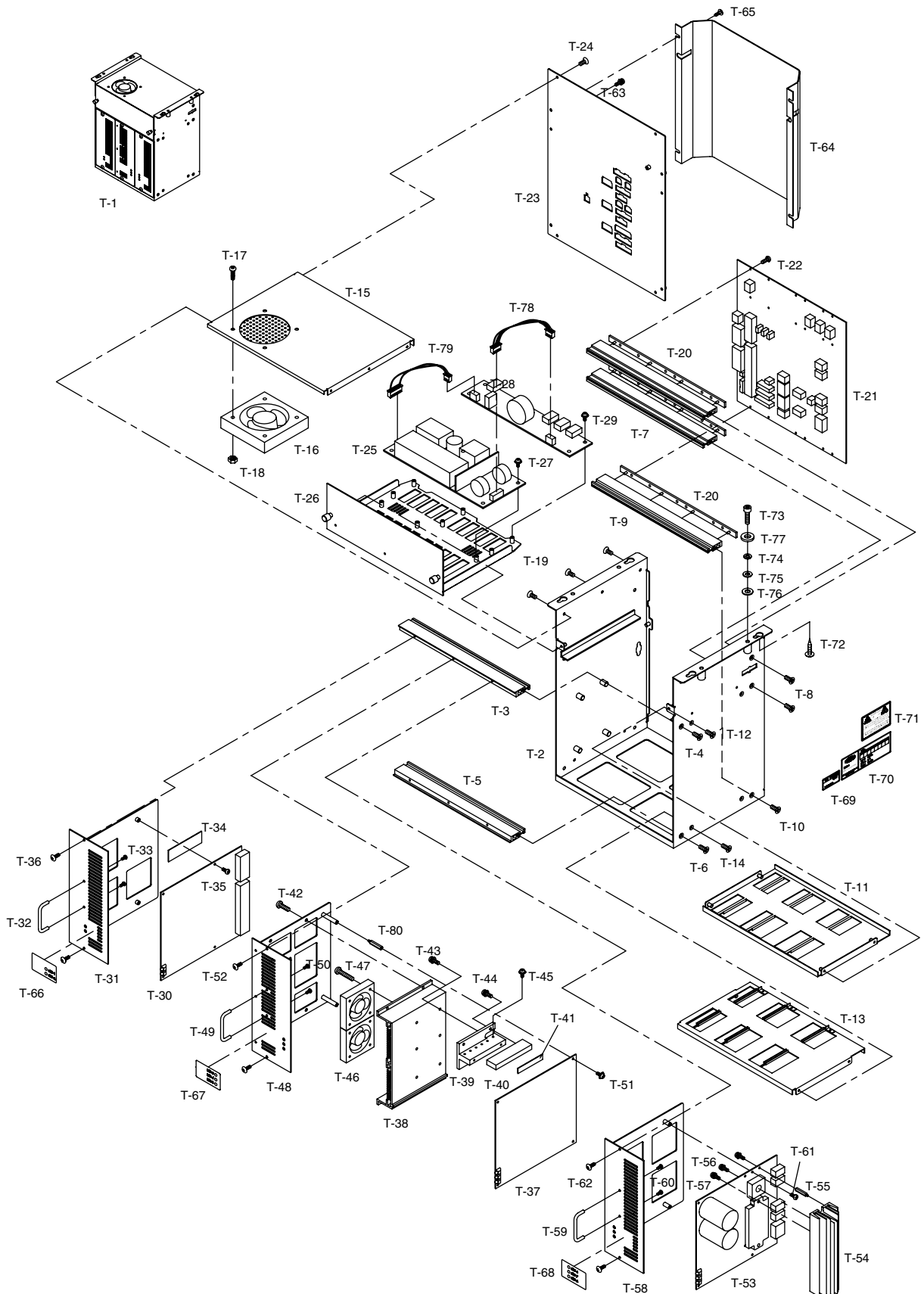


S-15

Option



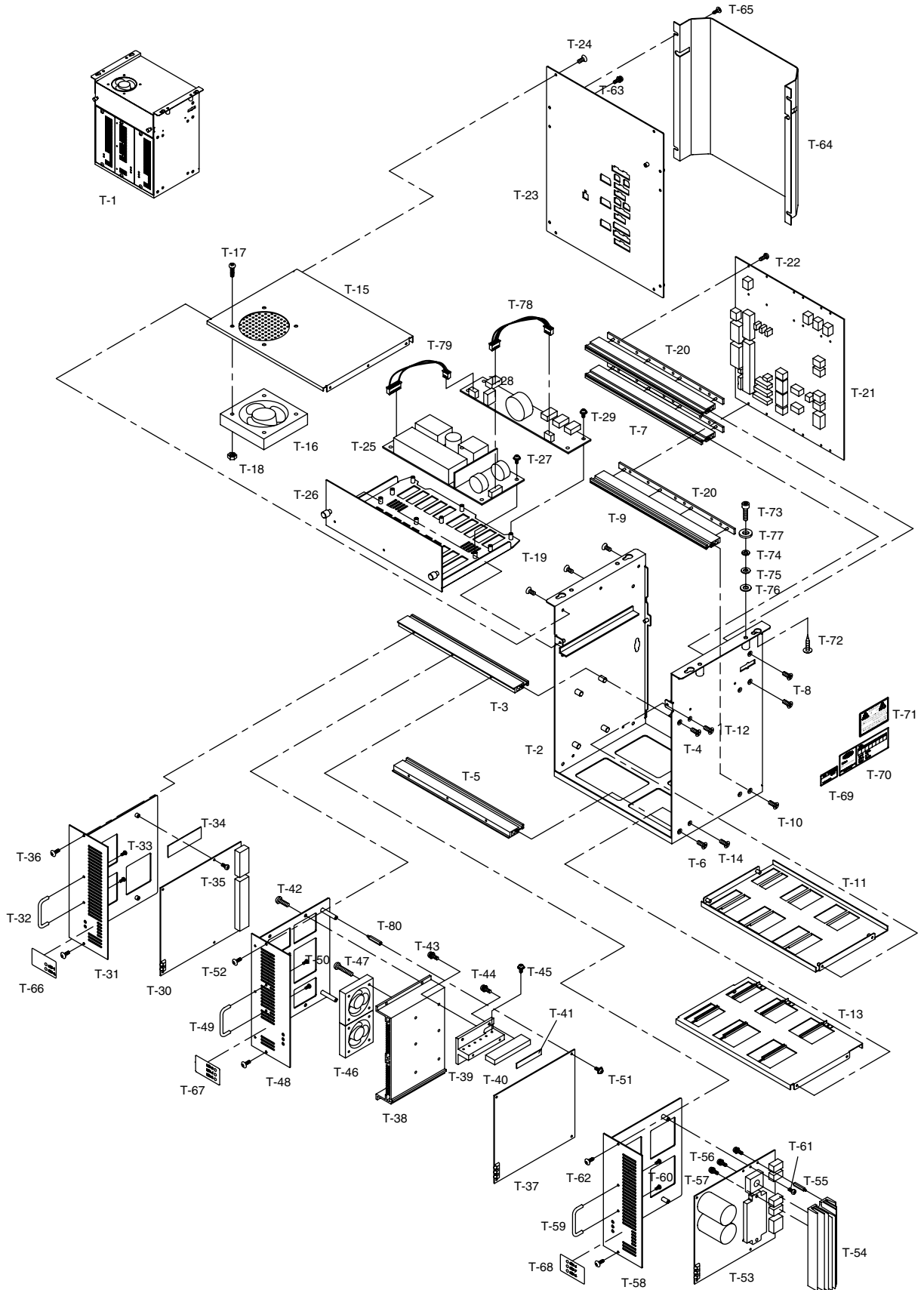
Ref. No.	Parts No.	Note	Name of Parts	품 명	Q' ty	Assembly No.
S-1	GP-001821		Spring For Switch Lever	스위치 레버 스프링	1	
S-2	01S047S-306H		Stud Screw For Spring Support	스프링 지지 단나사	1	
S-3	SN-0101-1600		Nut(11/64" n=40)	단나사 너트(11/64" n=40)	1	
S-4	GP-002115		Hand Switch	핸드 스위치 (SS-5)	2	
S-5	SC-0126-3800		Screw(3/36" n=56)	핸드 스위치 고정나사(3/36" n=56)	4	
S-6	GP-001823		Switch Setting Plate	스위치 셋팅 판	2	
S-7	22S026S-306H		Screw(M4×L8)	스위치 셋팅 판 고정나사(M4×L8)	4	
S-8	GP-001818		Hand Switch Lever(L)	핸드 스위치 레버(좌)	1	
S-9	GP-001819		Hand Switch Lever(R)	핸드 스위치 레버(우)	1	
S-10	GP-001822		Stud Screw For Hand Switch Lever(11/64" n=40)	핸드 스위치 레버 단나사(11/64" n=40)	2	
S-11	SN-0101-1600		Nut(11/64" n=40)	단나사 너트(11/64" n=40)	2	
S-12	GP-001824		Hand Switch Cover	핸드 스위치 커버	1	
S-13	SC-A174-1230		Fixed Screw(11/64" n=40)	핸드 스위치 커버 고정나사(11/64" n=40)	2	
S-14	02030SW-1211		Washer	고정나사 와셔	2	
S-15	12-011A-PT11		Foot Switch Ass'y	입식(조)	1Set	
S-16	11-001A-PT10		Base Foot Switch	입식 페달 베이스	1	
S-17	11-1000-PT11		One Step Stroke	1단 발판 스위치	2	
S-18	08-015C-3701		Clamp Cable	케이블잡이	2	
S-19	09-031S-3701		Screw(M4×L8)	케이블잡이 조임나사(조)	1	
S-20	11-001S-PT10		Ending Bushing	엔딩붓싱	1	
S-21	11-003A-PT10		Cover Foot Switch	입식 페달 베이스 커버	1	
S-22	07-004S-SM5S		Screw Ass'y For "A" Foot Switch Cover(M4×L8)	입식 페달 베이스 커버 조임나사(조)"A"	2	
S-23	10-028S-SC53		Screw Ass'y For "B" Foot Switch Cover(M4×L8)	입식 페달 베이스 커버 조임나사(조)"B"	2	
S-24	11-002M-PT10		Sponge	스폰지	2	
S-25	01-021W-2070		Washer	와셔	2	





Ref. No.	Parts No.	Note	Name of Parts	품 명	Q' ty	Assembly No.
T-1	SSBH-0000013		Control Box Ass'y	콘트롤 박스(조)	1Set	
T-2	GP-013459-02		Box Body	박스바디	1	
T-3	GP-008671-00		Front Profile Upper	전면부 프로파일-상	1	
T-4	10-016S-CPT1		Screw(M4×L12)	전면부 프로파일-상 고정나사(M4×L12)	2	
T-5	GP-008672-00		Front Profile Lower	전면부 프로파일-하	1	
T-6	10-016S-CPT1		Screw(M4×L12)	전면부 프로파일-하 고정나사(M4×L12)	2	
T-7	GP-008673-00		Rear Profile Upper	후면부 프로파일-상	2	
T-8	10-016S-CPT1		Screw(M4×L12)	후면부 프로파일-상 고정나사(M4×L12)	4	
T-9	GP-008674-00		Rear Profile Lower	후면부 프로파일-하	1	
T-10	10-016S-CPT1		Screw(M4×L12)	후면부 프로파일-하 고정나사(M4×L12)	2	
T-11	GP-008666001		Upper Frame	가로지지대-상	1	
T-12	10-004M-SW68		Screw(M3×L5)	가로지지대-상 고정나사(M3×L5)	4	
T-13	GP-008663001		Lower Frame	가로지지대-하	1	
T-14	10-004M-SW68		Screw(M3×L5)	가로지지대-하 고정나사(M3×L5)	4	
T-15	GP-014587-00		Upper Cover	상면커버	1	
T-16	EP-000091-00		Control Box Fan	콘트롤박스 Fan	1	
T-17	01-002M-AU12		Screw(M4×L35)	콘트롤박스 Fan 고정나사(M4×L35)	4	
T-18	09-041S-3701		Fan Nut(M4)	팬 너트(M4)	4	
T-19	10-004M-SW68		Screw(M3×L5)	상면커버 고정나사(M3×L5)	6	
T-20	GP-008667-00		Insulation Plate	절연 플레이트	3	
T-21	BD-000326-00		Backplane Board	백플레인 보드	1	
T-22	10-020M-SW66		Screw(M3×L12)	백플레인 보드 고정나사(Set)(M3×L12)	18	
T-23	GP-013461-00		Rear Cover	후면커버	1	
T-24	10-004M-SW68		Screw(M3×L5)	후면커버 고정나사(M3×L5)	6	
T-25	EP-000039-00		SMPS	SMPS	1	
T-26	GP-008701-05		SMPS Bracket	SMPS 브라켓	1	
T-27	10-002S-SW66		Screw(M3×L8)	SMPS 고정나사(Set)(M3×L8)	5	
T-28	BD-000203-00		DDC Board	DDC 보드	1	
T-29	10-002S-SW66		Screw(M3×L8)	DDC 보드 고정나사(Set)(M3×L8)	6	
T-30	BD-000325-00		Digital Board	디지털 보드	1	
T-31	GP-008668-01		Digital Board Bracket	디지털 보드 브라켓	1	
T-32	GP-012617-00		Board Bracket Handle	보드 브라켓 손잡이	1	
T-33	10-073S-3701		Screw(M3×L10)	보드 브라켓 손잡이 고정나사(M3×L10)	2	
T-34	GP-007198-00		SMD FET Ragiator Sheet	디지털 보드 SMD FET 방열시트	1	
T-35	10-002S-SW66		Screw(M3×L8)	디지털 보드 고정나사(Set)(M3×L8)	4	
T-36	01-001S-NET1		Screw(M3×L6)	디지털 보드 브라켓 고정나사(M3×L6)	2	
T-37	BD-000314-00		Step Board	스텝보드	1	
T-38	GP-013453001		Step Board Radiator	스텝 보드 방열판	1	
T-39	GP-013452-01		Step Board Radiator Bracket	스텝 보드 방열 브라켓	3	
T-40	GP-013610-00		Step Board Radiator Sub Bracket	스텝보드 보조 방열 브라켓	3	
T-41	GP-013846-00		Radiator Sheet B	스텝보드 방열시트 (B)	3	
T-42	06-001C-SE50		Screw(M4×L8)	스텝보드 방열판 고정나사(M4×L8)	4	
T-43	10-002S-SW66		Screw(M3×L8)	스텝보드 방열 브라켓 고정나사(Set)(M3×L8)	6	
T-44	10-002S-SW66		Screw(M3×L8)	스텝보드 보조 방열 브라켓 고정나사(Set)(M3×L8)	6	
T-45	10-002S-SW66		Screw(M3×L8)	FET 고정나사 (Set)(M3×L8)	36	
T-46	01-005A-BT01		Step Board Fan	스텝보드 팬	2	
T-47	01-017C-DU33		Screw(M4×L25)	스텝보드 팬 고정나사(M4×L25)	4	
T-48	GP-013456-02		Step Board Bracket	스텝 보드 브라켓	1	
T-49	GP-012617-00		Board Bracket Handle	보드 브라켓 손잡이	1	
T-50	10-073S-3701		Screw(M3×L10)	보드 브라켓 손잡이 고정나사(M3×L10)	2	

Control Box 컨트롤 박스

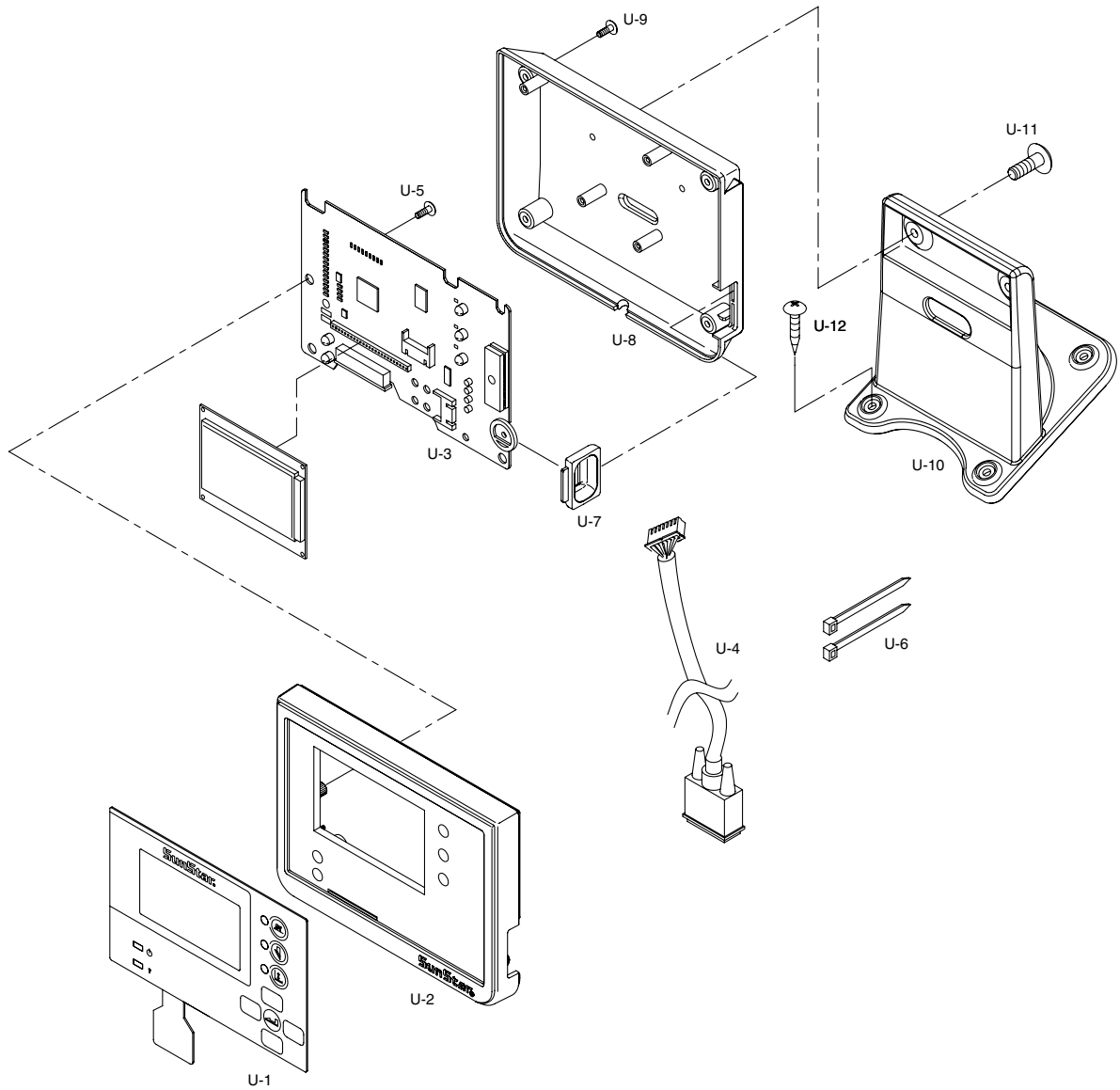




Ref. No.	Parts No.	Note	Name of Parts	품명	Q'ty	Assembly No.
T-51	10-002S-SW66		Screw(M3×L8)	스텝 보드 고정나사 (Set)(M3×L8)	4	
T-52	01-001S-NET1		Screw(M3×L6)	스텝 보드 브라켓 고정나사(M3×L6)	2	
T-53	BD-000206-00		Main Board	주축보드	1	
T-54	GP-007203-00		Main Board Radiator	주축 보드 방열판	1	
T-55	10-012M-PT10		Main Board Stud	주축 보드 스타드(3-5-15)	3	
T-56	01-003S-2070		Screw(M4×L16)	브릿지다이오드 고정나사(Set)(M4×L16)	1	
T-57	10-003M-PT10		Screw(M4×L10)	IPM 고정나사(Set)(M4×L10)	2	
T-58	GP-008670-01		Main Board Bracket	주축 보드 브라켓	1	
T-59	GP-012617-00		Board Bracket Handle	보드 브라켓 손잡이	1	
T-60	10-073S-3701		Screw(M3×L10)	보드 브라켓 손잡이 고정나사(M3×L10)	2	
T-61	10-002S-SW66		Screw(M3×L8)	주축 보드 고정나사 (Set)(M3×L8)	4	
T-62	01-001S-NET1		Screw(M3×L6)	주축 보드 브라켓 고정나사(M3×L6)	2	
T-63	07-004S-SM5S		Screw(M4×L10)	후면커버 접지나사(Set)(M4×L10)	1	
T-64	GP-008660-00		Cable Cover	케이블 커버	1	
T-65	10-003M-PT01		Screw(M4×L8)	케이블 커버고정나사(M4×L8)	4	
T-66	GP-007711-00		Digital Board Sticker	디지털 보드 스티커	1	
T-67	GP-013877-00		Step Board Sticker	스텝 보드 스티커	1	
T-68	GP-007713-00		Main Board Sticker	주축 보드 스티커	1	
T-69	09-023C-SC53		QC Passed Sticker	QC Passed 스티커	1	
T-70	GP-013874-00		Voltage Sticker	전압사양 스티커	1	
T-71	09-012S-CE53		Caution Sticker	어스스티커	1	
T-72	04-001C-SE50		Screw(ST5xL16)	콘트롤 박스 고정나사 (A)(ST4×L8)	4	
T-73	10-001M-PT01		Screw(M6xL45)	콘트롤 박스 고정나사 (B)(M6×L45)	4	
T-74	10-003S-SW66		Spring Washer(M6)	스프링 와셔(@6)	4	
T-75	10-004S-SW66		Washer(M6)	평와셔(@6)	4	
T-76	91-001C-BT10		Urethane Washer	우레탄 와셔	4	
T-77	91-001C-PT10		Table Washer	테이블 와셔	4	
T-78	CA-00342-00		SMPS Connecting Cable1	SMPS 연결 케이블1(입력)	1	
T-79	CA-00343-00		SMPS Connecting Cable2	SMPS 연결 케이블2(출력)	1	
T-80	SC-000502-00		Step Board Stud	스텝보드고정 스타드(M3-30.5-5)	4	

U

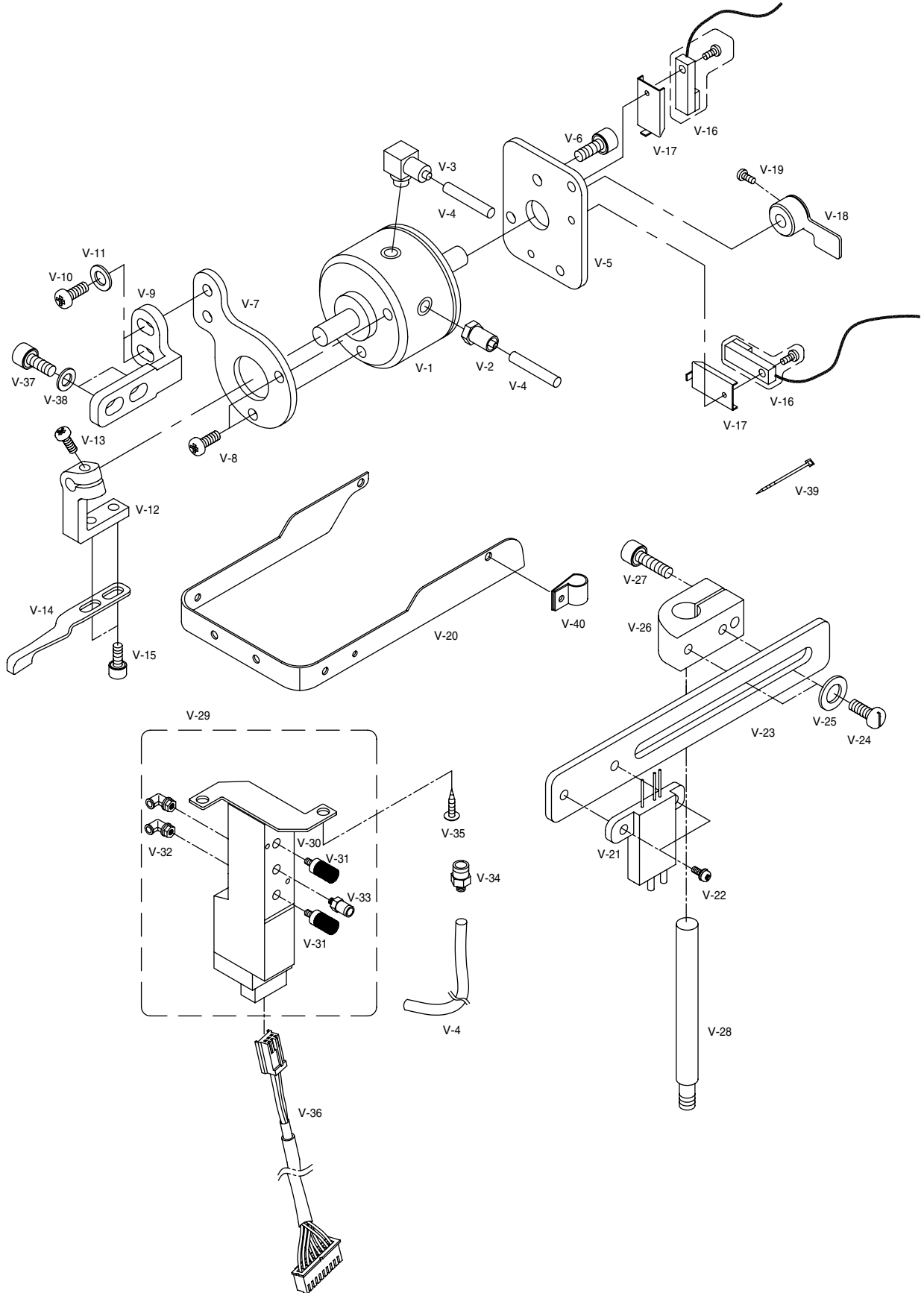
Operation Box 오퍼레이션 박스





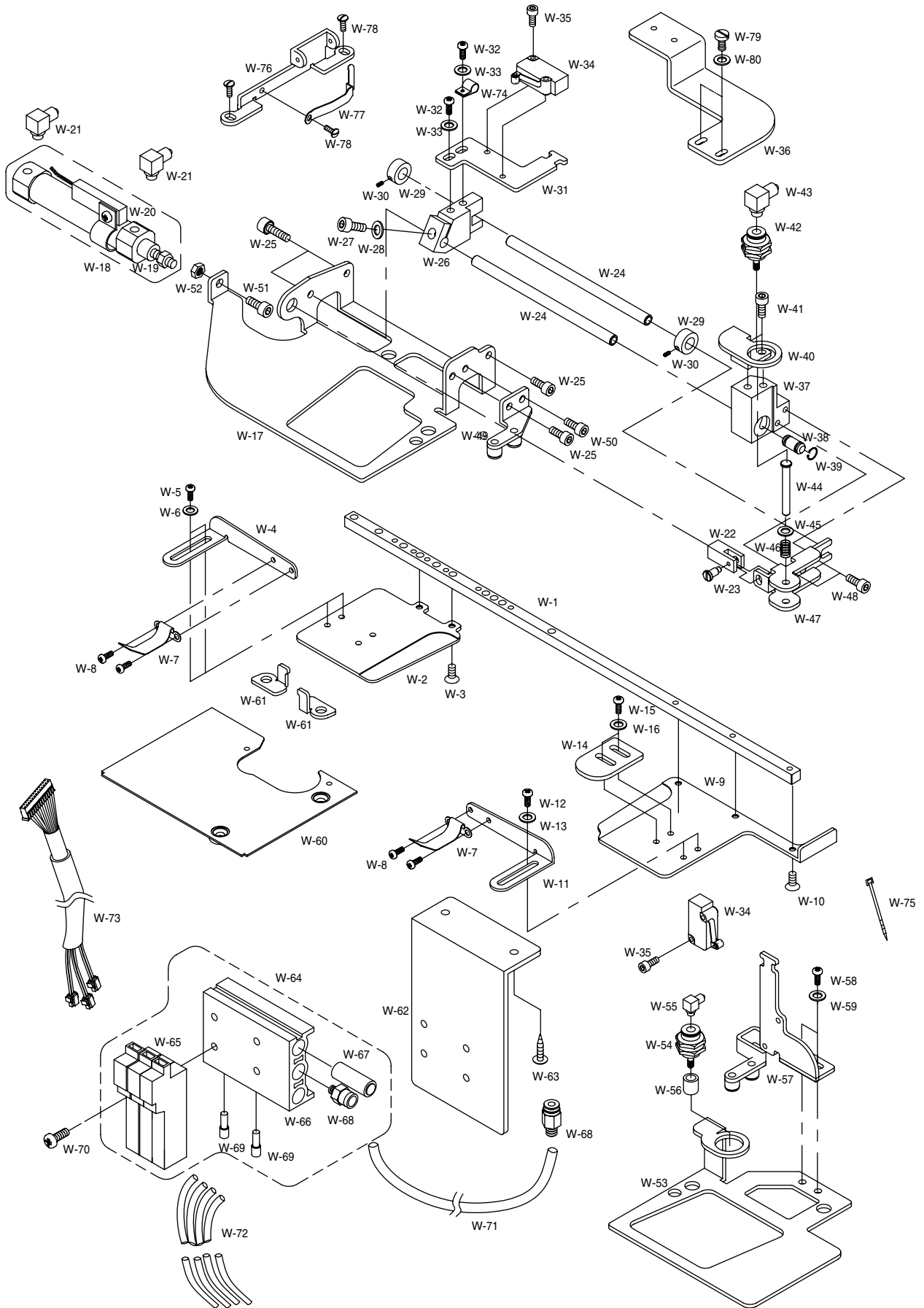
Special Label Cutting Device

스페셜 라벨 커팅 장치

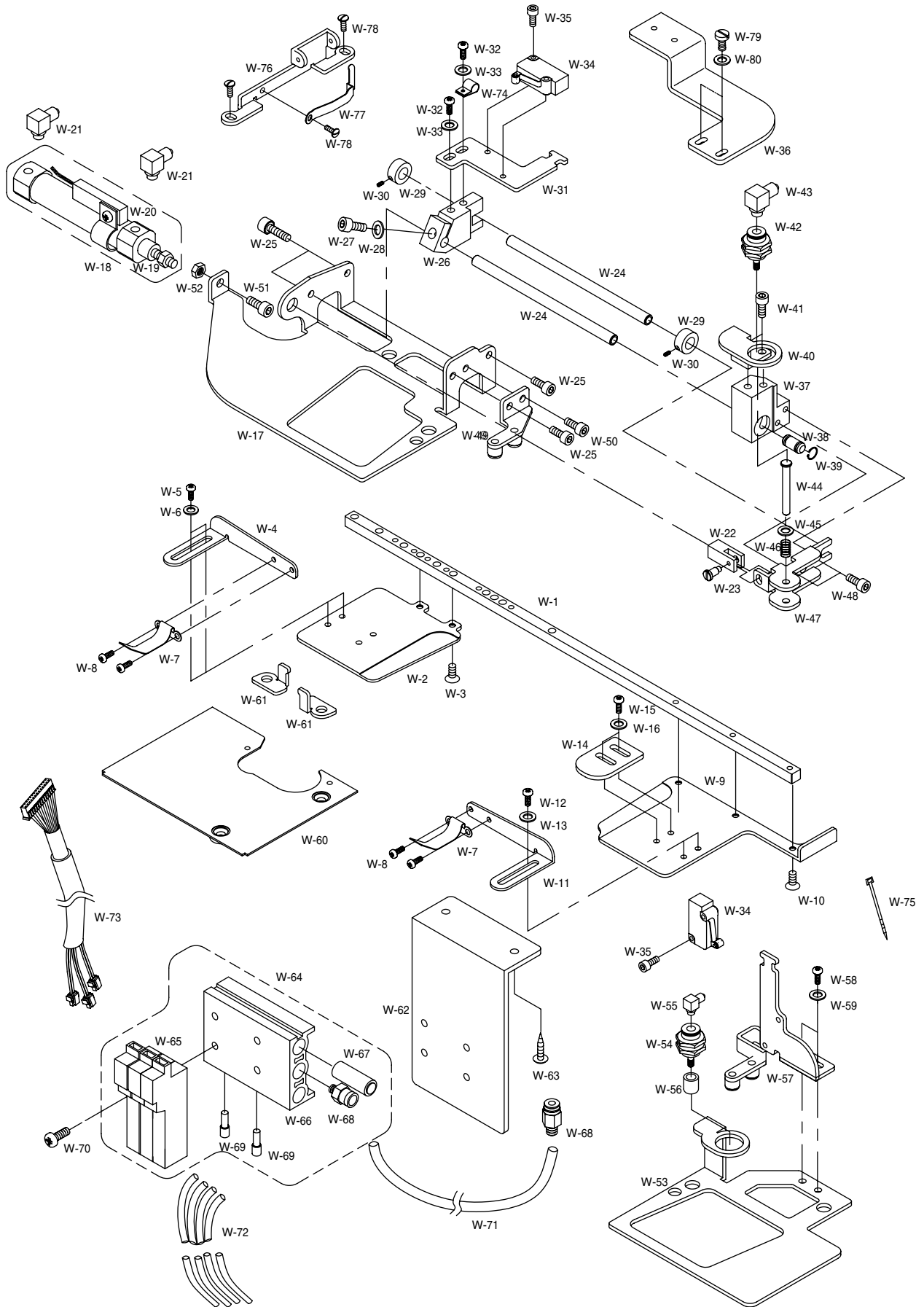




Ref. No.	Parts No.	Note	Name of Parts	품 명	Q' ty	Assembly No.
V-1	GP-004859		Rotary Air Cylinder	로터리 에어 실린더	1	
V-2	49A003S-811H		Air Cylinder Fitting A	에어 실린더 피팅 A	1	
V-3	49A015S-811H		Air Cylinder Fitting B	에어 실린더 피팅 B	1	
V-4	05A039S-811H		Air Tube(φ4)	에어 호스(φ4)	-	
V-5	GP-001957		Mounting Plate For Cylinder	실린더 부착판	1	
V-6	03071SC-A001		Screw(M3×L15)	실린더 부착판 쥘나사(M3×L15)	2	
V-7	GP-001960		Setting Plate For Cylinder	실린더 셋팅판	1	
V-8	SC-000198		Screw(M3×L5)	실린더 셋팅판 쥘나사(M3×L5)	2	
V-9	GP-001964		Support Plate For Cylinder	실린더 지지판	1	
V-10	SC-0120-1230		Screw(9/64" n=40)	실린더 지지판 쥘나사(9/64" n=40)	2	
V-11	18015SW-3111		Washer	실린더 지지판 쥘나사 와셔	2	
V-12	GP-001963		Hammer Setting Lever	해머 셋팅 레버	1	
V-13	SC-0528-1230		Screw(9/64" n=40)	해머 셋팅 레버 쥘나사(9/64" n=40)	1	
V-14	GP-001962		Hammer Plate(7mm)	해머 판(7mm)	1	
V-15	05007SC-4113		Screw(M3×L5)	해머 판 쥘나사(M3×L5)	2	
V-16	GP-004727		Sensor Ass'y	센서(조)	2	
V-17	GP-001958		Sensor Bracket	센서 브라켓	2	
V-18	GP-001959		Sensor Detecting Plate	센서 감지판	1	
V-19	SC-0531-2302		Screw(9/64" n=40)	센서 감지판 쥘나사(9/64" n=40)	1	
V-20	GP-001965		Cover For Needle Bar Timing Belt(B)	바늘대 타이밍 벨트 커버(B)	1	
V-21	GP-004728		Photo Sensor Ass'y	포토 센서(조)	1	
V-22	SC-000198		Screw(M3×L5)	포토 센서 쥘나사(M3×L5)	2	
V-23	GP-001961		Setting Plate For Sensor	센서 셋팅판	1	
V-24	SC-0543-2302		Screw(11/64" n=40)	셋팅 축 잡이 쥘나사(11/64" n=40)	2	
V-25	10-020W-2700		Washer	셋팅 축 잡이 쥘나사 와셔	2	
V-26	GP-001093		Holder For Setting Shaft	셋팅 축 잡이	1	
V-27	08062SC-4113		Screw(M5×L20)	셋팅 축 쥘나사(M5×L20)	1	
V-28	GP-006042		Shaft For Sensor Setting	센서 셋팅 축	1	
V-29	AS-001290		Air Solenoid Valve ASM.	에어 솔레노이드 밸브(조)(C)	1Set	
V-30	GP-005980		Solenoid Valve	솔레노이드 밸브	1	
V-31	49-005A-106L		Silence	소음기	2	
V-32	49A003S-811H		Hose Nipple A	호스 니플 A	2	
V-33	49A015S-811H		Hose Nipple B	호스 니플 B	1	
V-34	GP-006037		Nipple	니플	1	
V-35	91-002S-1067		Screw Nail	솔레노이드 밸브 브라켓 고정 나사못	2	
V-36	GP-005979		Pneumatic I/O Cable	공압 입출력 케이블(조)	1Set	
V-37	02015SC-4113		Screw(M3×L5)	스페셜 라펠 커팅 장치 고정나사(M4×L10)	2	
V-38	18015SW-3111		Washer	스페셜 라펠 커팅 장치 고정나사 와셔	2	
V-39	01A143S-811H		Cable Tie(S)	케이블 타이(小)	4	
V-40	01-011C-2350		Code Holder(5N)	코드 홀더(5N)	1	



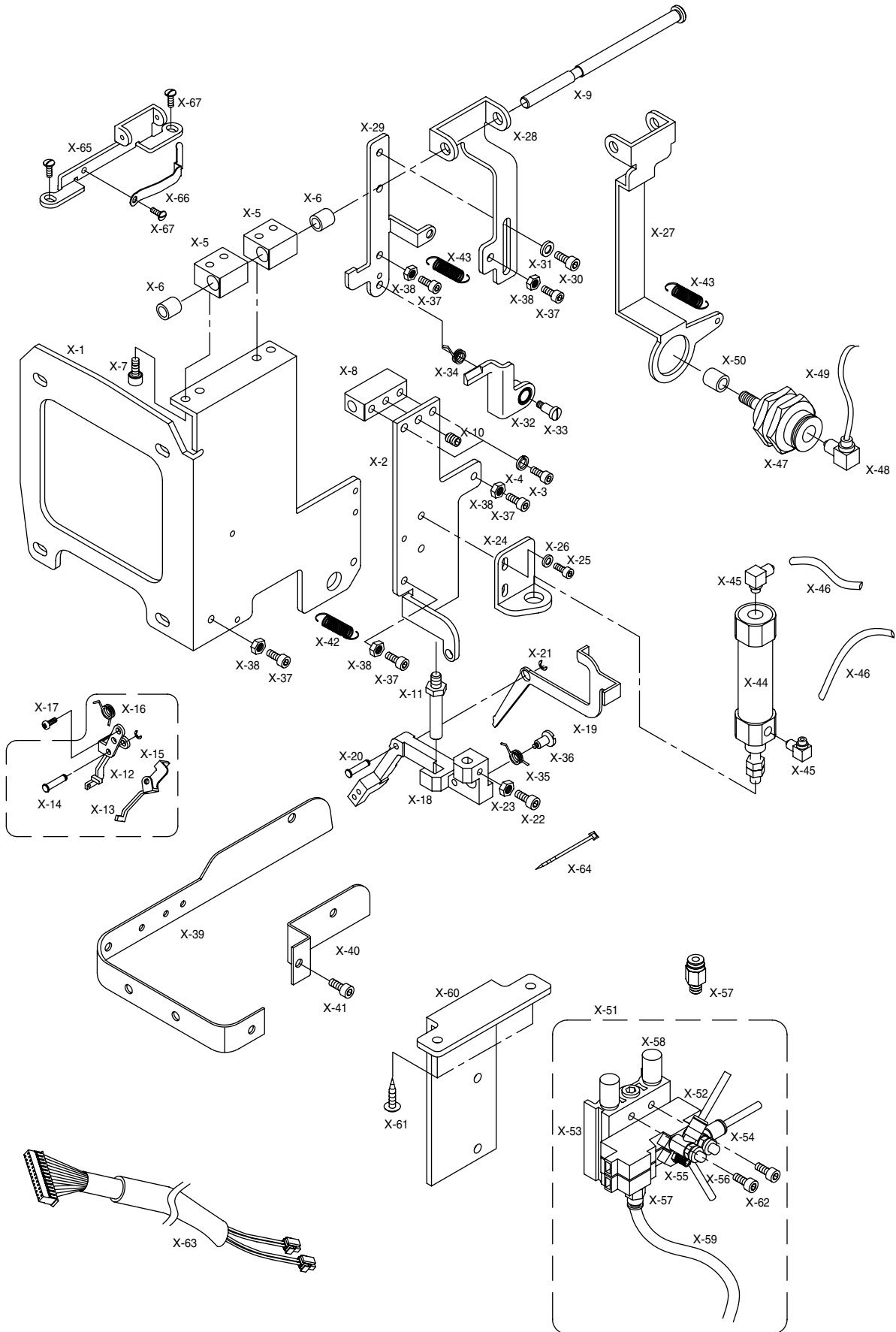
Ref. No.	Parts No.	Note	Name of Parts	품 명	Q' ty	Assembly No.
W-1	GP-002037		Cloth Feed Bar	천 이송바	1	
W-2	GP-002038		Cloth Feed Plate(L)	천 이송판(좌)	1	
W-3	SC-000191		Screw(M3×L6)	천 이송판(좌) 쥘나사(M3×L6)	2	
W-4	GP-002039		Cloth Setting Guide(L)	천 셋팅 가이드(좌)	1	
W-5	SC-000326		Screw(M4×L4)	천 셋팅 가이드(좌) 쥘나사(M4×L4)	2	
W-6	02030SW-1211		Washer	천 셋팅 가이드(좌) 와셔	2	
W-7	GP-002040		Cloth Setting Spring Plate	천 셋팅 스프링판	2	
W-8	SC-000198		Screw(M3×L5)	천 셋팅 스프링판 쥘나사(M3×L5)	4	
W-9	GP-002041		Cloth Feed Plate(R)	천 이송판(우)	1	
W-10	SC-000191		Screw(M3×L6)	천 이송판(우) 쥘나사(M3×L6)	3	
W-11	GP-002042		Cloth Setting Guide(R)	천 셋팅 가이드(우)	1	
W-12	SC-000326		Screw(M4×L4)	천 셋팅 가이드(우) 쥘나사(M4×L4)	2	
W-13	02030SW-1211		Washer	천 셋팅 가이드(우) 와셔	2	
W-14	GP-002043		Cloth Setting Guide	천 셋팅 가이드	1	
W-15	SC-000327		Screw(M4×L5)	천 셋팅 가이드 쥘나사(M4×L5)	2	
W-16	02030SW-1211		Washer	천 셋팅 가이드 와셔	2	
W-17	GP-002044		Feed Base(L)	이송 베이스(좌)	1	
W-18	AS-001622		Cloth Feed Air Cylinder Ass'y	천 이송 에어 실린더(조)	1Set	
W-19	GP-005994		Cloth Feed Air Cylinder	천 이송 에어 실린더	1	
W-20	GP-002376		Cylinder Auto Switch	실린더 오토 스위치	1	
W-21	49A003S-811H		Air Cylinder Fitting	에어 실린더 피팅	2	
W-22	GP-002045		Cloth Feed Cylinder Rod	천이송 실린더 로드	1	
W-23	GP-002046		Cloth Feed Cylinder Rod Stud Screw	천이송 실린더 로드 단나사	1	
W-24	GP-002047		Feed Guide Shaft	이송 가이드 축	2	
W-25	02015SC-4113		Screw(M4×L10)	이송 가이드 축 쥘나사(M4×L10)	4	
W-26	GP-002048		Stopper Block	스토퍼 블록	1	
W-27	02015SC-4113		Screw	스토퍼 블록 쥘나사(M4×L10)	1	
W-28	18015SW-3111		Washer	스토퍼 블록 쥘나사 와셔	1	
W-29	CL-000005		Collar For Stopper Block	스토퍼 블록 카라	2	
W-30	SC-0105-7500		Screw(M4×L4)	스토퍼 블록 카라 쥘나사(M4×L4)	2	
W-31	GP-002049		Limit Switch Setting Plate	리미트 스위치 셋팅판	1	
W-32	02015SC-4113		Screw(M4×L10)	리미트 스위치 셋팅판 쥘나사(M4×L10)	2	
W-33	18015SW-3111		Washer	리미트 스위치 셋팅판 쥘나사 와셔	2	
W-34	GP-006004		Limit Switch	리미트 스위치	2	
W-35	09007SC-4113		Screw(M3×L12)	리미트 스위치 쥘나사(M3×L12)	4	
W-36	GP-007346		Hand Switch Support Plate	핸드 스위치 지지판	1	
W-37	GP-002051		Feed Moving Block	이송 운동 블록	1	
W-38	BR-000004		Bearing	이송 운동 블록 베어링(LM6UU)	1	
W-39	13-021C-5300		C-Ring(φ12)	이송 운동 블록 베어링 C-링(φ12, 축용)	1	
W-40	GP-002052		Cylinder Setting Bracket	실린더 셋팅 브라켓	1	
W-41	02015SC-4113		Screw(M4×L10)	실린더 셋팅 브라켓 쥘나사(M4×L10)	2	
W-42	GP-005995		Feed Pin Moving Air Cylinder	이송핀 작동 에어 실린더	1	





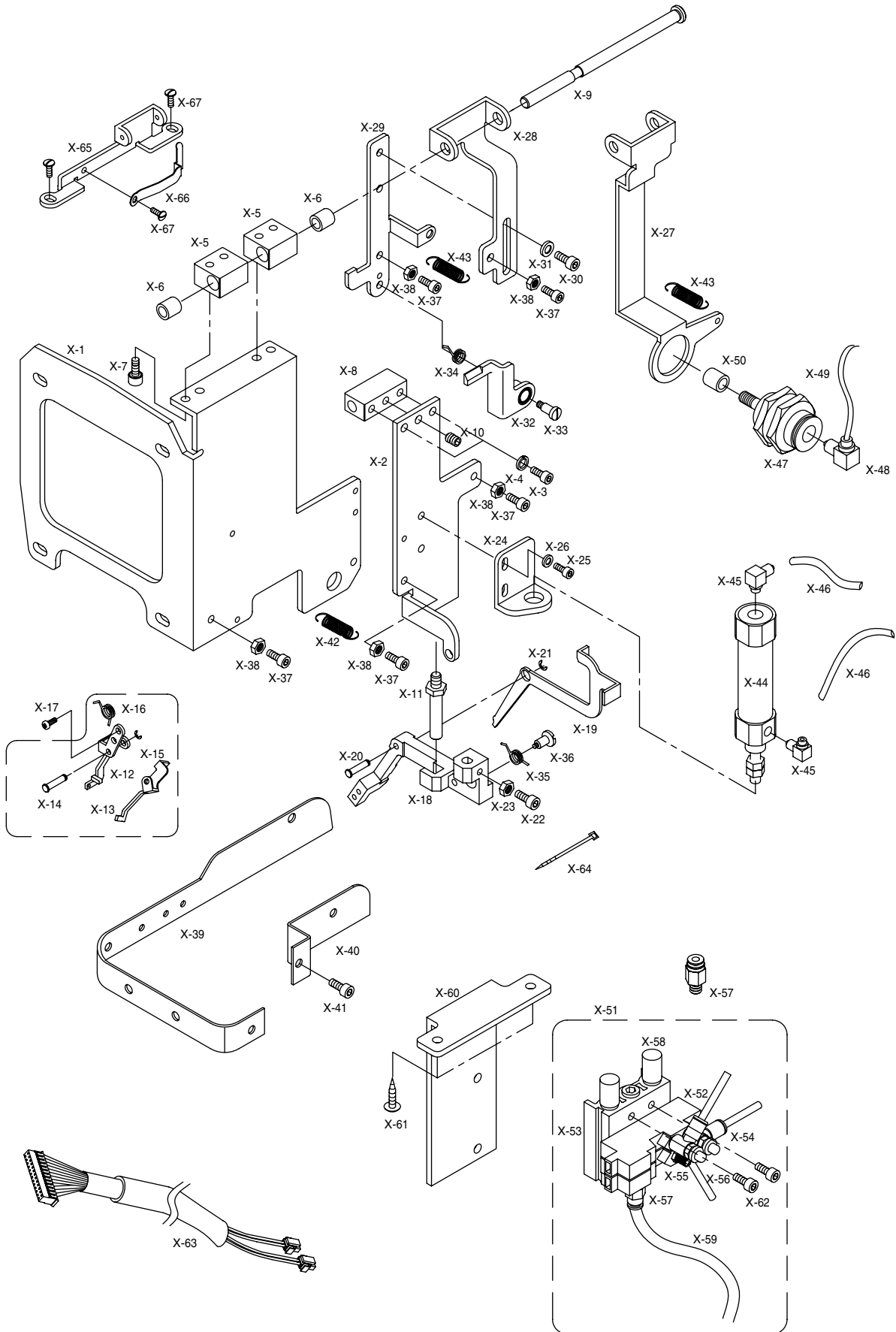
Ref. No.	Parts No.	Note	Name of Parts	품 명	Q' ty	Assembly No.
W-43	49A003S-811H		Air Cylinder Fitting	에어 실린더 피팅	1	
W-44	PN-000073		Feed Pin	이송핀	1	
W-45	18015SW-3111		Washer	이송핀 와셔	1	
W-46	GP-002053		Spring For Feed Pin	이송핀 스프링	1	
W-47	GP-002054		Guide Plate For Feed Pin	이송핀 가이드판	1	
W-48	02015SC-4113		Screw(M4×L10)	이송핀 가이드판 쥘나사(M4×L10)	2	
W-49	GP-002055		Cloth Feed Bar Guide(L)	천 이송바 가이드(좌)	1	
W-50	02023SC-7113		Screw(M4×L8)	천 이송바 가이드(좌) 쥘나사(M4×L8)	1	
W-51	01S112S-306H		Stopper Screw(M5×L15)	천 이송바 스톱퍼 쥘나사(M5×L15)	1	
W-52	49A009S-811H		Nut(M5)	천 이송바 스톱퍼 쥘나사 너트(M5)	1	
W-53	GP-002056		Feed Base(L)	이송 베이스(우)	1	
W-54	GP-005995		Feed Base(L) Air Cylinder	이송 베이스(우) 에어 실린더	1	
W-55	49A003S-811H		Air Cylinder Fitting	에어 실린더 피팅	1	
W-56	GP-001687		Air Cylinder Rubber Cap	에어 실린더 고무마개	1	
W-57	GP-002057		Cloth Feed Bar Guide(R)	천 이송바 가이드(우)	1	
W-58	SC-000327		Screw(M4×L5)	천 이송바 가이드(우) 쥘나사(M4×L5)	2	
W-59	02030SW-1211		Washer	천 이송바 가이드(우) 쥘나사 와셔	2	
W-60	GP-002058		Lower Thread Trim Cover Plate(C)	하사절 커버판 (C)	1	
W-61	GP-002059		Cover For Presser Plate(B)	누름판 커버(B)	2	
W-62	GP-002060		Manifold Bracket	매니폴드 브라켓	1	
W-63	16010SC-8330		Bracket Fixing Screw Nail	매니폴드 브라켓 고정 나사못	2	
W-64	AS-001614		Air Solenoid Valve ASM(D)	에어 솔레노이드 밸브(조)(D)	1Set	
W-65	49-010A-106L		Air Solenoid Valve	솔레노이드 밸브	3	
W-66	GP-006012		Manifold Block	매니폴드 블록	1	
W-67	49A020S-811H		Silence	소음기	2	
W-68	49-008A-106L		Half Unio	하프 유니온	2	
W-69	49A013S-811H		Flug	플러그	2	
W-70	01-002M-AU12		Manifold Block Fixing Screw(M4×L35)	매니폴드 블록 고정나사(M4×L35)	4	
W-71	05A052S-811H		Air Tube(φ6)	Air Tube(φ6)	-	
W-72	05A039S-811H		Air Tube(φ4)	Air Tube(φ4)	-	
W-73	CA-000243		Pneumatic I/O Cable	공압 입출력 케이블(조)	1Set	
W-74	01-011C-2350		Code Holder(5N)	케이블 잡이(5N)	1	
W-75	01A143S-811H		Cable Tie(S)	케이블 타이(小)	8	
W-76	GP-005223		Support Fot Upper Thread Presser	윗실누름 지지대	1	
W-77	GP-005224		Plate Fot Upper Thread Presser	윗실누름판	1	
W-78	SC-0365-3710		Screw(9/64" n = 40)	윗실누름 지지대 쥘나사(9/64" n = 40)	2	
W-79	SC-A174-1230		Screw(11/64" n = 40)	핸드 스위치 지지판 쥘나사(11/64" n = 40)	2	
W-80	02030SW-1211		Washer	지지판 쥘나사 와셔	2	

Upper Thread Nipper 윗실잡이



Ref. No.	Parts No.	Note	Name of Parts	품 명	Q' ty	Assembly No.
X-1	GP-002194		Bracket For Upper Thread Nipper	윗실잡이 브라켓	1	
X-2	GP-002192		Support For Upper Thread Nipper Cylinder	윗실잡이 실린더 지지대	1	
X-3	02015SC-4113		Screw(M4×L10)	실린더 지지대 고정나사(M4×L10)	2	
X-4	18014SW-3115		Spring Washer	고정나사 스프링 와셔	2	
X-5	GP-002182		Support A For Support Shaft	지지축 지지대A	2	
X-6	GP-002200		Support DU-Bushing	지지대 DU-붓싱(DU0605)	2	
X-7	02015SC-4113		Screw(M4×L10)	지지축 지지대 고정나사(M4×L10)	4	
X-8	GP-002183		Support B For Support Shaft	지지축 지지대B	1	
X-9	GP-002181		Upper Thread Nipper Support Shaft	윗실잡이 지지 축	1	
X-10	SC-0105-7500		Screw(M4)	지지 축 쥘나사(M4)	1	
X-11	GP-002180		Support Guide Shaft	지지대 가이드 축	1	
X-12	GP-002195		Thread Nipper A	실잡이 A	1	
X-13	GP-002196		Thread Nipper B	실잡이 B	1	
X-14	PN-000081		Thread Nipper Support Pin	실잡이 지지 핀	1	
X-15	43-011C-9570		E-Ring(φ2)	지지 핀 E-링(호칭경 φ2)	1	
X-16	GP-002173		Thread Nipper Return Spring	실잡이 복귀 스프링	1	
X-17	SC-000189		Screw(M3×L6)	실잡이 고정나사(M3×L6)	2	
X-18	GP-002197		Support For Upper Thread Nipper	윗실잡이 지지대	1	
X-19	GP-002185		Lever For Thread Nipper	실잡이 레버	1	
X-20	PN-000081		Lever Pin	레버 핀	1	
X-21	43-011C-9570		E-Ring(φ2)	레버 핀 E-링(호칭경 φ2)	1	
X-22	15112SC-7113		Stopper Screw(M3×L8)	실잡이 레버 멈춤나사(M3×L8)	1	
X-23	08112SN-A001		Stopper Nut(M3)	멈춤나사 너트(M3)	1	
X-24	GP-002184		Cylinder Setting Bracket	실린더 셋팅 브라켓	1	
X-25	02015SC-4113		Screw(M4×L10)	셋팅 브라켓 고정나사(M4×L10)	2	
X-26	18015SW-3111		Washer	고정나사 와셔	2	
X-27	GP-002191		Support For Thread Nipper Setting Cylinder	실잡이 위치 셋팅 실린더 지지대	1	
X-28	GP-002187		Bracket A For Cam Lever Support	캠레버 지지 브라켓A	1	
X-29	GP-002189		Cam Lever Support Bracket B	캠레버 지지 브라켓B	1	
X-30	02015SC-4113		Screw(M4×L10)	브라켓B 고정나사(M4×L10)	2	
X-31	18015SW-3111		Washer	고정나사 와셔	2	
X-32	GP-002188		Cam Lever Ass'y For U-Thread Nipper	윗실잡이 캠레버(조)	1	
X-33	GP-002179		Stud Screw For Cam Lever	캠레버 단나사	1	
X-34	GP-002175		Cam Lever Return Spring	캠레버 복귀 스프링	1	
X-35	GP-002174		Thread Nipper Lever Return Spring	실잡이 레버 복귀 스프링	1	
X-36	GP-002178		Stud Screw For Thread Nipper Lever	실잡이 레버 복귀 스프링 단나사	1	
X-37	15105SC-4113		Setting Screw(M4×L15)	셋팅 나사(M4×L15)	5	
X-38	05016SN-1211		Nut(M4)	셋팅 나사 너트(M4)	5	
X-39	GP-002193		Cover For Needle Bar Timing Belt(C)	바늘대 타이밍 폴리 커버(C)	1	
X-40	GP-002190		Cover(D) For Needle Bar Timing Belt	바늘대 타이밍 폴리 커버(D)	1	
X-41	02015SC-4113		Screw(M4×L10)	바늘대 타이밍 폴리 커버(D) 고정나사(M4×L10)	1	
X-42	GP-002177		Spring For Cylinder Support	실린더 지지대 스프링	1	

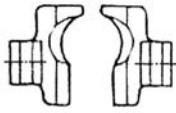
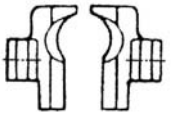
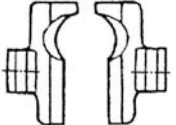
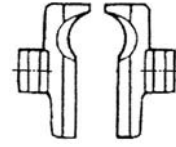
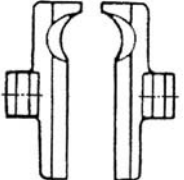
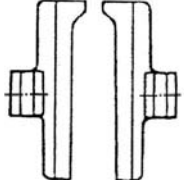
Upper Thread Nipper 윗실잡이



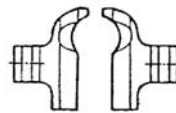
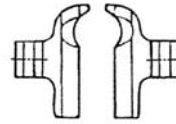
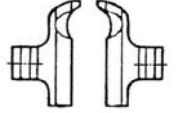
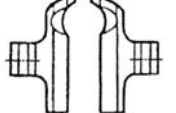
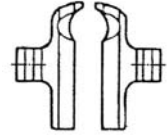




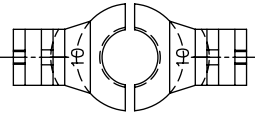
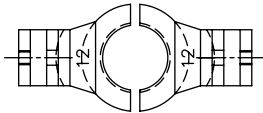
Ref. No.	Parts No.	Note	Name of Parts	품 명	Q' ty	Assembly No.
X-43	GP-002176		Spring For Cam Lever Support Bracket B	캠레버 지지 브라켓 B 스프링	2	
X-44	GP-002198		Thread Nipper Air Cylinder	실잡이 에어 실린더	1	
X-45	49A003S-811H		Air Cylinder Fitting	에어 실린더 피팅	2	
X-46	05A039S-811H		Air Tube(φ 4)	에어 호스(φ 4)	-	
X-47	GP-002199		Thread Nipper Setting Air Cylinder	실잡이 워치 셋팅 에어 실린더	1	
X-48	49A003S-811H		Air Cylinder Fitting	에어 실린더 피팅	1	
X-49	05A039S-811H		Air Tube(φ 4)	에어 호스(φ 4)	-	
X-50	GP-001687		Air Cylinder Rub Cap	에어 실린더 고무마개	1	
X-51	AS-000351		Air Solenoid Valve ASM (E)	에어 솔레노이드 밸브(조)(E)	1Set	
X-52	22A046S-306H		Solenoid Valve	솔레노이드 밸브	2	
X-53	49A019S-811H		Manifold Block	메니폴드 블록	1	
X-54	22A044S-306H		Speed Controller	스피드 콘트롤러	2	
X-55	49A015S-811H		Hose Nipple	호스 니플	1	
X-56	09-004S-5030		Flug	플러그	1	
X-57	49-008A-106L		Half Union	하프 유니온	2	
X-58	49A020S-811H		Silence	소음기	2	
X-59	05A052S-811H		Air Tube(φ 6)	에어 호스(φ 6)	-	
X-60	GP-002186		Manifold Bracket(D)	메니폴드 브라켓(D)	1	
X-61	16010SC-8330		Bracket Fixing Screw Nail	브라켓 고정 나사못	2	
X-62	05014SC-4113		Solenoid Valve Screw(M4×L25)	솔레노이드 밸브 고정나사(M4×L25)	4	
X-63	GP-002201		Pneumatic I/O Cable	공압 입출력 케이블(조)	1Set	
X-64	01A143S-811H		Cable Tie(S)	케이블 타이(小)	4	
X-65	GP-005223		Support Fot Upper Thread Presser	윗실누름 지지대	1	
X-66	GP-005224		Plate Fot Upper Thread Presser	윗실누름판	1	
X-67	SC-0365-3710		Screw(9/64" n = 40)	윗실누름 지지대 휩나사(9/64" n = 40)	2	

1. Clamp 클램프

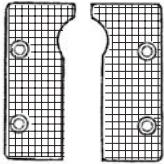
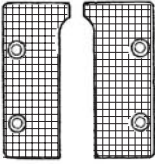
-01			
10~18mm	18~22mm	22~26mm	26~30mm
			
L : GP-002210	L : GP-002212	L : GP-002214	L : GP-002216
R : GP-002211	R : GP-002213	R : GP-002215	R : GP-002217
26~38mm	38mm		
			
L : GP-000978	L : GP-002220		
R : GP-000987	R : GP-002221		

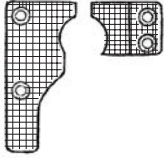
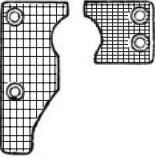
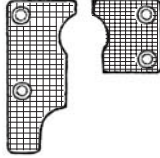
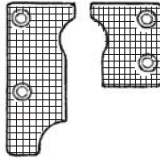
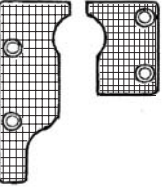
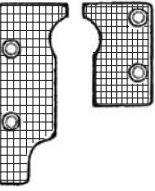
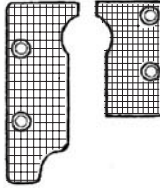
-02			
A (14~18mm)	B (18~22mm)	C (22~26mm)	D (26~30mm)
			
L : GP-002244	L : GP-002246	L : GP-001694	L : GP-002248
R : GP-002245	R : GP-002247	R : GP-001695	R : GP-002249
E (28~32mm)	F (32~36mm)	G (36~40mm)	
			
L : GP-002250	L : GP-002252	L : GP-002254	
R : GP-002251	R : GP-002253	R : GP-002255	

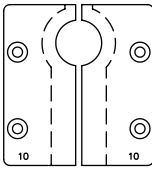
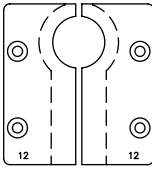
Circular Hole

φ 5	φ 7
	
L : GP-007887	L : GP-011923
R : GP-007889	R : GP-011924

2. Needle Plate 침판

-01	38mm	38mm
		
	L : GP-000977	L : GP-002228
	R : GP-000986	R : GP-002229

-02	A (14~18mm)	B (18~22mm)	C (22~26mm)	D (26~30mm)
				
	L : GP-002232	L : GP-002234	L : GP-001690	L : GP-002236
	R : GP-002233	R : GP-002235	R : GP-001689	R : GP-002237
	E (28~32mm)	F (32~36mm)	G (36~40mm)	
				
	L : GP-002238	L : GP-002240	L : GP-002242	
	R : GP-002239	R : GP-002241	R : GP-002243	

Circular Hole	$\phi 5$	$\phi 7$
		
	L : GP-007890	L : GP-011921
	R : GP-007892	R : GP-011922



Gauge 게이지

3. Hammer 해머

-01	10mm	12mm	14mm	16mm	
	GP - 002268 - 01	GP - 002269 - 01	GP - 002270 - 01	GP - 002271 - 01	
	18mm	20mm	22mm	24mm	
	GP - 002272 - 01	GP - 001018 - 01	GP - 002273 - 01	GP - 002274 - 01	
	26mm	28mm	30mm	32mm	
	GP - 001019 - 01	GP - 002275 - 01	GP - 002276 - 01	GP - 002277 - 01	
	34mm	36mm	38mm		
GP - 002278 - 01	GP - 002279 - 01	GP - 001006 - 01			
-02	S10mm	S12mm	S14mm	S16mm	
	GP - 002281 - 01	GP - 002282 - 01	GP - 002283 - 01	GP - 002284 - 01	
	S18mm	S20mm	S22mm	S24mm	
	GP - 002285 - 01	GP - 001701 - 01	GP - 002286 - 01	GP - 001702 - 01	
	S26mm	S28mm	30mm	32mm	
	GP - 002287 - 01	GP - 002288 - 01	GP - 002276 - 01	GP - 002277 - 01	
	34mm	36mm	38mm		
GP - 002278 - 01	GP - 002279 - 01	GP - 001006 - 01			
Circular Hole	$\phi 5$		$\phi 7$		
	GP-007893		GP-011919		

4. Cutter 커터

GP-002258	GP-001011	GP-002259	GP-002260	GP-002261	GP-002262

Circular Hole			
$\phi 2$	$\phi 3$	$\phi 4$	$\phi 5$
R : GP-011907	R : GP-007895	R : GP-007896	R : GP-011920