
PARTS BOOK

SPS/€-1306 Series

SPS/€-1507 Series

Electronically Controlled
Pattern Sewing Machine



PME-061023

SUNSTAR MACHINERY CO., LTD.

PATTERN S/M MODEL 패턴 기종 구분

SPS / E - [] [] - H S - 1 0

① Series

② Sewing Area

봉제범위 구분

1306 : 130mm × 60mm

1507 : 150mm × 70mm

③ Material Type 용도 구분

G : General Material (일반용)

H : Heavy Material (후물용)

⑤ Feed Frame Type

피이드 판 구분

10 : Magnet-driven feed plate(전자식)

20 : Pneumatic mono-lithic feed plate
(공압식 일체형 피이드판)

21 : Pneumatic mono-lithic feed plate
with two step stroke device
(공압식 2단 스트로크 일체형
피이드 후레임)

22 : Pneumatic separately-driven feed
plate (공압식 분리형 피이드판)

(22-1 : Pneumatic separately-
driven feeding frame with
two step stroke device)
(공압식 2단 스트로크 분
리형 피이드 후레임)

23 : Pneumatic separately-driven
feeding frame with inverting
clamp device
(공압식 반전장치 부착 분리형 피
이드 후레임)

④ Stitch Type 사양구분

S : Standard Stitch
(표준 스티치)

CONTENTS

목 차

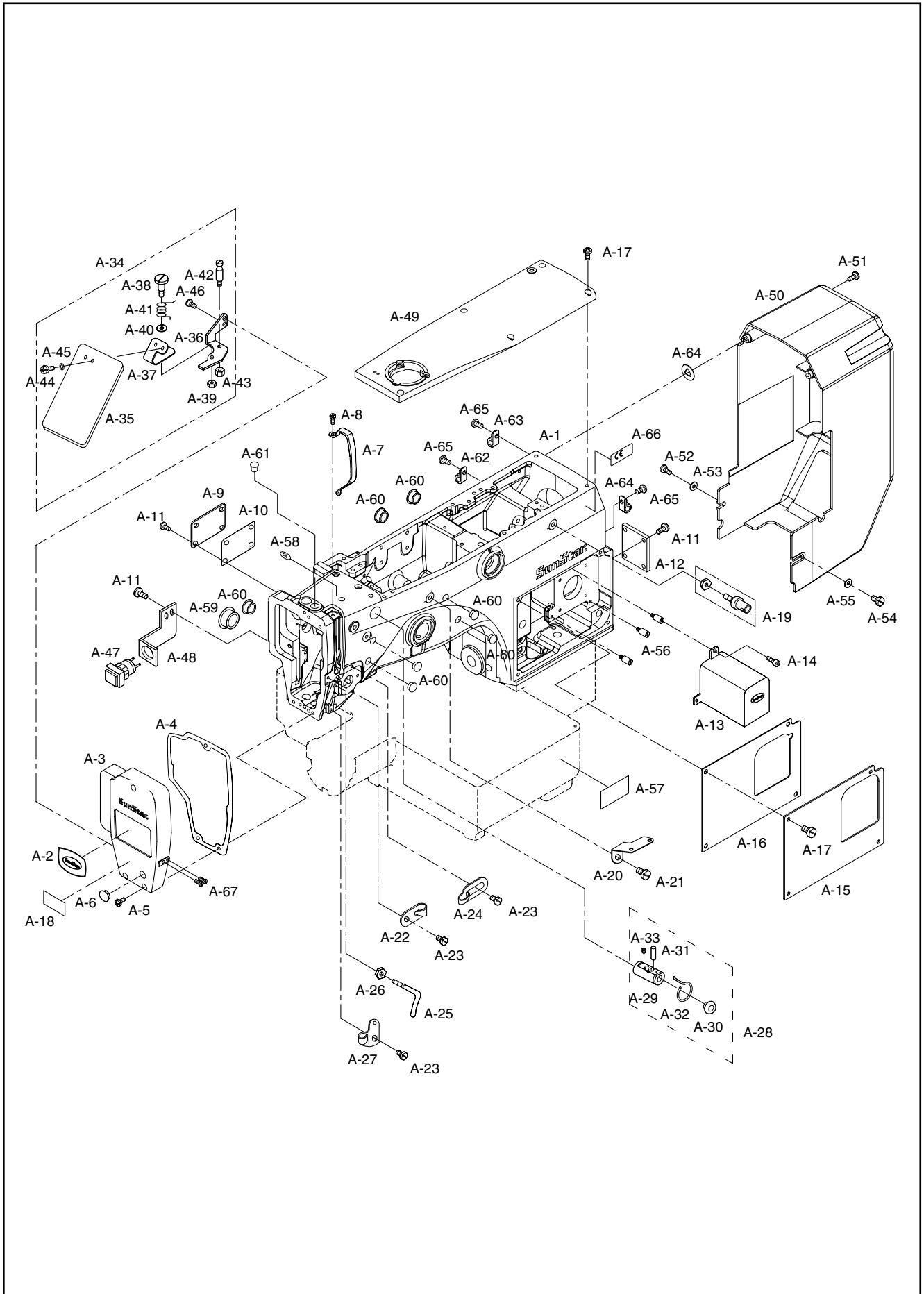
A	<i>Machine Body (1) ARM & Machine Body Parts</i> 외장 관계(1) ARM 및 외장품 관계	6
B	<i>Machine Body (2) BED & Machine Body Parts</i> 외장 관계(2) BED 및 외장품 관계	10
C	<i>Upper Shaft Mechanism</i> 상축 관계	12
D	<i>Bobbine Winder & Hand Pulley Mechanism</i> 실감기 및 핸드 풀리 관계	14
E	<i>Lower Shaft Mechanism</i> 하축 관계	16
F	<i>Presser Foot Mechanism</i> 노루발 관계	18
G	<i>Presser Plate & Lowering Mechanism</i> 누름판 및 수동 내림 관계	22
H	<i>Thread Release & Thread Tension Mechanism</i> 실늦추기 및 실 장력 조절 관계	24
I	<i>Wiper Mechanism</i> 와이퍼 관계	26
J	<i>Thread Trimming Mechanism</i> 사절 관계	28
K	<i>X-Moving Mechanism</i> X-이송 관계	32
L	<i>Y-Moving Mechanism</i> Y-이송관계	34
M	<i>Feed Mechanism</i> 피이드 관계	36
N	<i>Lubrication Mechanism</i> 급유 관계	38

O	<i>Table & Thread Stand</i> 테이블 및 실패꽃이 관계	40
P	<i>Accessory</i> 악세서리 관계	42
Q	<i>Control Box Mechanism</i> 콘트롤 박스 관계	44
R	<i>Operation Unit Mechanism</i> 오퍼레이션 유닛 관계	48
S	<i>Pedal Mechanism</i> 페달 관계	50
T	<i>Feed Mechanism</i> 피이드 관계	54
U	<i>Air Control Mechanism</i> 에어 제어 관계	56

본 책자는 Parts Book으로 제작되었으므로 매뉴얼로 사용 불가합니다.
This is a parts book. It cannot be used as a manual.

A

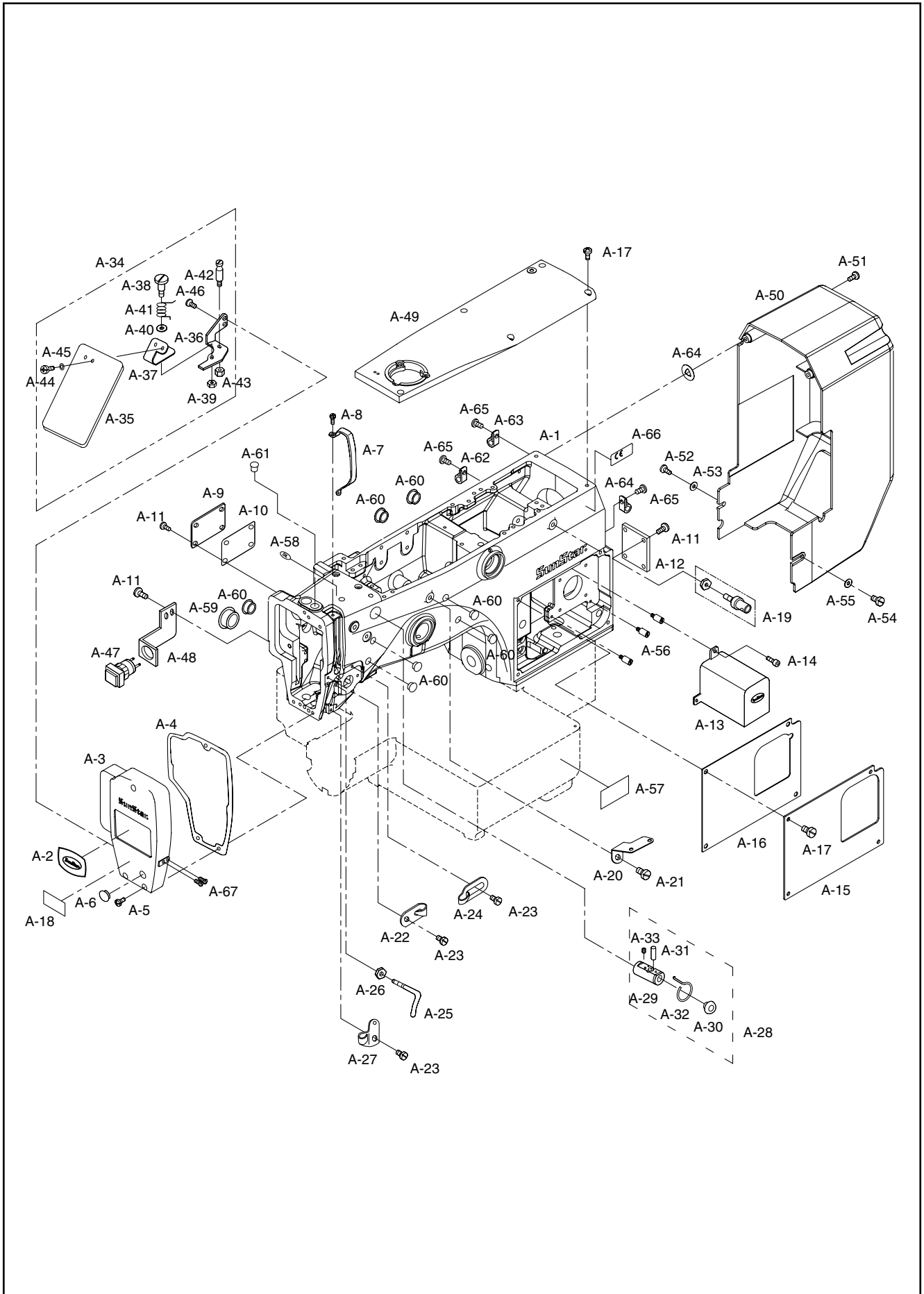
Machine Body (1) ARM & Machine Body Parts 외장 관계(1) ARM 및 외장품 관계





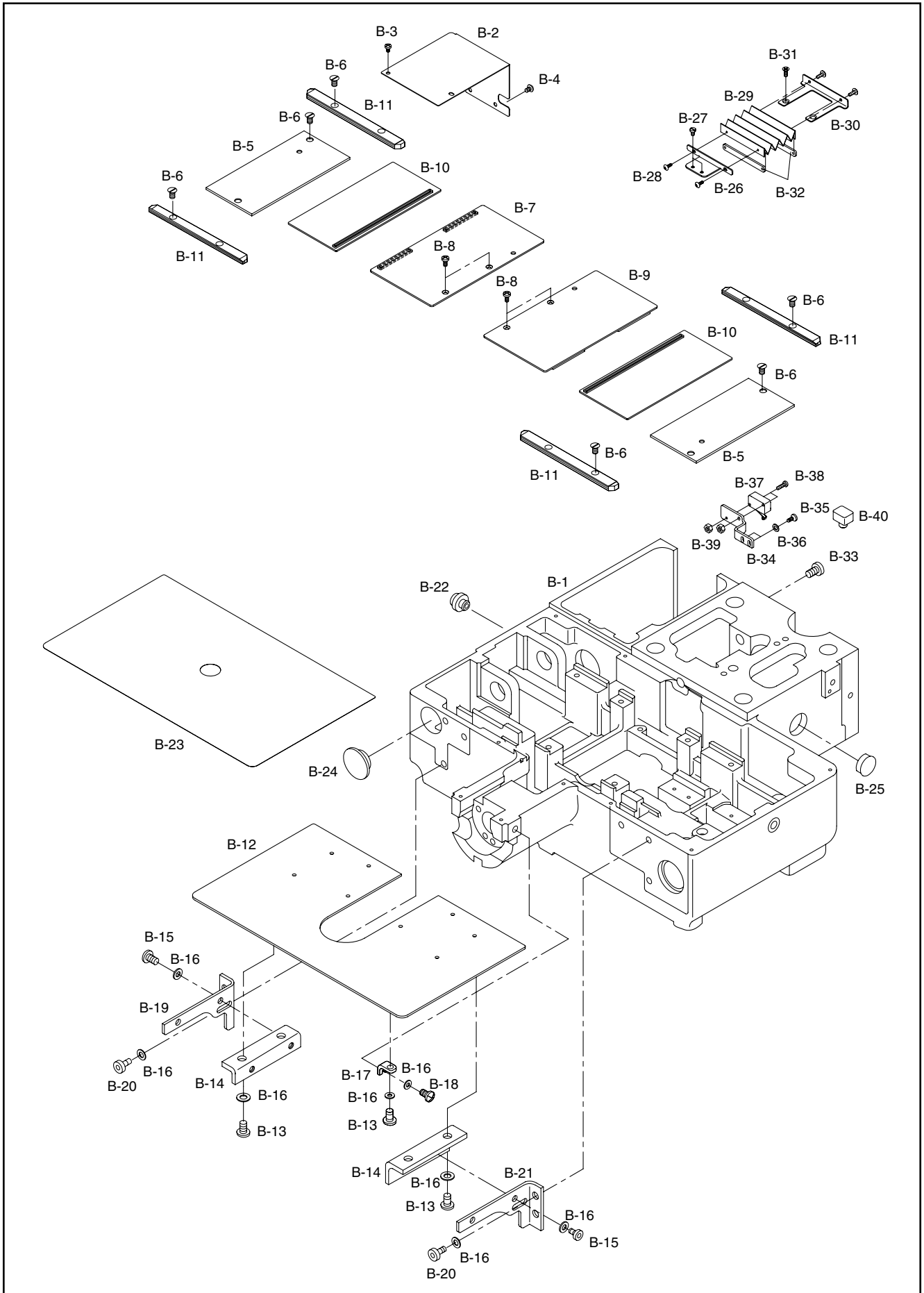
Ref. No.	Parts No.	Note	Name of Parts	품 명	Q' ty	Assembly No.
A-1	GP-012893-02		Arm	아암	1	
A-2	01S006S-306H		Brand Mark(Face Plate)	상표마크(면판부)	1	
A-3	GP-019799-00		Face Plate	면판	1	
A-4	01S008S-306H		Face Plate Gasket	면판 가스켓	1	
A-5	SC-A174-1230		Screw(11/64" n=40)	면판 쥘나사(11/64" n=40)	3	
A-6	01-144R-1230		Rubber Cap For Face Plate	면판 고무마개	1	
A-7	01S011S-306H		Thread Take Up Cover	실채기 커버	1	
A-8	SC-A170-4124		Screw(9/64" n=40)	실채기 커버 쥘나사(9/64" n=40)	1	
A-9	01S013S-306H		Left Cover	좌측 커버	1	
A-10	01S014S-306H		Left Cover Gasket	좌측 커버 가스켓	1	
A-11	SC-0543-2302		Screw(11/64" n=40)	커버 쥘나사(11/64" n=40)	10	
A-12	01S017S-306H		Rear Cover	후면 커버	1	
A-13	01S019S-306H		Y-Stepping Motor Cover	Y-스텝핑 모터 커버	1	
A-14	SC-0365-3710		Screw(9/64" n=40)	Y-스텝핑 모터 커버 쥘나사(9/64" n=40)	3	
A-15	GP-015343-00		Right Cover	우측 커버	1	
A-16	01S022S-306H		Right Cover Gasket	우측 커버 가스켓	1	
A-17	SC-0523-1230		Screw(3/16" n=28)	우측 커버 쥘나사(3/16" n=28)	10	
A-18	91-001M-120D		Caution Sticker	경고 스티커	1	
A-19	01S025S-306H		Thread Guide(A) Ass'y	실안내(A) (조)	1	
A-20	01S027S-306H		Thread Guide(B)	실안내(B)	1	
A-21	SC-0122-1230		Screw(15/64" n=28)	실안내(B) 쥘나사(15/64" n=28)	1	
A-22	01-026A-3800		Thread Guide(L)	실안내(좌)	1	
A-23	SC-0529-1230		Screw(9/64" n=40)	실안내(좌) 쥘나사(9/64" n=40)	3	
A-24	01S031S-306H		Thread Guide(R)	실안내(우)	1	
A-25	01S033S-306H		Arm Thread Guide	암 실안내 결이(조)	1	
A-26	SN-0121-4000		Thread Guide Nut	실안내 결이 고정너트(15/64" n=28)	1	
A-27	01-121A-8150		Thread Guide(U)	실안내(하)	1	
A-28	01S037S-306H		Silicon Tank Ass'y	실리콘 급유 탱크(조)	1Set	
A-29	01S038S-306H		Silicon Tank	실리콘 탱크	1	
A-30	01S039S-306H		Silicon Oil Window	실리콘 유창	1	
A-31	01S040S-306H		Silicon Felt	실리콘 급유 펠트	1	
A-32	GP-013053-00		Felt Holder For Silicon Oil Supply	실리콘 급유 펠트 잡이	1	
A-33	SC-0499-1230		Screw(11/64" n=40)	고정나사(11/64" n=40)	1	
A-34	01S043S-306H		Safety Plate Ass'y	안전판(조)	1Set	
A-35	01S044S-306H		Safety Plate	안전판	1	
A-36	01S045S-306H		Safety Bracket	안전판 브라켓	1	
A-37	01S046S-306H		Safety Plate Holder	안전판 홀더	1	
A-38	01S047S-306H		Safety Plate Hinge Screw	안전판 단나사	1	
A-39	SN-0101-1600		Nut(11/64" n=40)	너트(11/64" n=40)	1	
A-40	01-017W-1600		Washer	와셔	1	
A-41	01S050S-306H		Safety Plate Spring	안전판 스프링	1	
A-42	01S051S-306H		Safety Plate Spring Hook	안전판 스프링 결이	1	
A-43	SN-0119-1230		Nut(3/16" n=28)	너트(3/16" n=28)	1	
A-44	SC-0543-2302		Screw(11/64" n=40)	안전판 쥘나사(11/64" n=40)	2	
A-45	01-017W-1600		Washer	와셔	2	
A-46	SC-0543-2302		Screw(11/64" n=40)	안전판 브라켓 쥘나사(11/64" n=40)	2	
A-47	01S057S-306H		Pause Switch	비상 스위치	1	
A-48	01S058S-306H		Pause Switch Bracket	비상 스위치 브라켓	1	
A-49	GP-015729-01		Top Cover	윗 뚜껑	1	
A-50	GP-015790-00		Motor Cover	모터 커버	1	
A-51	SC-A174-1230		Screw(15/64" n=28)	모터커버 쥘나사 A(15/64" n=28)	2	

Machine Body (1) ARM & Machine Body Parts 외장 관계(1) ARM 및 외장품 관계



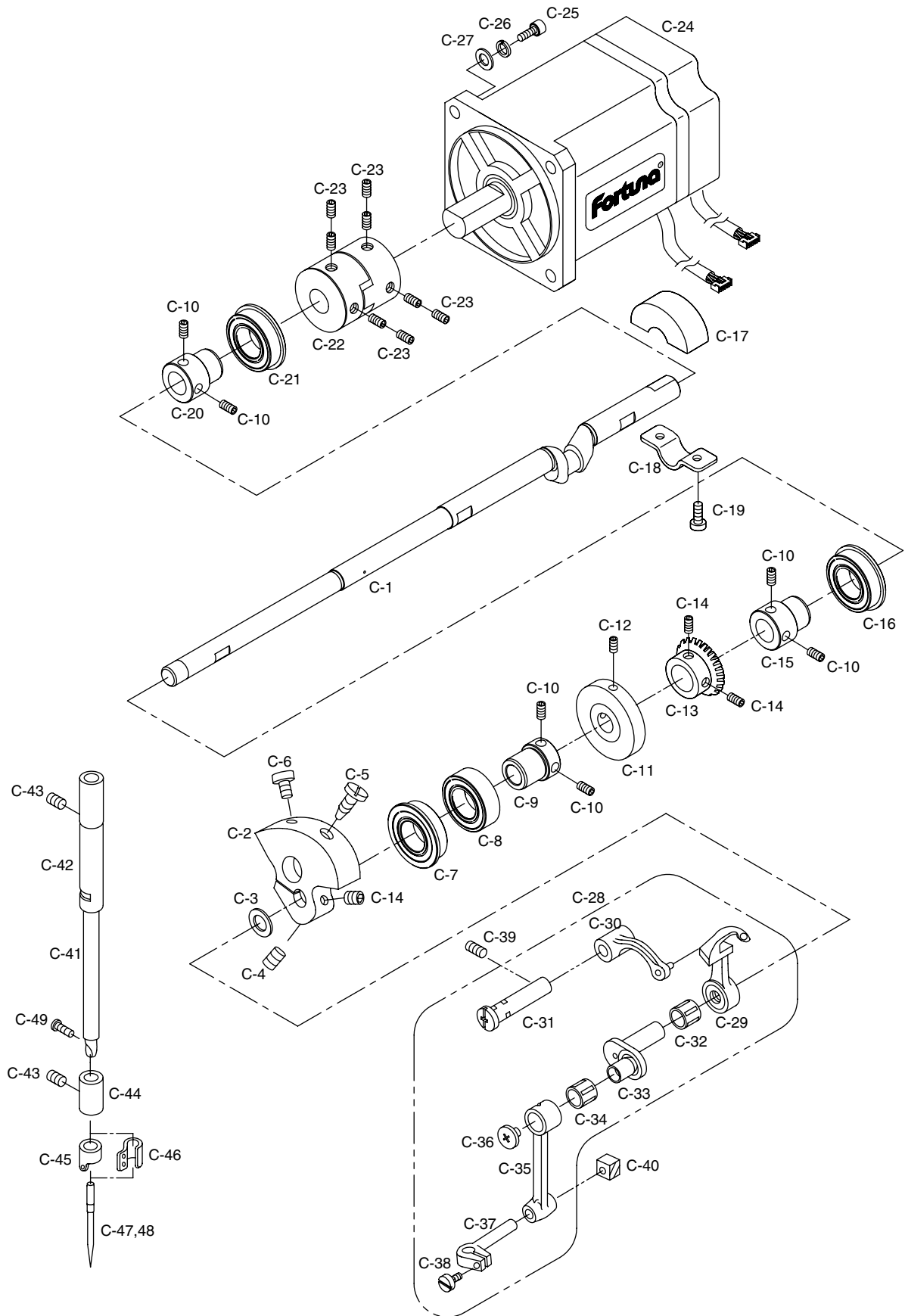
B

Machine Body (2) BED & Machine Body Parts 외장 관계(2) BED 및 외장품 관계





Upper Shaft Mechanism 상축 관계

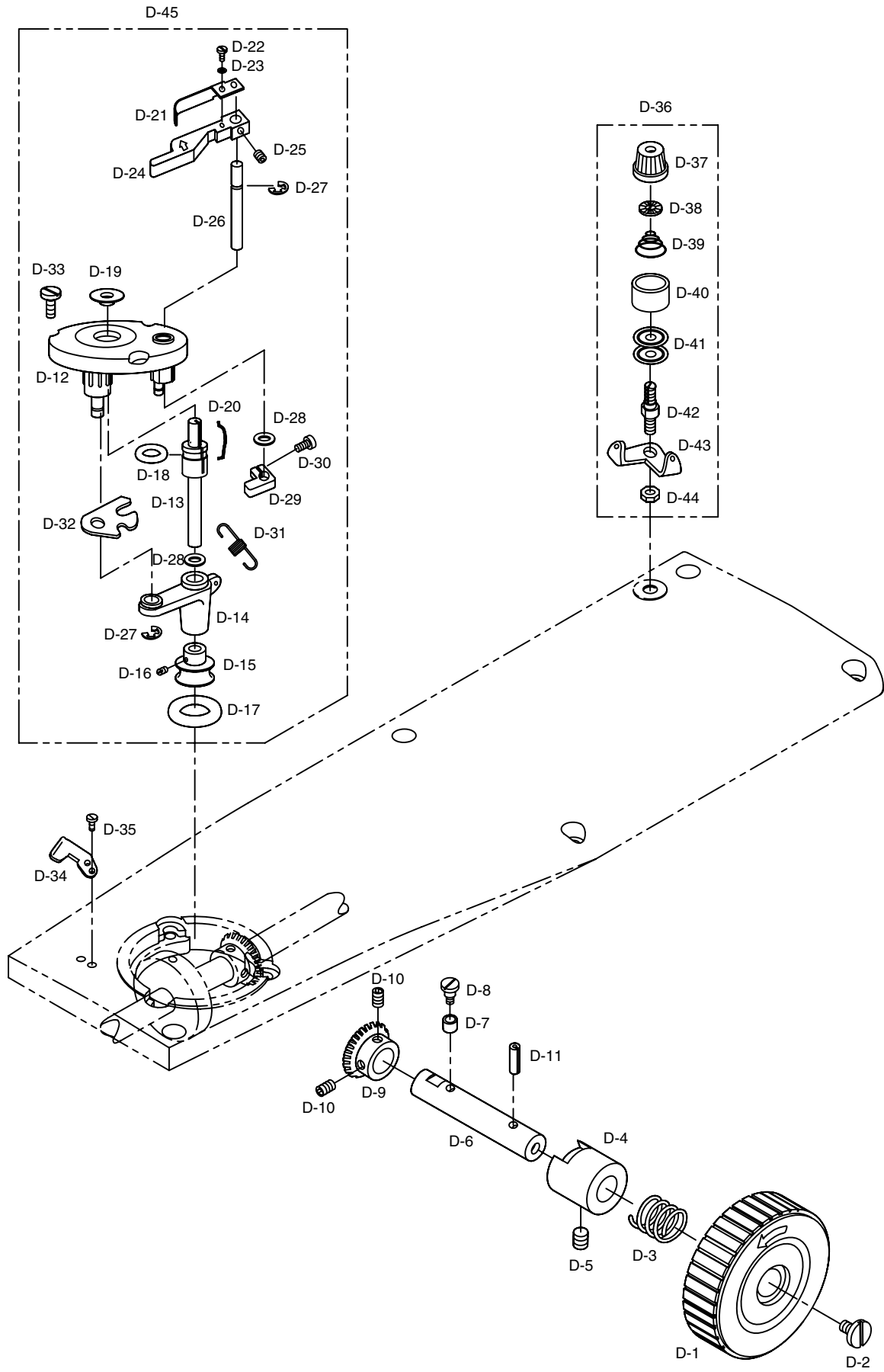




Ref. No.	Parts No.	Note	Name of Parts	품 명	Q' ty	Assembly No.
C-1	GP-012805-00		Upper Shaft	상축	1	
C-2	02S102S-306H		Link Cam	링크 캠	1	
C-3	02S003S-306H		Link Cam Washer	링크 캠 와셔	1	
C-4	SC-0183-2700		Screw(15/64" n=28)	웜나사(15/64" n=28)	1	
C-5	02-003S-2500		Screw(9/32" n=28)	웜나사(9/32" n=28)	1	
C-6	SC-0150-2500		Screw(15/64" n=28)	웜나사(15/64" n=28)	1	
C-7	BR-000093-00		Upper Shaft Bearing(F) A	상축 전 베어링A	1	
C-8	BR-000094-00		Upper Shaft Bearing(F) B	상축 전 베어링B	1	
C-9	GP-012802-00		Upper Shaft Bearing Bushing(Front)	상축 베어링 붓싱(전)	1	
C-10	SC-A129-4515		Screw(1/4" n=40)	고정나사(1/4" n=40)	6	
C-11	02S009S-306H		Bobbin Winder Driving Wheel	실감기 구동휠	1	
C-12	SC-0164-2700		Screw (M5×P0.8)	고정나사(M5×P0.8)	2	
C-13	25S001S-306H		Hand Pulley Gear A	핸드 폴리 기어A	1	
C-14	SC-A308-4517		Screw(1/4" n=40)	기어 고정나사(1/4" n=40)	2	
C-15	GP-012803-00		Upper Shaft Bearing Bushing(Middle)	상축 베어링 붓싱(중)	1	
C-16	BR-000095-00		Upper Shaft Bearing(M)	상축 중 베어링	1	
C-17	02S115S-306H		Crank Blancer	크랭크 밸런스	1	
C-18	02S016S-306H		Fix Plate For Crank Blancer	크랭크 밸런스 고정판	1	
C-19	SC-0202-5050		Screw (3/16" n=28)	밸런스 고정판 웜나사(3/16" n=28)	2	
C-20	GP-012804-00		Upper Shaft Bearing Bushing(Rear)	상축 베어링 붓싱(후)	1	
C-21	BR-000096-00		Upper Shaft Bearing(R)	상축 후 베어링	1	
C-22	02S024S-306D		Coupling	커플링	1	
C-23	08037SC-123D		Screw (M6×1.0)	커플링 웜나사(M6×P1)	8	
C-24	DMPB2-000001		Main Motor	주축모터	1	
C-25	02-020S-120D		Screw (M5×L25)	모터 웜나사(M5×L25)	4	
C-26	07-011W-1230		Spring Washer (ø5)	스프링와셔	4	
C-27	10-020W-2700		Washer (ø5)	평와셔	4	
C-28	08S201S-306H		Thread Take-Up Lever Ass'y	실채기(조)	1Set	
C-29	08S501S-306H		Thread Take-Up Lever	실채기	1	
C-30	08S503S-306H		Thread Take-Up Lever Crank	실채기 크랭크	1	
C-31	08S506S-306H		Thread Take-Up Lever Pin	실채기 핀	1	
C-32	08S511S-306H		Needle Bearing	실채기 크랭크 니들 베어링	1	
C-33	08S502S-306H		Needle Bar Crank	바늘대 크랭크	1	
C-34	08S512S-306H		Needle Bearing	바늘대 크랭크 니들 베어링	1	
C-35	08S504S-306H		Needle Bar Crank Rod	바늘대 크랭크 로드	1	
C-36	08-507S-123A		Screw(9/64" n=40)	바늘대 크랭크 원나사(9/64" n=40)	1	
C-37	08S505S-306H		Needle Bar Holder	바늘대 잡이	1	
C-38	08-508S-123A		Screw(9/64" n=40)	바늘대 잡이 웜나사(9/64" n=40)	1	
C-39	SC-0317-2700		Screw(15/64" n=40)	실채기 핀 웜나사(15/64" n=40)	2	
C-40	04S106S-306H		Needle Bar Guide Block	바늘대 안내 블록	1	
C-41	04S201S-306H		Needle Bar	바늘대	1	
C-42	04S102S-306H		Needle Bar Bushing(U)	바늘대 상 붓싱	1	
C-43	SC-0164-2700		Screw (M5×0.8)	붓싱 고정나사((M5×P0.8)	2	
C-44	04S204S-306H		Needle Bar Bushing(L)	바늘대 하 붓싱	1	
C-45	04S007S-306H	HS	Thread Guide For Needle Bar(H)	바늘대 실안내(후물용)	1	
C-46	04S008S-306G	GS	Thread Guide For Needle Bar(G)	바늘대 실안내(일반용)	1	
C-47	006-00T-0011	HS	Needle(DP×17 #18)	바늘(후물용)(DP×17 #18)	1	
C-48	006-00T-0013	GS	Needle(DP×5 #14)	바늘(일반용)(DP×5 #14)	1	
C-49	SC-A131-4522		Screw(1/8" n=44)	바늘 웜나사(1/8" n=44)	1	

D

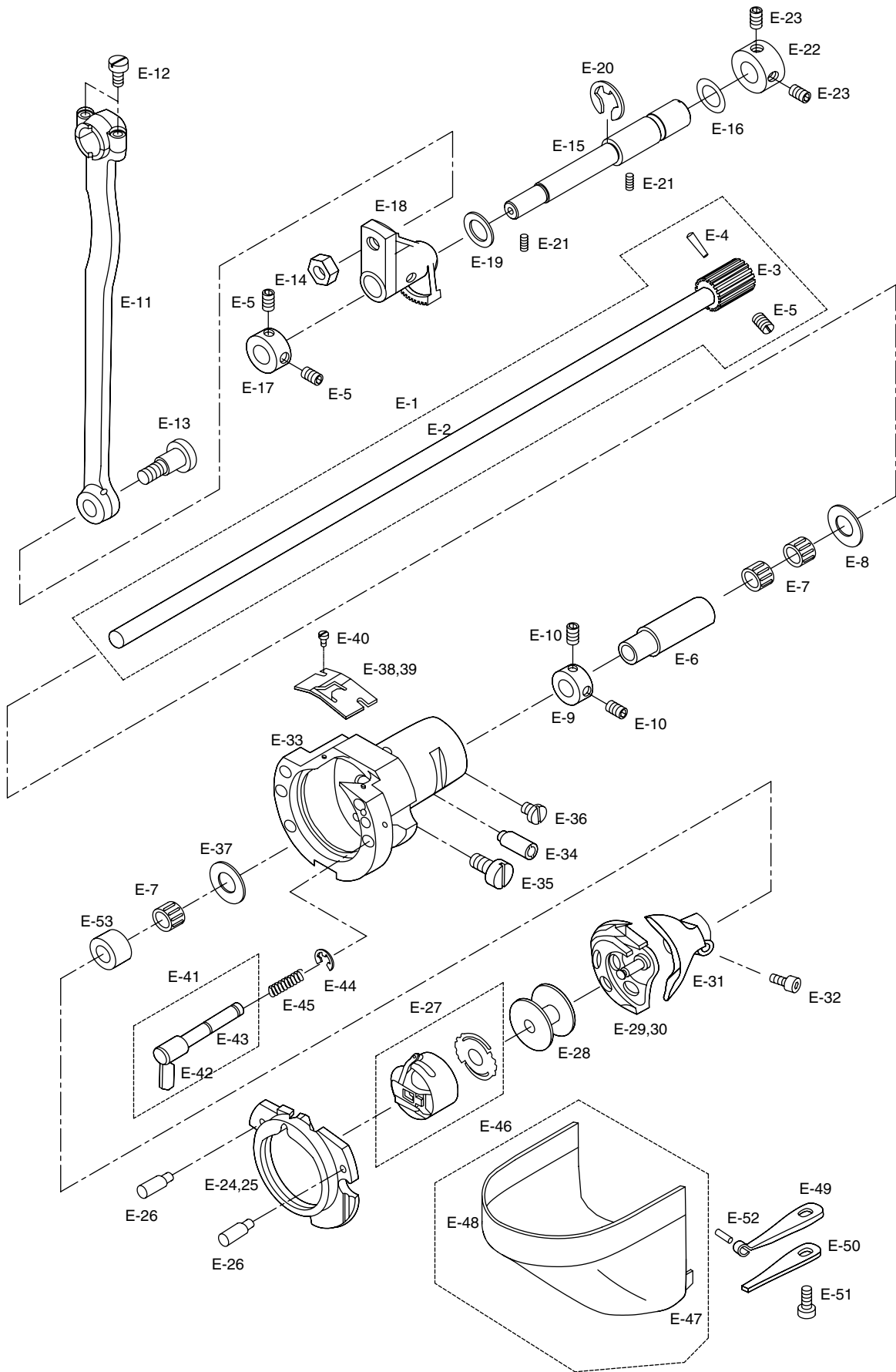
Bobbin Winder & Hand Pulley Mechanism 실감기 및 핸드 풀리 관계





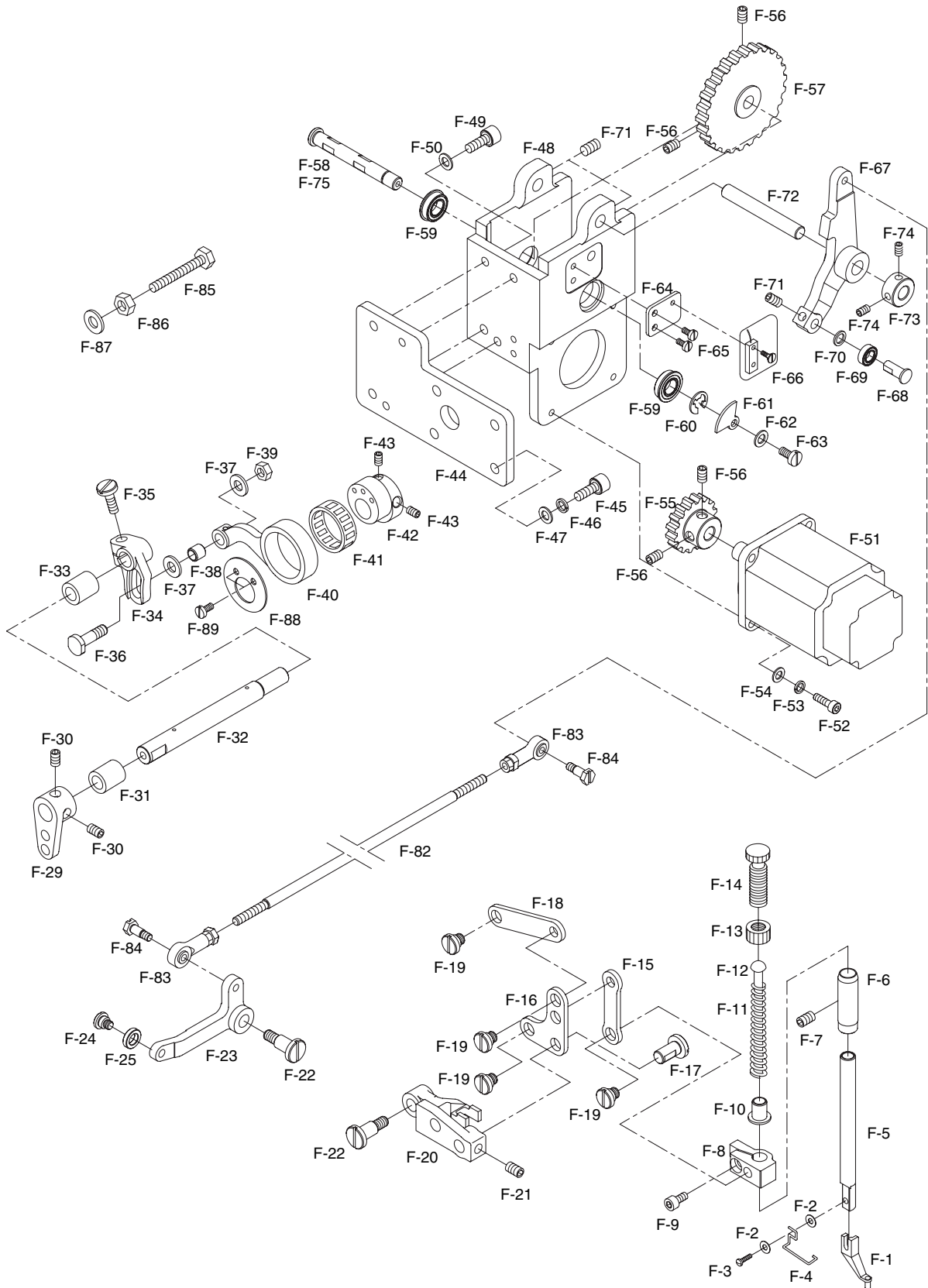
Ref. No.	Parts No.	Note	Name of Parts	품명	Q'ty	Assembly No.
D-1	25S104S-306H		Hand Pulley	핸드 풀리	1	
D-2	25S012S-306H		Screw(15/64" n=28)	핸드 풀리 축 쥘나사(15/64" n=28)	1	
D-3	25S011S-306H		Hand Pulley Spring	핸드 풀리 스프링	1	
D-4	25S109S-306H		Hand Pulley Bushing	핸드 풀리 붓싱	1	
D-5	SC-0317-2700		Screw(15/64" n=28)	붓싱 고정나사(15/64" n=28)	1	
D-6	25S105S-306H		Hand Pulley Shaft	핸드 풀리 축	1	
D-7	25S007S-306H		Hand Pulley Roller	핸드 풀리 로울러	1	
D-8	25S006S-306H		Hand Pulley Roller Hinge Screw	핸드 풀리 로울러 단나사	1	
D-9	25S001S-306H		Hand Pulley Gear B	핸드 풀리 기어 B	1	
D-10	SC-A308-4517		Screw(1/4" n=40)	기어 고정나사(1/4" n=40)	2	
D-11	25S008S-306H		Spring Pin	스프링 핀(Ø 4, L10)	1	
D-12	41S001S-306H		Bobbin Winder Base Ass'y	실감기 베이스(조)	1Set	
D-13	41S005S-306H		Bobbin Winder Shaft	실감기 구동축	1	
D-14	41S018S-306H		Bobbin Winder Action Body	실감기 작동체	1	
D-15	41S006S-306H		Thread Winder Action Pulley	실감기 작동 풀리	1	
D-16	SC-0104-5607		Screw(11/64" n=40)	작동풀리 고정나사(11/64" n=40)	2	
D-17	41S008S-306H		Thread Winder Action Ring	실감기 작동링	1	
D-18	41S009S-306H		Bobbin Winder Shaft Rubber Ring	실감기 구동축 고무링	1	
D-19	41S024S-306H		Bobbin Stand	보빈 스탠드	1	
D-20	41S022S-306H		Bobbin Stopper	보빈 스토퍼	1	
D-21	41S011S-306H		Bobbin Winder Adjusting Plate	실감기 조정판	1	
D-22	SC-0130-1230		Screw(1/8" n=40)	조정판 고정나사(1/8" n=40)	1	
D-23	06011SW-306H		Washer	고정나사 와셔	1	
D-24	41S010S-306H		Bobbin Winder Lever	실감기 레버	1	
D-25	SC-0105-7500		Screw(M4×P0.7)	레버 고정나사(M4×P0.7)	1	
D-26	41S013S-306H		Bobbin Winder Lever Shaft	실감기 레버축	1	
D-27	04-009C-3710		E-Ring	E-링(호칭경 5)	2	
D-28	40-007W-1600		Washer	와셔	2	
D-29	41S014S-306H		Thread Winder Adjusting Cam	실감기 조절캠	1	
D-30	SC-0211-7500		Screw(M4×L8)	조절캠 고정나사(M4×L8)	1	
D-31	41S021S-306H		Thread Winder Spring	실감기 인장 스프링	1	
D-32	41S017S-306H		Thread Winder Action Plate	실감기 작동판	1	
D-33	41S023S-306H		Screw(11/64" n=40)	실감기 베이스 고정나사(11/64" n=40)	3	
D-34	41S025S-306H		Thread Winder Mes	실감기 메스	1	
D-35	SC-0519-2302		Screw(9/64" n=40)	메스 쥘나사(9/64" n=40)	2	
D-36	41S027S-306H		Thread Tension Controler Ass'y	실감기 실장력 조절 장치(조)	1Set	
D-37	41S034S-306H		Thread Tension Nut	실감기 조절 캡 너트	1	
D-38	40-804W-1230		Thread Tension Spring Stopper	실장력 조절 스프링 스토퍼	1	
D-39	40-333G-123A		Thread Tension Spring	실장력 조절 스프링	1	
D-40	40-024A-1230		Spring Cover	스프링 커버	1	
D-41	40-204A-1230		Thread Tension Disk	실안내 접시	2	
D-42	41S028S-306H		Thread Tension Adjusting Shaft(15/64" n=28)	실장력 조절축(15/64" n=28)	1	
D-43	41S026S-306H		Thread Guide Plate	실 안내판	1	
D-44	SN-0121-7400		Nut	너트(15/64" n=40)	1	
D-45	41S101S-306H		Bobbin Winder Ass'y	실감기(조)	1Set	

Lower Shaft Mechanism 하축 관계



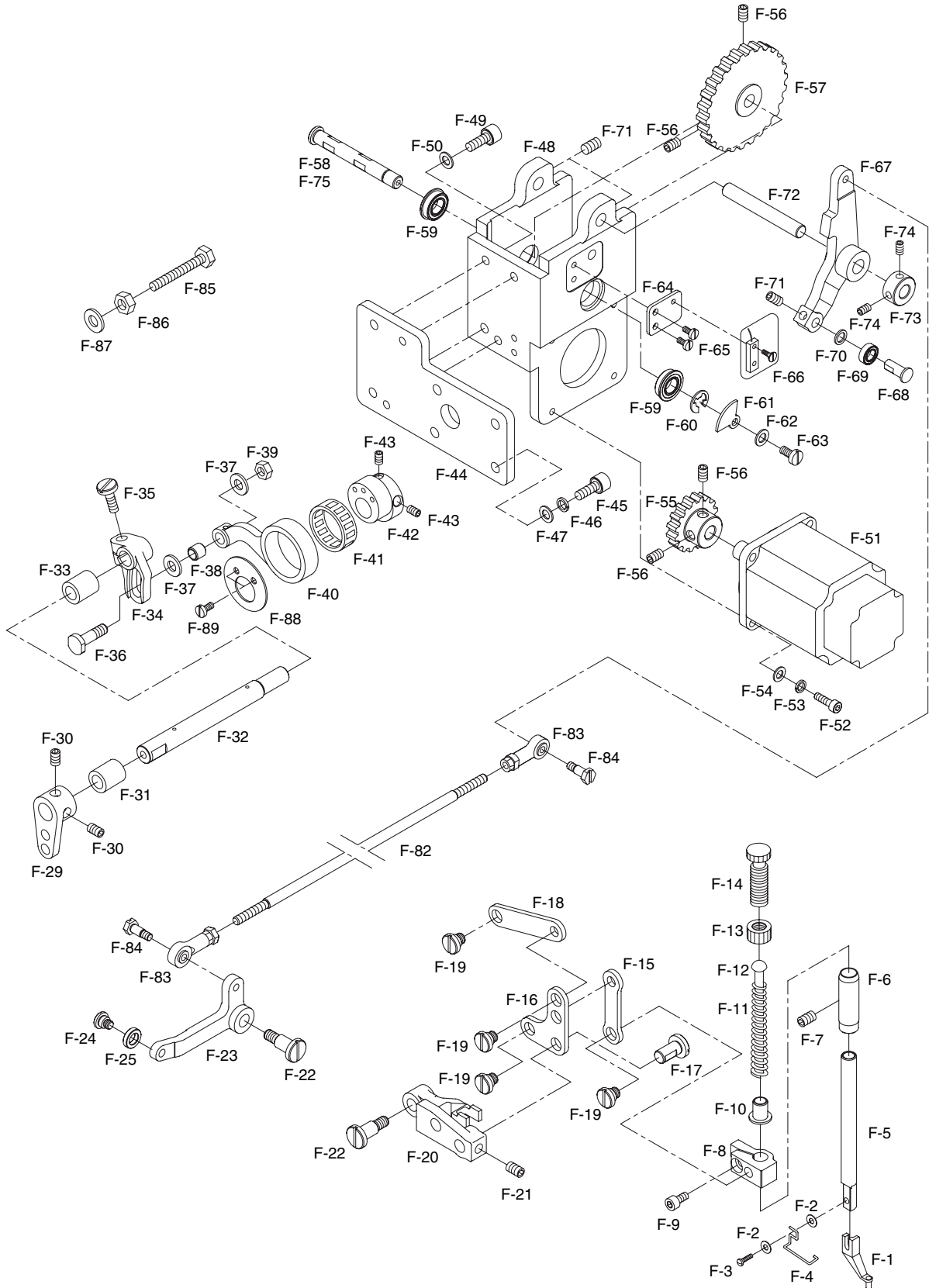
Ref. No.	Parts No.	Note	Name of Parts	품 명	Q' ty	Assembly No.
E-1	AS-003755-00		Lower Shaft Ass'y	하축(조)	1Set	
E-2	GP-013203-00		Lower Shaft	하축	1	
E-3	GP-010180-01		Lower Shaft Gear	하축 기어	1	
E-4	PN-000215-00		Taper Pin	테이퍼 핀	1	
E-5	SC-0512-1230		Screw(11/64" n=40)	하축 기어 고정나사(11/64" n=40)	1	
E-6	07S106S-306H		Lower Shaft Rear Bushing	하축 후 붓싱	1	
E-7	07S007S-306H		Needle Bearing	하축 후 붓싱 니들 베어링	3	
E-8	07S108S-306H		Thrust Washer	하축 트러스트 와셔	1	
E-9	10S114S-306H		Lower Shaft Collar	하축 카라	1	
E-10	SC-0164-2700		Screw(M5×P0.8)	카라 쥘나사(M5×P0.8)	2	
E-11	07S111S-306H		Crank Rod	크랭크 로드	1	
E-12	SC-0179-3710		Screw(11/64" n=40)	크랭크 로드 쥘나사(11/64" n=40)	2	
E-13	07S013S-306H		Crank Rod Hinge Screw	크랭크 로드 단나사	1	
E-14	SN-0116-3400		Nut(1/4" n=40)	단나사 너트(1/4" n=40)	1	
E-15	07S115S-306H		Oscillator Shaft	오실레이터 축	1	
E-16	07S116S-306H		Oscillator Shaft O-Ring	오실레이터 축 O-링(∅9)	1	
E-17	07S117S-306H		Oscillator Shaft Collar(L)	오실레이터 축 카라(좌)	1	
E-18	07S019S-306H		Oscillator Shaft Gear	요동축 기어	1	
E-19	07S020S-306H		Washer	오실레이터 축 와셔	1	
E-20	43-009C-1600		E-Ring	오실레이터 축 E-링(∅9)	1	
E-21	SC-0317-2700		Screw(15/64" n=28)	오실레이터 축 고정나사(15/64" n=28)	2	
E-22	07S122S-306H		Oscillator Shaft Collar(R)	오실레이터 축 카라(우)	1	
E-23	SC-A308-4517		Screw(1/4" n=40)	카라 고정나사(1/4" n=40)	2	
E-24	07S027S-306H	HS	Shuttle Race Ring	셔틀 레이스 링	1	
E-25	GP-007423-00	GS	Shuttle Race Ring(A)	셔틀 레이스 링(A)	1	
E-26	07S031S-306H		Shuttle Race Ring Pin	셔틀 레이스 링 핀	2	
E-27	07S023S-306H		Bobbin Case Ass'y	보빈 케이스(조)	1Set	
E-28	07S026S-306H		Bobbin	보빈	1	
E-29	07S028S-306H	HS	Shuttle(H)	셔틀(후물용)	1	
E-30	07S029S-306H	GS	Shuttle(G)	셔틀(일반용)	1	
E-31	07S030S-306H		Shuttle Driver	셔틀 드라이브	1	
E-32	07S033S-306H		Screw(M4×P0.7)	셔틀 드라이브 쥘나사(M4×P0.7)	1	
E-33	07S132S-306H		Shuttle(L)	셔틀(대)	1	
E-34	07S035S-306H		Shuttle Race Adjusting Shaft	셔틀 레이스 조절 축	1	
E-35	SC-0150-2500		Screw(15/64" n=28)	조절 축 쥘나사(15/64" n=28)	1	
E-36	SC-0525-5300		Screw(11/64" n=40)	조절 축 쥘나사(11/64" n=40)	1	
E-37	07S038S-306H		Shuttle Bearing Washer	셔틀 베어링 와셔	1	
E-38	GP-018682-01	HS	Plate for Separating Upper Thread(H)	()	1	
E-39	GP-018265-01	GS	Plate for Separating Upper Thread(G)	()	1	
E-40	SC-A121-4122		Screw(3/32" n=56)	스프링 쥘나사(3/32" n=56)	2	
E-41	07S042S-306H		Inner Hook Presser Shaft Ass'y	속가마 누름축(조)	2Set	
E-42	07S044S-306H		Inner Hook Presser Plate	속가마 누름대	2	
E-43	07S043S-306H		Inner Hook Presser Shaft	속가마 누름축	2	
E-44	06-033M-3800		E-Ring	누름 축 E-링(호칭경 3)	2	
E-45	07S046S-306H		Inner Hook Spring	속가마 압력 스프링	2	
E-46	07S047S-306H		Hook Cover Ass'y	훅 커버(조)	1Set	
E-47	07S049S-306H		Hook Cover Hinge	훅 커버 힌지	1	
E-48	07S048S-306H		Hook Cover	훅 커버	1	
E-49	07S051S-306H		Hook Cover Plate Spring A	훅 커버 판 스프링 A	1	
E-50	07S052S-306H		Hook Cover Plate Spring B	훅 커버 판 스프링 B	1	
E-51	SC-0543-2302		Screw(11/64" n=40)	판 스프링 쥘나사(11/64" n=40)	1	
E-52	07S050S-306H		Spring Pin(∅2×19.8)	스프링 핀(∅2×L9.8)	1	
E-53	07S036S-306H		Needle Roll Bearing	셔틀 외곽 링	1	

Presser Foot Mechanism 노루발 관계



Ref. No.	Parts No.	Note	Name of Parts	품 명	Q' ty	Assembly No.
F-1	05S066S-306H		Presser Foot (A)	노루발(A)	1	
F-2	01S107S-306H		Washer	쥘나사 와셔	2	
F-3	SC-0157-1230		Screw(9/64" n=20)	노루발 쥘나사(9/64" n=20)	1	
F-4	05S067S-306H		Finger Guard	핑거 가드	1	
F-5	GP-014558-00		Presser Bar	누름대	1	
F-6	GP-013678-00		Presser Bar Bushing	누름대 붓싱	1	
F-7	SC-0104-5607		Screw(11/64" n=40)	붓싱 고정나사(11/64" n=40)	1	
F-8	GP-013674-00		Presser Shaft Holder	누름대 잡이	1	
F-9	SC-A174-4122		Screw(11/64" n=40)	누름대 쥘나사(11/64" n=40)	1	
F-10	GP-014738-00		Presser Bar Spring Guide	누름대 스프링 가이드	1	
F-11	GP-014739-00		Presser Bar Spring	누름대 스프링	1	
F-12	05S062S-306H		Presser Adjusting Bar	압력 조절 봉	1	
F-13	05-002C-2500		Nut For Presser Adjusting Screw	압력 조절 나사 쥘너트	1	
F-14	SC-0339-1230		Presser Adjusting Screw	압력 조절 나사	1	
F-15	GP-013528-00		Presser Foot Link A	노루발 링크 A	1	
F-16	GP-013531-00		Presser Foot Link C	노루발 링크 C	1	
F-17	GP-013677-00		Link C Fixing Shaft	링크 C 고정 축	1	
F-18	GP-013527-00		Presser Foot Link B	노루발 링크 B	1	
F-19	SC-000464-00		Stud Screw(1/4" n=40)	노루발 링크 단나사(1/4" n=40)	4	
F-20	GP-013681-00		Link Driving Lever	링크 구동 레버	1	
F-21	SC-000465-01		Stud Screw(M6×P1)	링크 올림 레버 단나사(M6×P1)	2	
F-22	SC-0317-2700		Screw(15/64" n=28)	링크 C 고정 축 고정나사(15/64" n=28)	1	
F-23	GP-013529-02		Presser Foot Lift Lever	노루발 올림 레버	1	
F-24	SC-000466-01		Stud Screw(M5×P0.8)	롤러 단나사(M5×P0.8)	1	
F-25	GP-013673-00		Presser Foot Roller	노루발 롤러	1	
F-29	GP-013676-00		Presser Foot Adjusting Arm	노루발 조정 암	1	
F-30	SC-0317-2700		Screw(15/64" n=28)	조정 암 고정나사(15/64" n=28)	2	
F-31	05S041S-306H		Bushing A	노루발 구동축 붓싱 A	1	
F-32	GP-013675-00		Shaft For Presser Foot Driving	노루발 구동 축	1	
F-33	05S042S-306H		Bushing B	노루발 구동축 붓싱 B	1	
F-34	GP-015314-00		Presser Plate Cam Crank	노루발 캠 크랭크	1	
F-35	SC-0183-2700		Screw(15/64" n=28)	크랭크 쥘나사(15/64" n=28)	1	
F-36	GP-015313-00		Stud Screw(M5×P0.8)	캠 연결 단나사(M5×P0.8)	1	
F-37	WS-000133-00		Washer	단나사 와셔	2	
F-38	GP-016060-00		Stud Screw Roller	단나사 롤러	1	
F-39	49A009S-811H		Nut(M5×P0.8)	단나사 너트(M5×P0.8)	1	
F-40	GP-013911-01		Presser Cam Connecting Rod	노루발 구동 캠 연결 로드	1	
F-41	BR-000104-00		Bearing for Connecting Rod	연결 로드 베어링	1	
F-42	GP-016859-01		Presser Foot Driving Cam	노루발 구동 캠	1	
F-43	SC-A308-4517		Screw(1/4" n=40)	고정나사(1/4" n=40)	2	
F-44	GP-013523-01		Motor Base Bracket	모터 베이스 브라켓	1	
F-45	08091SC-4113		Screw(M6×L20)	베이스 브라켓 고정나사(M6×L20)	4	
F-46	16014SW-4115		Spring Washer	고정나사 스프링 와셔	4	
F-47	03025SW-1211		Washer	고정나사 와셔	4	
F-48	GP-012821-02		Presser Foot Motor Base	노루발 모터 베이스	1	
F-49	18047SC-7113		Screw(M5×L15)	모터 베이스 고정나사(M5×L15)	4	
F-50	02030SW-1211		Washer	고정나사 와셔	4	
F-51	STM01-000001		Presser Foot Driving Motor	노루발 구동 모터	1	
F-52	07016SC-4113		Screw(M4×L12)	모터 고정나사(M4×L12)	4	
F-53	18014SW-3113		Spring Washer	고정나사 스프링 와셔	4	
F-54	18015SW-3111		Washer	고정나사 와셔	4	

Presser Foot Mechanism 노루발 관계

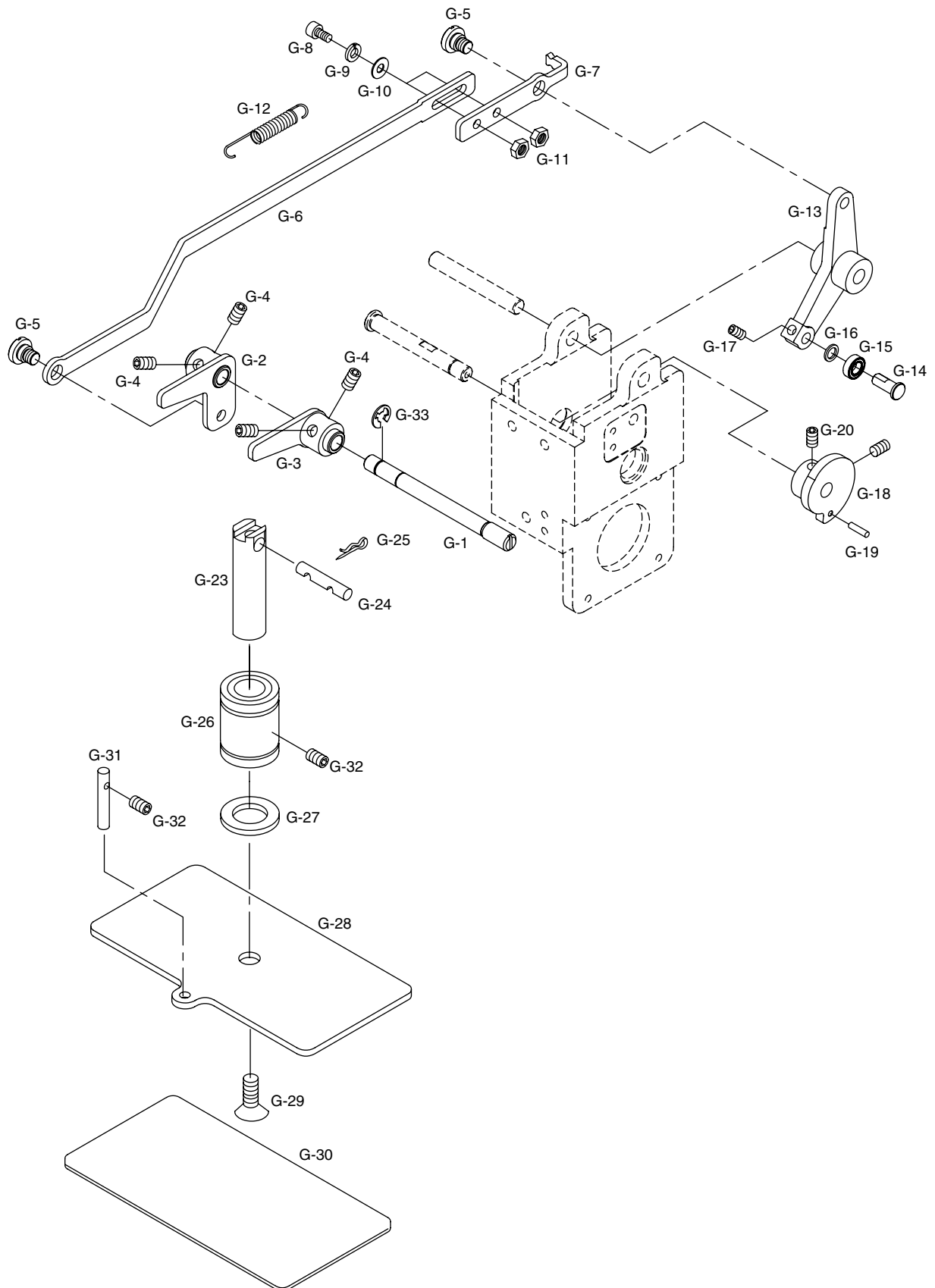


Ref. No.	Parts No.	Note	Name of Parts	품 명	Q' ty	Assembly No.
F-55	GP-013518-00		Presser Foot Drive Gear	노루발 구동 기어	1	
F-56	SC-0317-2700		Screw(15/64" n=28)	구동기어 고정나사(15/64" n=28)	4	
F-57	GP-013679-00		Presser Foot Cam	노루발 캠	1	
F-58	GP-013522-02	01	Shaft B for Presser Foot Cam	노루발 캠축(B)	1	
F-59	20-018A-300G		Bearing for Cam Shaft	캠 축 베어링	2	
F-60	06-020C-7400		E-Ring	캠 축 E-링(∅6)	1	
F-61	GP-013526-00		Presser Foot Sensor Plate	노루발 센서판	1	
F-62	18015SW-3111		Washer	고정나사 washer	1	
F-63	SC-0211-7500		Screw(M4×L8)	센서판 고정나사(M4×L8)	1	
F-64	GP-015007-00		Sensor Fixed Plate	센서 고정판	1	
F-65	SC-0365-3710		Stud Screw(9/64" n=40)	고정판 뿔나사(9/64" n=40)	2	
F-66	15-027A-2070		Presser Foot Sensor	노루발 센서(조)	1Set	
F-67	GP-013680-01		Presser Foot Cam Lever	노루발 캠 레버	1	
F-68	GP-012267-00		Bearing Shaft	베어링 축	1	
F-69	BR-000099-00		Cam Roller Bearing	캠 롤러 베어링	1	
F-70	WS-000133-00		Bearing Washer	베어링 washer	1	
F-71	SC-0164-2700		Screw(M5×P0.8)	베어링 축 고정 나사(M5×P0.8)	3	
F-72	GP-013521-00		Shaft For Presser Foot Lift Lever	노루발 올림 레버 축	1	
F-73	10S014S-306H	20	Lifting Lever Shaft Collar	올림 레버 축 카라	1	
F-74	SC-0164-2700	20	Screw(M5×P0.8)	뿔나사(M5×P0.8)	2	
F-75	GP-023399-00	20	Shaft B for Presser Foot Cam	노루발 캠축(B)	1	
F-78	02031SC-4113		Screw(M5×L10)	노루발 연결 링크 고정나사	2	
F-79	18048SW-3115		Spring Washer	노루발 연결 링크 스프링 washer	2	
F-80	02030SW-1211		Washer	노루발 연결 링크 washer	2	
F-82	GP-020992-01		Presser Foot Connecting Bar	노루발 연결봉	1	
F-83	10-220A-8577		Rod End(Ass'y)	로드 엔드(조)	2set	
F-84	GP-023453-00		Stud Screw(11/64" n=40)	연결 봉 단나사	2	
F-85	01S126S-306H		Bolt(M6×L60)	스토퍼 볼트	1	
F-86	01S127S-306H		Nut(M6×P1)	너트	1	
F-87	01S128S-306H		Washer	washer	1	
F-88	GP-022120-00		Bearing Cover for Presser Foot Driving Cam	노루발 구동점 베어링 커버	1	
F-89	SC-000198-00		Screw(M3×L5)	베어링 커버 뿔나사	2	



Presser Plate & Lowering Mechanism

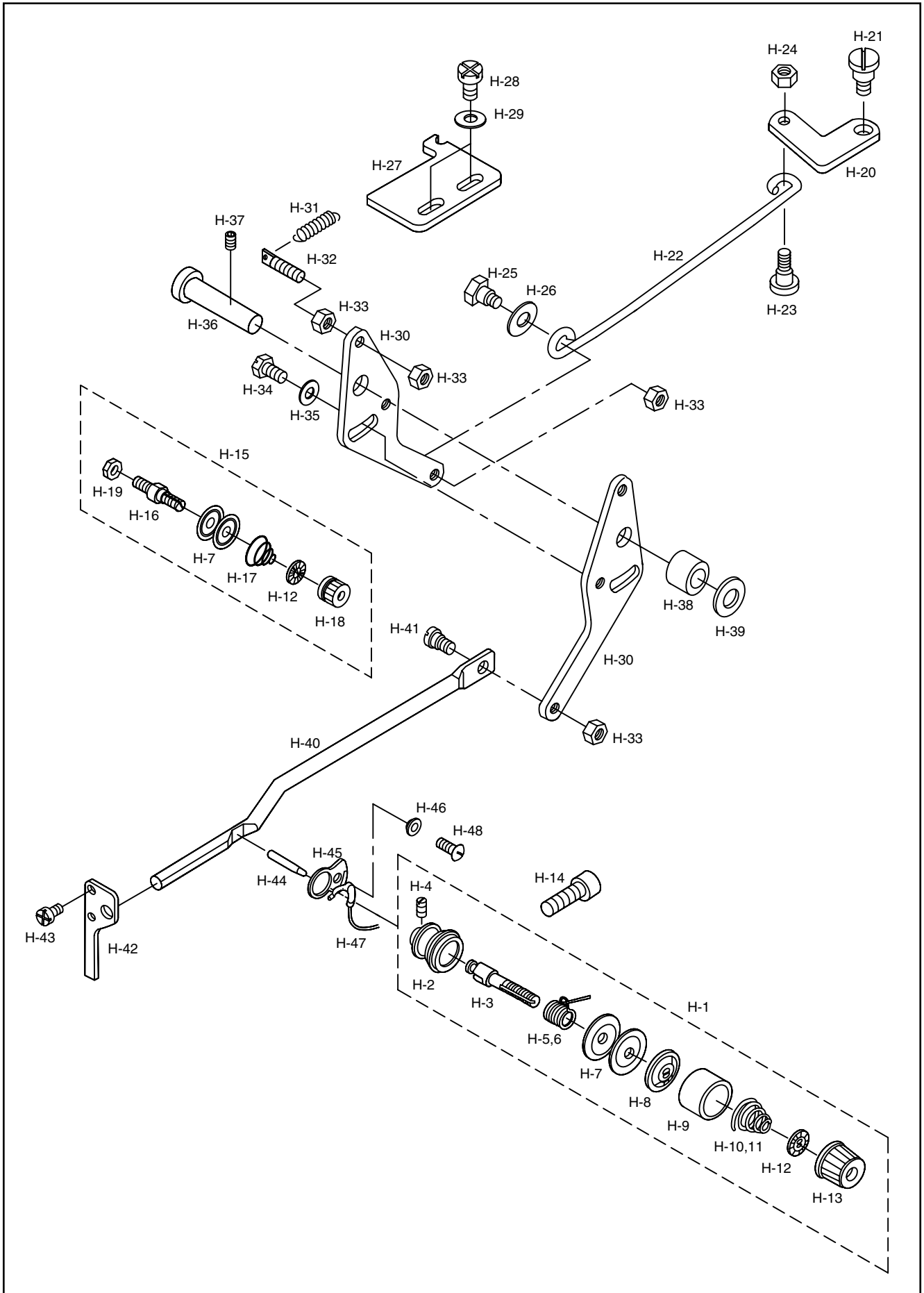
누름판 및 수동 내림 관계





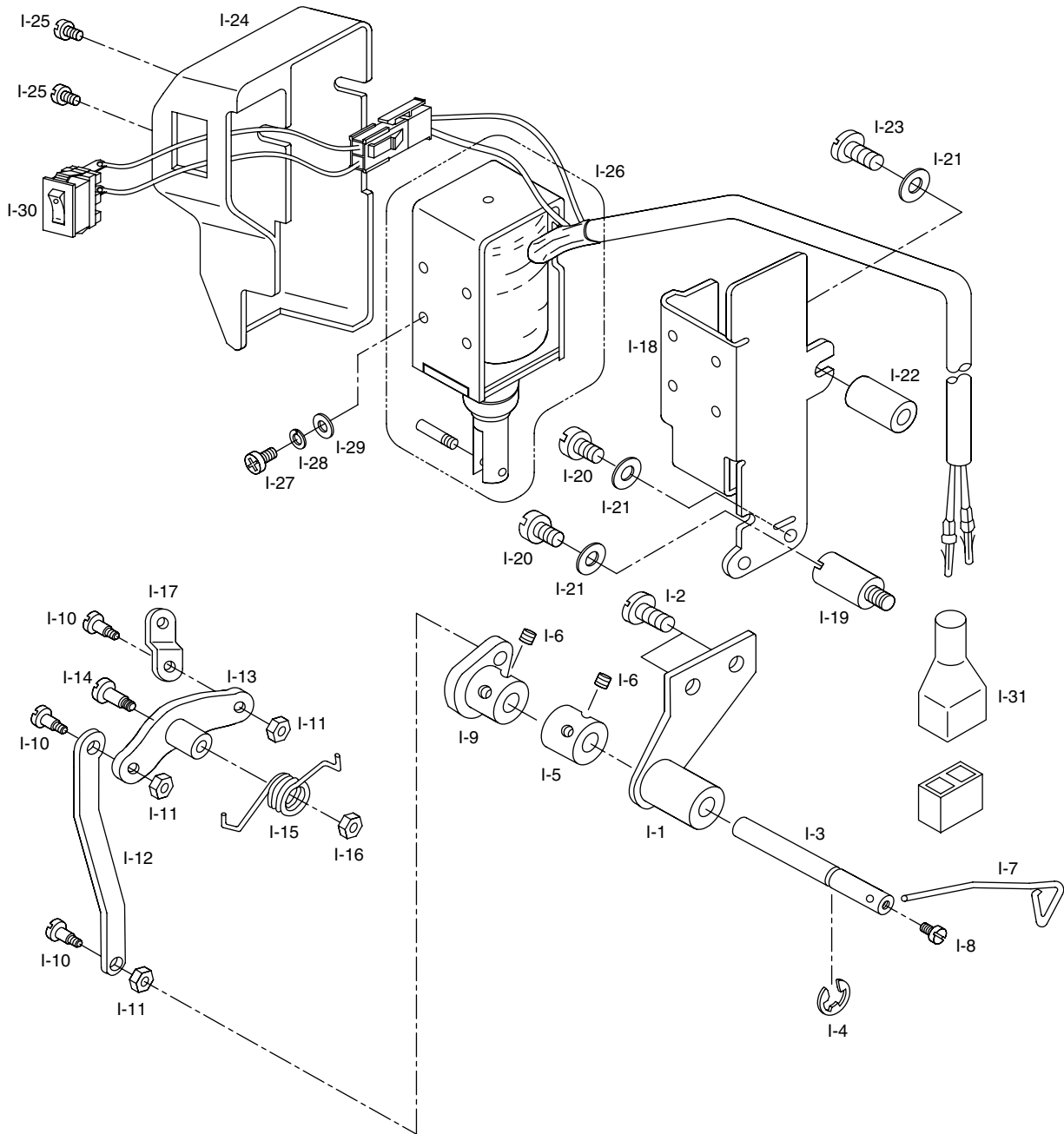
Ref. No.	Parts No.	Note	Name of Parts	품 명	Q' ty	Assembly No.
G-1	GP-021843-00		Presser Plate Link Shaft	누름판 링크 축	1	
G-2	AS-003791-00		Presser Plate Arm(L) Ass'y	누름판 암 A (조)	1Set	
G-3	AS-003792-00		Presser Plate Arm(R) Ass'y	누름판 암 B (조)	1Set	
G-4	SC-0317-2700		Screw(15/64" n=28)	누름판 암 고정나사(15/64" n=28)	4	
G-5	SC-000428-00		Hinge Screw(M6)	누름판 연결 단나사(M6)	2	
G-6	GP-013534-00		Presser Plate Connecting Link A	누름판 연결 링크A	1	
G-7	GP-016707-00		Presser Plate Connecting Link B	누름판 연결 링크B	1	
G-8	18013SC-7113		Screw(M5×L12)	연결 링크 고정나사(M5×L12)	2	
G-9	18048SW-3115		Spring Washer	고정나사 스프링 와셔	2	
G-10	02030SW-1211		Washer	고정나사 와셔	2	
G-11	49A009S-811H		Nut(M5×P0.8)	고정나사 너트(M5×P0.8)	2	
G-12	GP-017165-00		Spring for Connecting Link	연결 링크 스프링	1	
G-13	GP-012815-00		Presser Plate Cam Lever	누름판 캠 레버	1	
G-14	GP-012267-00		Bearing Shaft	베어링 축	1	
G-15	BR-000099-00		Cam Roller Bearing	캠 롤러 베어링	1	
G-16	WS-000133-00		Bearing Washer	베어링 와셔	1	
G-17	SC-0164-2700		Screw(M5×P0.8)	베어링 축 고정나사(M5×P0.8)	1	
G-18	GP-013672-00		Presser Plate Cam	누름판 캠	1	
G-19	GP-002112-00		Stopper Pin	스토퍼 핀(∅3)	1	
G-20	SC-0317-2700		Screw(15/64" n=40)	누름판 캠 고정나사(15/64" n=40)	2	
G-23	21S040S-306H		Presser Plate Shaft	누름판 축	1	
G-24	21S041S-306H		Presser Plate Pin	누름판 핀	1	
G-25	21-102P-120H		Snap Pin(R-Pin)	분할 핀(호칭경 6)	2	
G-26	21S037S-306H		Ball Bush for Presser Plate Shaft	누름판 축 볼 부시	1	
G-27	21S039S-306H		Rubber Washer for Presser Plate Shaft	누름판 축 고무 와셔	1	
G-28	GP-001905-00		Presser Plat	누름판	1	
G-29	21S046S-306H		Screw(M8×P1.25)	누름판 쥘나사(M8×P1.25)	1	
G-30	GP-001906-00		Presser Plate Sheet	누름판 시트	1	
G-31	21S143S-306H		Presser Plate Guide Pin	누름판 가이드 핀	1	
G-32	SC-0164-2700		Screw(M5×P0.8)	핀 고정나사(M5×P0.8)	2	
G-33	06-003C-7400		E-Ring	E-링	1	

Thread Release & Thread Tension Mechanism 실늑추기 및 실 장력 조절 관계



Ref. No.	Parts No.	Note	Name of Parts	품 명	Q' ty	Assembly No.
H-1	40S001S-306H		Thread Tension Adjusting Ass'y	실장력 조절 장치(조)	1Set	
H-2	40S002S-306H		Thread Tension Adjusting Body	실장력 조절 장치 몸체	1	
H-3	40S003S-306H		Thread Tension Adjusting Shaft	실장력 조절 장치 축	1	
H-4	40-604S-1230		Screw(9/64" n=40)	축 고정나사(9/64" n=40)	2	
H-5	40S005S-306H	HS	Thread Take-Up Spring(H)	실채기 스프링(후물용)	1	
H-6	40S006S-306G	GS	Thread Take-Up Spring(G)	실채기 스프링(일반용)	1	
H-7	40-204A-1230		Thread Guide Disk	실안내 접시	4	
H-8	40-304A-1230		Presser Plate	실안내 접시 누름판	1	
H-9	40S009S-306H		Spring Cover	스프링 커버	1	
H-10	40S010S-306H	HS	Thread Tension Adjusting Spring(H)	실장력 조절 스프링(후물용)	1	
H-11	40-333G-123A	GS	Thread Tension Adjusting Spring(G)	실장력 조절 스프링(일반용)	1	
H-12	40-804W-1230		Spring Stopper	스프링 스토퍼	2	
H-13	40-204A-2350		Thread Adjusting Nut	실조절 장치 너트	1	
H-14	SC-0108-2350		Screw(M6×L20)	실조절 장치(조) 쥘나사(M6×L20)	1	
H-15	AS-002639-00		Second Thread Tension Adjusting Ass'y	보조 실 조절 장치(조)	1Set	
H-16	GP-008767-01		Second Thread Tension Adjusting Shaft	보조 실 조절 장치축	1	
H-17	40S019S-306H		Second Thread Tension Adjusting Spring	보조 실 안내 접시 스프링	1	
H-18	40-704C-1230		Second Thread Adjusting Nut	보조 실 조절 장치 너트	1	
H-19	SN-0121-7400		Nut(15/64" n=28)	보조 실 조절 장치축 너트(15/64" n=28)	1	
H-20	40S123S-306H		Thread Release Link	실 늦추기 링크	1	
H-21	40S024S-306H		Hinge Screw(3/16" n=28)	실 늦추기 링크 단나사(3/16" n=28)	1	
H-22	40S025S-306H		Thread Release Connecting Rod	실 늦추기 연결 로드	1	
H-23	40S026S-306H		Hinge Screw A(3/16" n=28)	실 늦추기 연결 로드 단나사 A(3/16" n=28)	1	
H-24	SN-0111-1600		Nut(3/16" n=28)	단나사 너트(3/16" n=28)	1	
H-25	40S028S-306H		Hinge Screw B(11/64" n=40)	실 늦추기 연결 로드 단나사 B(11/64" n=40)	1	
H-26	40-007W-1600		Washer	단나사B 와셔	1	
H-27	40S030S-306H		Thread Release Stopper	실 늦추기 스토퍼	1	
H-28	SC-0202-5050		Screw(3/16" n=28)	스토퍼 쥘나사(3/16" n=28)	2	
H-29	10-020W-2700		Washer	스토퍼 쥘나사 와셔	2	
H-30	40S032S-306H		Thread Release Adjusting Plate	실 늦추기 조정판	2	
H-31	40S033S-306H		Thread Release Return Spring	실 늦추기 리턴 스프링	1	
H-32	10-019S-7507		Spring Hook Screw	스프링 걸이 나사(11/64" n=40)	1	
H-33	SN-0101-1600		Nut(11/64" n=40)	스프링 걸이 나사 너트(11/64" n=40)	4	
H-34	SC-0180-3800		Screw(11/64" n=40)	조정판 쥘나사(11/64" n=40)	1	
H-35	01S107S-306H		Washer	쥘나사 와셔	1	
H-36	GP-015849-00		Thread Release Shaft	실 늦추기 축	1	
H-37	SC-0164-2700		Screw(M5×P0.8)	축 고정나사(M5 X P0.8)	1	
H-38	40S040S-306H		Thread Release Shaft Collar	실 늦추기 축 카라	1	
H-39	16-020W-9570		Washer	카라 와셔	1	
H-40	40S042S-306H		Thread Release Action Bar	실 늦추기 작동봉	1	
H-41	16-015S-3710		Hinge Screw(11/64" n=40)	실 늦추기 작동봉 단나사(11/64" n=40)	1	
H-42	10S144S-306H		Thread Release Action Bar Guide	실 늦추기 작동봉 안내	1	
H-43	SC-0528-1230		Screw(9/64" n=40)	작동봉 안내 쥘나사(9/64" n=40)	2	
H-44	40S014S-306H		Thread Release Pin	실 늦추기 핀	1	
H-45	40S046S-306H		Thread Detecting Plate Guide	실 감지판 안내	1	
H-46	RI-000053-00		Thread Detecting Plate Ring	실 감지판 링	1	
H-47	40S047S-306H		Thread Detecting Plate	실 감지판	1	
H-48	SC-A170-1124		Screw(9/64" n=40)	실감지판 쥘나사(9/64" n=40)	1	

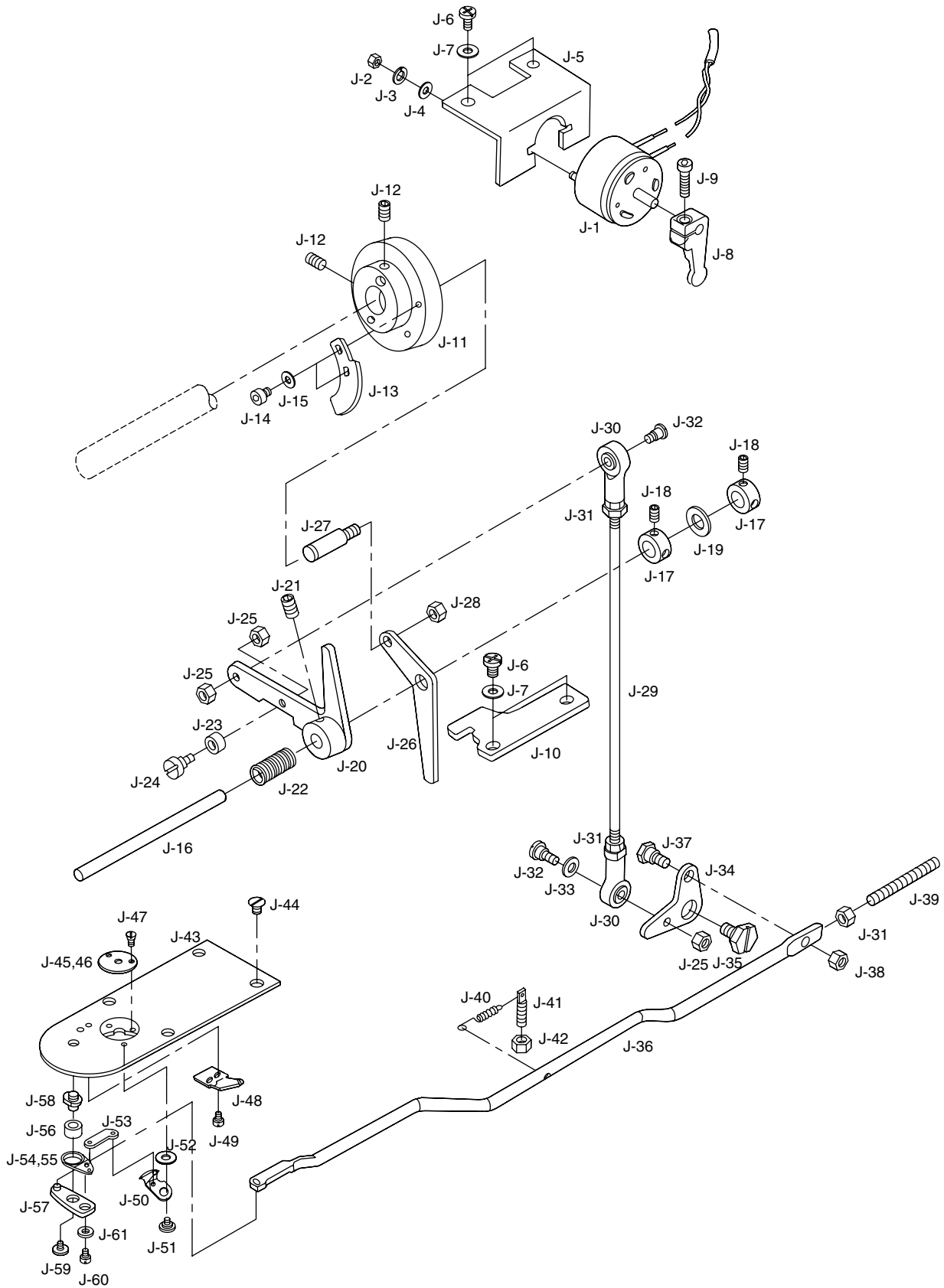
Wiper Mechanism 와이퍼 관계



Ref. No.	Parts No.	Note	Name of Parts	품 명	Q' ty	Assembly No.
I-1	11S001S-306H		Wiper Bracket Ass'y	와이퍼 브래킷(조)	1Set	
I-2	SC-0548-7400		Screw(3/16" n=28)	브래킷 꺾나사(3/16" n=28)	2	
I-3	GP-010378-00		Wiper Rotation Shaft	와이퍼 회전축	1	
I-4	04-009C-3710		E-Ring	회전축 E-링(ø5)	1	
I-5	11S007S-306H		Wiper Rotation Shaft Collar	와이퍼 회전축 카라	1	
I-6	SC-0105-7500		Screw(M4×P0.7)	카라 고정나사(M4×P0.7)	4	
I-7	11S009S-306H		Wiper	와이퍼	1	
I-8	SC-0120-1230		Screw(9/64" n=40)	와이퍼 꺾나사(9/64" n=40)	1	
I-9	11-106A-257A		Wiper Crank Ass'y	와이퍼 크랭크(조)	1Set	
I-10	16-113S-3710		Screw(11/64" n=40)	와이퍼 크랭크 단나사(11/64" n=40)	3	
I-11	SN-0101-7400		Nut (11/64" n=40)	크랭크 단나사 너트(11/64" n=40)	4	
I-12	11S017S-306H		Wiper Rod	와이퍼 로드	1	
I-13	11-008A-257A		Wiper Rock Link Ass'y	와이퍼 요동 링크(조)	1Set	
I-14	11-009S-257A		Hinge Screw(3/16" n=32)	와이퍼 요동 링크 힌지 나사(3/16" n=32)	1	
I-15	11-011G-257A		Wiper Spring	와이퍼 스프링	1	
I-16	SN-0115-7400		Nut (3/16" n=32)	요동 링크 단나사 너트(3/16" n=32)	1	
I-17	11-010A-257A		Wiper Solenoid Connecting Link	와이퍼 솔레노이드 연결 링크	1	
I-18	11-112A-257A		Wiper Base	와이퍼 베이스	1	
I-19	11S025S-306H		Wiper Base Joint	와이퍼 베이스 조인트	1	
I-20	SC-0202-5050		Screw(3/16" n=28)	와이퍼 베이스 고정나사(3/16" n=28)	2	
I-21	10-020W-2700		Washer	고정나사 와셔	3	
I-22	11S026S-306H		Wiper Base Collar	와이퍼 베이스 카라	1	
I-23	SC-0533-3400		Screw(11/64" n=40)	카라 고정나사(11/64" n=40)	1	
I-24	11S037S-306H		Wiper Cover	와이퍼 커버	1	
I-25	SC-0120-1230		Screw(9/64" n=40)	커버 고정나사(9/64" n=40)	2	
I-26	SWP300-00001		Wiper Solenoid Ass'y	와이퍼 솔레노이드(조)	1Set	
I-27	SC-0196-2700		Screw(M3×P0.5)	솔레노이드 꺾나사(M3×P0.5)	4	
I-28	11-016W-2700		Spring Washer	꺾나사 스프링 와셔	4	
I-29	11-017W-2700		Washer	꺾나사 와셔	4	
I-30	11S036S-306H		Wiper On/Off Switch Ass'y	와이퍼 작동 스위치(조)	1Set	
I-31	11-019M-2350		Solenoid Tube	솔레노이드 튜브	1	

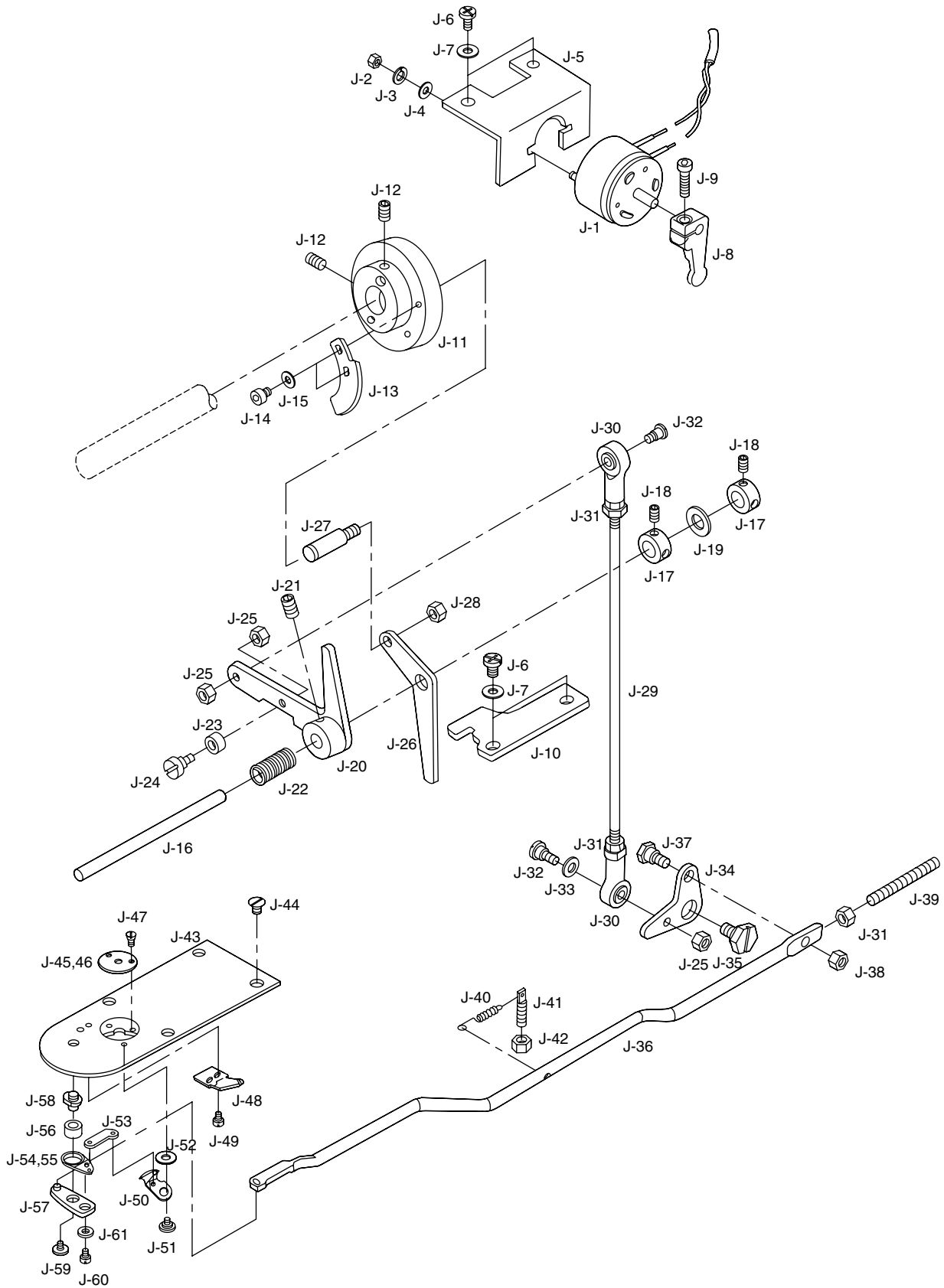
J

Thread Trimming Mechanism 사절 관계



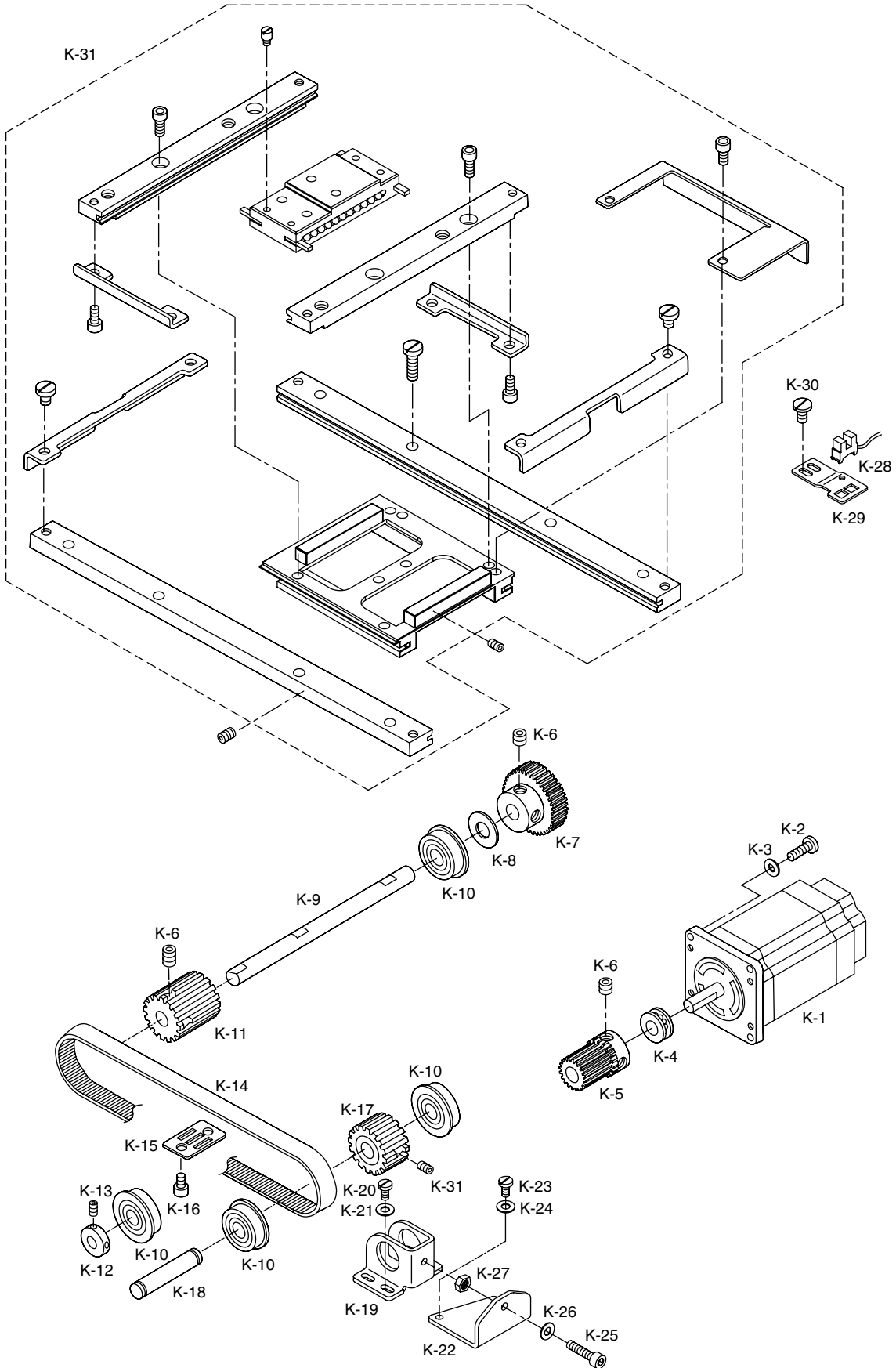
Ref. No.	Parts No.	Note	Name of Parts	품 명	Q' ty	Assembly No.
J-1	STT15O-00001		Thread Trimming Solenoid Ass'y	사철 솔레노이드(조)	1Set	
J-2	10S004S-306H		Nut	사철솔레노이드부착 너트	2	
J-3	02028SW-9115		Spring Washer	스프링 와셔	2	
J-4	44-011W-1600		Washer	와셔	2	
J-5	10S002S-306H		Thread Trimming Solenoid Bracket	사철 솔레노이드 브라켓	1	
J-6	SC-0202-5050		Screw(3/16" n=28)	브라켓 쥘나사(3/16" n=28)	4	
J-7	10-020W-2700		Washer	쥘나사 와셔	4	
J-8	10S005S-306H		Rotating Link	사철 솔레노이드 회전 링크	1	
J-9	10S006S-306H		Screw(M4×L14.5)	사철솔레노이드회전링크쥘나사(M4×L14.5)	1	
J-10	10S007S-306H		Thread Trimming Driving Link Stopper	사철 구동 링크 스톱퍼	1	
J-11	GP-007692-00		Thread Trimming Cam	사철 캠	1	
J-12	SC-A308-4517		Screw(1/4" n=40)	사철 캠 고정나사(1/4" n=40)	2	
J-13	GP-015369-00		Thread Release Notch	실 늦추기 노치	1	
J-14	02014SC-4113		Screw(M4×L5)	실늦추기 노치 쥘나사(M4×L5)	2	
J-15	18015SW-3111		Washer	쥘나사 와셔	2	
J-16	10S113S-306H		Thread Trimming Shaft	사철 축	1	
J-17	10S114S-306H		Thread Trimming Shaft Collar	사철 축 카라	2	
J-18	SC-0164-2700		Screw(M5×P0.8)	카라 쥘나사(M5×P0.8)	4	
J-19	10S017S-306H		Rubber Washer	사철 축 고무 와셔	1	
J-20	GP-015640-00		Thread Trimming Driving Link Ass'y	사철 구동 링크(조)	1Set	
J-21	SC-0317-2700		Screw(15/64" n=28)	링크 고정나사(15/64" n=28)	1	
J-22	10S022S-306H		Spring	사철 축 스프링	1	
J-23	10S023S-306H		Thread Trimming Cam Roller	사철 캠 로울러	1	
J-24	10S024S-306H		Hinge Screw	사철 캠 로울러 단나사	1	
J-25	SN-0101-1600		Nut(11/64" n=40)	단나사 너트(11/64" n=40)	3	
J-26	10S026S-306H		Thread Release Lever	실 늦추기 레버	1	
J-27	PN-000233-00		Thread Release Lever Pin	실늦추기 레버 핀	1	
J-28	SN-0105-3400		Nut(15/64" n=40)	레버 핀 너트(15/64" n=40)	1	
J-29	10S029S-306H		Thread Trimming Connecting Rod	사철 연결 로드	1	
J-30	10-220A-8577		Rod End	Rod End	2	
J-31	49A009S-811H		Nut(M5×P0.8)	사철연결 로드 너트(M5×P0.8)	3	
J-32	10S032S-306H		Hinge Screw(11/64" n=40)	사철 연결 로드 단나사(11/64" n=40)	2	
J-33	10-020W-2700		Washer	단나사 와셔	1	
J-34	10S135S-306H		Thread Trimming Connecting Link	사철 연결 링크	1	
J-35	10S036S-306H		Hinge Screw(15/64" n=28)	사철 연결 링크 단나사(15/64" n=28)	1	
J-36	10S037S-306H		Thread Trimming Connecting Bar	사철 연결봉	1	
J-37	10S038S-306H		Hinge Screw(3/16" n=28)	사철 연결봉 단나사(3/16" n=28)	1	
J-38	SN-0119-1230		Nut(3/16" n=28)	단나사 너트(3/16" n=28)	1	
J-39	10S062S-306H		Screw(M5×P0.8)	링크 스톱퍼 나사(M5×P0.8)	1	
J-40	10S064S-306H		Spring	사철 연결봉 스프링	1	
J-41	10-019S-7507		Screw(11/64" n=40)	스프링 걸이 축 나사(11/64" n=40)	1	
J-42	SN-0101-1600		Nut(11/64" n=40)	스프링 걸이 축 나사 너트(11/64" n=40)	1	
J-43	10S040S-306H		Needle Plate	침판	1	
J-44	01-136S-1230		Screw(11/64" n=40)	침판 쥘나사(11/64" n=40)	4	
J-45	10S042S-306H	HS	Needle Plate Cover(H)	침판 커버(후물용)	1	
J-46	10S043S-306G	GS	Needle Plate Cover(G)	침판 커버(일반용)	1	
J-47	04007SC-5030		Screw(M4×P0.5)	침판 커버 쥘나사(M4×P0.5)	2	
J-48	10S045S-306H		Fixed Mes	고정메스	1	
J-49	10S046S-306H		Screw(9/64" n=40)	고정 메스 쥘나사(9/64" n=40)	2	
J-50	10S047S-306H		Moving Mes	동메스	1	
J-51	10S048S-306H		Hinge Screw(9/64" n=40)	동메스 단나사(9/64" n=40)	1	

Thread Trimming Mechanism 사절 관계



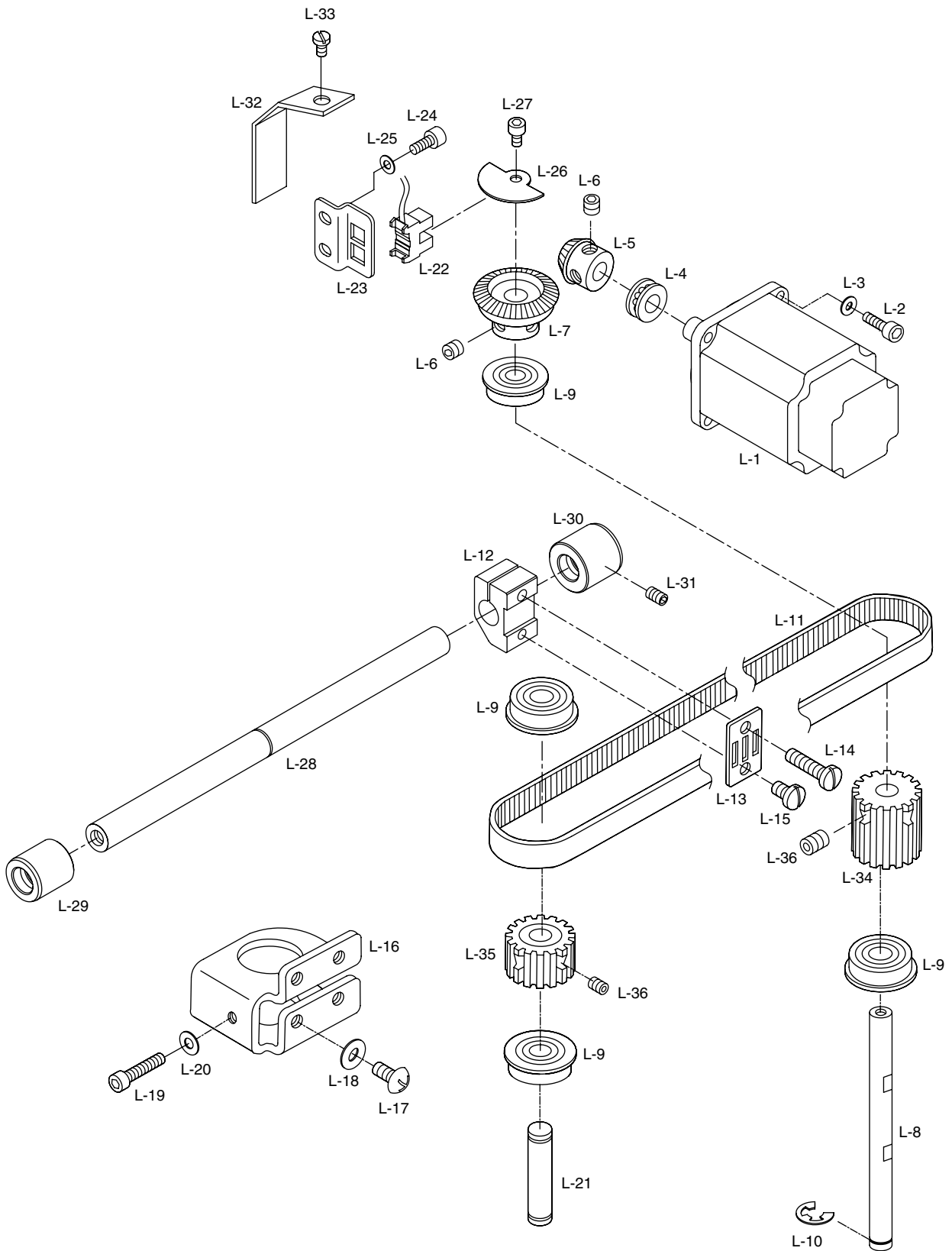


Ref. No.	Parts No.	Note	Name of Parts	품 명	Q' ty	Assembly No.
J-52	10S049S-306H		Washer(t = 0.4)	동메스 와셔(0.4)		
	10S050S-306H		Washer(t = 0.5)	동메스 와셔(0.5)		
	10S051S-306H		Washer(t = 0.6)	동메스 와셔(0.6)		
	10S052S-306H		Washer(t = 0.7)	동메스 와셔(0.7)		
J-53	10S153S-306H		Moving Mes Link	동메스 링크	1	
J-54	10S154S-306H	HS	Thread Trimming Lever "B" (H)	사절레버 "B"(후물용)	1	
J-55	GP-009841-00	GS	Thread Trimming Lever "B" (G)	사절레버 "B"(일반용)	1	
J-56	10S056S-306H		Thread Trimming Lever Ring	사절레버 링	1	
J-57	10S158S-306H		Thread Trimming Lever "A"	사절레버 "A"	1	
J-58	GP - 025469 - 00		Thread Trimming Lever Shaft	사절레버 축	1	
J-59	10S059S-306H		Screw(11/64" n = 40)	사절레버 고정나사(11/64" n = 40)	1	
J-60	10S060S-306H		Screw(11/64" n = 40)	사절레버 "B" 캡나사(11/64" n = 40)	1	
J-61	20S075S-306H		Washer	캡나사 와셔	1	



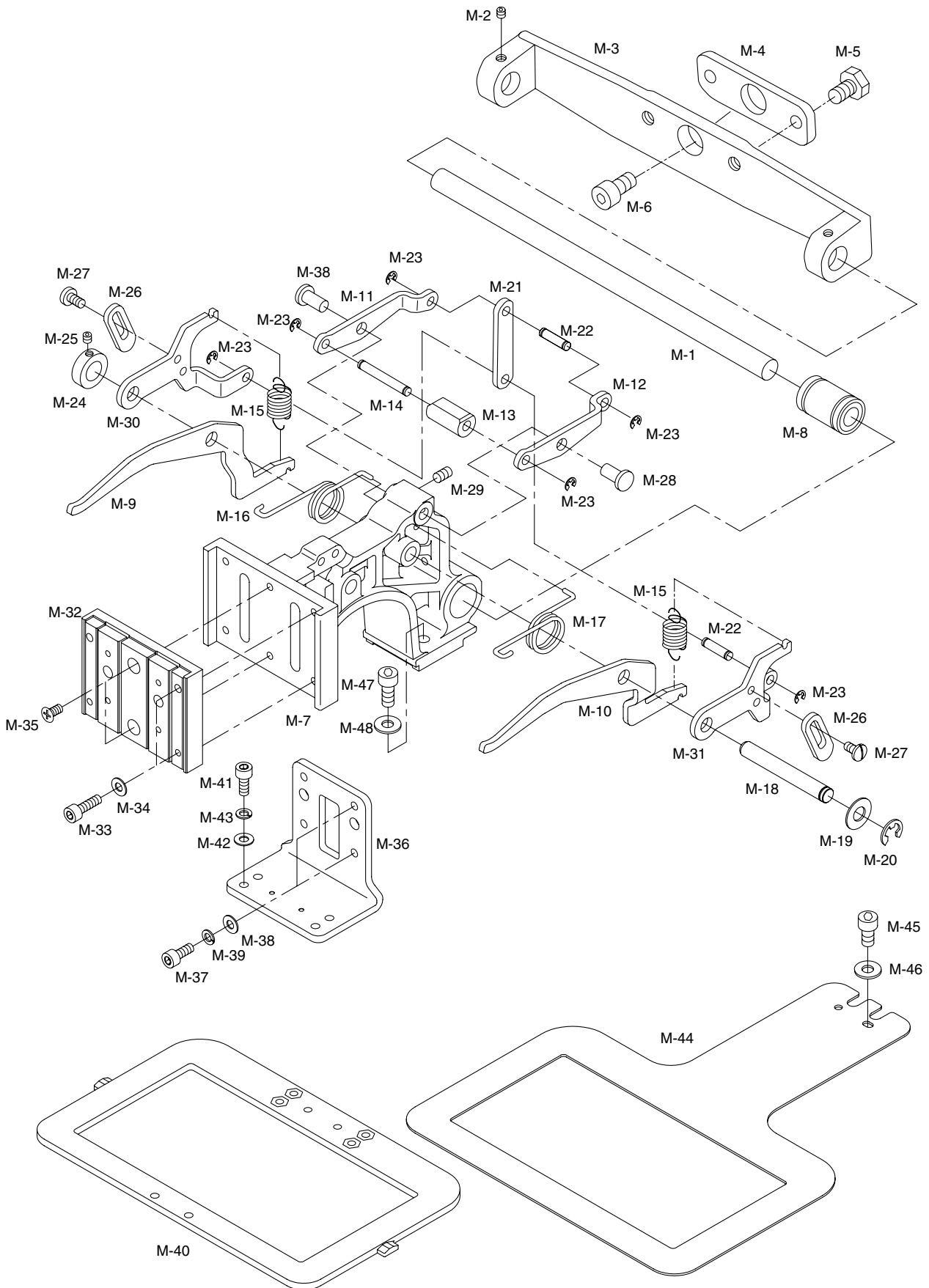


Ref. No.	Parts No.	Note	Name of Parts	품명	Q'ty	Assembly No.
K-1	STM01-000001		X-Driving Motor Ass'y	X-구동 모터(조)	1Set	
K-2	SC-0328-8670		Screw(M4×L14.5)	모터 고정나사(M4×L14.5)	4	
K-3	01-017W-1600		Washer	와셔	4	
K-4	20S024S-306H		Thrust Bearing(T1680)	트러스트 베어링	1	
K-5	20S025S-306H		X-Drive Gear	X-구동 기어	1	
K-6	SC-0317-2700		Screw(15/64" n=28)	기어 고정나사(15/64" n=28)	8	
K-7	20S027S-306H		X-Driven Gear	X-종동 기어	1	
K-8	20S029S-306H		X-Driven Shaft Washer	X-구동축 와셔	1	
K-9	20S130S-306H		X-Drive Shaft	X-구동 축	1	
K-10	BR-000085-00		Bearing	레디알 베어링	4	
K-11	20S032S-306H		X-Y Drive Timming Pulley	X-Y 구동 타이밍 풀리	1	
K-12	20S034S-306H		X-Drive Shaft Collar	X-구동축 카라	1	
K-13	SC-0104-5607		Screw(11/64" n=40)	카라 고정나사(11/64" n=40)	4	
K-14	BE-000011-00		X-Timming Belt	X-타이밍 벨트	1	
K-15	20S037S-306H		X-Belt Holder Plate	X-벨트 잡이 판	1	
K-16	02004SC-4113		Screw(M4×L8)	벨트 잡이 판 고정나사(M4×L8)	2	
K-17	20S039S-306H		X-Y Driven Timming Pulley	X-Y 종동 타이밍 풀리	1	
K-18	20S041S-306H		X-Y Driven Timming Pulley Shaft	X-Y 종동 타이밍 풀리 축	1	
K-19	20S043S-306H		X-Driven Pulley Bracket	X-Y 종동 타이밍 풀리 브라켓	1	
K-20	SC-A174-4122		Screw(11/64" n=40)	풀리 브라켓 고정나사(11/64" n=40)	4	
K-21	01-017W-1600		Washer	고정나사 와셔	4	
K-22	20S045S-306H		X-Tension Adjusting Bracket	X-장력 조절 브라켓	1	
K-23	SC-A174-4122		Screw(11/64" n=40)	장력 조절 브라켓 고정나사(11/64" n=40)	2	
K-24	01-017W-1600		Washer	고정나사 와셔	2	
K-25	20-038S-2516		Screw(M5×P0.8)	X-장력 조절 볼트(M5×P0.8)	1	
K-26	10-020W-2700		Washer	장력 조절 볼트 와셔	1	
K-27	20S049S-306H		Nut(M5×P0.8)	장력 조절 볼트 너트(M5×P0.8)	1	
K-28	GP-014837-00		X-Sensor	X-센서	1	
K-29	GP-012827-00		Sensor Bracket	X-센서 브라켓	1	
K-30	SC-A174-4122		Screw(11/64" n=40)	센서 브라켓 고정나사(11/64" n=40)	2	
K-31	AS-003716-00		Ball Guide Ass'y	볼 가이드(조)	1Set	



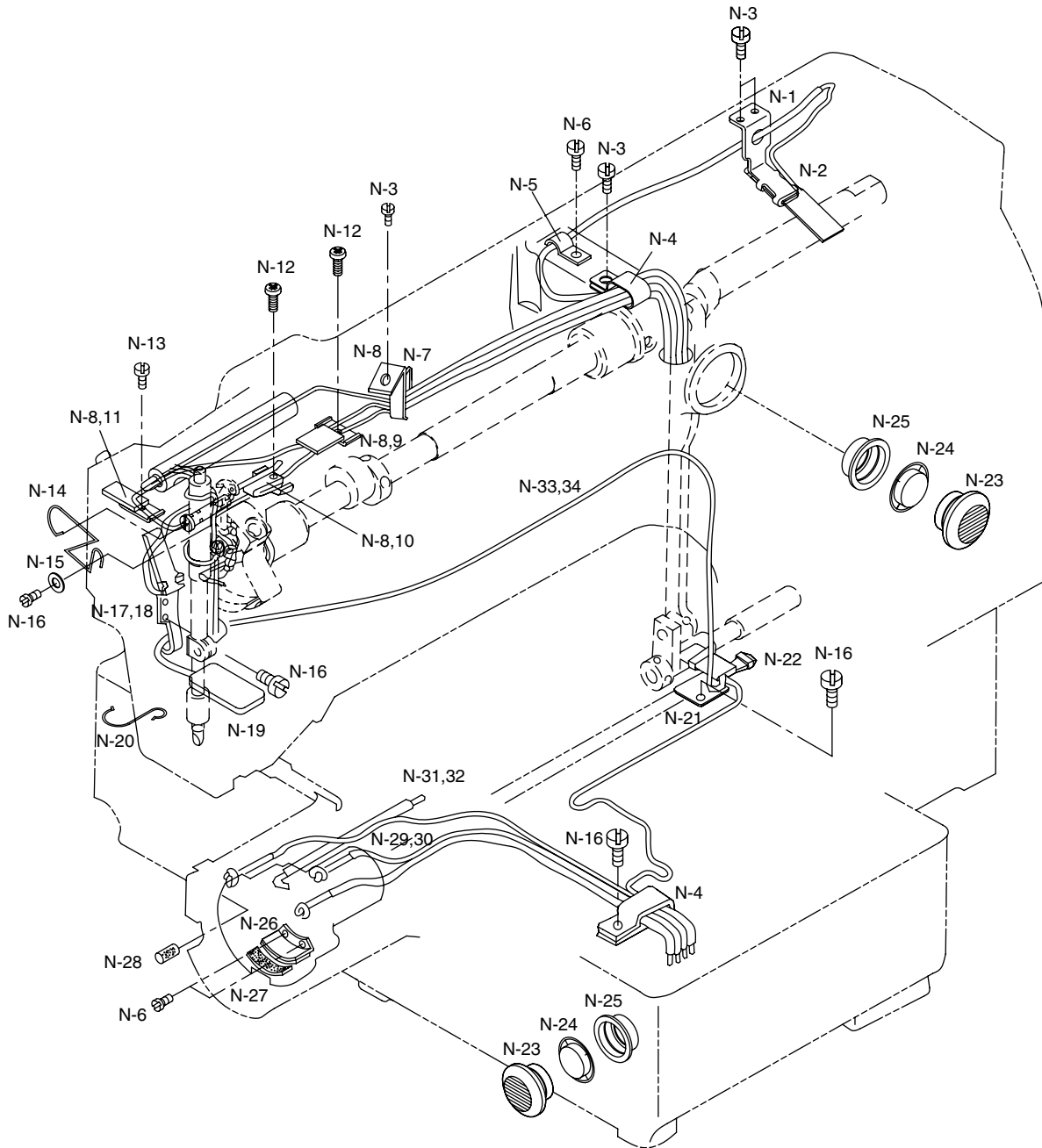


Ref. No.	Parts No.	Note	Name of Parts	품 명	Q' ty	Assembly No.
L-1	STM01-000001		Y-Drive Motor Ass'y	Y-구동 모터(조)	1Set	
L-2	SC-0328-8670		Screw(M4×L14.5)	모터 고정나사(M4×L14.5)	4	
L-3	01-017W-1600		Washer	와셔	4	
L-4	20S024S-306H		Thrust Bearing	트러스트 베어링	1	
L-5	20S058S-306H		Y-Drive Gear	Y-구동 기어	1	
L-6	SC-0317-2700		Screw(15/64" n=28)	기어 고정나사(15/64" n=28)	4	
L-7	20S060S-306H		Y-Driven Gear	Y-종동 기어	1	
L-8	20S062S-306H		Y-Drive Shaft	Y-구동 축	1	
L-9	20S031S-306H		Radial Bearing	레이디알 베어링	4	
L-10	06-020C-7400		E-Ring	E-링(호칭경 6)	1	
L-11	BE-000047-00		Y-Timming belt	Y-타이밍 벨트	1	
L-12	GP-012826-00		Y-Belt Holder	Y-벨트 잡이	1	
L-13	GP-004796-00		Y-Belt Holder Plate	Y-이송 벨트 잡이 판	1	
L-14	SC-0498-3710		Screw(11/64" n=40)	벨트 잡이 판 쫘나사A(11/64" n=40)	1	
L-15	SC-0543-2302		Screw(11/64" n=40)	벨트 잡이 판 쫘나사B(11/64" n=40)	1	
L-16	GP-017764-00		Y-Driven Pulley Bracket	Y-종동 풀리 브라켓	1	
L-17	02044SC-3123		Screw(M5×P0.8)	풀리 브라켓 쫘나사(M5×P0.8)	4	
L-18	20S073S-306H		Washer	쫘나사 와셔	4	
L-19	20S074S-306H		Screw(M5×P0.8)	장력 조절 나사(M5×P0.8)	1	
L-20	20S073S-306H		Washer	장력 조절 나사 와셔	1	
L-21	20S041S-306H		X-Y Driven Timming Pulley Shaft	X-Y 종동 타이밍 풀리 축	1	
L-22	GP-014837-00		Y-Sensor	Y-센서	1	
L-23	GP-012828-00		Y-Sensor Bracket	Y-센서 브라켓	1	
L-24	SC-0211-7500		Screw(M5×L8)	Y-센서 브라켓 고정나사(M4×L8)	2	
L-25	01-017W-1600		Washer	고정나사 와셔	2	
L-26	20S079S-306H		Y-Sensor Slit	Y-센서 감지판	1	
L-27	SC-0211-7500		Screw(M4×L8)	감지판 쫘나사(M4×L8)	1	
L-28	GP-012824-00		Y-Moving Shaft	Y-이송축	1	
L-29	GP-012822-00		Y-Removal Shaft Bushing(F)	Y-이송축 붓싱(전)	1	
L-30	GP-014244-00		Y-Removal Shaft Bushing(R)	Y-이송축 붓싱(후)	1	
L-31	SC-0317-2700		Screw(15/64" n=27)	붓싱 고정 나사(15/64" n=27)	1	
L-32	20S090S-306H		Y-Moving Oil Cover	Y-센서 오일 커버	1	
L-33	SC-0548-7400		Screw(3/16" n=28)	오일 커버 쫘나사(3/16" n=28)	1	
L-34	20S032S-306H		X-Y Drive Timming Pulley	X-Y 구동 타이밍 풀리	1	
L-35	20S039S-306H		X-Y Driven Timming Pulley	X-Y 종동 타이밍 풀리	1	
L-36	SC-0317-2700		Screw(15/64" n=28)	풀리 고정나사(15/64" n=28)	4	





Ref. No.	Parts No.	Note	Name of Parts	품 명	Q' ty	Assembly No.
M-1	20S088S-306H		X-Guide Shaft	X-가이드 축	1	
M-2	SC-0164-2700		Screw(M6×P0.8)	가이드 축 고정나사(M5×P0.8)	2	
M-3	20S087S-306H		X-Guide Shaft Bracket	X-가이드 축 브라켓	1	
M-4	20S085S-306H		Y-Moving Shaft Bracket	Y-이송축 브라켓	1	
M-5	20S086S-306H		Screw(15/64" n=28)	Y-이송축 브라켓 쥘나사(15/64" n=28)	2	
M-6	08035SC-4113		Screw(M6×P10)	Y-이송축 쥘나사(M6×L10)	1	
M-7	GP-012837-01		Feed Bracket	피이드 브라켓	1	
M-8	22S002S-306H		Ball Bush for X-Guide Shaft	X-가이드 축 볼 부시	1	
M-9	22S003S-306H		Lifting Lever(L)	올림 레버(좌)	1	
M-10	22S004S-306H		Lifting Lever(R)	올림 레버(우)	1	
M-11	22S005S-306H		Feed Bracket Driving Lever(L)	피이드 브라켓 작동레버(좌)	1	
M-12	22S006S-306H		Feed Bracket Driving Lever(R)	피이드 브라켓 작동레버(우)	1	
M-13	22S009S-306H		Slider	슬라이더	1	
M-14	22S010S-306H		Slider Shaft	슬라이더 축	1	
M-15	22S028S-306H		Lifting Lever Tension Spring	올림 레버 인장 스프링	2	
M-16	GP-014309-00		Lifting Lever Tension Spring(L)	올림 레버 토션 스프링(좌)	1	
M-17	GP-014308-00		Lifting Lever Tension Spring(R)	올림 레버 토션 스프링(우)	1	
M-18	GP-013206-00		Lifting Lever Shaft	올림 레버 축	1	
M-19	16-020W-9570		Washer	올림 레버 축 와셔	1	
M-20	06-003C-7400		E-Ring	올림 레버 축 E-링(∅7)	1	
M-21	22S034S-306H		Connecting Link	연결 링크	1	
M-22	22S035S-306H		Connecting Link Shaft	연결 링크 축	2	
M-23	05-014C-1230		E-Ring	연결 링크 축 E-링(∅4)	6	
M-24	44-025A-1230		Lifting Lever Shaft Collar	올림 레버 축 카라	1	
M-25	SC-0512-1230		Screw(11/64" n=40)	카라 쥘나사(11/64" n=40)	2	
M-26	22S037S-306H		Lifting Lever Adjusting Plate	올림 레버 조정판	2	
M-27	SC-0525-5300		Screw(11/64" n=40)	조정판 고정나사(11/64" n=40)	4	
M-28	06-027P-7400		Feed Bracket Action Lever Pin	피이드 브라켓 작동 레버 핀	2	
M-29	SC-0164-2700		Screw(M5×P0.8)	핀 고정나사(M5 X P0.8)	2	
M-30	GP-013207-00		Feed Bracket Support Link(L)	피이드 브라켓 지지 링크(좌)	1	
M-31	GP-013208-00		Feed Bracket Support Link(R)	피이드 브라켓 지지 링크(우)	1	
M-32	AS-003715-00		Clamp Guide Ass'y	클램프 가이드(조)	1Set	
M-33	11029SC-4113		Screw(M6×L20)	클램프 가이드 쥘나사A(M4×L20)	4	
M-34	18015SW-3111		Washer	쥘나사A 와셔	4	
M-35	SC-000700-00		Screw(M4×L20)	가 B(M4×L20)	2	
M-36	AS-003678-00		Feed Plate Clamp Ass'y	피이드 판 클램프(조)	1Set	
M-37	07016SC-4113		Screw(M4×L12)	피이드 판 클램프 고정나사(M4×L12)	4	
M-38	18015SW-3111		Washer	고정나사 와셔	4	
M-39	18014SW-3113		Spring Washer	스프링 와셔	4	
M-40	GP-012835-01		Upper Feed Plate	상피이드 판	1	
M-41	02015SC-4113		Screw(M4×L10)	상피이드 판 고정나사(M4×L10)	4	
M-42	18015SW-3111		Washer	고정나사 와셔	4	
M-43	18014SW-3113		Spring Washer	스프링 와셔	4	
M-44	GP-012834-00		Lower Feed Plate	하피이드 판	1	
M-45	08035SC-4113		Screw(M6×L10)	하피이드 판 고정나사(M6×L10)	2	
M-46	22S025S-306H		Washer	고정나사 와셔	2	
M-47	22S026S-306H		Screw(M6×P1)	피이드 브라켓 고정나사(M6×P1)	2	
M-48	22S025S-306H		Washer	고정나사 와셔	2	

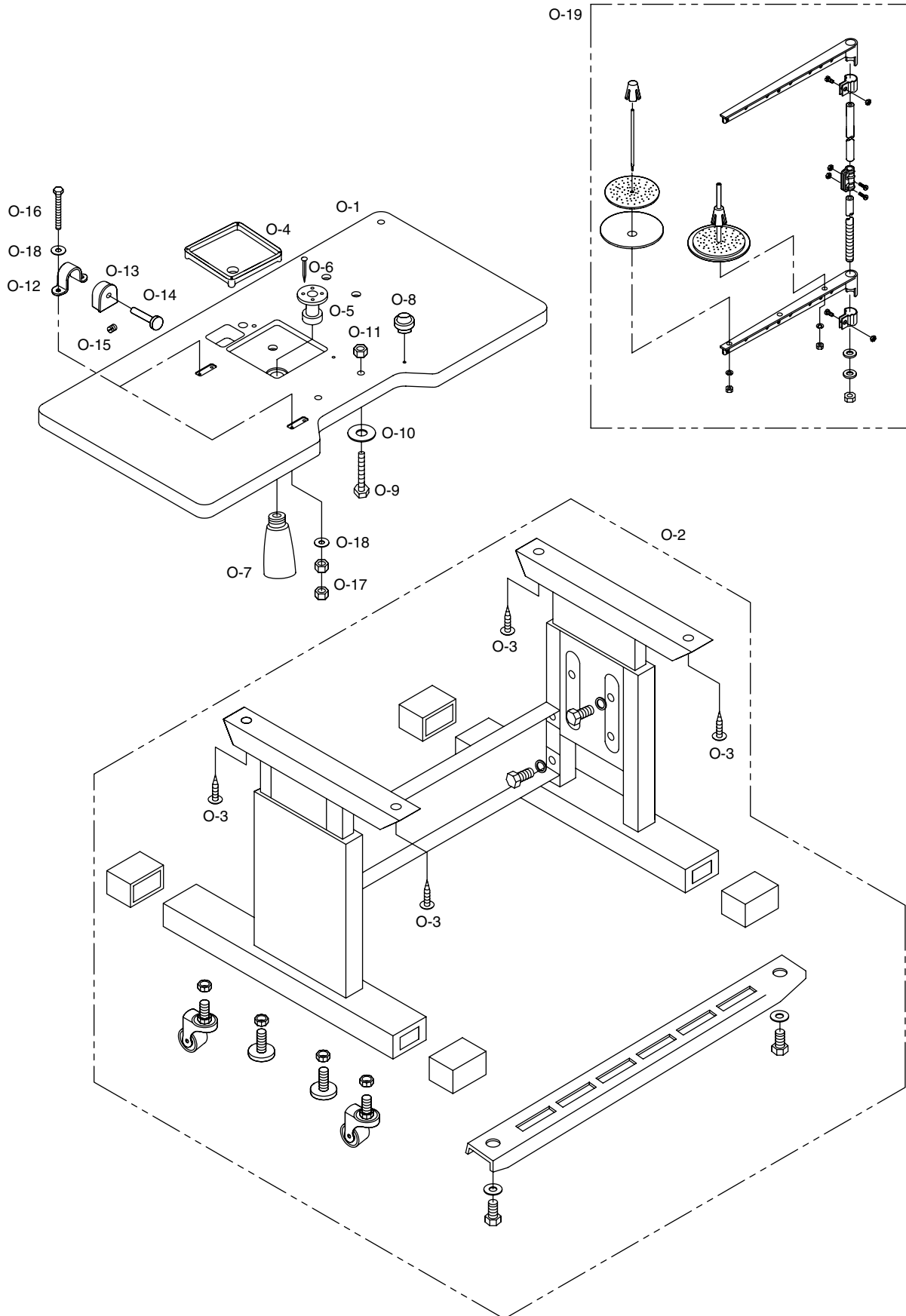


Ref. No.	Parts No.	Note	Name of Parts	품 명	Q' ty	Assembly No.
N-1	44S024S-306H		Crank Rod Lubrication Plate	크랭크 로드 급유판	1	
N-2	44S027S-306H		Felt	크랭크 로드 급유 felt	1	
N-3	SC-0548-7400		Screw(3/16" n=28)	쥘나사(3/16" n=28)	3	
N-4	44S032S-306H		Oil Hose Holder(L)	오일 호스 잡이(대)	2	
N-5	01-009R-2350		Cable Holder	케이블 잡이	1	
N-6	SC-0531-2302		Screw(9/64" n=40)	쥘나사(9/64" n=40)	3	
N-7	44S005S-306H		Oil Hose Holder(A)	오일 호스 잡이(A)	1	
N-8	44S034S-306H		Blance Lubrication Plate	밸런스 급유판	3	
N-9	44S038S-306H		Blance Lubrication Felt(R)	밸런스 급유판 felt(후)	1	
N-10	44S037S-306H		Blance Lubrication Felt(M)	밸런스 급유판 felt(중)	1	
N-11	44S035S-306H		Blance Lubrication Felt(F)	밸런스 급유판 felt(전)	1	
N-12	SC-0528-1230		Screw(9/64" n=40)	쥘나사(9/64" n=40)	2	
N-13	SC-0340-3710		Screw(9/64" n=40)	쥘나사(9/64" n=40)	1	
N-14	44S013S-306H		Needle Bar Oil Wick Holder	바늘대 급유 유심 잡이	1	
N-15	40-004W-1600		Washer	와셔	1	
N-16	SC-0543-2302		Screw(11/64" n=40)	쥘나사(11/64" n=40)	5	
N-17	44S029S-306H		Needle Bar Crank Rod Lubrication Plate	바늘대 크랭크 로드 급유판	1	
N-18	44S031S-306H		Felt	바늘대 크랭크 로드 급유 felt	1	
N-19	44S007S-306H		Oil Return Felt(A)	환류 오일 felt(A)	1	
N-20	44-017C-1230		Oil Return Pipe Holder	환류 파이프 잡이	1	
N-21	44S041S-306H		Oscillator Shaft Gear Lubrication Plate	요동축기어급유판	1	
N-22	44S042S-306H		Oscillator Shaft Gear Lubrication Felt	요동축 기어 급유 felt	1	
N-23	44S052S-306H		Oil Window	유창	1	
N-24	44S053S-306H		Oil Gauge	오일 게이지	1	
N-25	44S054S-306H		Oil Window Rubber Ring	유창 고무링	1	
N-26	44S044S-306H		Shuttle Lubrication Plate	셔틀 급유판	1	
N-27	44S046S-306H		Shuttle Lubrication Felt(L)	셔틀 급유 felt(대)	1	
N-28	06-033M-7400		Shuttle Lubrication Felt(S)	셔틀 급유 felt(소)	2	
N-29	44-0000-1230		Shuttle Lubrication Wick	셔틀 급유 유심	3	
N-30	44-012C-1230		Shuttle Lubrication Oil Hose	셔틀 급유 오일 호스	3	
N-31	44S039S-306H		Bed Oil Return Felt	베드부 환류 felt	1	
N-32	44S001S-306H		Bed Oil Return Felt Oil Hose	베드부 환류 felt 오일 호스	1	
N-33	44S008S-306H		Arm Oil Return Felt	아암부 환류 felt	1	
N-34	44S002S-306H		Arm Oil Return Felt Oil Hose	아암부 환류 felt 오일 호스	1	



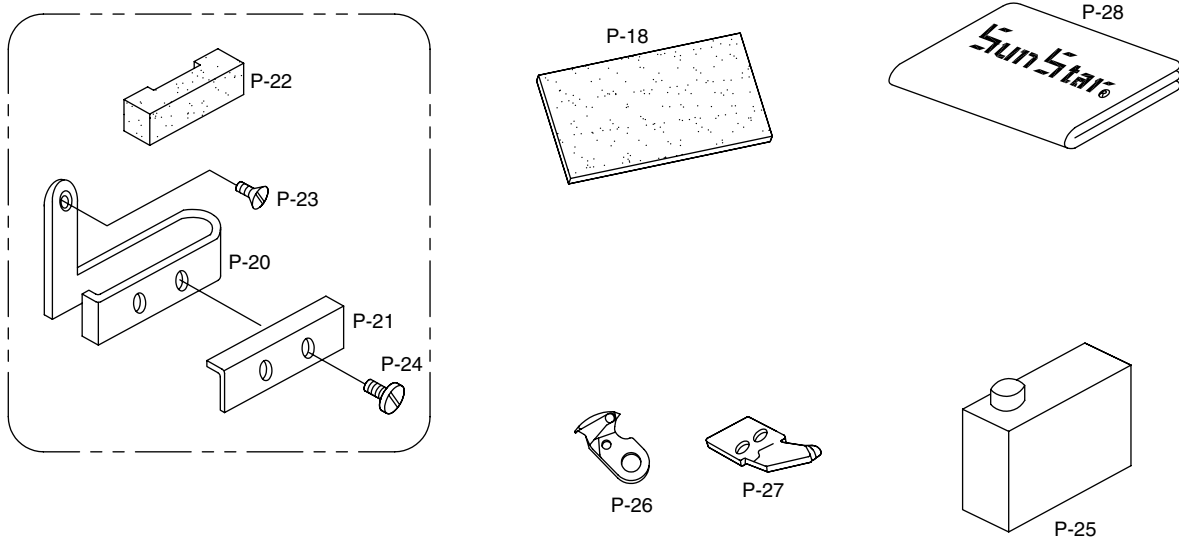
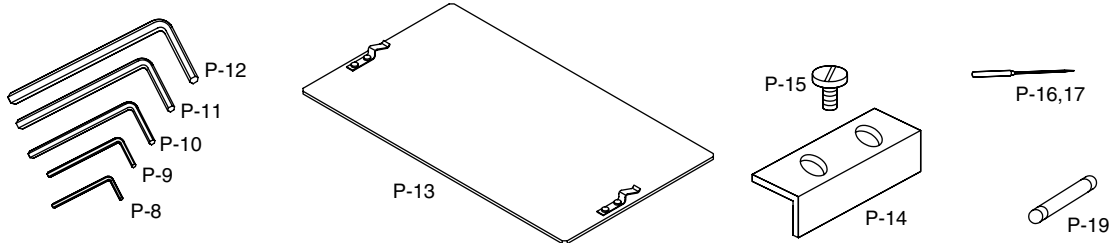
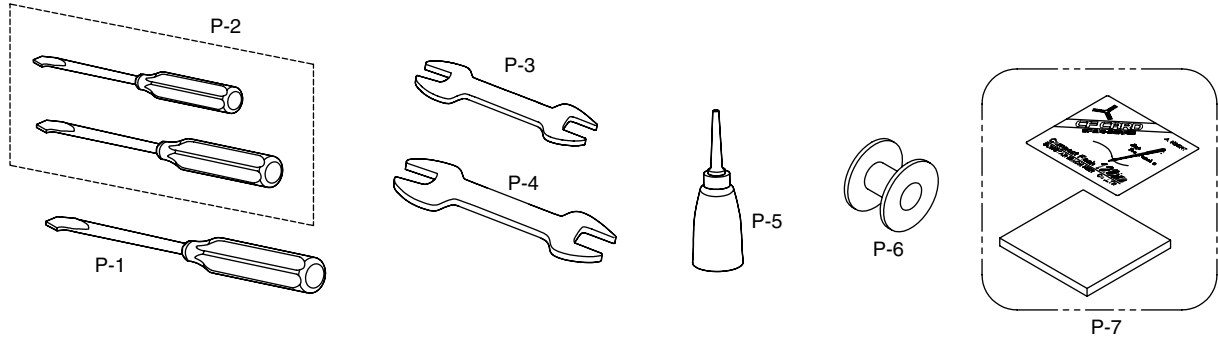
Table & Thread Stand

테이블 및 실패꽃이 관계



P

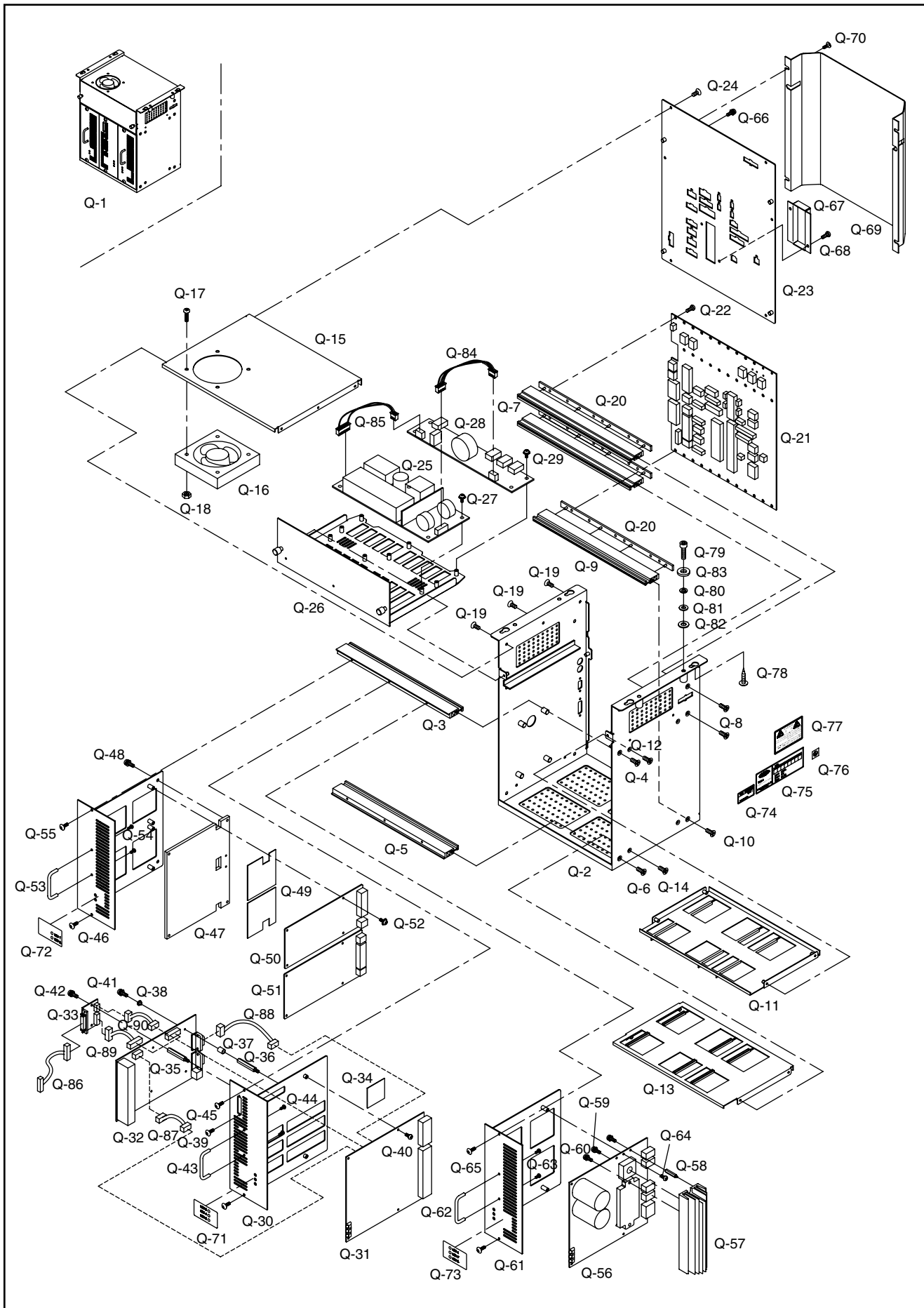
Accessory 악세서리 관계





Control Box Mechanism

콘트롤 박스 관제

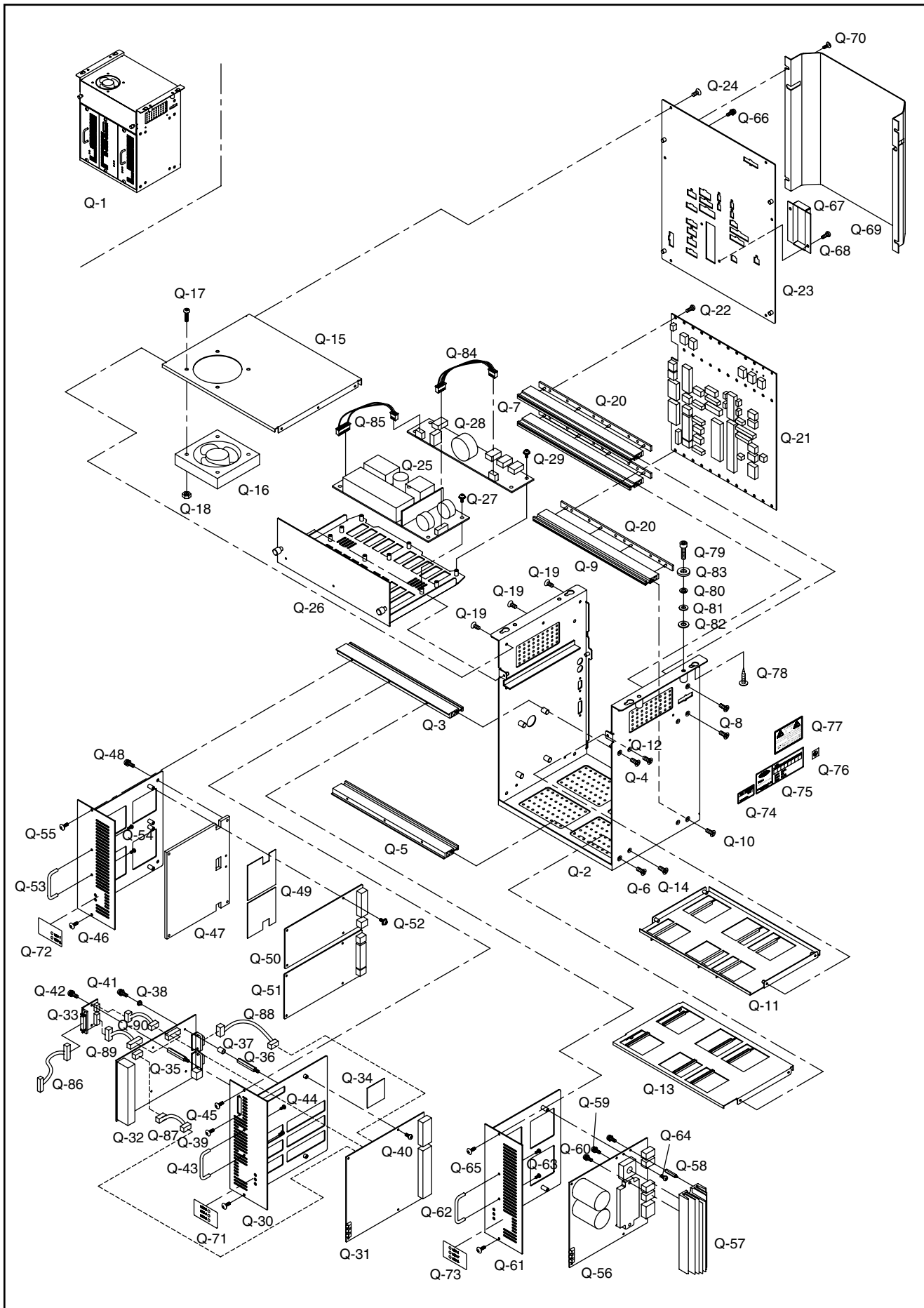


Ref. No.	Parts No.	Note	Name of Parts	품 명	Q' ty	Assembly No.
Q-1	-		Control Box Ass'y	컨트롤박스(조)	1	
Q-2	GP-013165-01		Box Body	박스바디	1	
Q-3	GP-008671-01		Front Profile Upper	전면부 프로파일-상	1	
Q-4	10-016S-CPT1		Screw(M4×L12)	전면부 프로파일-상 고정나사	2	
Q-5	GP-008672-01		Front Profile Lower	전면부 프로파일-하	1	
Q-6	10-016S-CPT1		Screw(M4×L12)	전면부 프로파일-하 고정나사	2	
Q-7	GP-008673-00		Rear Profile Upper	후면부 프로파일-상	2	
Q-8	10-016S-CPT1		Screw(M4×L12)	후면부 프로파일-상 고정나사	4	
Q-9	GP-008674-00		Rear Profile Lower	후면부 프로파일-하	1	
Q-10	10-016S-CPT1		Screw(M4×L12)	후면부 프로파일-하 고정나사	2	
Q-11	GP-013168-00		Upper Frame	가로지지대-상	1	
Q-12	10-004M-SW68		Screw(M3×L5)	가로지지대-상 고정나사	4	
Q-13	GP-013169-00		Lower Frame	가로지지대-하	1	
Q-14	10-004M-SW68		Screw(M3×L5)	가로지지대-하 고정나사	4	
Q-15	GP-008662-02		Upper Cover	상면커버	1	
Q-16	EP-000040-00		Control Box Fan	컨트롤박스 팬	1	
Q-17	SC-000392-00		Screw(M4×L25)	컨트롤박스 팬 고정나사	4	
Q-18	09-041S-3701		Fan Nut(M4)	Fan 너트	4	
Q-19	10-004M-SW68		Screw(M3×L5)	상면커버 고정나사	6	
Q-20	GP-008667-00		Insulation Plate	절연 플레이트	3	
Q-21	BD-000339-01		Backplane Board	백플레인 보드	1	
Q-22	10-020M-SW66		Screw(M3×L12)	백플레인 보드 고정나사 (조)	18	
Q-23	GP-013767-01		Rear Cover	후면커버	1	
Q-24	10-004M-SW68		Screw(M3×L5)	후면커버 고정나사	6	
Q-25	EP-000039-00		SMPS	SMPS	1	
Q-26	GP-008701-05		SMPS Bracket	SMPS 브라켓	1	
Q-27	10-002S-SW66		Screw(M3×L8)	SMPS 고정나사(조)	5	
Q-28	BD-000315-00		DDC Board	DDC 보드	1	
Q-29	10-002S-SW66		Screw(M3×L8)	DDC 보드 고정나사(조)	6	
Q-30	GP-013167-00		Digital Board	디지털 보드 브라켓	1	
Q-31	BD-000334-01		Digital Board Bracket	디지털 보드	1	
Q-32	BD-000388-00		CPU Card	CPU 카드	1	
Q-33	BD-000337-01		FDD Board	FDD 보드	1	
Q-34	GP-014273-00		Digital Board Ragiator Sheet	디지털 보드 방열시트	1	
Q-35	GP-016176-00		Digital Board Stud(A)	디지털 보드 스테드 (A)	2	
Q-36	10-006S-AT10		Digital Board Stud(B)	디지털 보드 스테드 (B)	4	
Q-37	01-101B-OT10		I/O Board Isolated Bushing(A)	I/O 보드 절연 부싱(A)	2	
Q-38	10-109C-3701		I/O Board Isolated Bushing(B)	I/O 보드 절연 부싱(B)	4	
Q-39	SC-000373-00		Screw(M2.5×L5)	FDD 컨넥터 고정나사	2	
Q-40	10-002S-SW66		Screw(M3×L8)	디지털 보드 고정나사(조)	6	
Q-41	10-002S-SW66		Screw(M3×L8)	I/O 보드 고정나사(조)	4	
Q-42	10-002S-SW66		Screw(M3×L8)	FDD 보드 고정나사(조)	2	
Q-43	GP-012617-00		Board Bracket Handle	보드 브라켓 손잡이	1	
Q-44	10-073S-3701		Screw(M3×L10)	보드 브라켓 손잡이 고정나사	2	
Q-45	SC-000507-00		Screw(M3.5×L6)	디지털 보드 브라켓 고정나사	2	
Q-46	GP-013166-00		Step Board Bracket	스텝 보드 브라켓	1	
Q-47	GP-013685-00		Step Board Radiator	스텝 보드 방열판	1	
Q-48	06-001C-SE50		Screw(M4×L8)	스텝보드 방열판 고정나사	4	
Q-49	GP-014003-00		Step Board Radiator Sheet(A)	스텝보드 방열시트 (A)	2	
Q-50	BD-000335-01		Step Board(A)	스텝보드 (A)	1	
Q-51	BD-000336-01		Step Board(B)	스텝보드 (B)	1	
Q-52	10-002S-SW66		Screw(M3×L8)	스텝 보드 고정나사 (조)	8	
Q-53	GP-012617-00		Board Bracket Handle	보드 브라켓 손잡이	1	



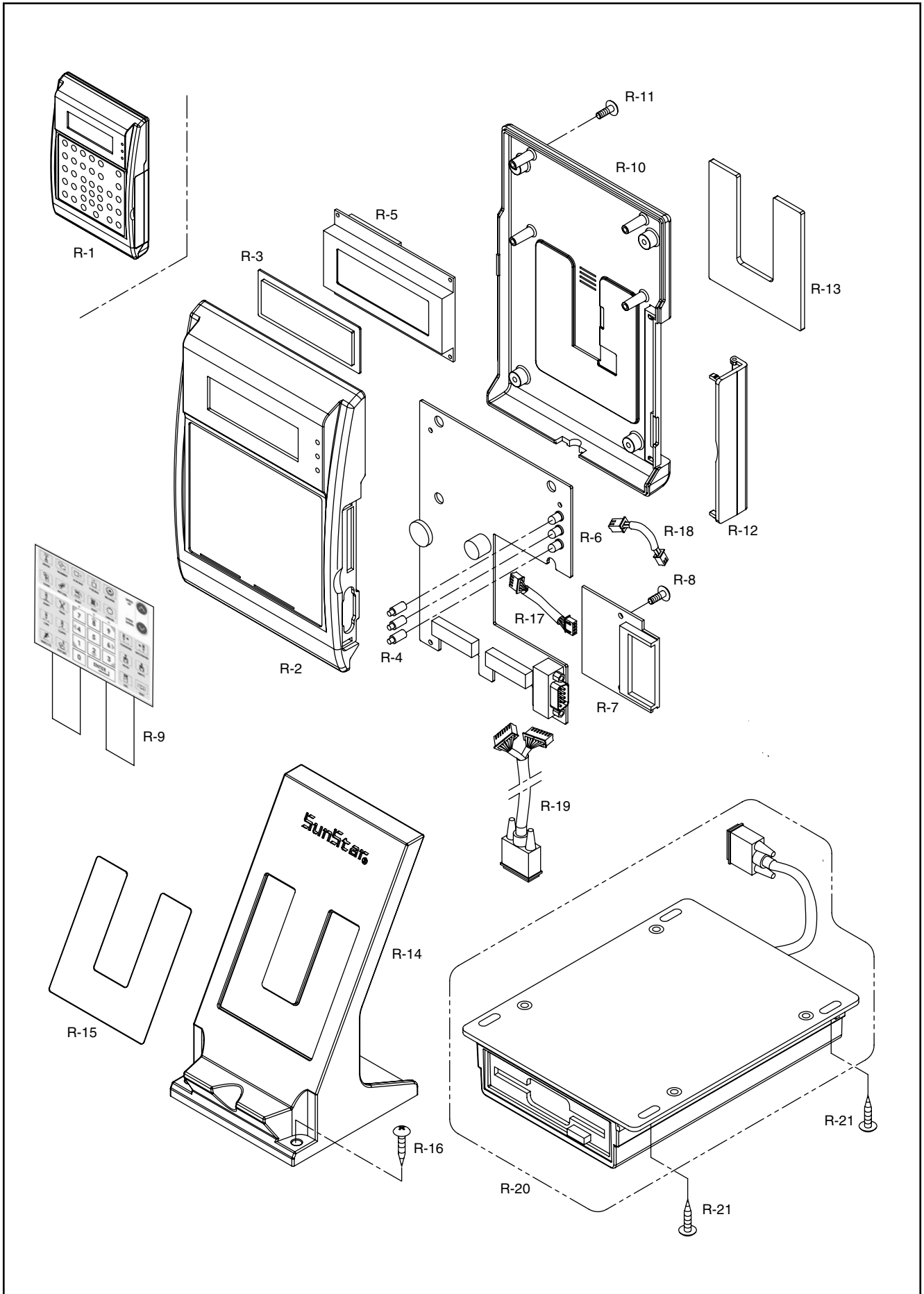
Control Box Mechanism

컨트롤 박스 관제

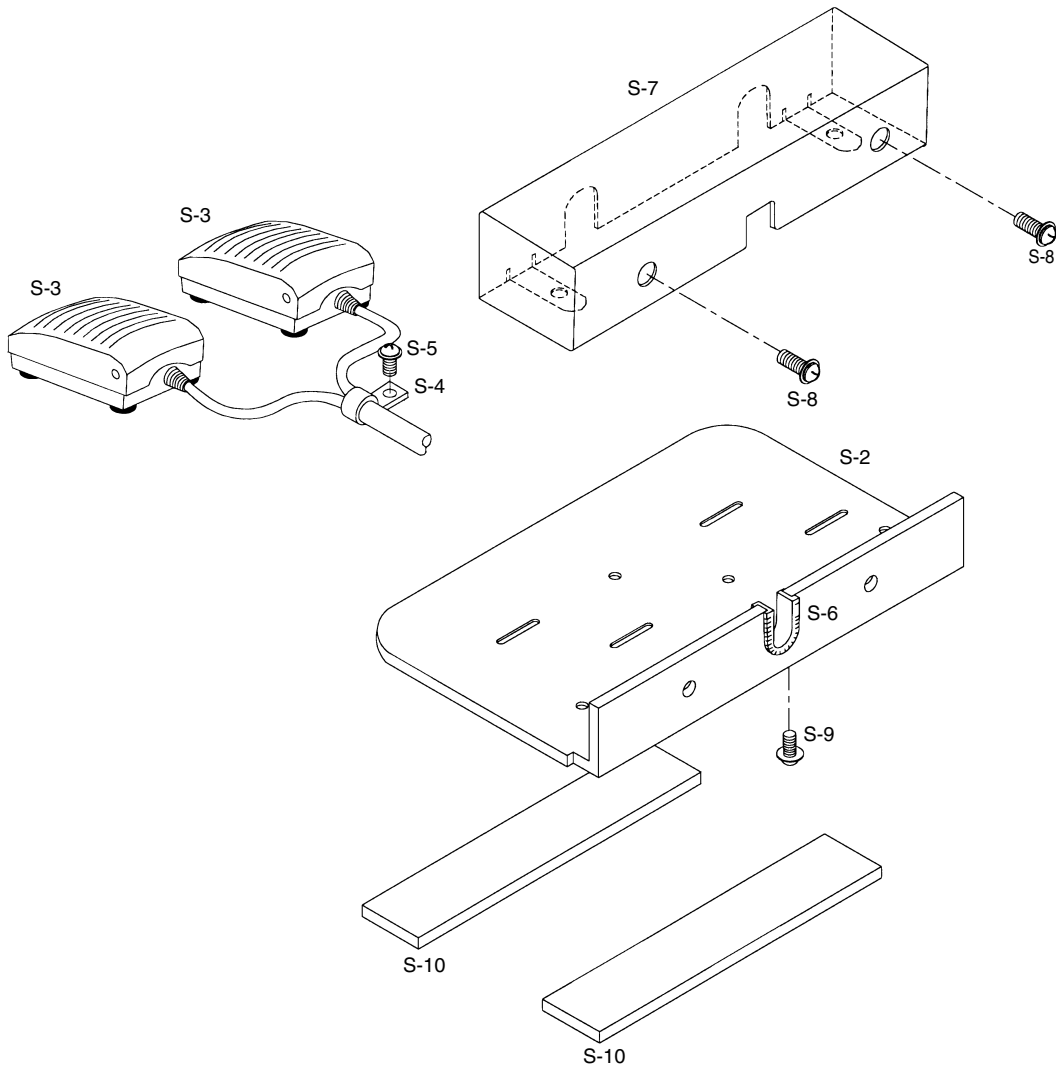


R

Operation Unit Mechanism 오퍼레이션 유닛 관계

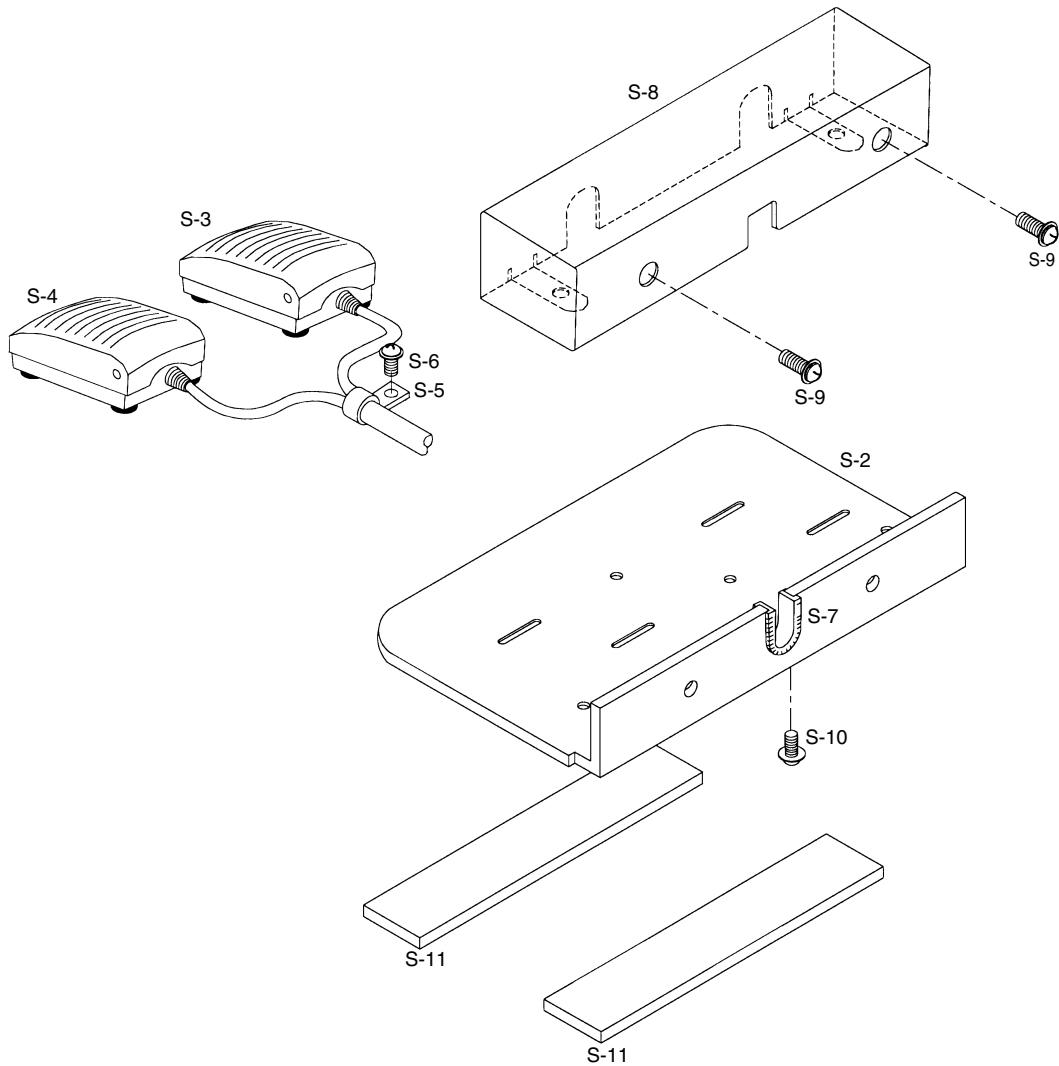


1 SPS/E-1306(1507)-□□-10(20)



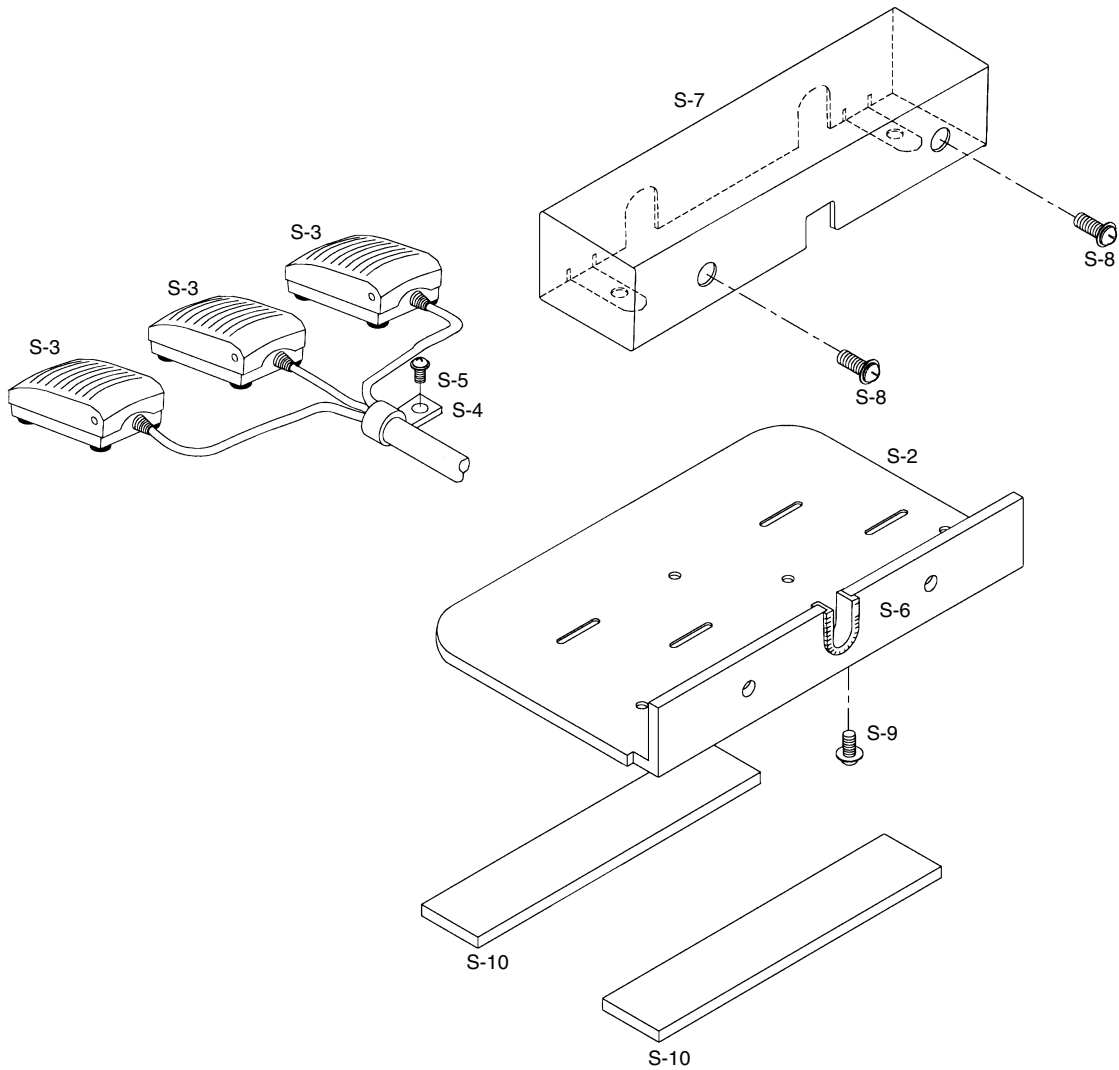
Ref. No.	Parts No.	Note	Name of Parts	품 명	Q'ty	Assembly No.
S-1	12-011A-PT11		Foot Switch Ass'y	입식 (조)	1Set	
S-2	11-001A-PT10		Base Foot Switch	입식 페달 베이스	1	
S-3	11-1000-PT11		One Step Stroke	1단 발판 스위치	2	
S-4	08-015C-3701		Clamp Cable	케이블 잡이	2	
S-5	09-031S-3701		Screw Clamping Cable Ass'y (M4×0.7 L=8)	케이블 잡이 조임나사(조)	1	
S-6	11-001S-PT10		Ending Bushing	엔딩 부싱	1	
S-7	11-003A-PT10		Cover Foot Switch	입식 페달 베이스 커버	1	
S-8	07-004S-SM5S		Screw Ass'y For "A" Foot Switch Cover (M4×0.7 L=8)	입식 페달 베이스 커버 조임나사(조) "A"	2	
S-9	10-028S-SC53		Screw Ass'y For "B" Foot Switch Cover (M3×0.5 L=8)	입식 페달 베이스 커버 조임나사(조) "B"	2	
S-10	11-002M-PT10		Sponge	스폰지	2	

2 SPS/E-1306(1507)- □ □-21



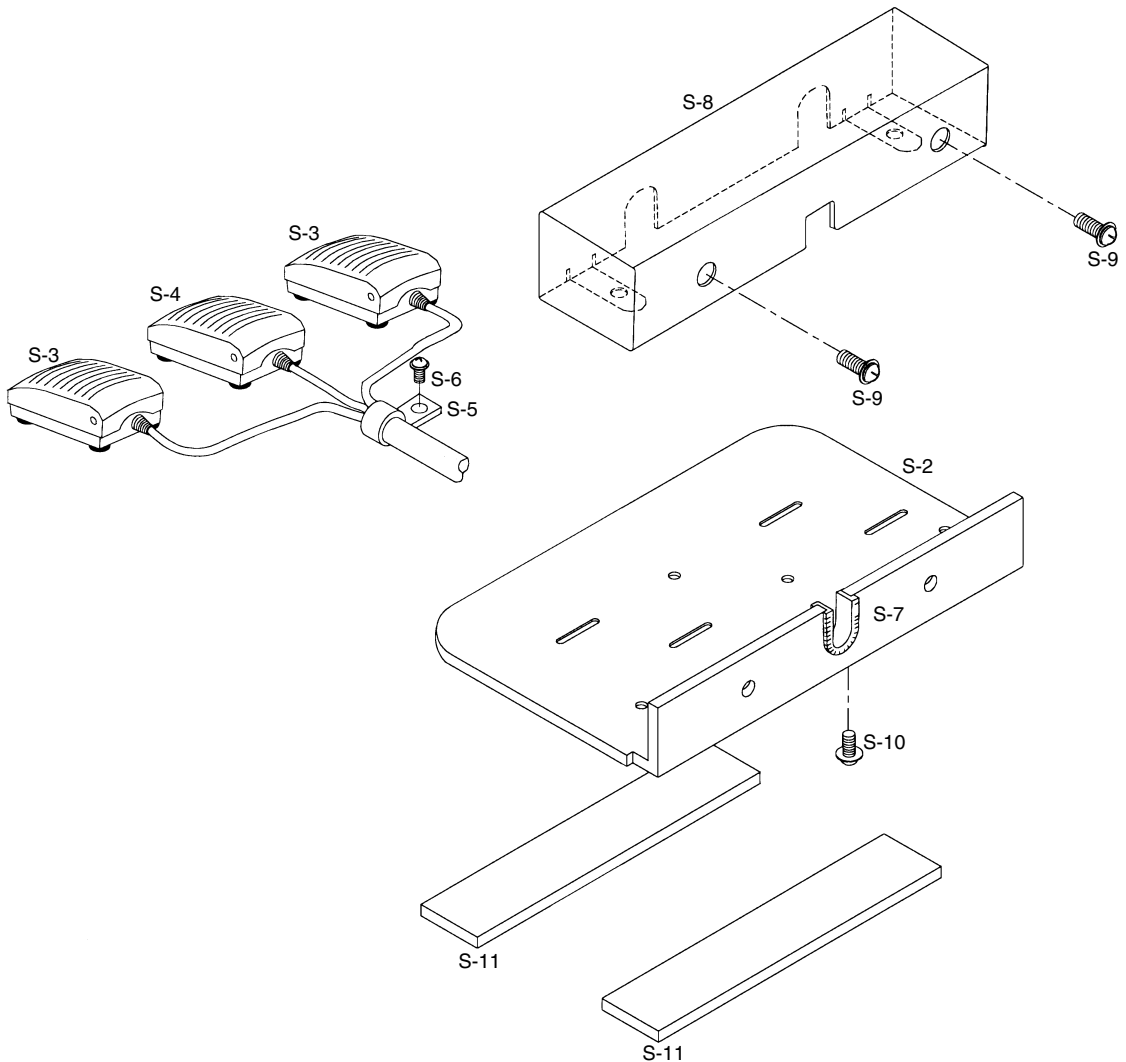
Ref. No.	Parts No.	Note	Name of Parts	품 명	Q'ty	Assembly No.
S-1	12-012A-PT11		Foot Switch Ass'y	입식 (조)	1Set	
S-2	11-001A-PT10		Base Foot Switch	입식 페달 베이스	1	
S-3	11-1000-PT11		One Step Stroke	1단 발판 스위치	1	
S-4	11-2000-PT11		Two Step Stroke	2단 발판 스위치	1	
S-5	08-015C-3701		Clamp Cable	케이블 잡이	2	
S-6	09-031S-3701		Screw Clamping Cable Ass'y (M4×0.7 L=8)	케이블 잡이 조임나사(조)	1	
S-7	11-001S-PT10		Ending Bushing	엔딩 붓싱	1	
S-8	11-003A-PT10		Cover Foot Switch	입식 페달 베이스 커버	1	
S-9	07-004S-SM5S		Screw Ass'y For "A" Foot Switch Cover (M4×0.7 L=8)	입식 페달 베이스 커버 조임나사(조) "A"	2	
S-10	10-028S-SC53		Screw Ass'y For "B" Foot Switch Cover (M3×0.5 L=8)	입식 페달 베이스 커버 조임나사(조) "B"	2	
S-11	11-002M-PT10		Sponge	스폰지	2	

3 SPS/E-1306(1507)- □ □-22



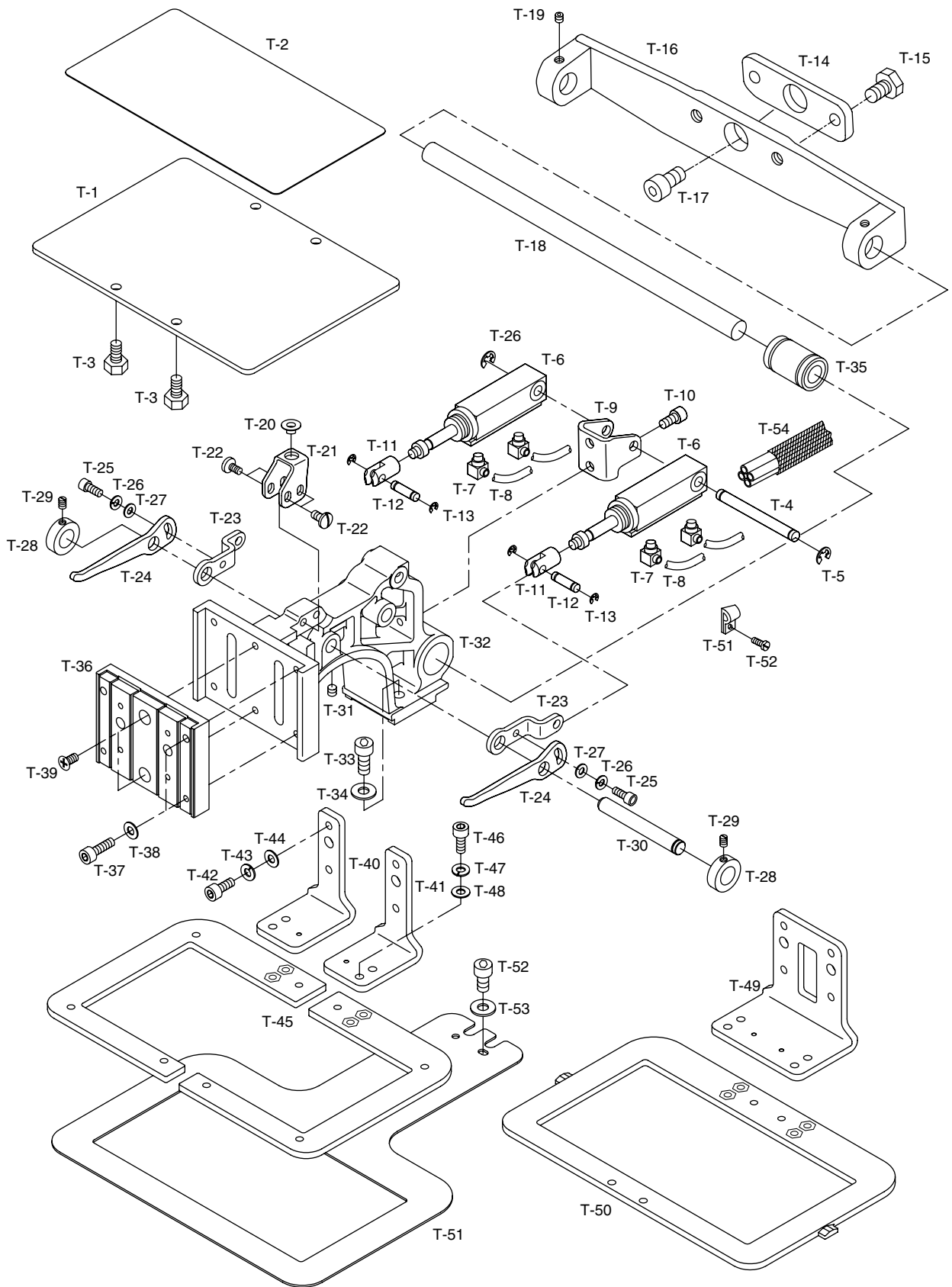
Ref. No.	Parts No.	Note	Name of Parts	품 명	Q' ty	Assembly No.
S-1	12-111A-PT11		Foot Switch Ass'y	입식 (조)	1Set	
S-2	11-001A-PT10		Base Foot Switch	입식 페달 베이스	1	
S-3	11-1000-PT11		One Step Stroke	1단 발판 스위치	3	
S-4	08-015C-3701		Clamp Cable	케이블 잡이	2	
S-5	09-031S-3701		Screw Clamping Cable Ass'y (M4×0.7 L=8)	케이블 잡이 조임나사(조)	1	
S-6	11-001S-PT10		Ending Bushing	엔딩 붓싱	1	
S-7	11-003A-PT10		Cover Foot Switch	입식 페달 베이스 커버	1	
S-8	07-004S-SM5S		Screw Ass'y For "A" Foot Switch Cover (M4×0.7 L=8)	입식 페달 베이스 커버 조임나사(조) "A"	2	
S-9	10-028S-SC53		Screw Ass'y For "B" Foot Switch Cover (M3×0.5 L=8)	입식 페달 베이스 커버 조임나사(조) "B"	2	
S-10	11-002M-PT10		Sponge	스폰지	2	

4 SPS/E-1306(1507)- □ □-22-1



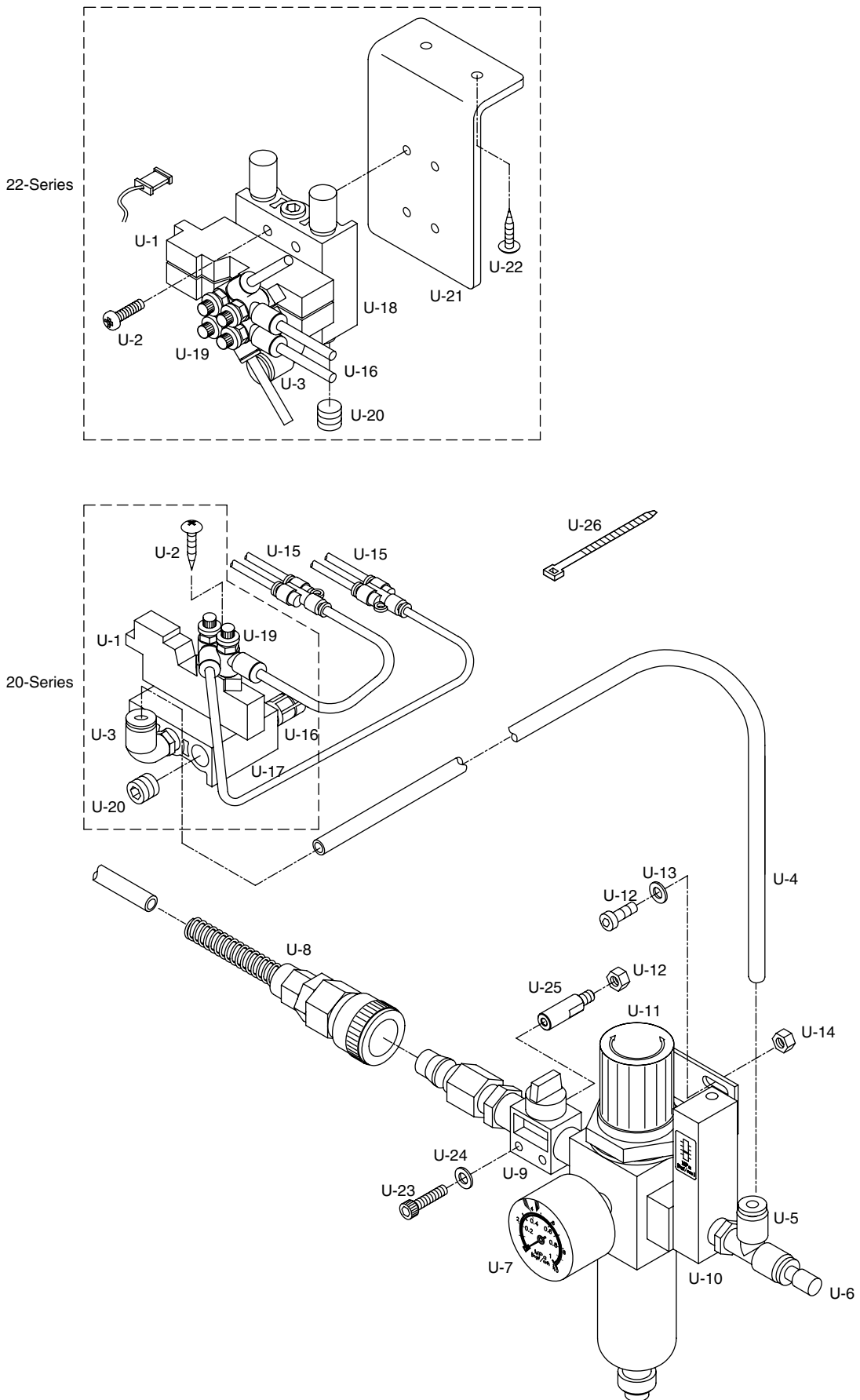
Ref. No.	Parts No.	Note	Name of Parts	품 명	Q'ty	Assembly No.
S-1	12-121A-PT11		Foot Switch Ass'y	입식 (조)	1Set	
S-2	11-001A-PT10		Base Foot Switch	입식 페달 베이스	1	
S-3	11-1000-PT11		One Step Stroke	1단 발판 스위치	2	
S-4	11-2000-PT11		Two Step Stroke	2단 발판 스위치	1	
S-5	08-015C-3701		Clamp Cable	케이블 잡이	2	
S-6	09-031S-3701		Screw Clamping Cable Ass'y (M4×0.7 L=8)	케이블 잡이 조임나사(조)	1	
S-7	11-001S-PT10		Ending Bushing	엔딩 붓싱	1	
S-8	11-003A-PT10		Cover Foot Switch	입식 페달 베이스 커버	1	
S-9	07-004S-SM5S		Screw Ass'y For "A" Foot Switch Cover (M4×0.7 L=8)	입식 페달 베이스 커버 조임나사(조) "A"	2	
S-10	10-028S-SC53		Screw Ass'y For "B" Foot Switch Cover (M3×0.5 L=8)	입식 페달 베이스 커버 조임나사(조) "B"	2	
S-11	11-002M-PT10		Sponge	스폰지	2	

Feed Mechanism 피이드 관계



Ref. No.	Parts No.	Note	Name of Parts	품 명	Q' ty	Assembly No.
T-1	21A001S-306H		Presser Plate	누름판	1	
T-2	21S048S-306H		Presser Plate Sheet	누름판 시트	1	
T-3	SC-0523-1230		Screw(3/16" n=28)	누름판 쥘나사(3/16" N=28)	4	
T-4	22A026S-306H		Cylinder Shaft	실린더 축	1	
T-5	04-009C-3710		E-Ring	실린더 축 E-링(∅5)	2	
T-6	22A063S-306H		Air Cylinder	에어 실린더	2	
T-7	49A003S-811H		Air Elbow	에어 엘보우	4	
T-8	05A039S-811H		Air Hose	에어 호스(∅4)	4	
T-9	22A024S-306H		Cylinder Base	실린더 베이스	1	
T-10	02031SC-4113		Screw(M5×L10)	베이스 쥘나사(M5×L10)	2	
T-11	22A030S-306H		Cylinder Knuckle	실린더 너클	2	
T-12	22S035S-306H		Connecting Link Shaft	연결 링크 축	2	
T-13	06-033M-3800		E-Ring	링크 축 E-링(∅3)	4	
T-14	20S085S-306H		Y-Moving Shaft Bracket	Y 이송 축 브라켓	1	
T-15	20S086S-306H		Screw(15/64" n=28)	브라켓 쥘나사(15/64" n=28)	2	
T-16	20S087S-306H		X-Guide Shaft Bracket	X 가이드 축 브라켓	1	
T-17	08035SC-4113		Screw(M6×L10)	Y 이송 축 쥘나사(M6×L10)	1	
T-18	20S088S-306H		X-Guide Shaft	X 가이드 축	1	
T-19	SC-0164-2700		Screw(M5×P0.8)	X-가이드 축 고정나사(M5×P0.8)	2	
T-20	22A043S-306H		Clamp Shaft Holder	클램프 축 홀더	1	
T-21	22A042S-306H		Slider Base	슬라이더 베이스	1	
T-22	SC-0543-2302		Screw(11/64" n=40)	베이스 쥘나사(11/64" n=40)	4	
T-23	GP-013209-00		Link Plate A	링크 판 A	2	
T-24	22A035S-306H		Link Plate B	링크 판 B	2	
T-25	02004SC-4113		Screw(M4×P0.7)	링크판 쥘나사(M4×P0.7)	2	
T-26	02028SW-9115		Spring Washer	스프링 와셔	2	
T-27	01-017W-1600		Washer	쥘나사 와셔	2	
T-28	44-025A-1230		Lifting Lever Shaft Collar	올림 레버 축 카라	2	
T-29	SC-0512-1230		Screw(11/64" n=40)	카라 쥘나사(11/64" n=40)	4	
T-30	GP-013206-00		Lifting Lever Shaft	올림 레버 축	1	
T-31	SC-0164-2700		Screw(M5×P0.8)	올림레버 축 쥘나사(M5 X P0.8)	1	
T-32	GP-012837-01		Feed Bracket	피이드 브라켓	1	
T-33	22S026S-306H		Screw(M6×P1)	피이드 브라켓 고정나사(M6×P1)	2	
T-34	22S025S-306H		Washer	고정나사 와셔	2	
T-35	22S002S-306H		Ball Bush	X 가이드 축 볼 부시	1	
T-36	AS-003715-00		Clamp Guide(Ass'y)	클램프 가이드(조)	1Set	
T-37	11029SC-4113		Screw(M4×L20)	클램프 가이드 쥘나사A (M4×L20)	4	
T-38	18015SW-3111		Washer	쥘나사A 와셔	4	
T-39	SC-000700-00		Screw(M4×P0.7)	클램프 가이드 쥘나사B (M4×P0.7)	2	
T-40	AS-003679-00	22	Feed Plate Clamp (L)	피이드 판 클램프(좌)	1	
T-41	AS-003680-00	22	Feed Plate Clamp (R)	피이드 판 클램프(우)	1	
T-42	07016SC-4113		Screw(M4×L12)	피이드 판 클램프 고정나사 (M4×L12)	4	
T-43	18014SW-3113		Spring Washer	스프링 와셔	4	
T-44	18015SW-3111		Washer	고정나사 와셔	4	
T-45	GP-012836-01	22	Upper Feed Plate	상피이드 판(분리형)	2	
T-46	02015SC-4113		Screw(M4×L10)	상피이드 판 고정나사 (M4×L10)	4	
T-47	18014SW-3113		Spring Washer	스프링 와셔	4	
T-48	18015SW-3111		Washer	고정나사 와셔	4	
T-49	AS-003678-00	20	Feed Plate Clamp Ass'y	피이드 판 클램프(조)	1Set	
T-50	GP-012835-01	20	Upper Feed Plate	상피이드 판	1	
T-51	GP-012834-00		Lower Feed Plate	하피이드 판	1	
T-52	08035SC-4113		Screw(M6×L10)	하피이드 판 고정나사(M6×L10)	2	
T-53	22S025S-306H		Washer	고정나사 와셔	2	
T-54	44S033S-306H		Hose Cover	호스 커버	1	

Air Control Mechanism 에어 제어 관계





Ref. No.	Parts No.	Note	Name of Parts	품 명	Q' ty	Assembly No.
U-1	22A046S-306H	20	Solenoid Valve	솔레노이드 밸브(20)	1	
	22A046S-306H	22	Solenoid Valve	솔레노이드 밸브(22)	2	
U-2	49A018S-811H	20	Tapping Screw(M4×L35)	태핑 나사(M4×L35)	2	
	01-002M-AU12	22	Screw(M4×L35)	솔레노이드 밸브 고정나사(M4×L35)	2	
U-3	49A014S-811H		Elbow Union	엘보우 유니온	1	
U-4	05A039S-811H		Air Tube	에어 튜브(ø6)	1	
U-5	49A011S-811H		Tee	티이	1	
U-6	49A013S-811H		Plug	플러그	1	
U-7	49A003S-810H		Pressure Gauge	압력 게이지	1	
U-8	49A004S-811H		Joint Plug	조인트 플러그	1	
U-9	49A005S-811H		Finger Valve	핑거 밸브	1	
U-10	49A007S-811H		Air Presser Switch	공압 스위치	1	
U-11	49A006S-811H		Filter Regulator	필터 레귤레이터	1	
U-12	49A008S-811H		Screw(M5×L10)	필터 레귤레이터 고정나사(M5×L10)	2	
U-13	02030SW-1211		Washer	고정나사 와셔	2	
U-14	49A009S-811H		Nut(M5×P0.8)	고정나사 너트(M5×P0.8)	4	
U-15	49A016S-811H		Quick Coupling	퀵 커플링	2	
U-16	49A020S-811H		Silencer	소음기	2	
U-17	22A060S-306H	20	Manifold Block	메니폴더 블록(20)	1	
U-18	49A019S-811H	22	Manifold Block	메니폴더 블록(22)	1	
U-19	22A044S-306H	20	Speed Controller	스피드 조정기(20)	2	
	22A044S-306H	22	Speed Controller	스피드 조정기(22)	4	
U-20	49A021S-811H		Plug	플러그	2	
U-21	GP-010400		Manifold Bracket	메니폴드 브라켓	1	
U-22	91-002S-3400		Tapping Screw	메니폴드 브라켓 고정 나사못	2	
U-23	49-013S-5030		Screw(M4×L23)	핑거 밸브 고정나사(M4×L23)	2	
U-24	18015SW-3111		Washer	고정나사 와셔	2	
U-25	49-015A-12HA		Bracket of Finger Valve	핑거 밸브 받침	2	
U-26	01A143S-811H		Cable Tie	케이블 타이	13	