

---

# PARTS BOOK

---

## SPS/E-BS1201 Series SPS/E-BR1201 Series

Electronically Controlled  
Bartacking Machine  
(Direct Drive Type)



PME-070410

SUNSTAR MACHINERY CO., LTD.

## Models of bar tacking sewing machines

**SPS / E - B**  **1201**   **(BA)**

① SunStar  
Pattern  
System

② Series Classification  
E-Series

Belt Loop : For Belt Loop  
Attachment  
(벨트고리 부착 전용)

③ Material Type  
H : For Heavy Materials  
M : For General Materials  
L : For Thin Materials  
K : For Knit

④ Name of Bar Tacking Sewing Machine  
S : Shuttle Hook  
R : Rotary Hook

# CONTENTS

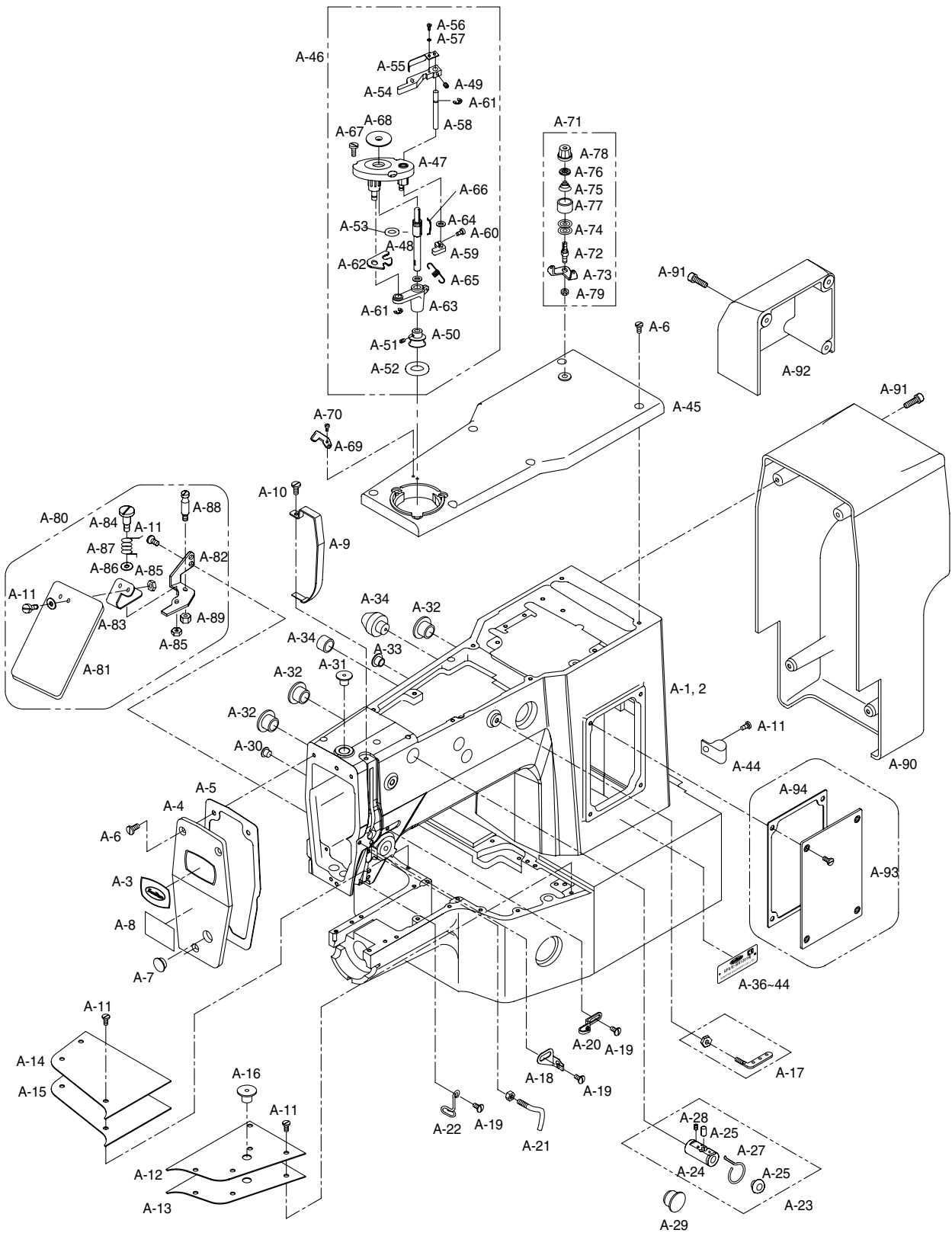
## 목 차

<b>A</b>	<i>Machine Body Mechanism</i> 두부 및 외장 관계 .....	4
<b>B</b>	<i>Upper Shaft Mechanism</i> 상축 관계.....	8
<b>C1</b>	<i>Lower Shaft Mechanism</i> 하축 관계(BS) .....	12
<b>C2</b>	<i>Lower Shaft Mechanism</i> 하축 관계(BR) .....	14
<b>D</b>	<i>Presser Plate Mechanism</i> 누름판 관계 .....	16
<b>E</b>	<i>Thread Release &amp; Thread Tension Mechanism</i> 실넛추기 및 실장력 관계.....	18
<b>F</b>	<i>Wiper Mechanism</i> 와이퍼 관계 .....	20
<b>G</b>	<i>Thread Trimmer Mechanism</i> 사절관계 .....	22
<b>H</b>	<i>X-Y Mechanism</i> X-Y관계 .....	26
<b>I</b>	<i>Feed Mechanism</i> 피이드 관계 .....	28
<b>J</b>	<i>Lubrication Mechanism</i> 급유관계 .....	30
<b>K</b>	<i>Table &amp; Thread Stand Mechanism</i> 테이블 및 실패꽃이 관계.....	32
<b>K1</b>	<i>Table &amp; Thread Stand Mechanism (SPS/E-BS(BR)1201M(BA))</i> 테이블 및 실패꽃이 관계 (SPS/E-BS(BR)1201M(BA)) .....	34
<b>L</b>	<i>Accessories Mechanism</i> 액세서리 관계.....	36
<b>M</b>	<i>Control Box Mechanism</i> 컨트롤 박스 관계.....	38
<b>N</b>	<i>Operation Box Mechanism</i> 오퍼레이션 박스 관계.....	42
<b>O</b>	<i>Pedal Mechanism</i> 페달 관계.....	44
<b>P</b>	<i>Vent Hole Device Mechanism</i> 벤트홀 관계 .....	46
<b>Q</b>	<i>Feed Mechanism (SPS/E-BS(BR)1201M(BA))</i> 피이드 관계 (SPS/E-BS(BR)1201M(BA)) .....	48
<b>R</b>	<i>Option Parts</i> 옵션 관계.....	50

본 책자는 Parts Book으로 제작되었으므로 메뉴얼로 사용 불가합니다.  
**This is a parts book. It cannot be used as a manual.**

# A

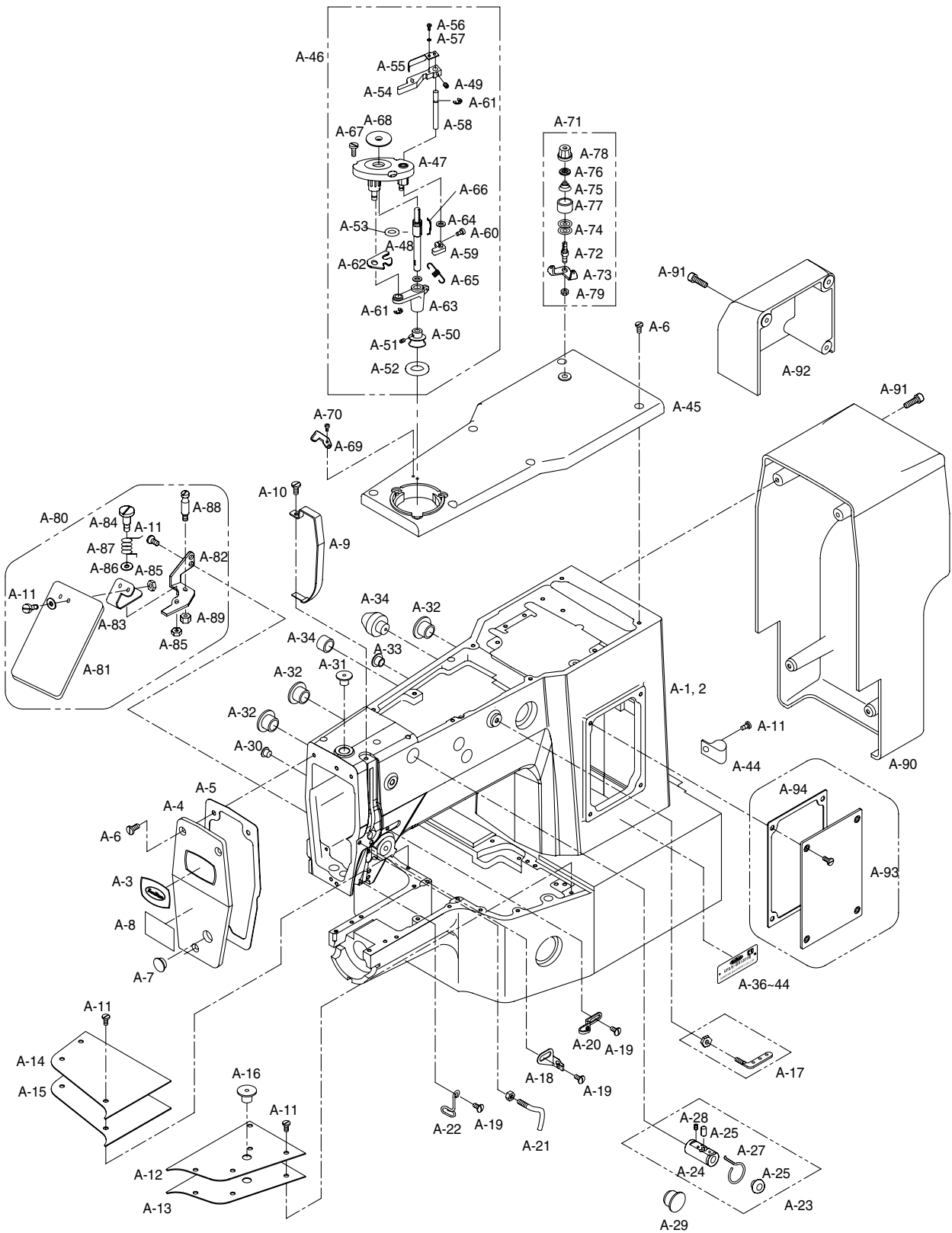
## Machine Body Mechanism 두부 및 외장 관계



No.	Parts No.	Note.	Name of Parts	품 명	Q' ty		Assembly No.
					BS	BR	
A-1	AS-004136-00		Arm. Bed	암, 베드(조)	1Set		
A-2	AS-004135-00		Arm. Bed	암, 베드(조)		1Set	
A-3	01S006S-306H		Brand Mark(Face Plate)	상표마크(면판부)	1	1	
A-4	01-007A-120H		Face Plate	면판	1	1	
A-5	01-008M-120H		Face Plate Gasket	면판가스켓	1	1	
A-6	SC-A174-4122		Screw(11/64" n = 40)	줄나사	10	10	
A-7	01-110R-1230		Rubber Cap For Face Plate	면판고무마개	1	1	
A-8	91-001M-120D		Caution Sticker	경고스티커	1	1	
A-9	01-011A-120H		Take-up Lever Cover	실채기커버	1	1	
A-10	SC-0528-1230		Screw(9/64" n = 40)	톱카바나사(우)	1	1	
A-11	SC-0543-2302		Screw(11/64" n = 40)	톱카바힌지 고정나사	14	14	
A-12	GP-012253-02		Bed Cover(R)	베드커버(우)	1	1	
A-13	GP-012255-02		Bed Cover Gasket(R)	베드커버가스켓(우)	1	1	
A-14	GP-012252-00		Bed Cover(L)	베드커버(좌)	1	1	
A-15	GP-012254-00		Bed Cover Gasket(L)	베드커버가스켓(좌)	1	1	
A-16	44S061S-306H		Oil Tank Rubber Cap	오일탱크고무마개	1	1	
A-17	01-027A-1230		Thread Guide With Three Holes	세구멍실걸이(조)	1Set	1Set	
A-18	01-003C-250B		Tread Guide(L)	면판실걸이(좌)	1	1	
A-19	SC-0120-1230		Screw(9/64" n = 40)	줄나사	3	3	
A-20	01-030C-1230		Thread Guide(R)	암실걸이	1	1	
A-21	01-075C-120H		Arm Thread Guide Ass'y	아암실안내걸이(조)	1	1	
A-22	01-028C-120H	H	Thread Guide(L)	실안내(하)	1	1	
A-23	01S037S-306H	H	Silicon Tank Ass'y	실리콘 급유 탱크(조)	1Set	1Set	
A-24	01S038S-306H	H	Silicon Tank	실리콘 급유 탱크	1	1	
A-25	01S039S-306H	H	Silicon Oil Window	실리콘 유창	1	1	
A-26	01S040S-306H	H	Silicon Felt	실리콘 급유 탱크 felt	1	1	
A-27	01S041S-306H	H	Felt for Silicon Oil Supply	실리콘 급유 탱크 felt잡이	1	1	
A-28	SC-0104-5607		Screw(11/64" n = 40)	줄나사	1	1	
A-29	01-042R-640L		Rubber Cap(L)	고무마개(대)	1	1	
A-30	04-104R-1230		Arm Upper Part Rubber Cap	아암 상부 고무 마개	1	1	
A-31	04-003R-120H		Needle Bar Rubber Cap	바늘대 고무 마개	1	1	
A-32	01-042R-640L		Rubber Cap(L)	고무마개(대)	4	4	
A-33	44-021R-7400		Rubber Cap(S)	고무마개(소)	4	4	
A-34	01-073R-120H		Bed Rubber	베드 고무	1	1	
A-35	01-006R-2350		Robber Cap	고무 마개	4	4	
A-36	GP-012732-00		Model Sticker(H)	모델 스티커-후물용	1		
A-37	GP-016356-00		Model Sticker(M)	모델 스티커-일반용	1		
A-38	GP-017541-00		Model Sticker(L)	모델 스티커-박물용	1		
A-39	GP-017542-00		Model Sticker(K)	모델 스티커-니트용	1		
A-40	GP-012733-00		Model Sticker(H)	모델 스티커-후물용		1	
A-41	GP-017543-00		Model Sticker(M)	모델 스티커-일반용		1	
A-42	GP-015061-00		Model Sticker(K)	모델 스티커-니트용		1	
A-43	GP-015062-00		Model Sticker(L)	모델 스티커-박물용		1	
A-44	01-009R-5300		Cable Holder(7N)	케이블 홀더(7N)	3	3	
A-45	GP-012250-00		Top Cover	윗뚜껑	1	1	
A-46	41-101A-120H		Bobbin Winder Ass'y	실감기(조)	1Set	1Set	
A-47	41S001S-306H		Bobbin Winder Base	실감기 베이스(조)	1Set	1Set	
A-48	41-005A-120H		Bobbin Winder Shaft	실감기 구동축	1	1	
A-49	SC-0105-7500		Screw(M4)	줄나사	1	1	
A-50	41S006S-306H		Bobbin Winder	실감기 작동 폴리	1	1	

# A

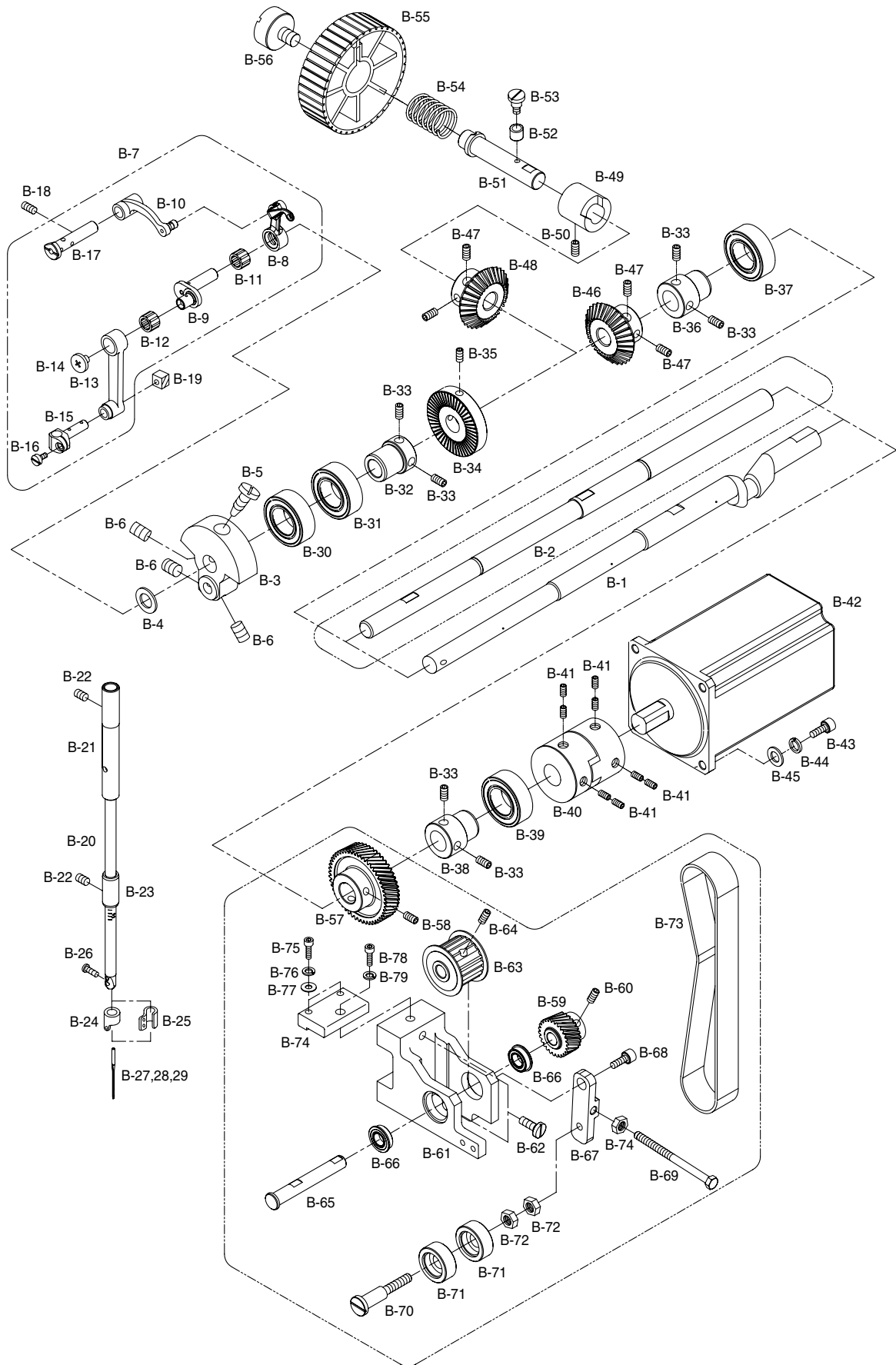
## Machine Body Mechanism 두부 및 외장 관계





# B

## 상축 관계 Upper Shaft Mechanism



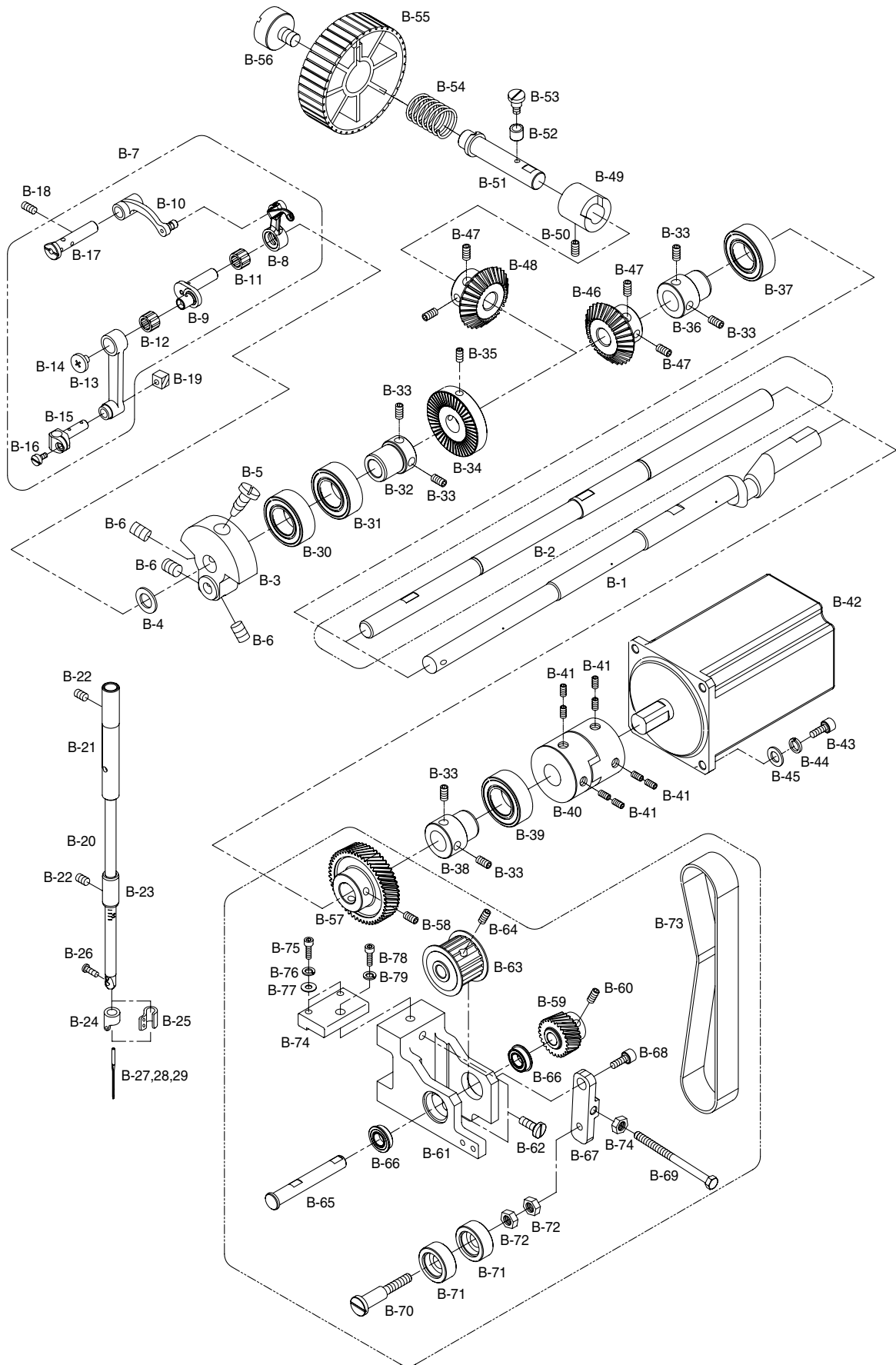




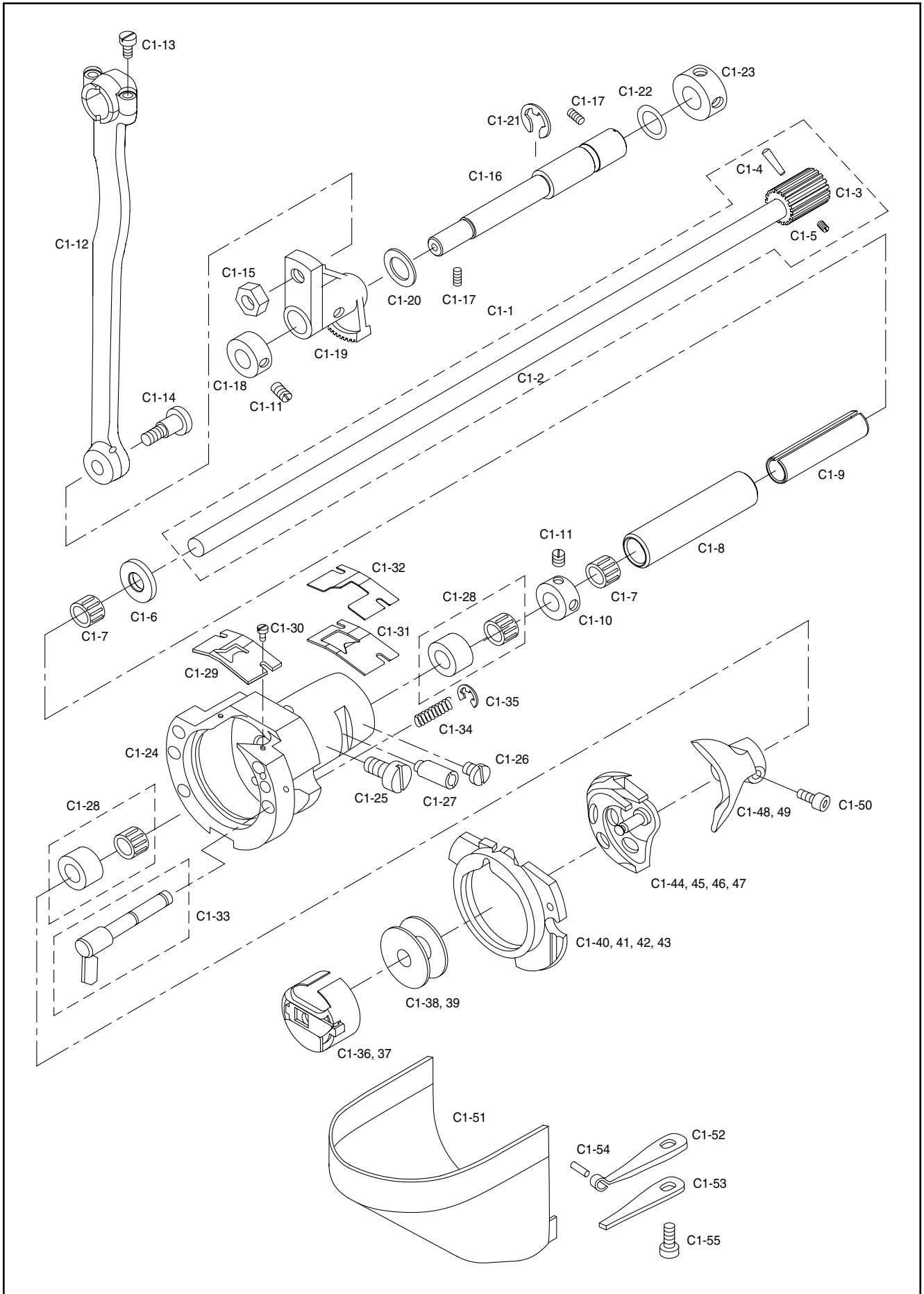
No.	Parts No.	Note.	Name of Parts	품 명	Q' ty		Assembly No.
					BS	BR	
B-1	GP-013320-00		Upper Shaft	상축	1		
B-2	GP-012202-00		Upper Shaft	상축		1	
B-3	GP-012607-00		Link Cam	링크 캠	1	1	
B-4	02S003S-306H		Link Cam Washer	링크 캠 와셔	1	1	
B-5	02-003S-2500		Screw(15/64" n = 28)	쥘나사	1	1	
B-6	SC-0183-2700		Screw(15/64" n = 28)	쥘나사	4	4	
B-7	AS-004137-01		Thread Take-Up Lever Ass'y	실채기(조)	1Set	1Set	
B-8	AS-004305-00		Thread Take-Up Lever	실채기	1	1	
B-9	GP-012609-00		Needle Bar Crank	바늘대 크랭크	1	1	
B-10	GP-012606-00		Thread Take-Up Lever Crank	실채기 크랭크	1	1	
B-11	08-511A-123A		Needle Bearing	실채기 니들베어링(KT8123NC3)	1	1	
B-12	08-511A-123A		Needle Bearing	실채기 니들베어링(KT8123NC3)	1	1	
B-13	08S504S-306H		Needle Bar Crank Rod	바늘대 크랭크 로드	1	1	
B-14	08S507S-123A		Screw	바늘대 C/R 원나사	1	1	
B-15	08S505S-306H		Needle Bar Holder	바늘대 잡이	1	1	
B-16	08-508S-123A		Screw	바늘대 잡아나사	1	1	
B-17	08S506S-306H		Thread Take-Up Pin	실채기 핀	1	1	
B-18	SC-0317-2700		Screw(15/64" n = 28)	캠 접촉 안내 고정나사	1	1	
B-19	04S106S-306H		Needle Bar Guide Block	바늘대 안내 블럭	1	1	
B-20	04-001A-120H		Needle Bar	바늘대	1	1	
B-21	04S102S-306H		Needle Bar Bushing(U)	바늘대 상붓싱	1	1	
B-22	SC-0317-2700		Screw(11/64" n = 40)	캠 접촉 카라 고정나사	2	2	
B-23	04S204S-306H		Needle Bar Bushing(L)	바늘대 하붓싱	1	1	
B-24	04-007A-120H		Thread Guide For Needle Bar(H)	바늘대 실안내-후물용	1	1	
B-25	04-008A-120M		Thread Guide For Needle Bar(M)	바늘대 실안내-일반용	1	1	
B-26	SC-A131-4522		Screw	쥘나사	1	1	
B-27	-		Needle(DP×17 #19)	바늘-후물용	1	1	
B-28	-		Needle(DP×5 #16 (#14))	바늘-일반용	1	1	
B-29	-		Needle(DP×5 #11)	바늘-박물용	1	1	
B-30	BR-000093-00		Front Bearing (A)	상축 전 베어링 A(6904DDUNR)	1	1	
B-31	BR-000094-00		Front Bearing (B)	상축 전 베어링 B(6904DDU)	1	1	
B-32	GP-012300-00		Front Bearing Bushing	상축 전 베어링 붓싱	1	1	
B-33	SC-A129-4515		Screw(1/4" n = 40)	쥘나사	6	6	
B-34	02S009S-306H		Bobbin Winder Driving Wheel	실감기 구동 휠	1	1	
B-35	10-017S-8577		Screw	동메스축 B/S 고정나사	2	2	
B-36	GP-012301-00		Meddle Bearing Bushing	상축 중 베어링 붓싱	1	1	
B-37	BR-000095-00		Meddle Bearing	상축 중 베어링(6004DDUNR)	1	1	
B-38	GP-012302-00		Rear Bearing Bushing	상축 후 베어링 붓싱	1	1	
B-39	BR-000096-00		Rear Bearing	상축 후 베어링(6204DDUNR)	1	1	
B-40	02-017A-120D		Coupling	커플링	1	1	
B-41	08-37SC-120D		Screw	쥘나사(M6×1.0 L=8)	8	8	
B-42	DMPA2-000001		Main Motor	주축모터	1	1	
B-43	02-020S-120D		Screw	쥘나사(M5×0.8 L=25)	4	4	
B-44	07-011W-1230		Spring Washer	스프링와셔(φ5)	4	4	
B-45	10-020W-2700		Washer	평와셔(φ5)	4	4	
B-46	25S001S-306H		Hand Pulley Gear A	핸드풀리 기어A	1	1	
B-47	SC-A308-4517		Screw	고정나사(15/64" n = 28)	4	4	
B-48	25S001S-306H		Hand Pulley Gear A	핸드풀리 기어A	1	1	
B-49	GP-012503-00		Hand Pulley Bushing	핸드풀리 붓싱	1	1	
B-50	SC-0114-1230		Screw	고정나사(15/64" n = 28)	1	1	

# B

## 상축 관계 Upper Shaft Mechanism

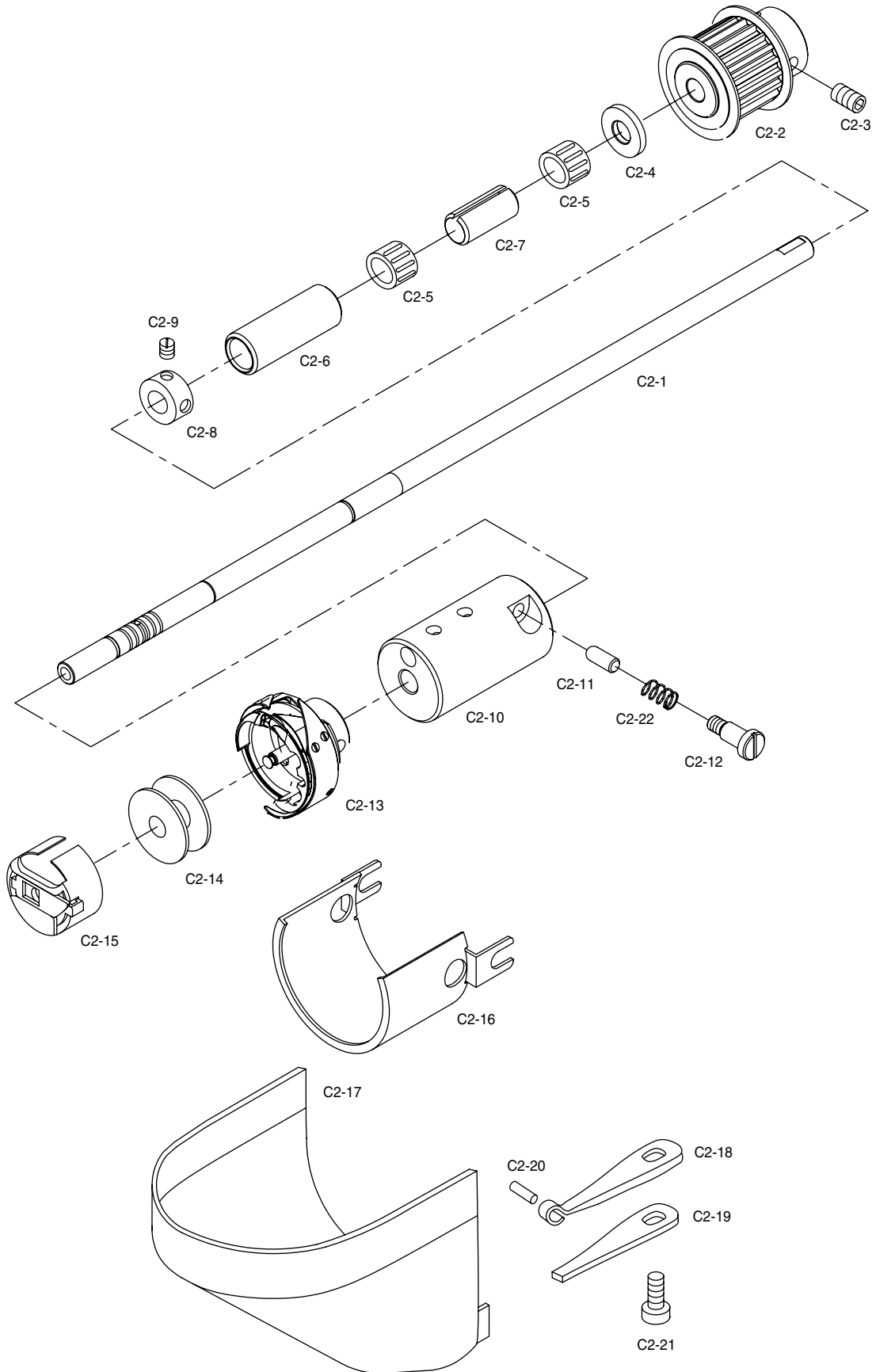








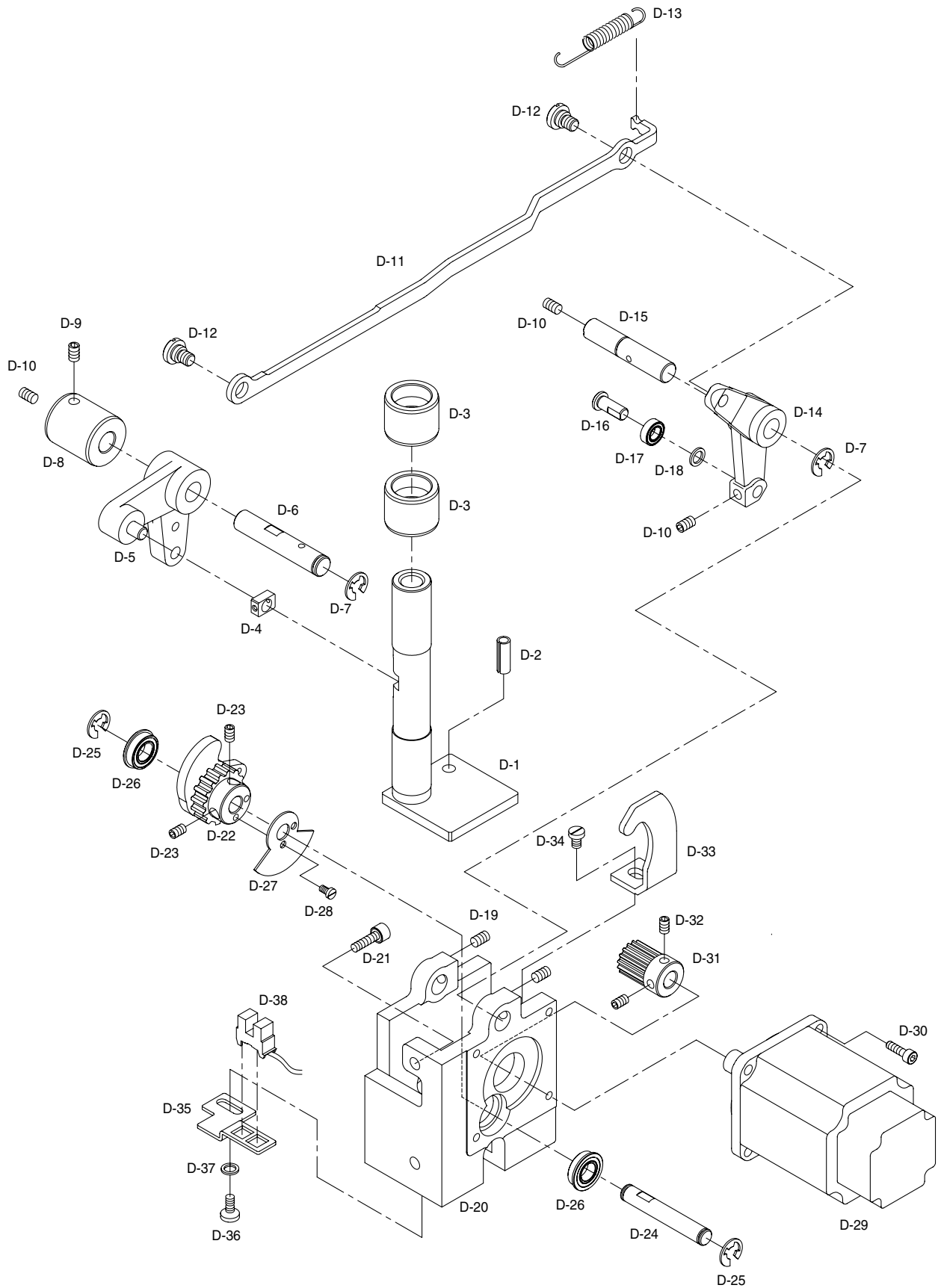
No.	Parts No.	Note.	Name of Parts	품 명	Q' ty		Assembly No.
					BS	BR	
C1-1	AS-003524-01		Lower Shaft Ass'y	하축(조)	1Set		
C1-2	GP-012237-01		Lower Shaft	하축	1		
C1-3	07S003S-306H		Lower Shaft Gear	하축기어	1		
C1-4	07S004S-306H		Taper Pin	테이퍼 핀	1		
C1-5	SC-0512-1230		Screw	쥘나사	1		
C1-6	WS-000153-00		Lower Shaft Washer	하축 와셔	1		
C1-7	07S007S-306H		Needle bearing	니들 베어링(KT81110)	2		
C1-8	GP-012230-00		Lower Shaft Rear Bushing	하축 후 붓싱(반회전)	1		
C1-9	CL-000075-00		Lower Shaft Rear Bushing Collar	하축 후 붓싱카라(반회전)	1		
C1-10	10S114S-306H		Lower Shaft Collar	하축카라	1		
C1-11	SC-000529-00		Screw (11/64" n=40)	쥘나사	4		
C1-12	07S111S-306H		Crank Rod	크랭크 로드	1		
C1-13	SC-0179-3710		Screw(11/64" n=40)	쥘나사	2		
C1-14	07S013S-306H		Crank Rod Hinge Screw	크랭크 로드 단나사	1		
C1-15	SN-0116-3400		Nut(1/4" n=40)	너트	1		
C1-16	GP-012228-01		Oscillator Shaft	오실레이터 축	1		
C1-17	SC-0317-2700		Screw (15/64" n=28)	쥘나사	2		
C1-18	07S117S-306H		Oscillator Shaft Collar(L)	오실레이터 축 카라(좌)	1		
C1-19	07S019S-306H		Oscillator	요동축 기어	1		
C1-20	07S020S-306H		Washer	와셔	1		
C1-21	43-009C-1600		E-Ring	E-링(호칭경 9)	1		
C1-22	07S116S-306H		Oscillator O-Ring	오실레이터 O-링	1		
C1-23	07S122S-306H		Oscillator Shaft Collar(R)	오실레이터 축 카라(우)	1		
C1-24	GP-012229-00		Shuttle(L)	셔틀(대)	1		
C1-25	SC-0150-2500		Screw(15/64" n=28)	쥘나사	1		
C1-26	SC-0525-5300		Screw(11/64" n=40)	쥘나사	1		
C1-27	07S035S-306H		Shuttle Race Adjusting Shaft	셔틀 레이스 조절 축	1		
C1-28	07S107S-306H		Needle Roller Bearing	니들 롤러 베어링(RNAF81510)	2		
C1-29	GP-018265-01		Plate for Separating Upper Thread		1		
C1-30	SC-A121-4122		Screw(3/32" n=56)	쥘나사	2		
C1-31	GP-018680-01		Plate for Separating Upper Thread(L)	( )	1		
C1-32	GP-018679-01		Plate for Separating Upper Thread(U)	( )	1		
C1-33	07S042S-306H		Inner Hook Presser Shaft Ass'y	속 가마 누름 축(조)	2		
C1-34	06-033M-3800		E-Ring	E-링(호칭경 3)	2		
C1-35	07S046S-306H		Inner Hook Spring	속 가마 압력 스프링	2		
C1-36	07-023A-120H		Bobbin Case Ass'y	보빈 케이스(조)	1Set		
C1-37	07S023S-306H	BL	Bobbin Case Ass'y(BL)	보빈 케이스(2배 셔틀 흑용)	1Set		
C1-38	07-224A-120H		Bobbin	보빈	1		
C1-39	07S026S-306H	BL	Bobbin(BL)	보빈(2배 셔틀 흑용)	1		
C1-40	07-021A-120H		Shuttle Race Ring(H)	셔틀 레이스 링-후물용	1		
C1-41	07-022A-120M		Shuttle Race Ring(M)	셔틀 레이스 링-일반용	1		
C1-42	07-023A-120L		Shuttle Race Ring(M)	셔틀 레이스 링-박물용	1		
C1-43	07S027S-306H	BL	Shuttle Race Rin(BL)	셔틀 레이스 링(2배 셔틀 흑용)	1		
C1-44	07-128A-120H		Shuttle(H)	셔틀-후물용	1		
C1-45	07-129A-120M		Shuttle(M)	셔틀-일반용	1		
C1-46	07S028S-306H	BL	Shuttle(HBL)	셔틀(후물 2배 셔틀 흑용)	1		
C1-47	07S029S-306G	BL	Shuttle(MBL)	셔틀(일반 2배 셔틀 흑용)	1		
C1-48	07-030A-120H		Shuttle Driver	셔틀 드라이버	1		
C1-49	07S030S-306H	BL	Shuttle Driver(BL)	셔틀 드라이버(2배 셔틀 흑용)	1		
C1-50	07S033S-306H		Screw (M5×P0.8)	쥘나사	1		
C1-51	07S047S-306H		Hook Cover Ass'y	훅 커버(조)	1Set		
C1-52	07S051S-306H		Hook Cover Plate Spring A	훅 커버 판 스프링 A	1		
C1-53	07S052S-306H		Hook Cover Plate Spring B	훅 커버 판 스프링 B	1		
C1-54	07S050S-306H		Spring Pin (φ2×19.8)	스프링 핀	1		
C1-55	SC-0543-2302		Screw(11/64" n=40)	툽카버 힌지 고정나사	2		





# D

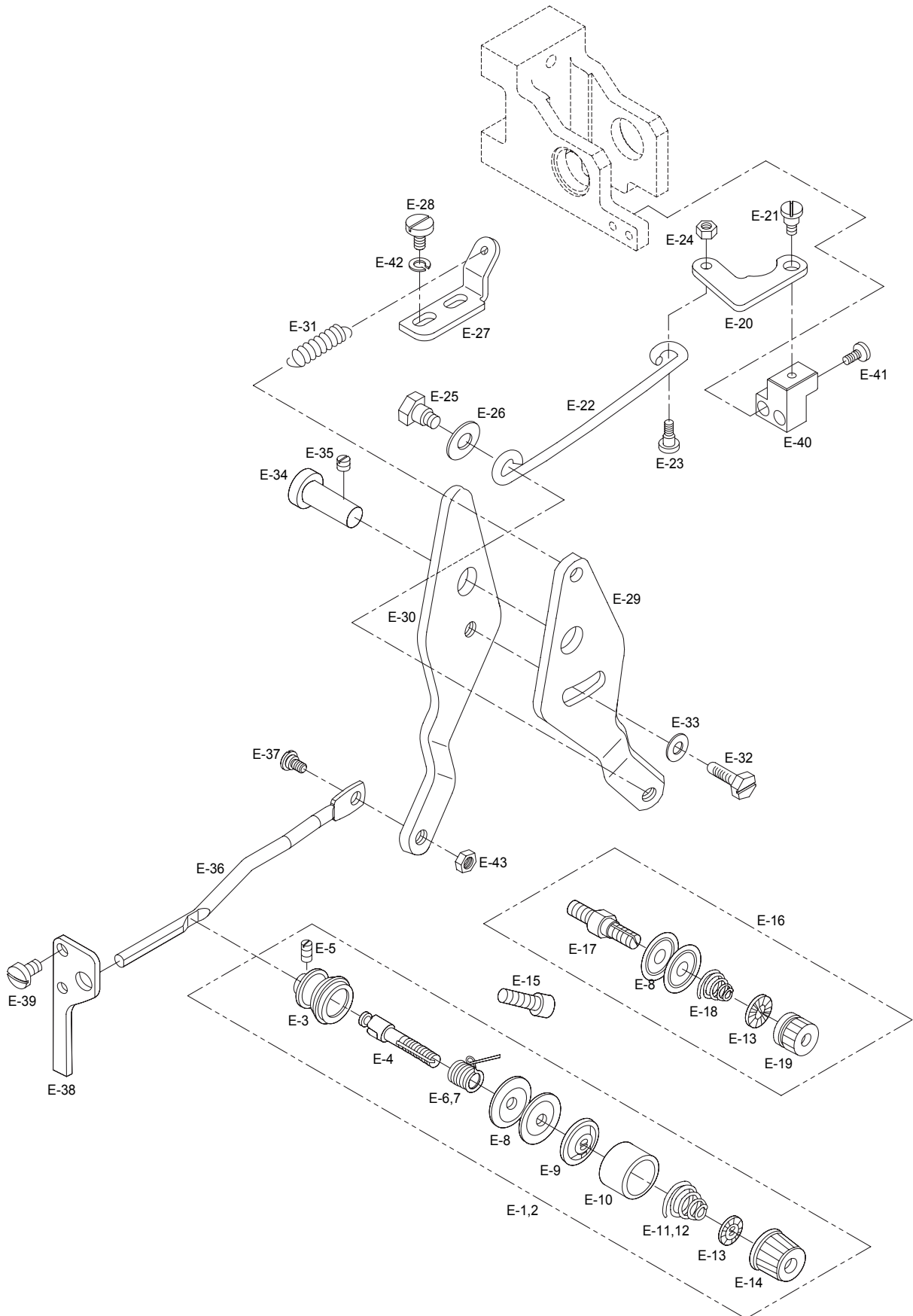
## 누름판 관계 Presser Plate Mechanism







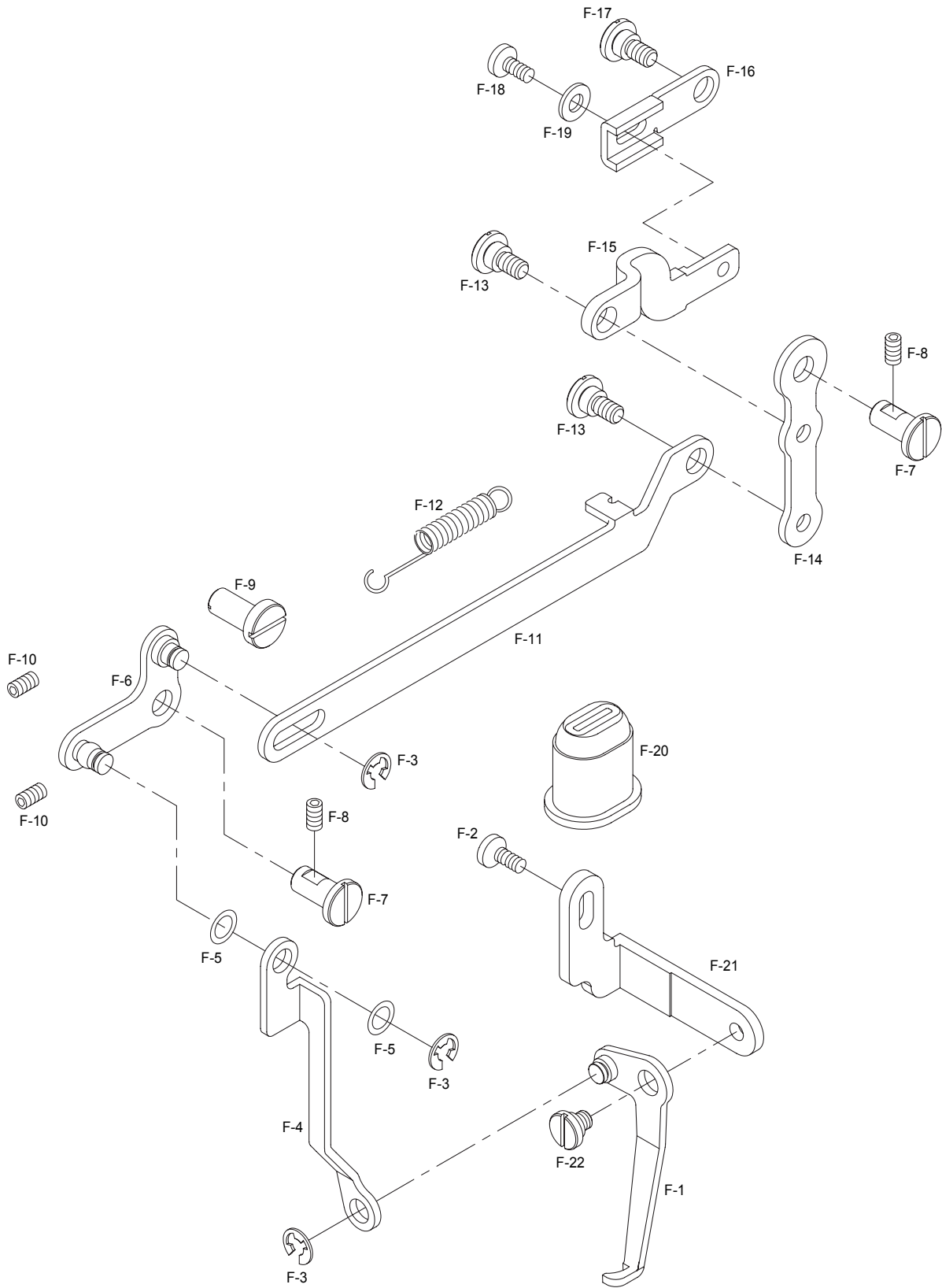
## 실닛추기 및 실장력 관계 Thread Release & Thread Tension Mechanism





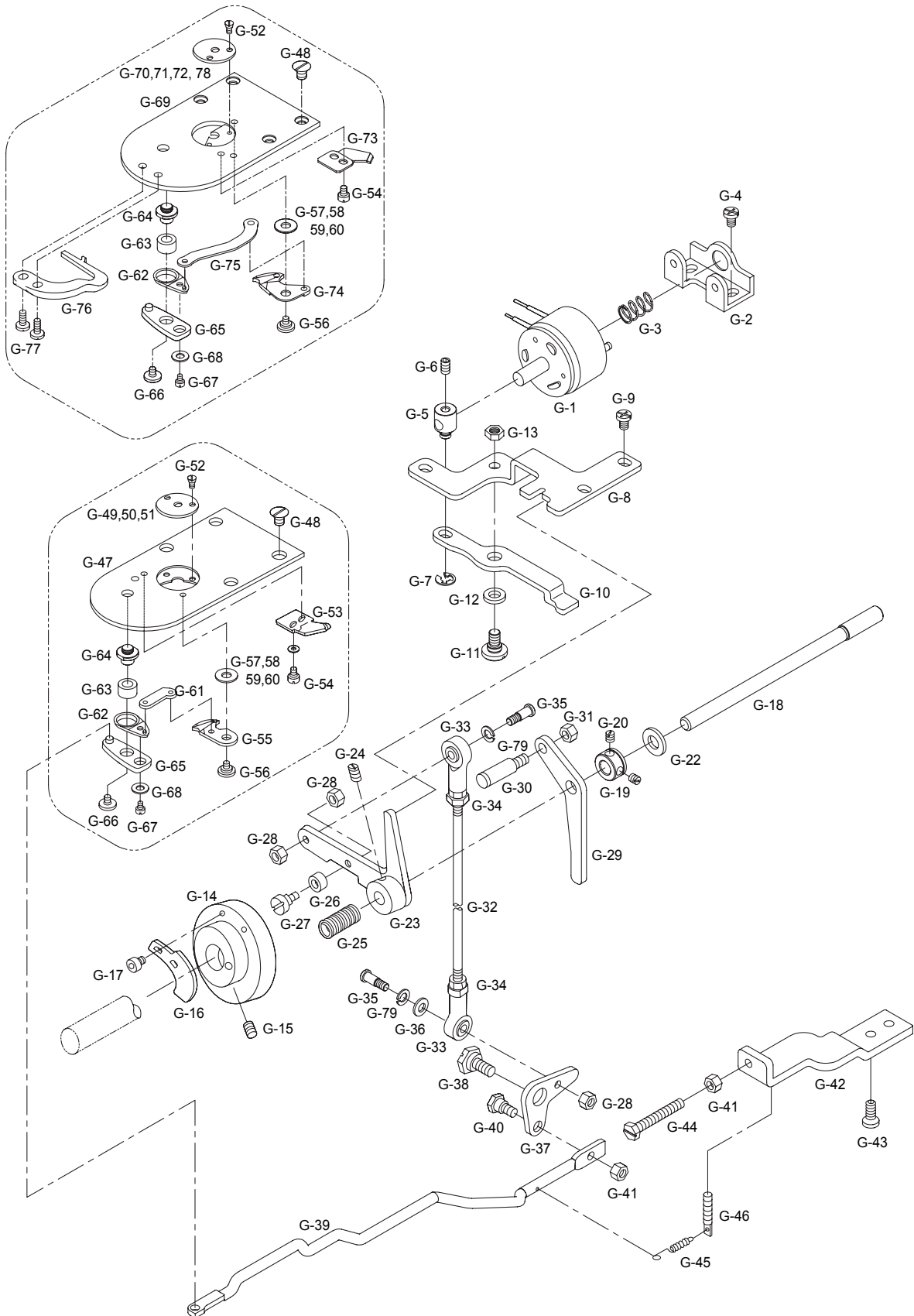
# F

## 와이퍼 관계 Wiper Mechanism



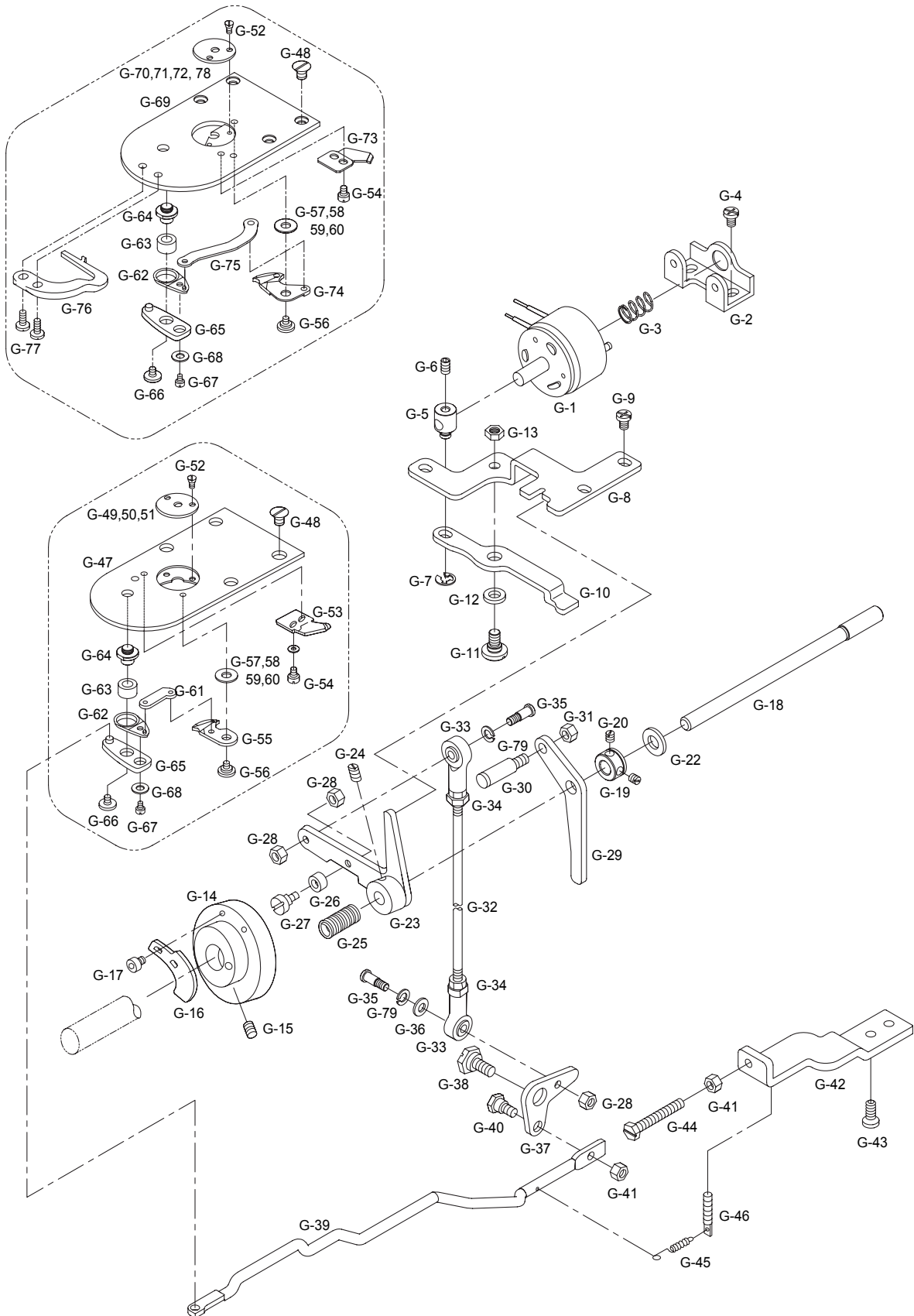


## 사절관계 Thread Trimmer Mechanism



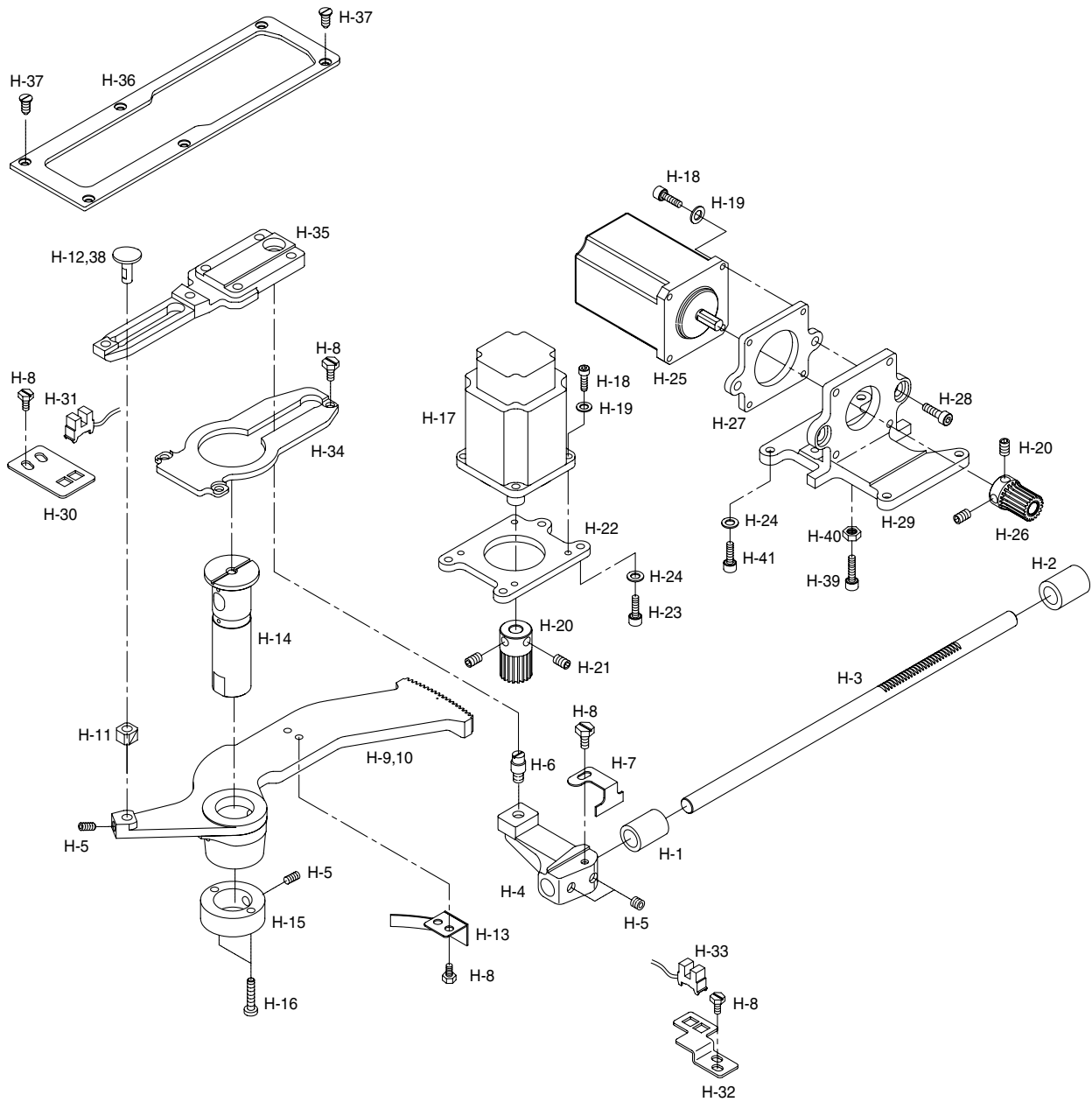
No.	Parts No.	Note.	Name of Parts	품 명	Q' ty		Assembly No.
					BS	BR	
G-1	STT150-00001		Trimmer Solenoid Ass'y	사절 솔레노이드(조)	1	1	
G-2	GP-012287-01		Auto Trimmer Solenoid Bracket	사절 솔레노이드 브라켓	1	1	
G-3	GP-012288-00		Thread Trimmer Damping Spring	사절 솔레노이드 완충 스프링	1	1	
G-4	SC-0543-2302		Screw(11/64" n=40)	쥘나사	2	2	
G-5	PN-000219-00		Thread Trimming Solenoid Pin	사절 솔레노이드 핀	1	1	
G-6	04014SC-4517		Screw(M5×L5)	쥘나사	1	1	
G-7	04-009C-3710		E-Ring	E-링(φ5)	1	1	
G-8	GP-012290-00		Thread Trimming Driving Lever Bracket	사절 구동 레버 브라켓	1	1	
G-9	SC-0202-5050		Screw(3/16" n=28)	사절 구동 레버 브라켓 고정나사	3	3	
G-10	GP-012289-01		Thread Trimming Driving Lever	사절 구동 레버	1	1	
G-11	SC-000467-00		Hinge Screw	사절 구동 레버 단나사	1	1	
G-12	07S008S-306H		Washer	사절 구동 레버 와셔	1	1	
G-13	SN-0105-3400		Nut(15/64" n=28)	너트	1	1	
G-14	GP-022121-00		Thread Trimming Cam	사절 캠	1	1	
G-15	SC-A129-4515		Screw(1/4" n=40)	쥘나사	1	1	
G-16	10S011S-306H		Thread Release Notch	실 늦추기 노치	1	1	
G-17	02014SC-4113		Screw(M4×P0.7)	쥘나사	1	1	
G-18	GP-012291-00		Thread Trimming Shaft	사절 축	1	1	
G-19	CL-000102-00		Thread Trimming Shaft Spring	사절 축 카라	1	1	
G-20	SC-0164-2700		Screw	쥘나사	1	1	
G-22	WS-000183-00		Thread Trimming Shaft Washer	사절축 와셔	1	1	
G-23	10S018S-306H		Thread Trimming Driving Link Ass'y	사절 구동 링크(조)	1	1	
G-24	SC-0317-2700		Screw(15/64" n=28)	쥘나사	1	1	
G-25	GP-014856-01		Thread Trimming Shaft Spring	사절 축 스프링	1	1	
G-26	10S023S-306H		Thread Trimming Cam Roller	사절 캠 로울러	1	1	
G-27	10S024S-306H		Hinge Screw	사절 캠 로울러 단나사	1	1	
G-28	SN-0101-1600		Nut(11/64" n=40)	너트	3	3	
G-29	GP-012298-00		Thread Release Lever	실 늦추기 레버	1	1	
G-30	PN-000233-01		Thread Release Lever Pin	실 늦추기 레버 핀	1	1	
G-31	0869SN-9311		Nut(15/64" n=28)	너트	1	1	
G-32	10-029A-120H		Thread Trimming Connecting Rod	사절 연결 로드	1	1	
G-33	10-220A-8577		Rod End(R)	Rod End(우)	2	2	
G-34	0869SN-9311		Nut(M5)	너트	2	2	
G-35	GP-022418-00		Hinge Screw	사절 연결 로드 단나사	2	2	
G-36	06-036W-3800		Washer	와셔	1	1	
G-37	10S135S-306H		Thread Trimming Connecting Link	사절 연결 링크	1	1	
G-38	10S036S-306H		Hinge Screw	사절 연결 링크 단나사	1	1	
G-39	GP-012292-00		Thread Trimming Connecting Bar	사절 연결봉	1	1	
G-40	10S038S-306H		Hinge Screw	사절 연결봉 단나사	1	1	
G-41	SN-0119-1230		Nut(3/16" n=28)	사절 연결봉 단나사용 너트	1	1	
G-42	GP-012213-00		Thread Trimming Stopper Bracket	사절 스톱퍼 브라켓	1	1	
G-43	SC-0528-1230		Screw(9/64" n=40)	쥘나사	1	1	
G-44	SC-000505-00		Link Stopper Screw	링크 스톱퍼 나사	1	1	
G-45	10S064S-306H		Return Spring	사절 연결봉 리턴 스프링	1	1	
G-46	10-019S-7507		Spring Holder	스프링 걸이	1	1	
G-47	10-040A-1254		Needle Plate	침판	1		
G-48	01-136S-1230		Screw(11/64" n=40)	침판 쥘나사	1		
G-49	10-041A-120H		Needle Plate Cover(H)	침판 커버-후물용	1		
G-50	10-043A-120M		Needle Plate Cover(M)	침판 커버-일반용	1		
G-51	10-143A-120K		Needle Plate Cover(L.K)	침판 커버-박물용	1		

## 사절관계 Thread Trimmer Mechanism



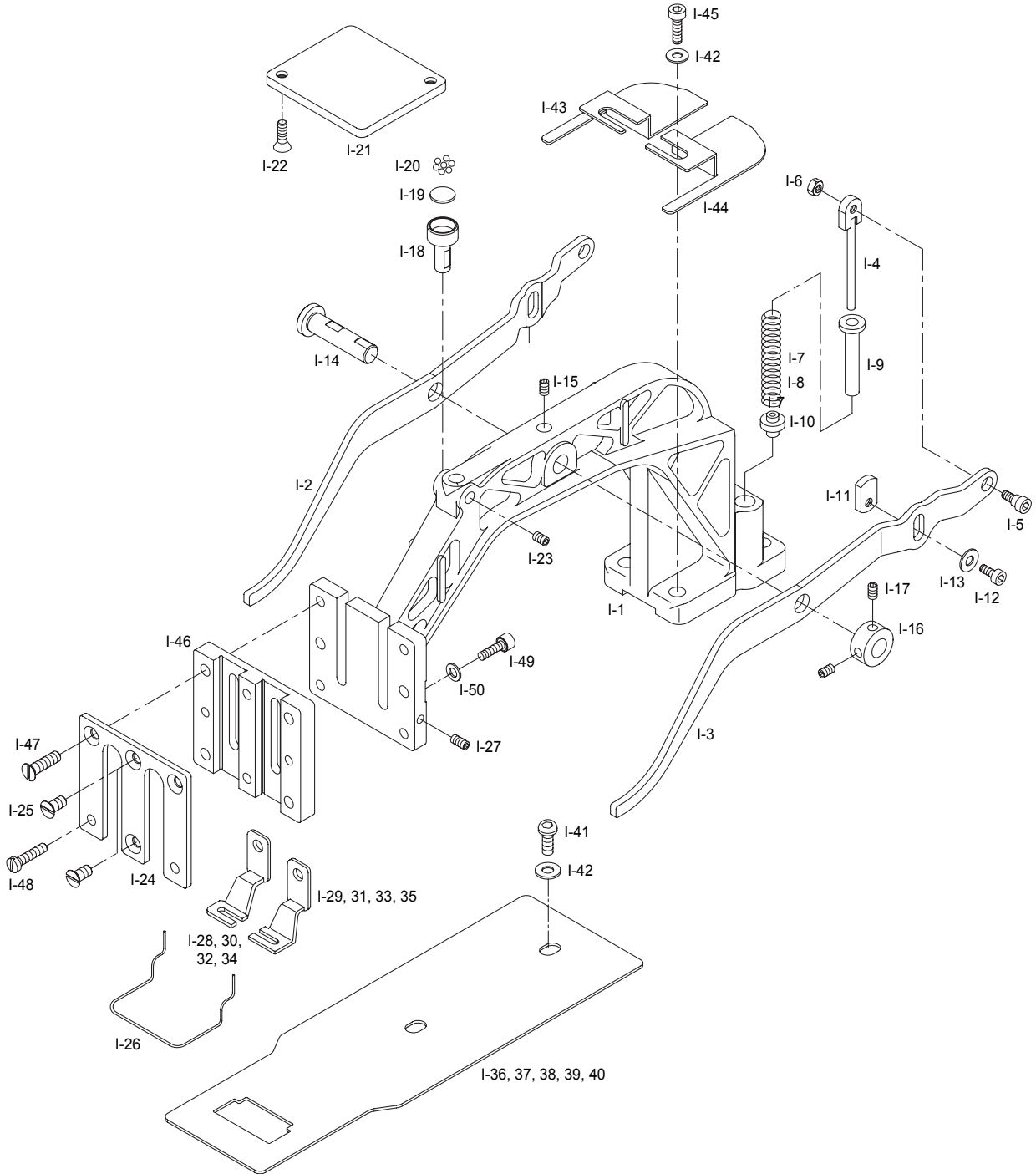




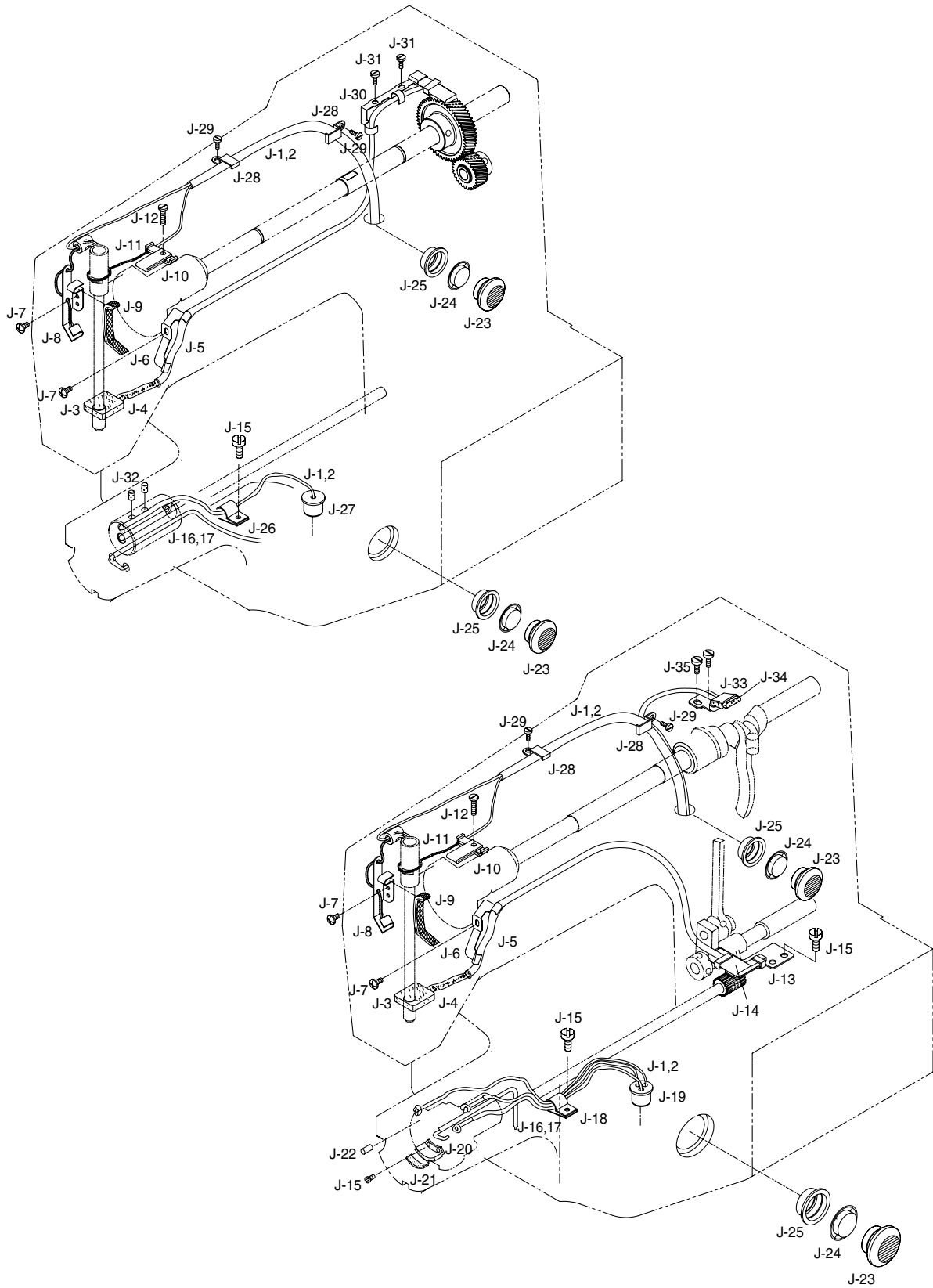




# 피이드 관계 Feed Mechanism

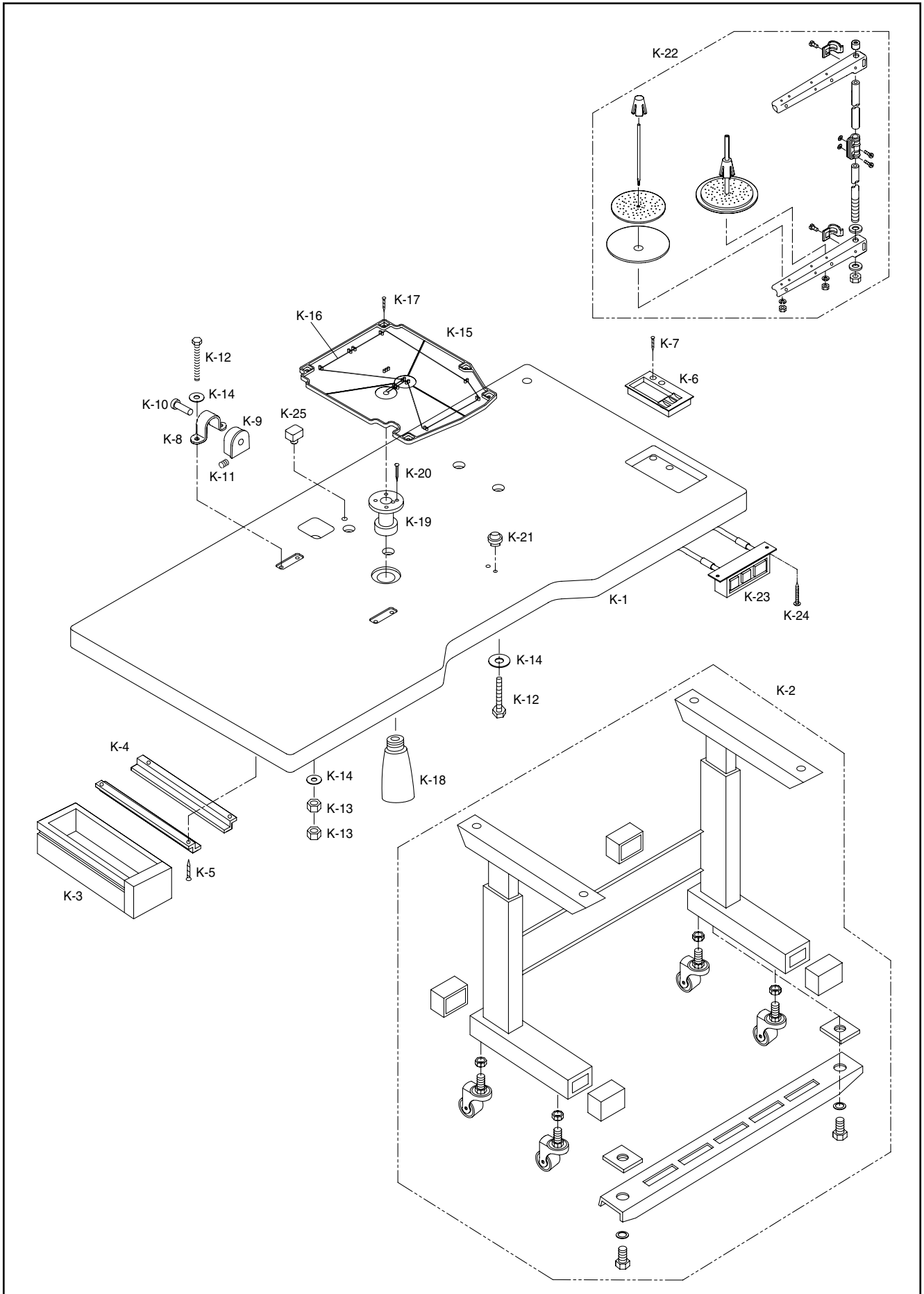


No.	Parts No.	Note.	Name of Parts	품 명	Q' ty		Assembly No.
					BS	BR	
I-1	GP-012272-02		Feed Bracket	피이드 브라켓	1	1	
I-2	GP-012271-01		Lifting Lever(L)	올림 레버 (좌)	1	1	
I-3	GP-012270-01		Lifting Lever(R)	올림 레버 (우)	1	1	
I-4	22-011A-120H		Spring Guide Rod	스프링 가이드 로드(조)	2Set	2Set	
I-5	43-010S-2500		Hinge Screw For I-11	스프링 가이드 로드 단나사	2	2	
I-6	SN-0111-1600		Nut(3/16" n=28)	너트(3/16", n=28)	2	2	
I-7	GP-016395-00		Spring For Lifting Lever(H)	올림 레버 스프링-후물용	2	2	
I-8	GP-016494-00		Spring For Lifting Lever(M)	올림 레버 스프링-일반용	2	2	
I-9	22-017C-120H		Spring Collar A	스프링 카라(A)	2	2	
I-10	22-018C-120H		Spring Collar B	스프링 카라(B)	2	2	
I-11	22-008A-120H		Adjusting Plate	조정판	2	2	
I-12	01S106S-306H		Screw	접나사	2	2	
I-13	10-020W-2700		Washer	조정판 접나사용 와셔	2	2	
I-14	GP-012275-00		Lifting Lever Shaft	올림 레버 축	1	1	
I-15	SC-0317-2700		Screw(15/64" n=28)	접나사 (15/64" n=28)	1	1	
I-16	CL-000047-00		Collar	실채기 크랭크 축 카라	1	1	
I-17	SC-0176-1230		Screw(11/64" n=40)	접나사(11/64", n=40)	2	2	
I-18	GP-012273-00		Ball Base	볼 베이스	1	1	
I-19	GP-012274-00		Ball Support Space	볼 지지 스페이스	1	1	
I-20	GP-014835-00		Ball	볼(강구) (1/8")	7	7	
I-21	GP-012269-00		Ball Support Plate	볼 지지판	1	1	
I-22	SC-000653-00		Screw(M6x L10)	(M6xL10)	2	2	
I-23	SC-0164-2700		Screw(M5)	접나사(M5)	1	1	
I-24	GP-019990-00		Guide Cover For Work Clamp Foot	노루발 가이드 커버	1	1	
I-25	SC-0528-1230		Screw(9/64" n=40)	나사 (9/64" n=40)	2	2	
I-26	GP-014872-00		Finger Guard	핑거 가드	1	1	
I-27	SC-000531-00		Screw(9/64" n=40)	접나사	2	2	
I-28	22-019A-120H		Work Clamp Foot-L(H)	노루발(좌)-후물용	1	1	
I-29	22-020A-120H		Work Clamp Foot-R(H)	노루발(우)-후물용	1	1	
I-30	22-021A-120M		Work Clamp Foot-L(M)	노루발(좌)-일반용	1	1	
I-31	22-022A-120M		Work Clamp Foot-R(M)	노루발(우)-일반용	1	1	
I-32	22-023A-120L		Work Clamp Foot-L(L)	노루발(좌)-박물용	1	1	
I-33	22-024A-120L		Work Clamp Foot-R(L)	노루발(우)-박물용	1	1	
I-34	22-023A-120K		Work Clamp Foot-L(K)	노루발(좌)-니트용	1	1	
I-35	22-024A-120K		Work Clamp Foot-R(K)	노루발(우)-니트용	1	1	
I-36	GP-012278-00		Feed Plate(M)	하피이드판-일반용	1	1	
I-37	GP-014957-00		Feed Plate(H)	하피이드판-후물용	1	1	
I-38	GP-015065-00		Feed Plate(L)-A	하피이드판(A)-박물용	1	1	
I-39	GP-016971-00		Feed Plate(L)-B	하피이드판(B)-박물용	1	1	
I-40	GP-015064-00		Feed Plate(K)	하피이드판-니트용	1	1	
I-41	22-031A-120H		Screw(M6x L10)	나사(M6xL10)	2	2	
I-42	22S025S-306H		Washer	와셔	6	6	
I-43	GP-012276-01		Dust Protect Plate (L)	먼지막이판(좌)	1	1	
I-44	GP-014956-01		Dust Protect Plate (R)	먼지막이판(우)	1	1	
I-45	SC-0108-2350		Bolt(M6x L20)	고정볼트(M6xL20)	4	4	
I-46	GP-017666-00		Guide Block for Feed Plate Clamp	가	1	1	
I-47	SC-000555-00		Screw(9/64" n=40)	( )	2	2	
I-48	SC-000556-00		Screw(9/64" n=40)	( )	2	2	
I-49	22S019S-306H		Screw(M4xP0.7, L=12)		2	2	
I-50	01-017W-1600		Washer		2	2	





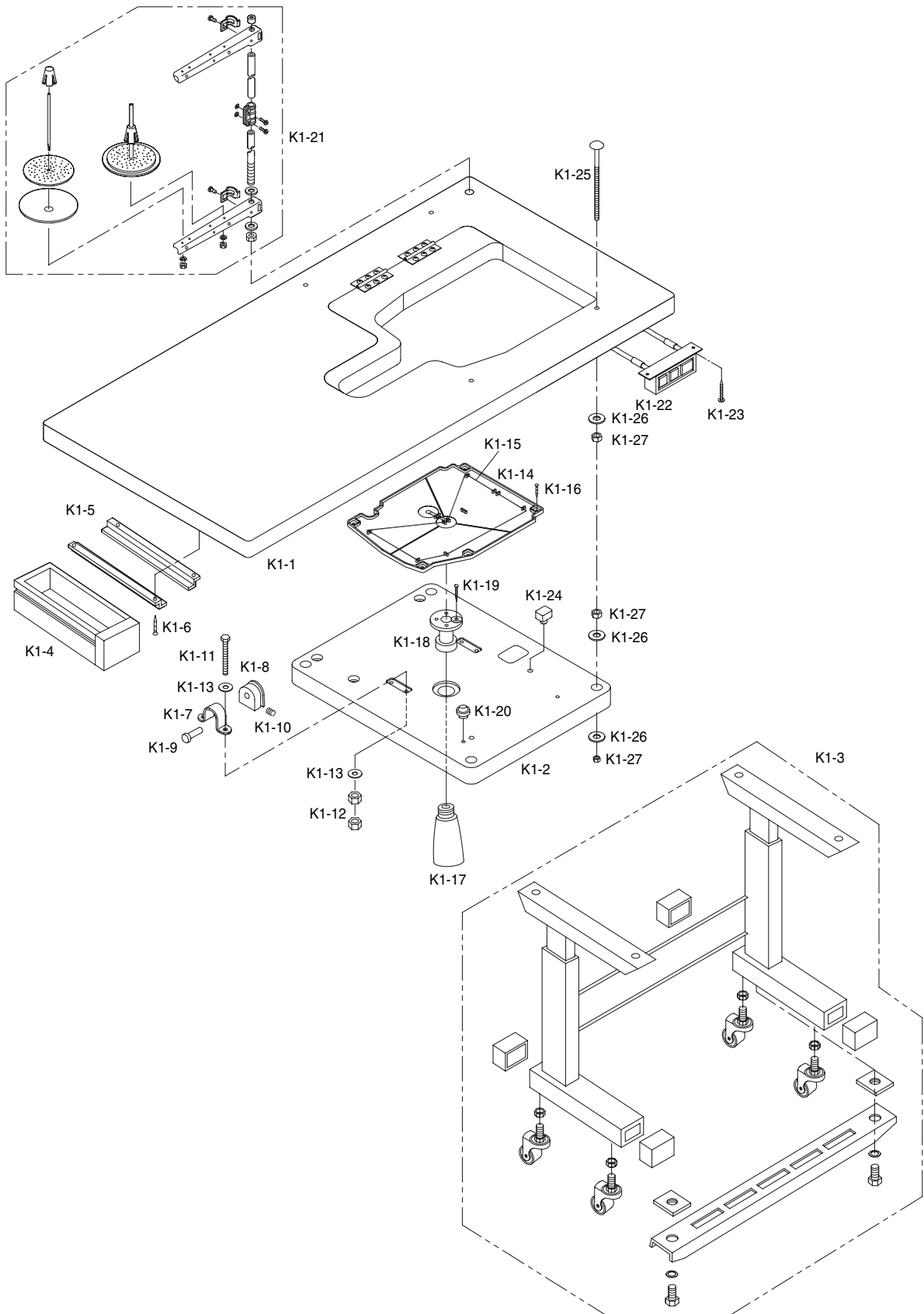
## 테이블 및 실패꽃이 관계 Table & Thread Stand Mechanism



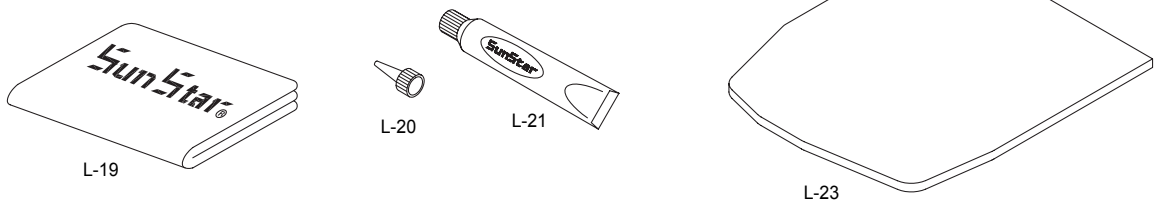
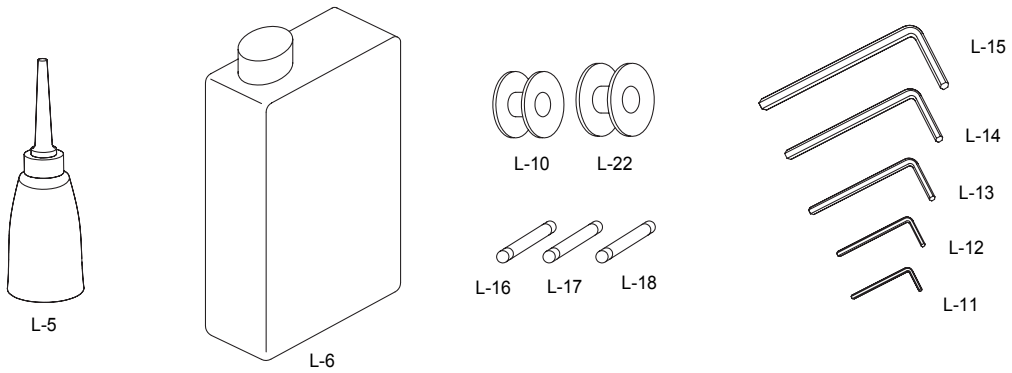
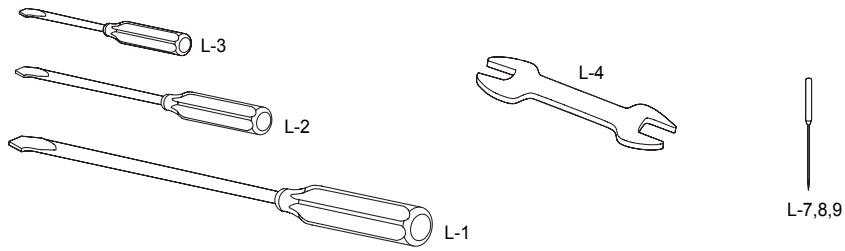




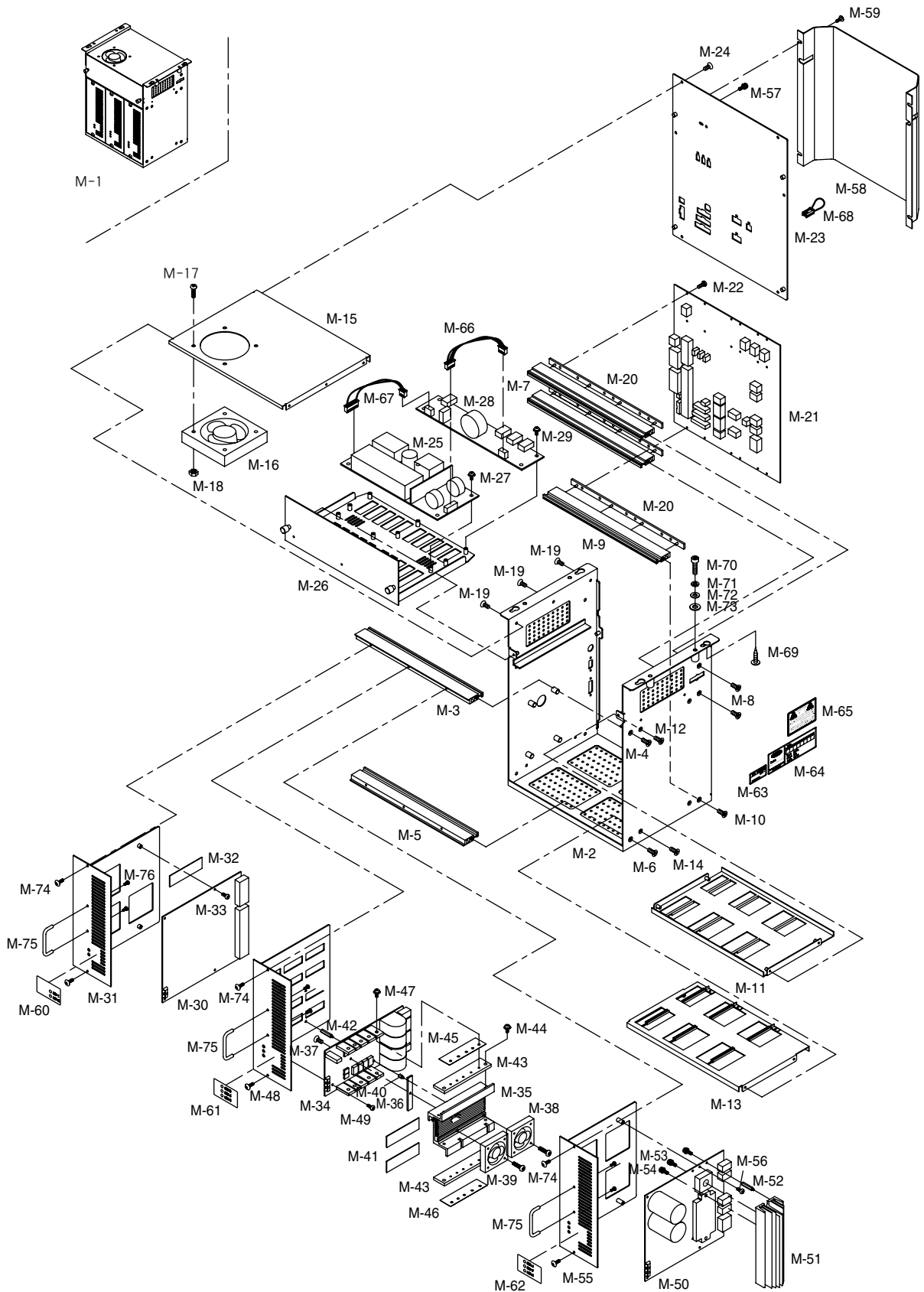
## 테이블 및 실패꽃이 관계 (SPS/E-BS(BR)1201M(BA)) Table & Thread Stand Mechanism (SPS/E-BS(BR)1201M(BA))





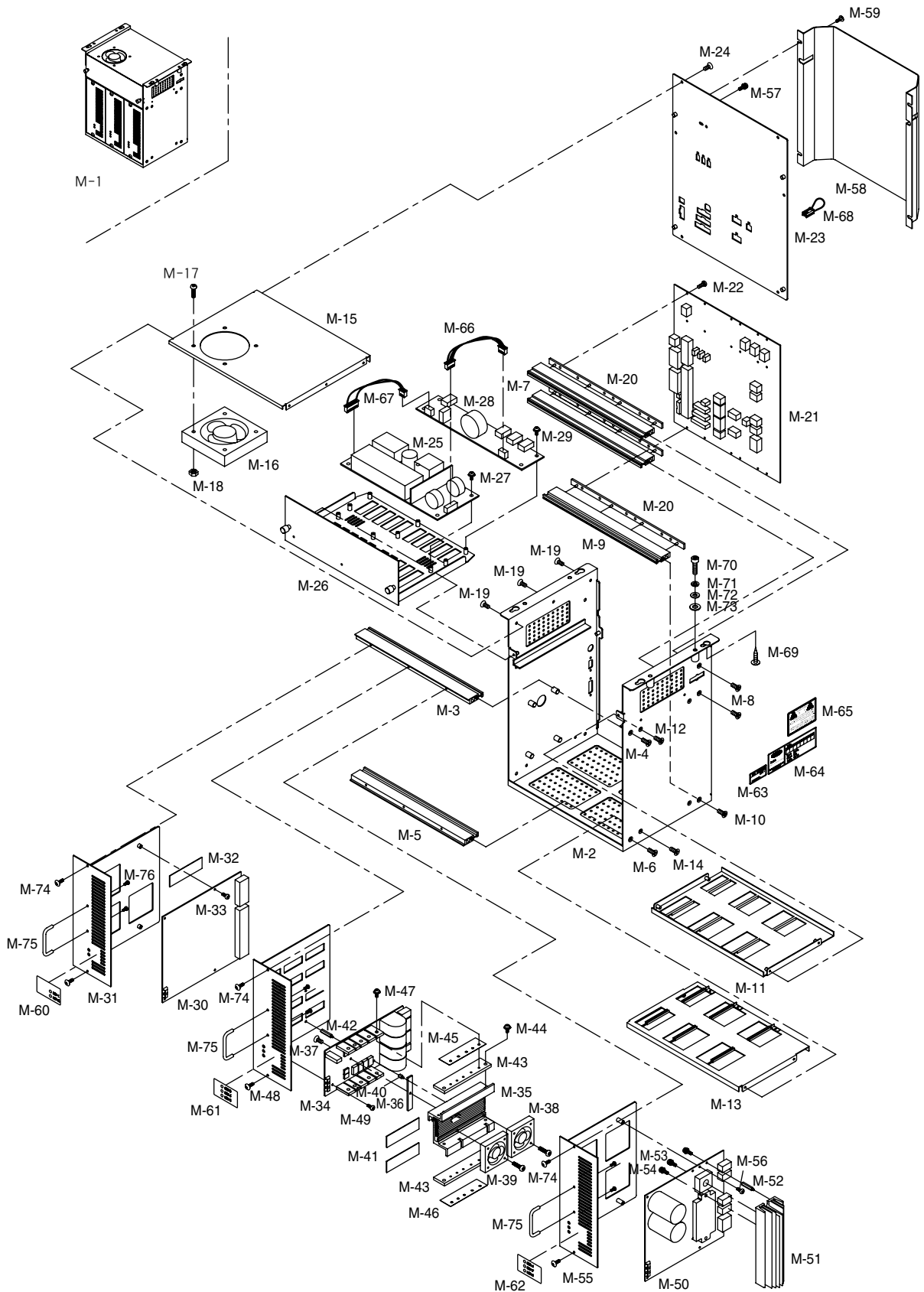








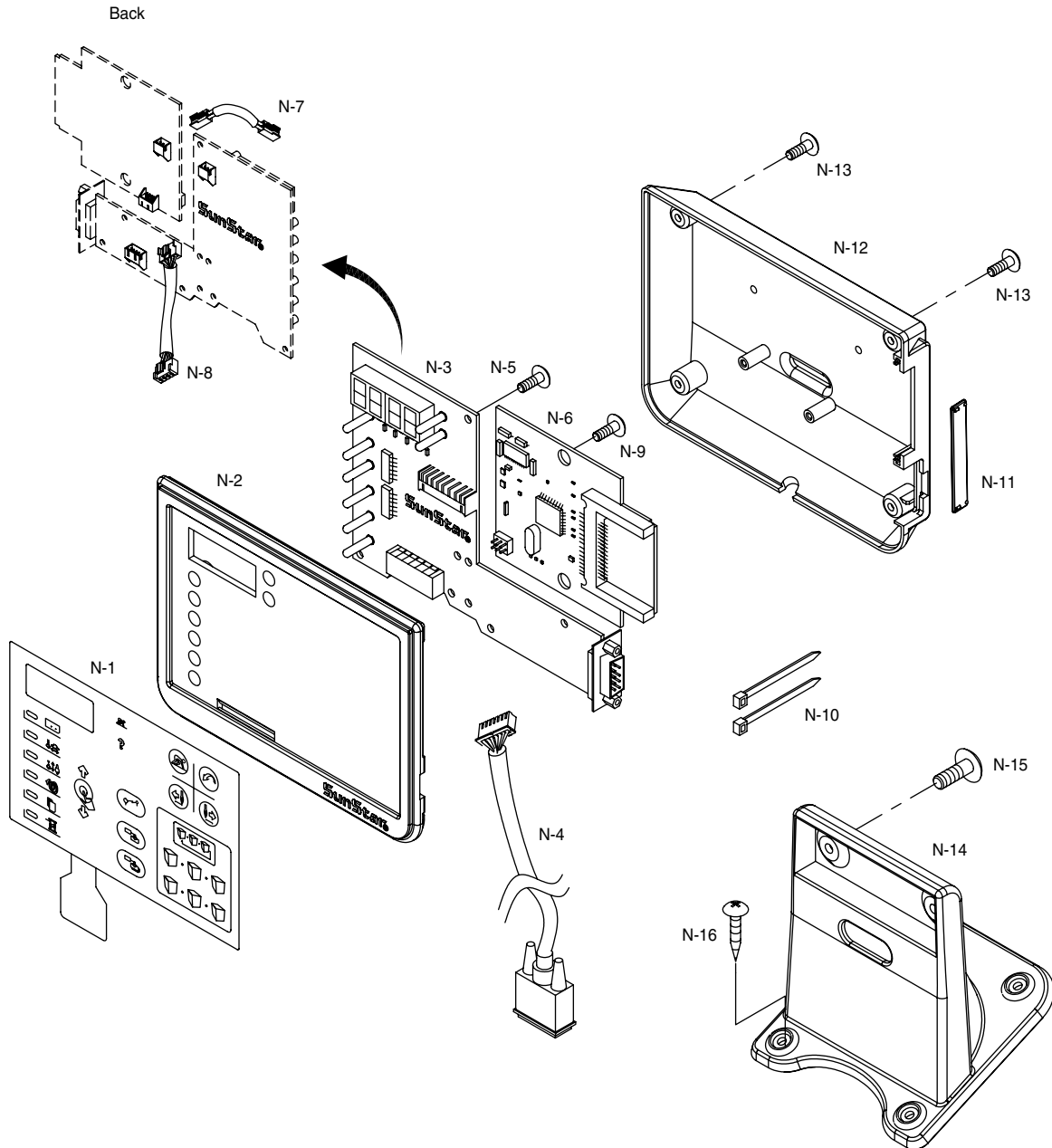
No.	Parts No.	Note.	Name of Parts	품 명	Q' ty	Assembly No.
M-1	SSBT-0000035		Control Box Ass'y	콘트롤박스 (組)	1	
M-2	GP-008658-01		Box Body	박스바디	1	
M-3	GP-008671-00		Front Profile Upper	전면부 프로파일-상	1	
M-4	10-016S-CPT1		Screw(M4×L12)	전면부 프로파일-상 고정나사(M4×L12)	2	
M-5	GP-008672-00		Front Profile Lower	전면부 프로파일-하	1	
M-6	10-016S-CPT1		Screw(M4×L12)	전면부 프로파일-하 고정나사(M4×L12)	2	
M-7	GP-008673-00		Rear Profile Upper	후면부 프로파일-상	2	
M-8	10-016S-CPT1		Screw(M4×L12)	후면부 프로파일-상 고정나사(M4×L12)	4	
M-9	GP-008674-00		Rear Profile Lower	후면부 프로파일-하	1	
M-10	10-016S-CPT1		Screw(M4×L12)	후면부 프로파일-하 고정나사(M4×L12)	2	
M-11	GP-008666-01		Upper Frame	가로지지대-상	1	
M-12	10-004M-SW68		Screw(M3×L5)	가로지지대-상 고정나사(M3×L5)	4	
M-13	GP-008663-01		Lower Frame	가로지지대-하	1	
M-14	10-004M-SW68		Screw(M3×L5)	가로지지대-하 고정나사(M3×L5)	4	
M-15	GP-008662-00		Upper Cover	상면커버	1	
M-16	EP-000040-00		Control Box Fan	콘트롤박스 Fan	1	
M-17	SC-000392-00		Screw(M4×L30)	콘트롤박스 Fan 고정나사(M4×L30)	4	
M-18	09-041S-3701		Fan Nut(M4)	Fan 너트(M4)	4	
M-19	10-004M-SW68		Screw(M3×L5)	상면커버 고정나사(M3×L5)	6	
M-20	GP-008667-00		Insulation Plate	절연 플레이트	3	
M-21	BD-000204-00		Backplane Board	백플레인 보드	1	
M-22	10-020M-SW66		Screw(M3×L12)	Backplane Board 고정나사 (Set)(M3×L12)	18	
M-23	GP-008659-01		Rear Cover	후면커버	1	
M-24	10-004M-SW68		Screw(M3×L5)	후면커버 고정나사(M3×L5)	6	
M-25	EP-000039-00		SMPS	SMPS	1	
M-26	GP-008701-01		SMPS Bracket	SMPS 브라켓	1	
M-27	10-002S-SW66		Screw(M3×L8)	SMPS 고정나사(Set)(M3×L8)	5	
M-28	BD-000203-00		DDC Board	DDC 보드	1	
M-29	10-002S-SW66		Screw(M3×L8)	DDC 보드 고정나사(Set)(M3×L8)	6	
M-30	BD-000205-00		Digital Board	디지털 보드	1	
M-31	GP-008668-01		Digital Board Bracket	디지털 보드 브라켓	1	
M-32	GP-007198-00		SMD FET Ragiator Sheet	디지털 보드 SMD FET 방열시트	1	
M-33	10-002S-SW66		Screw(M3×L8)	디지털 보드 고정나사 고정나사(Set)(M3×L8)	4	
M-34	BD-000207-00		Step Board	스텝 보드	1	
M-35	GP-006318-00		Step Board Radiator	스텝 보드 방열판	1	
M-36	GP-007197-00		SMD FET Ragiator	SMD FET 방열판	1	
M-37	10-004M-SW68		Screw(M3×L5)	SMD FET 방열판 고정나사 (Set)(M3×L5)	1	
M-38	EP-000041-00		Step Board Fan	스텝보드 Fan	2	
M-39	01-017C-D U33		Screw(M4×L25)	스텝보드 Fan 고정나사(M4×L25)	4	
M-40	GP-010656-00		Step Board Stud(A)	스텝 보드 스테드(A)(3-5-5)	5	
M-41	GP-007198-00		SMD FET Radiator Sheet	스텝보드 SMD FET 방열시트	2	
M-42	10-012M-PT10		Step Board Stud(B)	스텝 보드 스테드(B)(3-5-15)	5	
M-43	GP-007196-00		Step Board FET Radiator	Step Board FET 방열판	2	
M-44	07-004S-SM5S		Screw(M4×L10)	Step Board FET 방열판 고정나사 (Set)(M4×L10)	4	
M-45	GP-007199-00		FET Radiator Sheet A	FET 방열시트 A	1	
M-46	GP-007201-00		FET Radiator Sheet B	FET 방열시트 B	1	
M-47	07-005S-SM5S		Screw(M3×L10)	FET 고정나사 (Set)(M3×L10)	11	
M-48	GP-008669-01		Step Board Bracket	스텝 보드 브라켓	1	
M-49	10-004M-SW68		Screw(M3×L5)	스텝 보드 고정나사 (M3×L5)	5	
M-50	BD-000206-00		Main Board	주축보드	1	



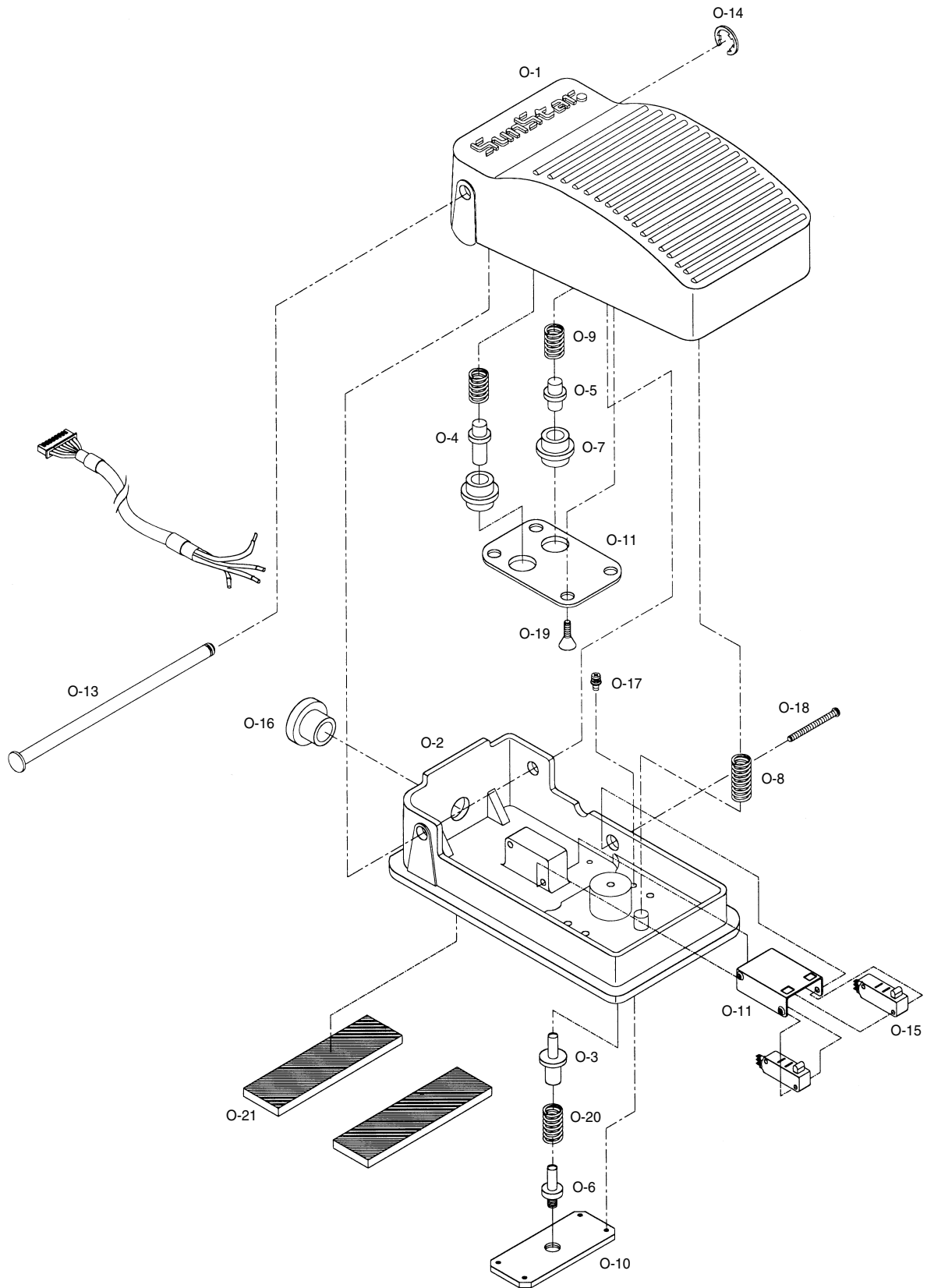




## 오퍼레이션 박스 관계 Operation Box Mechanism

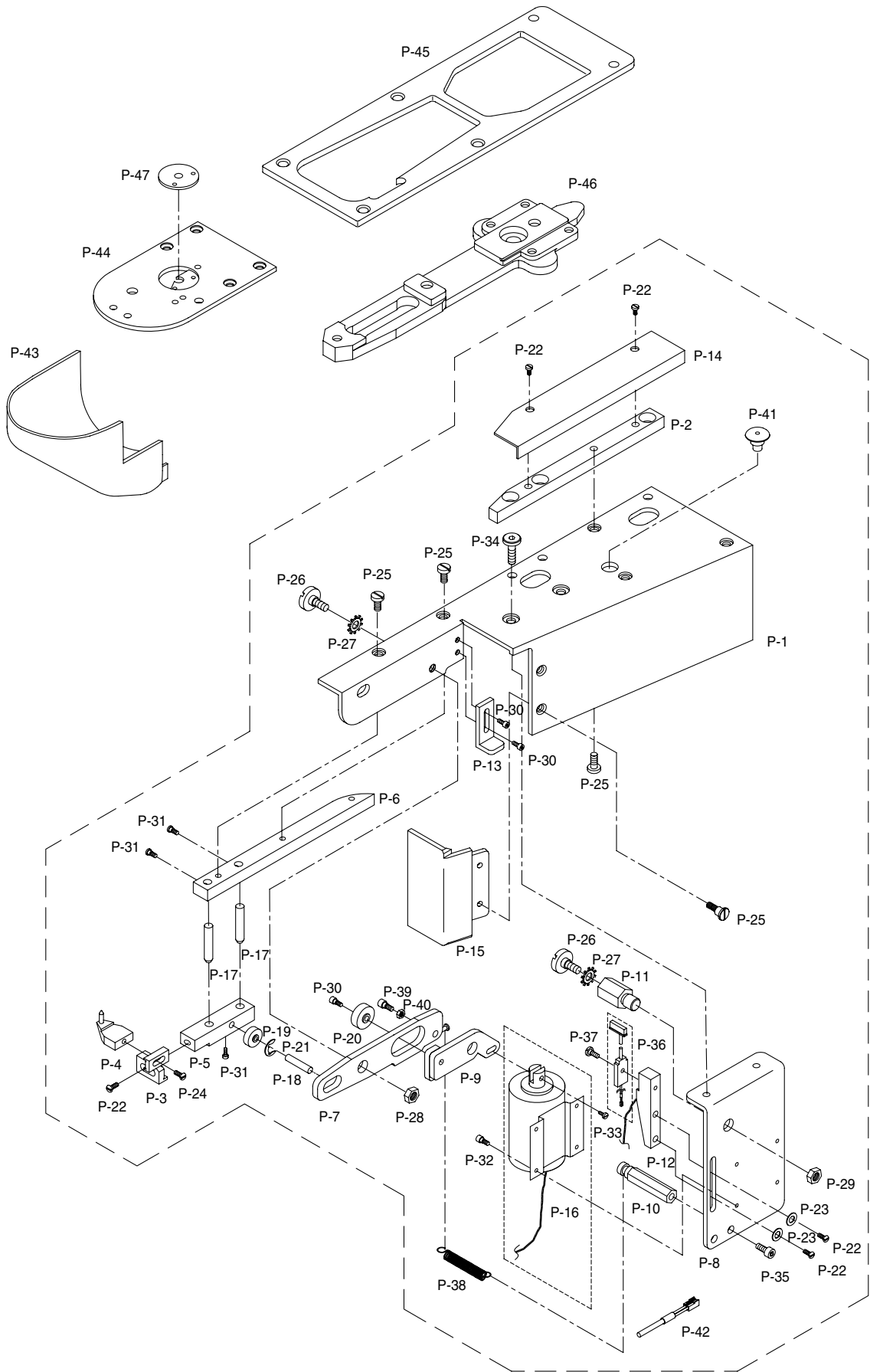






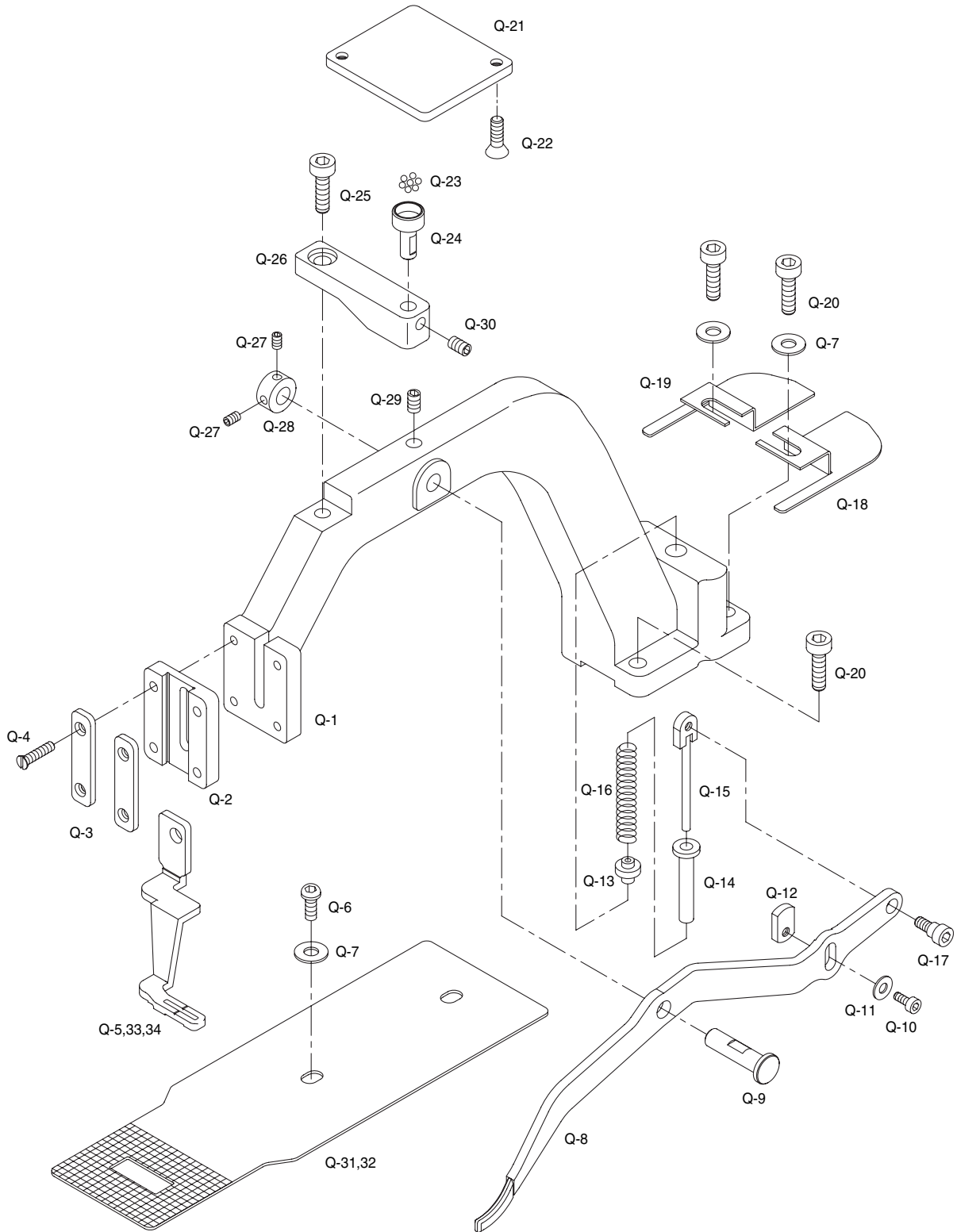


## 벤트홀 관계 Vent Hole Device Mechanism



No.	Parts No.	Note.	Name of Parts	품 명	Q' ty		Assembly No.
					BS	BR	
P-1			Hole Pattern Attachment	구멍 고정 장치 (조)		1	
P-2	85-001A-12HP		Cover Guide	커버 가이드		1	
P-3	85-002A-12HP		Pin Plate A	핀 플레이트 A		1	
P-4	85-003P-12HP		Pin A	핀 A		1	
P-5	85-004A-12HP		Pin Plate B	핀 플레이트 B		1	
P-6	85-005A-12HP		Pin Plate C	핀 플레이트 C		1	
P-7	85-006A-12HP		Pin Plate D	핀 플레이트 D		1	
P-8	85-007C-12HP		Link-Lever A	링크 레버 A		1	
P-9	85-008C-12HP		Link-Lever B	링크 레버 B		1	
P-10	15-015S-3500		Bolt A	볼트 A		1	
P-11	85-010S-12HP		Bolt B	볼트 B		1	
P-12	85-011A-12HP		Sensor Plate	센서 플레이트		1	
P-13	85-012C-12HP		Stoper	스토퍼		1	
P-14	85-013A-12HP		Cover A	커버 A		1	
P-15	85-014A-12HP		Cover B	커버 B		1	
P-16	10-044A-12HP		Solenoid	솔레노이드		1	
P-17	85-016P-12HP		Pin B	핀 B		2	
P-18	85-017P-12HP		Pin C	핀 C		1	
P-19	85-034A-12HP		Bearing	베어링		1	
P-20	85-019C-12HP		Bearing	베어링		1	
P-21	85-037C-12HP		E Ring	E 링		1	
P-22	85-020S-12HP		Screw	스크류		5	
P-23	85-021W-12HP		Washer	와셔		2	
P-24	85-033S-12HP		Screw	스크류		1	
P-25	SC-A119-4119		Screw	스크류		5	
P-26	15-015S-3500		Screw	스크류		2	
P-27	85-036HP-12HP		Wave Washer	와셔		2	
P-28	SN-0107-1230		Nut	너트		1	
P-29	85-035S-12HP		Nut	너트		1	
P-30	85-025S-12HP		Screw	스크류		3	
P-31	85-026S-12HP		Screw	스크류		3	
P-32	85-027S-12HP		Screw	스크류		4	
P-33	85-028S-12HP		Screw	스크류		1	
P-34	85-029S-12HP		Screw	스크류		2	
P-35	85-030S-12HP		Screw	스크류		1	
P-36	15-027A-2070		Sensor	누름판 센서		1	
P-37	88-032S-12HP		Screw	스크류		1	
P-38	85-038G-12HP		Spring	스프링		1	
P-39	85-039S-12HP		Screw	스크류		1	
P-40	85-040S-12HP		Nut	너트		1	
P-41	85-018R-12HP		Rubber Cap	고무마개		1	
P-42	15-027A-12HP		Sensor connecting Cable	센서 입력 케이블		1	
P-43	07S147S-306H		Hook Cover	훅커버 (조)-HP		1	
P-44	GP-015015-00		Needle Plate	침판-HP		1	
P-45	GP-015034-00		Feed Plate	이송판-HP		1	
P-46	20-249A-120H		Feed Guide Bracket	피이드 가이드 브라켓		1	
P-47	GP-015290-00		Needle Plate Cover	침판 커버 (벤트홀)		1	

## 피이드 관계 (SPS/E-BS(BR)1201M(BA)) Feed Mechanism (SPS/E-BS(BR)1201M(BA))







### 표준형 / Standard Type

Part Name (품명)	SPS/C(D)-B1201 □			
	H(후물용)		M(일반용)	
WORK CLAMP FOOT (노루발)				
Ass'y (조)	-		-	
Left (좌)	22-019A-120H		22-021A-120M	
Right (우)	22-0202A-120H		22-022A-120M	
FEED PLATE (이송판)				
	GP-016974-00	GP-014957-00	GP-012278-00	

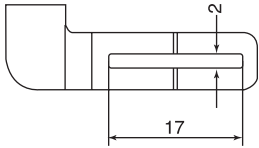
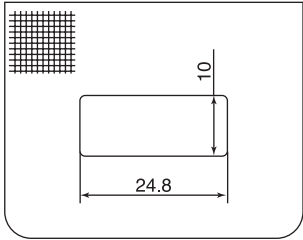
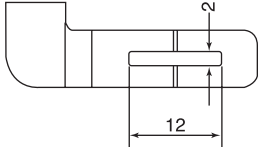
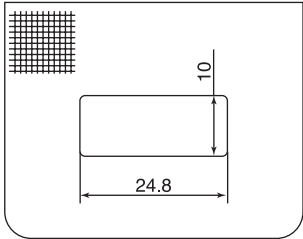
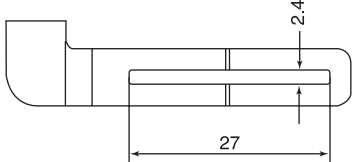
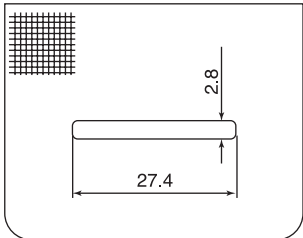
Part Name (품명)	SPS/C(D)-B1201 □					
	L(박물용)			K(니트용)		
WORK CLAMP FOOT (노루발)				Without Knurling 		Without Knurling 
Left(좌)	22-023A-120L			22-023A-120K		22-123A-120K
Right(우)	22-024A-120L			22-024A-120K		22-124A-120K
FEED PLATE (이송판)		Without Knurling 	t = 0.8 	t = 0.8 Without Knurling 		Without Knurling 
	GP-015065-00	GP-016971-00	GP-016972-00	GP-017540-00	GP-015064-00	GP-021294-00

● 선택형 / Option Type

Part Name	Option(옵션)-1	Option(옵션)-2	Option(옵션)-3	Option(옵션)-4	Option(옵션)-5	Option(옵션)-5-1	Option(옵션)-6
WORK CLAMP FOOT (노루발)							
Left(좌)	22-119A-120H	22-121A-120H	22-126A-120H	22-135A-120H	22-141A-120H	22-502A-120H (Ass'y) (조)	22-144A-120H
Right(우)	22-120A-120H	22-122A-120H	22-127A-120H	22-136A-120H	22-142A-120H		22-145A-120H
FEED PLATE (이송판)							
	GP-017537-00	GP-017538-00	GP-017539-00	GP-012278-00	GP-016968-00	GP-016970-00	

Part Name	Option-Lengthwise (세로 옵션)	Option-Half Moon (반달 옵션)		Option-Circle(원형 옵션)			Option-Lengthwise (세로 옵션 B)
	WORK CLAMP FOOT (노루발)						
Left(좌)	22-123A-120L	22-131A-120H	22-231A-120H	22-138A-120H	22-238A-120H	22-539A-120H (Ass'y) (조)	GP-019550-00
Right(우)	22-124A-120L	22-132A-120H	22-232A-120H	22-139A-120H	22-239A-120H		GP-019549-00
FEED PLATE (이송판)	Without Knurling 						
	GP-016980-00	GP-016978-00	GP-016979-00	GP-016975-00	GP-016976-00	GP-019951-00	
FINGER GUARD (핑거 가드)		—	—				
	22-125A-120H	—	—	22-125A-120H	22-125A-120H	22-125A-120H	

● SPS/E-BS(BR)1201M(BA)  
 선택형/Option Type

	Work Clamp Foot	Feed Plate
Standard		
	GP-023923-00	GP-023325-00
Option Small Size		
	GP-022563-00	GP-023325-00
Option Largr Size		
	GP-023921-00	GP-024461-00