

---

# PARTS BOOK

---

## SPS/D-BR1254

Direct Drive, Electronically controlled Pattern  
Tacking Machine



PME-070410

SUNSTAR MACHINERY CO., LTD.

## Organization of the Pattern Tacking S/M MODEL 패턴 태킹 재봉기 기종 구분

**SPS / D - B R 12**  

① SunStar  
Pattern  
System

② Series  
시리즈 구분  
D : Direct Drive Type (모터 직결형)

③ Hook Type  
훅 타입  
R : Rotary Hook

⑤ Material Type  
용도구분  
H : Heavy Weight Material  
(후물용)  
HC : Heat Cutter  
(열선 사절용)

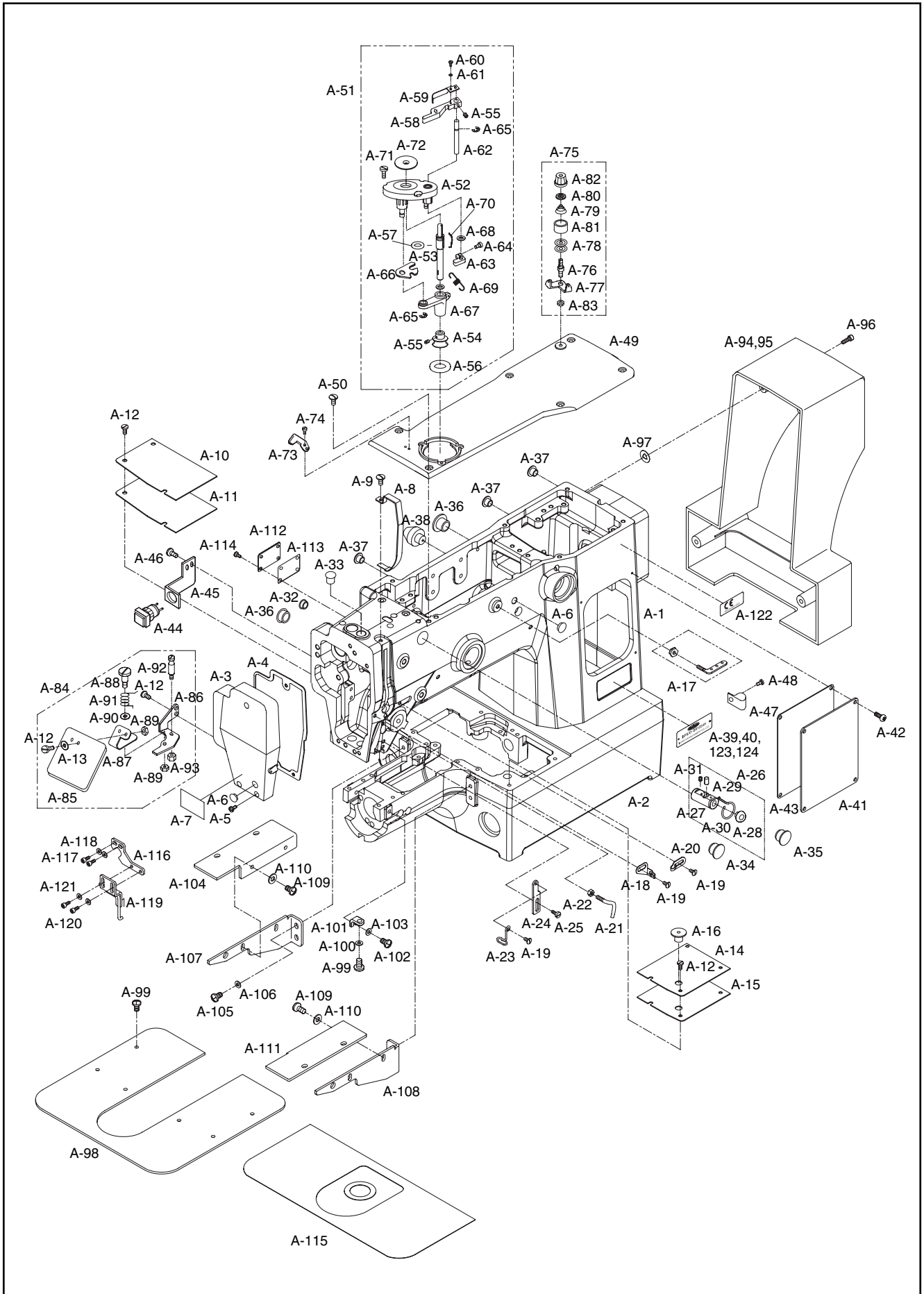
④ Pattern Tacking Model Name  
패턴태킹 재봉기명  
54 : 50×40mm  
63 : 60×30mm

# CONTENTS

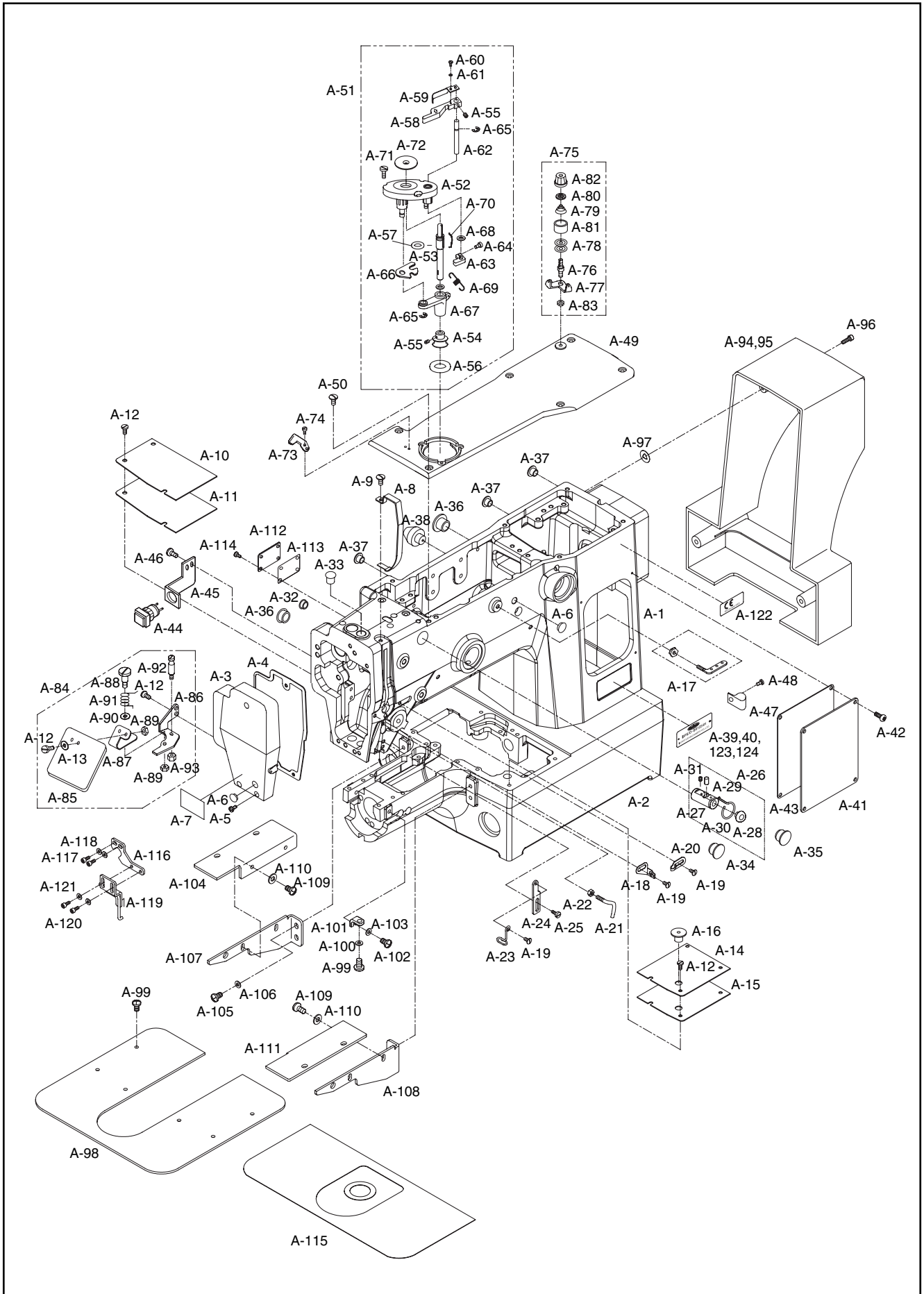
## 목 차

<b>A</b>	<i>Machine Body Mechanism</i> 두부 및 외장 관계 .....	4
<b>B</b>	<i>Upper Shaft Mechanism</i> 상축 관계 .....	8
<b>C</b>	<i>Lower Shaft Mechanism</i> 하축 관계 .....	12
<b>D</b>	<i>Presser Foot Mechanism</i> 노루발 관계 .....	14
<b>E</b>	<i>Thread Release &amp; Thread Tension Mechanism</i> 실긋추기 및 실장력 관계 .....	18
<b>F</b>	<i>Wiper Mechanism</i> 와이퍼 관계 .....	20
<b>G</b>	<i>Thread Trimmer Mechanism</i> 사절 관계 .....	22
<b>H</b>	<i>X-Y Mechanism</i> X-Y 관계 .....	26
<b>I</b>	<i>Feed Mechanism</i> 피이드 관계 .....	28
<b>J</b>	<i>Lubrication Mechanism</i> 급유 관계 .....	30
<b>K</b>	<i>Air Control Mechanism</i> 공압 관계 .....	32
<b>K1</b>	<i>Air Control Mechanism</i> 공압 관계 .....	34
<b>L</b>	<i>Table &amp; Thread Stand Mechanism</i> 테이블 및 실패꽃이 관계 .....	36
<b>M</b>	<i>Accessories Mechanism</i> 액세서리 관계 .....	38
<b>N</b>	<i>Control Box Mechanism</i> 컨트롤 박스 관계 .....	40
<b>O</b>	<i>Operation Unit Mechanism</i> 오퍼레이션 박스 관계 .....	44
<b>P</b>	<i>Pedal Mechanism</i> 페달 관계 .....	46
<b>Q</b>	<i>Exclusive Parts for SPS/D-BR1263</i> SPS/D-BR1263 전용부품 관계 .....	48

본 책자는 Parts Book으로 제작되었으므로 메뉴얼로 사용 불가합니다.  
**This is a parts book. It cannot be used as a manual.**



Ref. No.	Parts No.	Note	Name of Parts	품 명	Q' ty	Assembly No.
A-1	AS-004027-00		Arm Bed Ass'y	암베드(조)	1Set	
A-2	01-007A-1254		Face Plate	면판	1	
A-3	01-008M-1254		Face Plate Gasket	면판 가스켓	1	
A-4	01S006S-306H		Brand Mark	상표 마크(면판부)	1	
A-5	SC-A174-4122		Screw(11/64" n = 40)	죃나사	4	
A-6	01-110R-1230		Rubber Cap for Face Plate	면판 고무마개	2	
A-7	91-001M-120D		Caution Sticker	경고 스티커	1	
A-8	01-011A-120H		Take-up Lever Cover	실채기 커버	1	
A-9	SC-0528-1230		Screw(9/64" n = 40)	죃나사	1	
A-10	GP-017251-00		Bed Cover(L)	베드 커버(좌)	1	
A-11	01-014M-1254		Bed Cover Gasket(L)	베드 커버 가스켓(좌)	1	
A-12	SC-0543-2302		Screw(11/64" n = 40)	죃나사	10	
A-13	40-004W-1600		Washer	와셔	1	
A-14	GP-017252-00		Bed Cover(R)	베드 커버(우)	1	
A-15	01-017M-1254		Bed Cover Gasket(R)	베드 커버 가스켓(우)	1	
A-16	44S061S-306H		Oil Tank Rubber Cap	오일 탱크 고무 마개	1	
A-17	01-127A-1230		Thread Guide with Three Holes Ass'y	세구멍 실걸이(조)	1Set	
A-18	01-003C-250B		Thread Guide(L)	실안내(좌)	1	
A-19	SC-0529-1230		Screw(9/64" n = 40)	죃나사	3	
A-20	01S031S-306H		Thread Guide(R)	실안내(우)	1	
A-21	GP-018397-00		Arm Thread Guide	아암 실안내 걸이(조)	1	
A-22	11-017S-7500		Nut(9/64" n = 40)	너트	1	
A-23	01-028C-120H		Thread Guide(L)	실안내(하)	1	
A-24	GP-010331-00		Arm Thread Guide Bracket	암 실안내 고정 브라켓	1	
A-25	02023SC-7113		Screw(M4×L8)	죃나사	2	
A-26	01S037S-306H		Silcon Tank Ass'y	실리콘 급유탱크(조)	1Set	
A-27	01S038S-306H	H	Silcon Tank	실리콘 급유 탱크	1	Silcon Tank Ass'y
A-28	01S039S-306H	H	Silcon Oil Window	실리콘 유창	1	
A-29	01S040S-306H	H	Silcon Felt	실리콘 급유 탱크 felt	1	
A-30	GP-013053-00	H	Felt For Silcon Oil Supply	실리콘 급유 felt 잡이	1	
A-31	SC-0164-2700	H	Screw(M5×P = 0.8)	죃나사	1	
A-32	04-104R-1230		Arm Upper Part Rubber Cap	아암 상부 고무 마개	3	
A-33	01-042R-640L		Needle Bar Rubber Cap	바늘대 고무 마개	1	
A-34	01-044R-1230		Rubber Cap(M)	고무마개(중)	1	
A-35	01-042R-640L	HC	Rubber Cap	고무마개	1	
A-36	01-007R-8130		Rubber Cap(L)	고무마개(대)	3	
A-37	01-007R-8130		Rubber Cap(S)	고무마개(소)	6	
A-38	01-073R-120H		Bed Rubber	베드 고무	1	
A-39	GP-013743-01	H	Model Mark(H)	모델 마크(H)	1	
A-40	GP-014408-01	HC	Model Mark(HC)	모델 마크(HC)	1	
A-41	GP-014421-00		Cover for Arm	암 전면 커버	1	
A-42	SC-0202-5050		Screw (3/16" n = 28)	죃나사	4	
A-43	GP-014421-00		Gasket for Arm Cover	암 전면 커버 가스켓	1	
A-44	GP-019553-00		Pause Switch	비상 스위치	1	
A-45	01S058S-306H		Pause Switch Barcket	비상 스위치 브라켓	1	
A-46	SC-0174-1230		Screw(11/64" n = 40)	죃나사	2	
A-47	01-009R-2700		Cable Holder	케이블 홀더(6N)	3	
A-48	SC-0543-2302		Screw(11/64" n = 40)	죃나사	3	
A-49	01-051A-1254		Top Cover	윗뚜껑	1	
A-50	SC-0543-2302		Screw (11/64" n = 40)	죃나사	6	
A-51	41-101A-120H		Bobbin Winder Ass'y	실감기(조)	1Set	
A-52	41S001S-306H		Bobbin Winder Base	실감기 베이스	1	Bobbin Winder Ass'y
A-53	GP-014708-00		Bobbin Winder Shaft	실감기 구동축	1	
A-54	41S006S-306H		Bobbin Winder	실감기 작동 플리	1	
A-55	SC-0104-5607		Screw(11/64" n = 40)	죃나사	2	
A-56	41S008S-306H		Bobbin Winder Action Ring	실감기 작동링	1	
A-57	41S009S-306H		Bobbin Winder Shaft Rubber Ring	실감기 구동축 고무링	1	
A-58	41S010S-306H		Bobbin Winder Lever	실감기 레버	1	
A-59	41S011S-306H		Bobbin Winder Adjusting Plate	실감기 조정판	1	
A-60	SC-0130-1230		Screw(1/8" n = 40)	죃나사	1	
A-61	06011SW-306H		Washer	와셔	1	
A-62	41S013S-306H		Bobbin Winder Lever Shaft	실감기 레버 축	1	

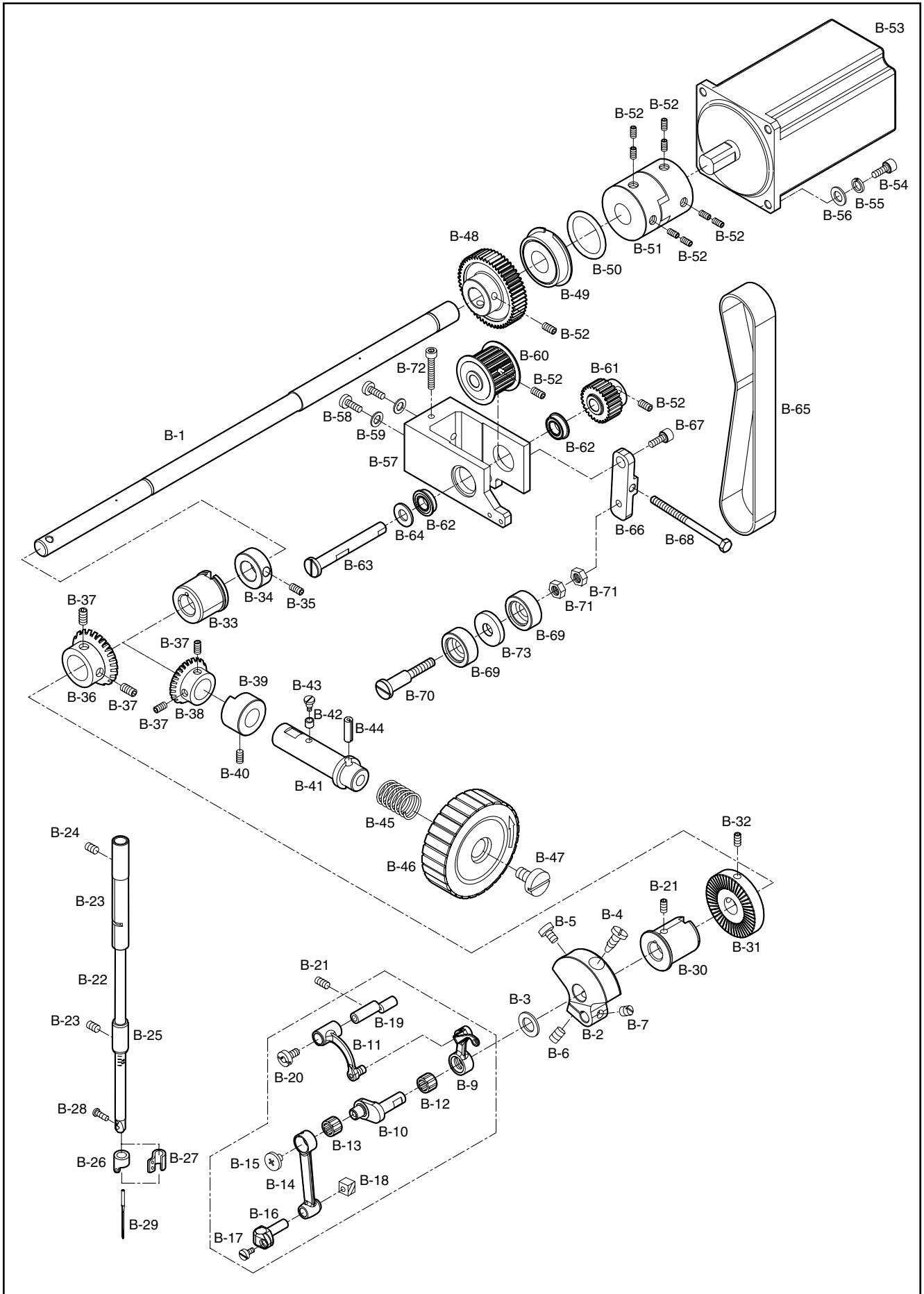




Ref. No.	Parts No.	Note	Name of Parts	품 명	Q' ty	Assembly No.
A-63	41S014S-306H		Bobbin Winder Adjusting Cam	실감기 조절 캠	1	Bobbin Winder Ass'y
A-64	02004SC-4113		Screw(M4×P0.7)	칩나사	1	
A-65	04-009C-3710		E-Ring(φ5)	E-링(호칭경 5)	2	
A-66	41S017S-306H		Bobbin Winder Action Plate	실감기 작동판	1	
A-67	41-018A-120H		Bobbin Winder Action Body	실감기 작동체	1	
A-68	40-007W-1600		Washer	와셔	2	
A-69	41S021S-306H		Bobbin Winder Spring	실감기 인장 스프링	1	
A-70	41S022S-306H		Bobbin Stopper	보빈 스토퍼	1	
A-71	41S023S-306H		Screw	칩나사	5	
A-72	GP-014710-00		Bobbin Stand	보빈 스탠드	1	
A-73	41S025S-306H		Bobbin Winder Mes	실감기 메스	1	
A-74	SC-0120-1230		Screw(1/8" n = 40)	칩나사	2	
A-75	41S027S-306H		Thread Tension Adjusting Ass'y	실감기 실장력 조절장치(조)	1Set	
A-76	41S028S-306H		Thread Tension Adjusting Shaft	실감기 실장력 조절 축	1	
A-77	41S026S-306H		Thread Guide Plate	실안내 판	1	
A-78	40-108A-1306		Thread Tension Disk	실안내 접시	2	
A-79	GP-003213-00		Thread Tension Spring	실장력 조절 스프링	1	
A-80	40-804W-1230		Thread Tension Spring Stopper	실장력 조절 스프링 스토퍼	1	
A-81	40-024A-1230		Spring Cover	스프링 커버	1	
A-82	40-204A-2350		Thread Tension Nut	실장력 조절 캡 너트	1	
A-83	SN-0121-7400		Nut(15/64" n = 28)	실장력 조절 축 너트	1	
A-84			Safety Plate Ass'y	안전판 (조)	1Set	
A-85	01-028A-5030		Safety Plate	안전판	1	
A-86	01S045S-306H		Safety Plate Bracket	안전판 브라켓	1	
A-87	01S046S-306H		Safety Plate Holder	안전판 홀더	1	
A-88	01S047S-306H		Safety Plate Hinge Screw	안전판 단나사	1	
A-89	SN-0101-1600		Nut(3/16" n = 28)	너트	1	
A-90	06-051W-7400		Washer	와셔	1	
A-91	01S050S-306H		Safety Plate Spring	안전판 스프링	1	
A-92	01S051S-306H		Safety Plate Spring Hook	안전판 스프링 걸이	1	
A-93	SN-0119-1230		Nut(3/16" n = 28)	너트	1	
A-94	01-038A-120D	H	Motor Cover	모터커버	1	
A-95	GP-015396-00	HC	Motor Cover	모터커버	1	
A-96	SC-0498-3710		Screw(11/64" n = 40)	칩나사	2	
A-97	10-020W-2700		Washer	와셔	4	
A-98	GP-012172-00		Needle Plate Support Cover	침판 지지 커버	1	
A-99	01S104S-306H		Screw	칩나사	10	
A-100	01S110S-306H		Washer	와셔	2	
A-101	01S108S-306H		Needle Plate Support Cover Bracket	침판 지지 커버 브라켓A	2	
A-102	SC-0497-1230		Screw	침판 지지 커버 브라켓 칩나사	2	
A-103	01S107S-306H		Washer	와셔	2	
A-104	GP-012174-00		Support Cover Adjust Plate(L)	침판 지지커버 조정판(좌)	1	
A-105	01S014S-306H		Screw	칩나사	2	
A-106	01S110S-306H		Washer	와셔	2	
A-107	01-182A-1254		Needle Plate Support Cover Bracket(L)	침판 지지커버 브라켓(좌)	1	
A-108	GP-016740-00		Needle Plate Support Cover Bracket(R)	침판 지지커버 브라켓(우)	1	
A-109	SC-0497-1230		Screw	칩나사	4	
A-110	01S107S-306H		Washer	와셔	4	
A-111	GP-012176-01		Support Cover Adjust Plate(R)	침판 지지커버 조정판(우)	1	
A-112	01S013S-306H		Left Cover	좌측 커버	1	
A-113	01S014S-306H		Left Cover Gasket	좌측 커버 가스켓	1	
A-114	SC-0543-2302		Fixing Screw	좌측 커버 고정나사	4	
A-115	GP-012201-00		Film for Needle Plate Support Cover	침판 지지커버 코팅 필름	1	
A-116	GP-014667-00	HC	Support Plate for Air Wiper	에어와이퍼 지지판	1	
A-117	02004SC-4113	HC	Screw	에어와이퍼 지지판 고정나사	2	
A-118	WS-000041-00	HC	Washer	에어와이퍼 지지판 와셔	2	
A-119	AS-004005-00	HC	Air Wiper (Ass'y)	에어 와이퍼(조)	1Set	
A-120	02004SC-4113	HC	Screw	에어와이퍼(조) 고정나사	2	
A-121	WS-000041-00	HC	Washer	에어와이퍼(조) 와셔	2	
A-122	GP-018205-00		CE Mark	CE 마크	1	
A-123	GP-023267-00	H	Model Mark(H)-22	모델 마크(H)-22	1	
A-124	GP-023272-00	HC	Model Mark(HC)-22	모델 마크(HC)-22	1	

# B

## Upper Shaft Mechanism 상축 관계

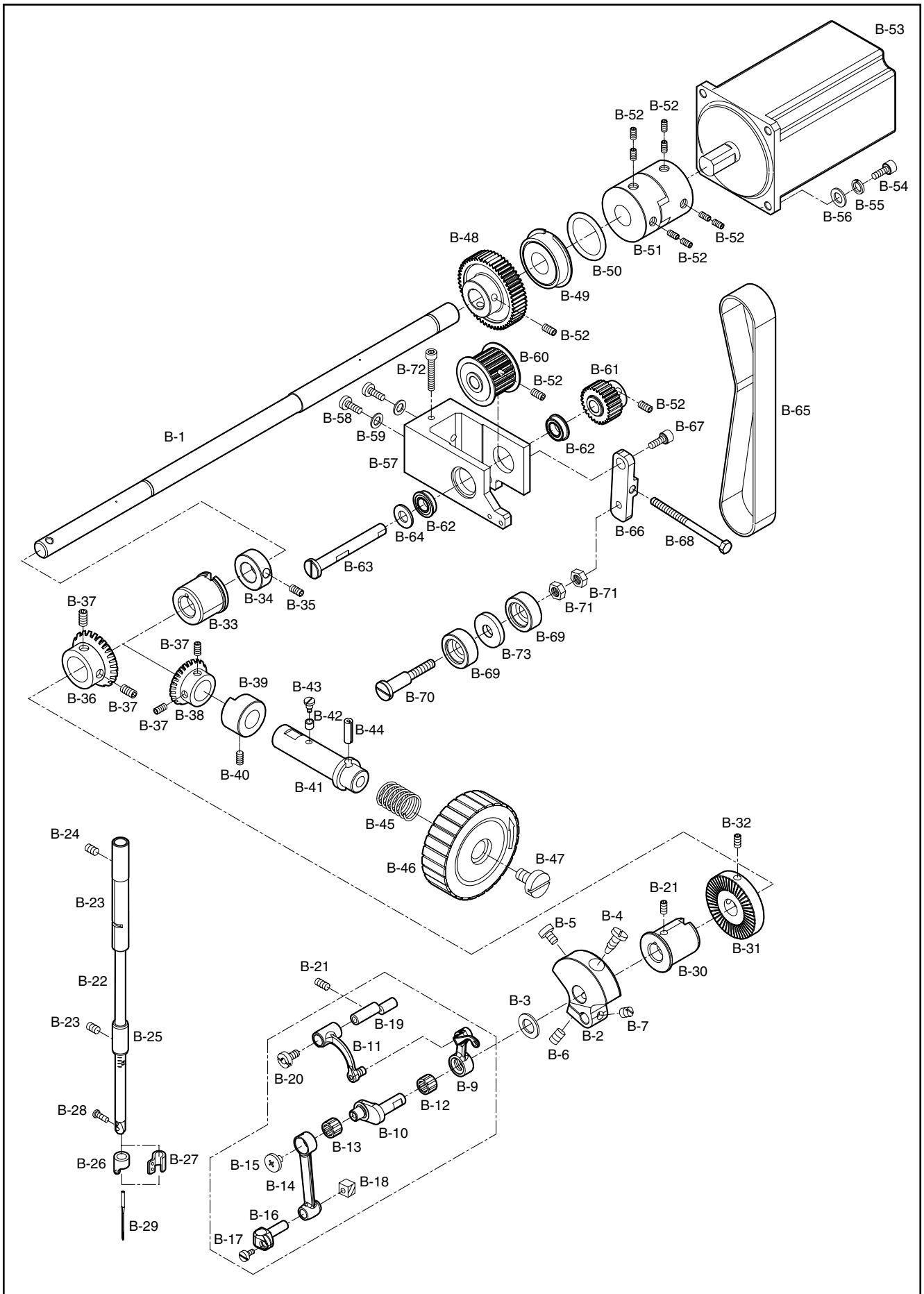




Ref. No.	Parts No.	Note	Name of Parts	품 명	Q' ty	Assembly No.
B-1	GP-011864-00		Upper Shaft	상축	1	
B-2	GP-024158-00		Link Cam	링크 캠	1	
B-3	02S003S-306H		Link Cam Washer	링크 캠 와셔	1	
B-4	SC-0035-2500		Screw	센터나사	1	
B-5	SC-0150-2500		Screw	보조나사	1	
B-6	SC-0183-2700		Screw	실채기 쥘나사	1	
B-7	SC-0317-2700		Screw(15/64" n=28)	쥘나사	1	
B-8	08S001P-306H		Thread Take-Up Lever Ass'y	실채기(조)	1	
B-9	08S002P-306H		Thread Take-Up Lever	실채기		
B-10	08S003P-306H		Needle Bar Crank	바늘대 크랭크	1	
B-11	08S004P-306H		Thread Take-Up Lever Crank	실채기 크랭크	1	
B-12	08S005S-306H		Needle Bearing	니들 베어링	1	
B-13	08S006S-306H		Needle Bearing	니들 베어링	1	
B-14	08S007S-306H		Needle Bar Crank Rod	바늘대 크랭크 로드	1	
B-15	08S008S-306H		Screw	쥘나사	1	
B-16	08S010S-306H		Needle Bar Holder	바늘대 잡이	1	
B-17	08S011S-306H		Screw	쥘나사	1	
B-18	04S006S-306H		Needle Bar Guide Block	바늘대 안내 블록	1	
B-19	08S012S-306H		Thread Take-Up Crank Shaft	실채기 크랭크축	1	
B-20	08-006S-120B		Screw	실채기 크랭크축 고정나사	1	
B-21	SC-0317-2700		Screw(15/64" n=28)	고정나사	3	
B-22	04S201S-306H		Needle Bar	바늘대	1	
B-23	04S102S-306H		Needle Bar Bushing(U)	바늘대 상붓싱	1	
B-24	SC-0164-2700		Screw(11/64" n=40)	쥘나사	3	
B-25	04S204S-306H		Needle Bar Bushing(L)	바늘대 하붓싱	1	
B-26	04S007S-306H		Thread Guide for Needle Bar(H)	바늘대 실안내-후물용	1	
B-27	04S008S-306H		Thread Guide for Needle Bar(M)	바늘대 실안내-일반용	1	
B-28	SC-A131-4522		Screw	바늘 고정나사	1	
B-29	-		Needle(DP×17 #25)	바늘	1	
B-30	02S107S-306H		Upper Shaft Bushing(F)	상축 전 붓싱	1	
B-31	02S009S-306H		Bobbin Winder Driving Wheel	실감기 구동 휠	1	
B-32	10-017S-8577		Screw	쥘나사	2	
B-33	02S111S-306H		Upper Shaft Bushing(M)	상축 중 붓싱	1	
B-34	02-121A-1230		Upper Shaft Collar	상축 카라	1	
B-35	SC-B308-5607		Screw(15/64" n=28)	상축 카라 쥘나사	2	
B-36	25S001S-306H		Hand Pulley Gear "A"	핸드풀리 기어"A"	1	
B-37	SC-A308-4517		Screw	고정나사(15/64" n=28)	4	
B-38	25S002S-306H		Hand Pulley Gear "B"	핸드풀리 기어"B"	1	
B-39	02-031A-1254		Hand Pulley Bushing	핸드풀리 붓싱	1	
B-40	SC-0317-2700		Screw	고정나사(15/64" n=28)	1	
B-41	02-082A-1254		Hand Pulley Shaft	핸드풀리 축	1	
B-42	25S007S-306H		Hand Pulley Roller	핸드풀리 로울러	1	
B-43	25S006S-306H		Hand Pulley Roller Hinge Pin	핸드풀리 로울러 단나사	1	
B-44	25S008S-306H		Spring Pin (φ4, L=10)	스프링 핀	1	
B-45	25S011S-306H		Hand Pulley Spring	핸드풀리 스프링	1	
B-46	25S004S-306H		Hand Pulley	핸드풀리	1	
B-47	25S012S-306H		Screw	핸드풀리 쥘나사	1	
B-48	GP-011736-00		Upper Shaft Gear	상축 기어	1	
B-49	02-016A-120D		Upper Shaft Bearing (R)	상축후 베어링(6302ZZ NR)	1	
B-50	02-023R-120D		Spacer O-Ring(P15)	스페이서 O링	1	
B-51	02-017A-120D		Coupling	커플링	1	
B-52	08037SC-120D		Screw	쥘나사(M6×1.0 L=8)	15	
B-53	02-119A-120D		Main Motor	주축모터	1	

# B

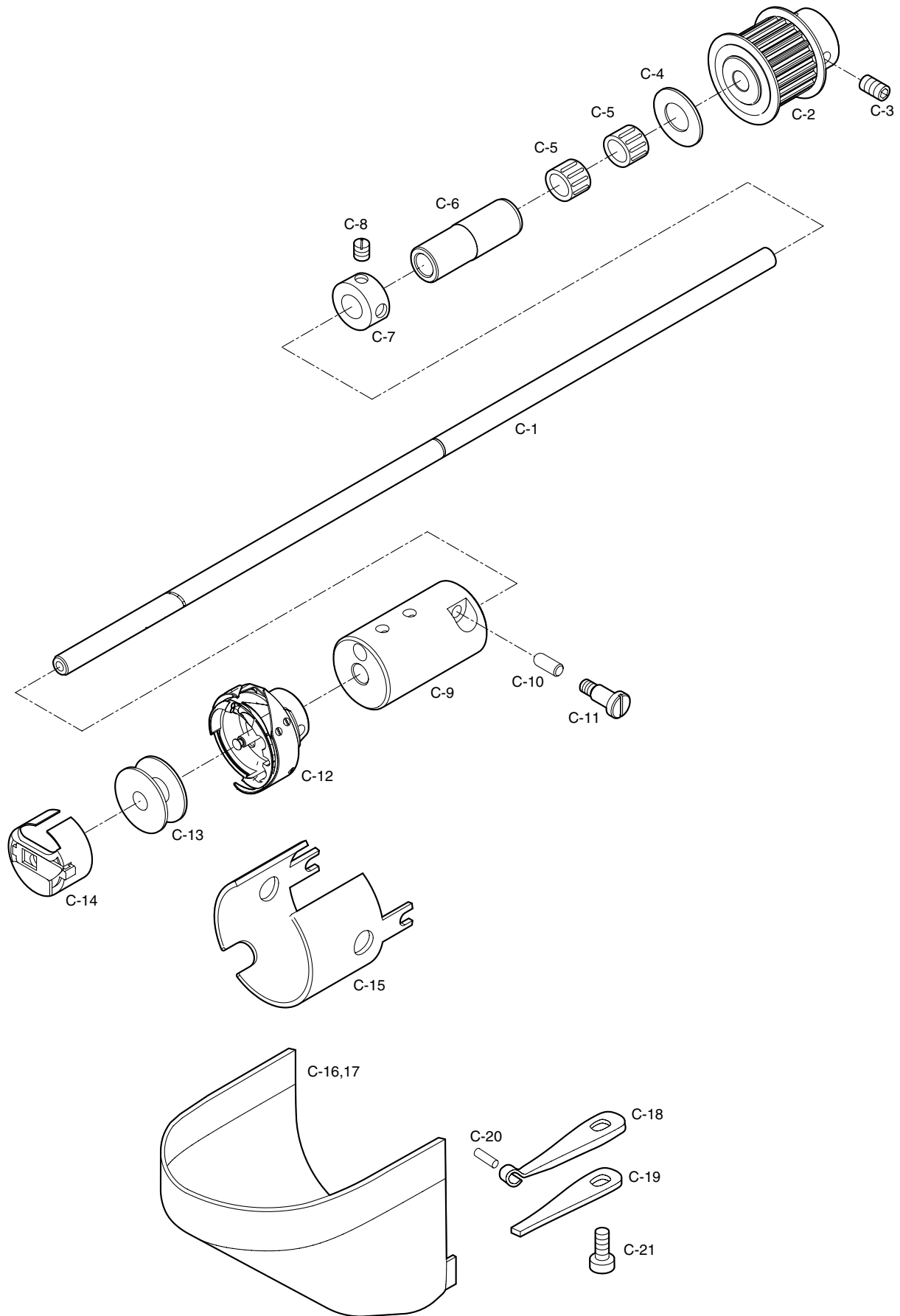
## Upper Shaft Mechanism 상축 관계



Ref. No.	Parts No.	Note	Name of Parts	품 명	Q' ty	Assembly No.
B-54	02-020S-120D		Screw	칩나사(M5×0.8 L=25)	4	
B-55	07-011W-1230		Spring Washer	스프링와셔(φ5)	4	
B-56	10-020W-2700		Washer	평와셔(φ5)	4	
B-57	GP-011732-00		Base For Oscillator Gear	오실레이터 기어 베이스	1	
B-58	06020MC-7113		Screw	나사	2	
B-59	08057SW-1111		Washer	와셔	2	
B-60	GP-011953-00		Oscillator Shaft Timing Pulley	오실레이터 축 타이밍 풀리	1	
B-61	GP-011734-00		Oscillator Shaft Gear	오실레이터 축 기어	1	
B-62	BR-000085-00		Bearing	베어링(F608ZZ)	2	
B-63	GP-011733-00		Oscillator Shaft	오실레이터 축	1	
B-64	07S008S-306H		Washer	와셔	1	
B-65	BE-000053-00		Belt	하축 구동 벨트(440-5GT-20)	1	
B-66	GP-010328-00		Bracket For Idler	아이들러 브라켓	1	
B-67	SC-000433-00		Screw	나사(M8×L15)	1	
B-68	SC-000432-00		Screw	나사(M6×L70)	1	
B-69	BR-000089-00		Idler Bearing	아이들러 베어링 (629ZZ)	2	
B-70	GP-010329-00		Idler Shaft	아이들러 축	1	
B-71	13042SN-1111		Nut	너트 (M6)	2	
B-72	SC-000506-00		Screw (M4×0.7 L=100)	하축 구동 벨트 장력 조절 나사	1	
B-73	WS-000157-00		Washer	아이들러 와셔	1	



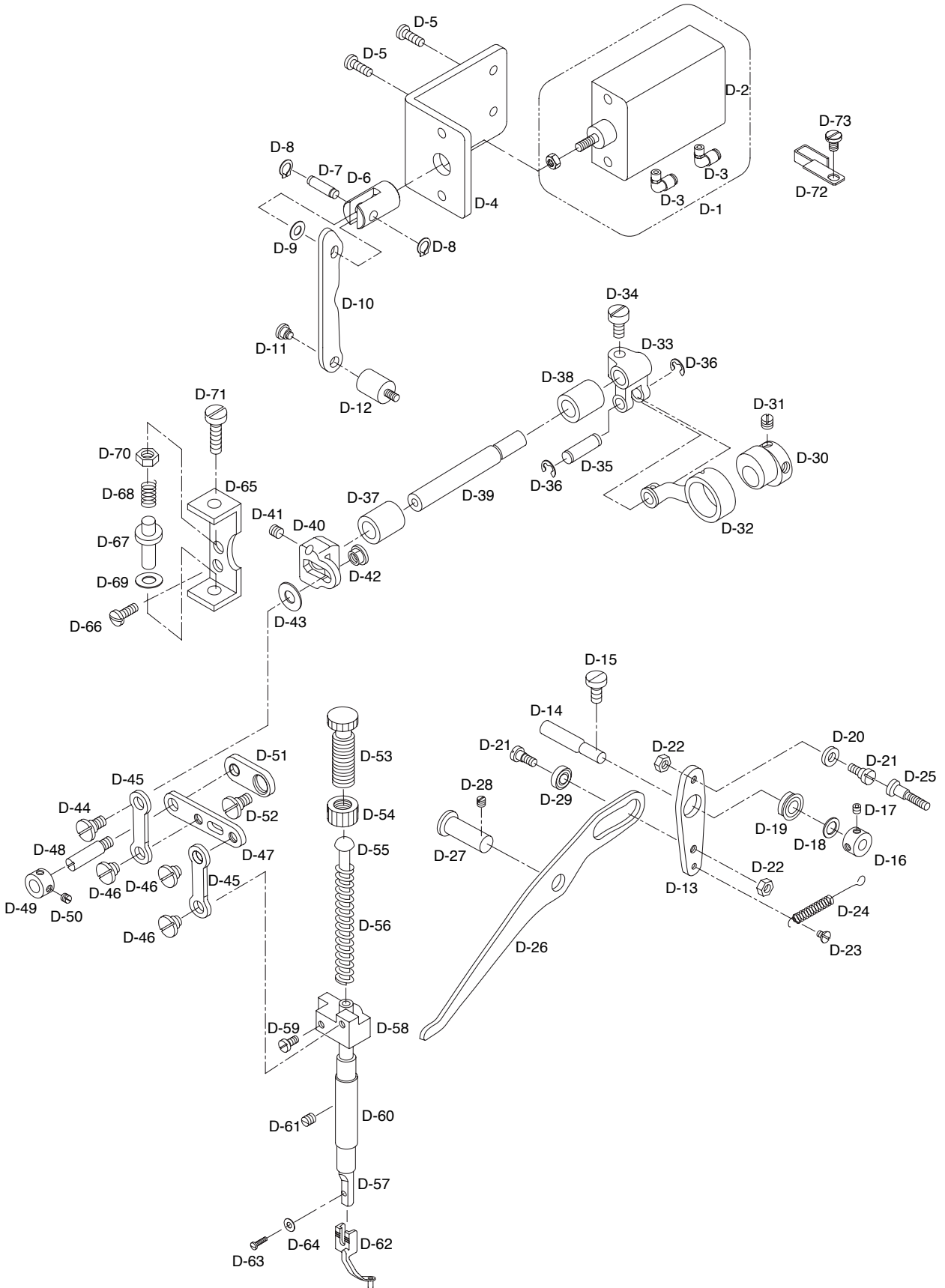
# Lower Shaft Mechanism 하축 관계



Ref. No.	Parts No.	Note	Name of Parts	품명	Q'ty	Assembly No.
C-1	GP-012008-00		Lower Shaft	하축	1	
C-2	GP-011954-00		Lower Timing Pulley	하축 타이밍 풀리	1	
C-3	08-037SC-120D		Screw	나사	2	
C-4	07S008S-306H		Thrust Washer	트러스트 와셔	1	
C-5	07S007S-306H		Needle Bearing(KT8110)	니들 베어링	2	
C-6	GP-014445-01		Lower Shaft Rear Bushing	하축 후 붓싱	1	
C-7	10S114S-306H		Lower Shaft Collar	하축 카라	1	
C-8	SC-0164-2700		Screw(11/64" n = 40)	좁나사	2	
C-9	GP-012009-00		Front Bushing for Lower Shaft	하축 전 붓싱	1	
C-10	GP-012010-00		Shaft For Adjusting Oil	유량 조절 축	1	
C-11	SC-000418-00		Screw For Adjusting Oil	유량조절 나사	1	
C-12	GP-014680-00		Hook	훅	1	
C-13	GP-014682-00		Bobbin	보빈 (HIROSE(BC-HST(B1))	1	
C-14	GP-014681-00		Bobbin Case	보빈 케이스	1	
C-15	GP-012071-00		Cover For Hook Oil	훅 오일 커버	1	
C-16	AS-004060-00	HC	Hook Cover Ass'y	훅 커버(조)	1Set	
C-17	07S047S-306H		Hook Cover Ass'y	훅 커버(조)	1Set	
C-18	07S051S-306H		Hook Cover Plate Spring A	훅 커버 판 스프링 A	1	
C-19	07S052S-306H		Hook Cover Plate Spring B	훅 커버 판 스프링 B	1	
C-20	07S050S-306H		Spring Pin( $\phi 2 \times l 9.8$ )	스프링 핀	1	
C-21	SC-0543-2302		Screw(11/64" n = 40)	좁나사	1	

# D

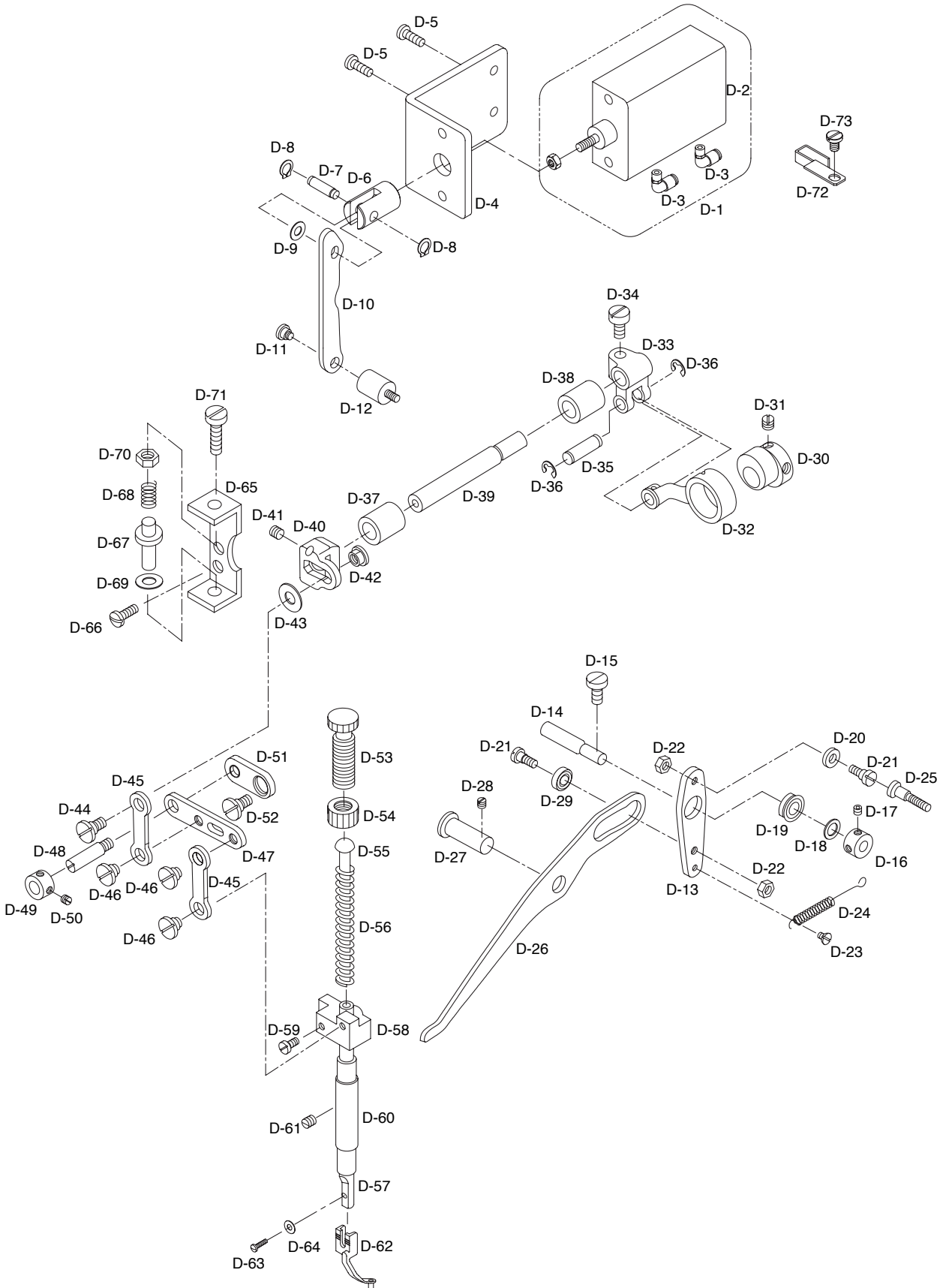
## Presser Foot Mechanism 노루발 관계



Ref. No.	Parts No.	Note	Name of Parts	품 명	Q' ty	Assembly No.
D-1	AS-003948-00		Presser Foot Cylinder Ass'y	노루발 실린더(조)	1Set	
D-2	GP-012431-00		Presser Foot Cylinder	노루발 실린더	1	
D-3	GP-012434-00		Elbow	엘보우	2	
D-4	GP-011816-00		Cylinder Fixed Bracket	실린더 고정 브라켓	1	
D-5	18067SC-7119		Screw(M5, L8 렌치)	죃나사	4	
D-6	GP-011173-00		Cylinder Connecting Shaft	실린더 연결 축	1	
D-7	05S004S-306H		Solenoid Pin	솔레노이드 핀	1	
D-8	05S005S-306H		Grip Ring	그립 링(호칭경5)	2	
D-9	09-034W-7400		Washer	와셔	1	
D-10	05S007S-306H		Lifting Link C	올림 링크 C	1	
D-11	05S008S-306H		Lifting Link C Hinge Screw	올림 링크 C 지지 단나사	1	
D-12	05S009S-306H		Lifting Link C Hinge Stud	올림 링크 C 지지 스테드	1	
D-13	05S010S-306H		Lifting Link B	올림 링크 B	1	
D-14	05S011S-306H		Lifting Link B Shaft	올림 링크 B 지지축	1	
D-15	SC-0497-1230		Screw (3/16" n = 32)	죃나사	1	
D-16	05S013S-306H		Lifting Link B Shaft Collar	올림 링크 B 지지 축 카라	1	
D-17	SC-0512-1230		Screw(11/64" n = 40)	고정나사	2	
D-18	SW-0126-9012		Washer	와셔	1	
D-19	05S016S-306H		Radial Bearing(F687ZZ)	베어링	1	
D-20	05S017S-306H		Lifting Link B Roller	올림 링크 B 로올러	1	
D-21	05S019S-306H		Lifting Link B Hinge Screw	올림 링크 B 로올러 단나사	2	
D-22	SN-0115-7400		Nut(3/16" n = 32)	너트	2	
D-23	05S028S-306H		Lifting Link B Spring Hinge Screw	올림 링크 B 스프링 단나사	1	
D-24	05S027S-306H		Lifting Link B Spring	올림 링크 B 인장 스프링	1	
D-25	05S029S-306H		Spring Hook	스프링 걸이	1	
D-26	05S020S-306H		Lifting Link A	올림 링크 A	1	
D-27	05S021S-306H		Lifting Link A Hinge Shaft	올림 링크 A ힹ지축	1	
D-28	SC-0164-2700		Screw(M5 p = 0.8)	고정나사	1	
D-29	05S024S-306H		Bearing(686)	베어링	1	
D-30	05S034S-306H		Presser Cam	노루발 구동 캠	1	
D-31	SC-A308-4517		Screw(1/4" n = 40)	고정나사	2	
D-32	05S136S-306H		presser Cam Connection Rod	노루발 구동 캠 연결 로드	1	
D-33	05S037S-306H		Presser Fork Crank	노루발 포크 크랭크	1	
D-34	SC-0183-2700		Screw(15/64" n = 28)	죃나사	1	
D-35	05S039S-306H		Presser Cam Connection Rod Pin	노루발 구동 캠 연결 로드 핀	1	
D-36	04-009C-3710		E-Ring	E 링 (호칭경5)	2	
D-37	05S041S-306H		Presser Shaft Bushing A	노루발 구동축 부싱 A	1	
D-38	05S042S-306H		Presser Shaft Bushing B	노루발 구동축 부싱 B	1	
D-39	05S143S-306H		Presser Shaft	노루발 구동축	1	
D-40	05S044S-306H		Presser Adjusting Arm	노루발 조절 아암	1	
D-41	SC-0317-2700		Screw(15/64" n = 28)	고정나사	1	
D-42	05S046S-306H		Presser Adjusting Arm Nut	노루발 조절 아암 너트	1	
D-43	05S047S-306H		Washer	노루발 조절양 와셔	1	
D-44	GP-023632-00		Presser Adjusting Arm Hinge Screw	노루발 조절 아암 단나사	1	
D-45	05S149S-306H		Presser Link	노루발 링크	2	
D-46	GP-023633-00		Presser Link Hinge Screw	노루발 링크 단나사	3	
D-47	05S053S-306H		Presser Driving Link	노루발 운동 링크	1	
D-48	05S054S-306H		Presser Driving Link Hinge Screw	노루발 운동 링크 고정 단나사	1	
D-49	10S114S-306H		Presser Driving Link Collar	노루발 운동 링크 카라	1	
D-50	SC-0164-2700		Screw (M5 p = 0.8)	고정나사	2	
D-51	05S051S-306H		Position Link	위치 링크	1	
D-52	05S052S-306H		Position Link Hinge Screw	위치 링크 고정 단나사	1	
D-53	SC-0339-1230		Presser Adjusting Screw	압력 조절 나사	1	

# D

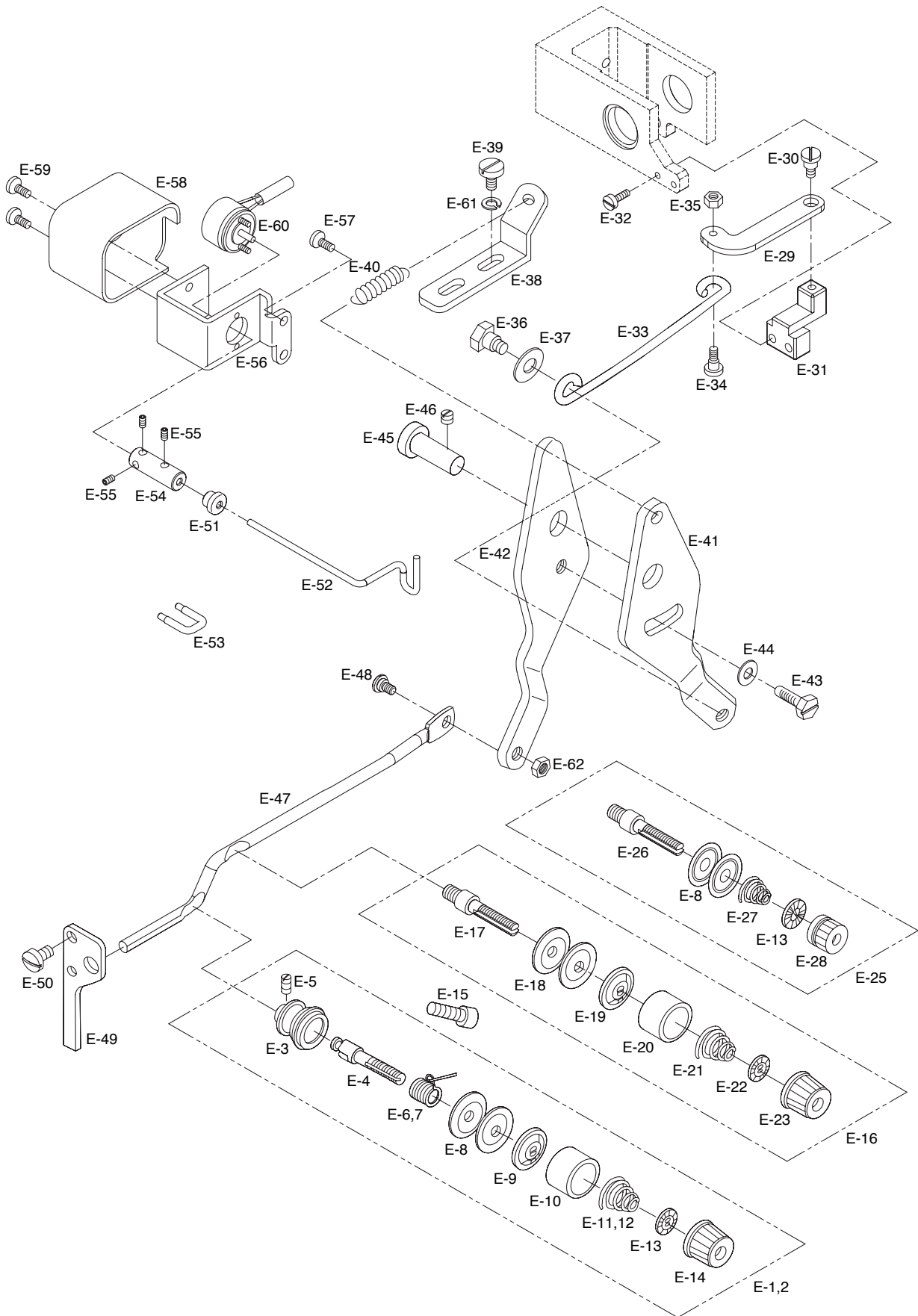
## Presser Foot Mechanism 노루발 관계





Ref. No.	Parts No.	Note	Name of Parts	품명	Q'ty	Assembly No.
D-54	05-002C-2500		Nut for Presser Adjusting Screw	압력 조절 나사 캡너트	1	
D-55	05S062S-306H		Presser Adjusting Bar	압력 조절 봉	1	
D-56	05S061S-306H		Presser Adjusting Spring	압력 조절 스프링	1	
D-57	05-101A-1230		Presser Bar	누름대	1	
D-58	05S063S-306H		Presser Bar Holder	누름대 잡이	1	
D-59	SC-A174-4122		Screw (11/64" n = 40 L = 11)	캡나사	1	
D-60	05S157S-306H		Presser Bar Bushing	누름대 붓싱	1	
D-61	SC-0164-2700		Screw(M5)	고정나사	1	
D-62	GP-013006-00		Presser Foot	노루발	1	
D-63	SC-0157-1230		Screw(9/64" n = 40)	캡나사	1	
D-64	20S075S-306H		Washer	와셔	1	
D-65	05S077S-306H		Position Link Stopper Bracket	위치 링크 스톱퍼 브라켓	1	
D-66	SC-0500-7400		Screw(15/64" n = 28)	캡나사	2	
D-67	05S075S-306H		Position Link Stopper	위치 링크 스톱퍼	1	
D-68	05S076S-306H		Position Link Stopper Spring	위치 링크 스톱퍼 스프링	1	
D-69	05S079S-306H		Position Link Stopper Rubber	위치 링크 스톱퍼 고무	2	
D-70	SN-0116-3400		Nut(11/4" n = 40)	너트	1	
D-71	SC-0169-1600		Screw	캡나사	1	
D-72	GP - 018678 - 01		Hose Hold		1	
D-73	01S104S - 306H		Screw(11/64" n=40)		1	

## Thread Release & Thread Tension Mechanism 실닛추기 및 실장력 관계

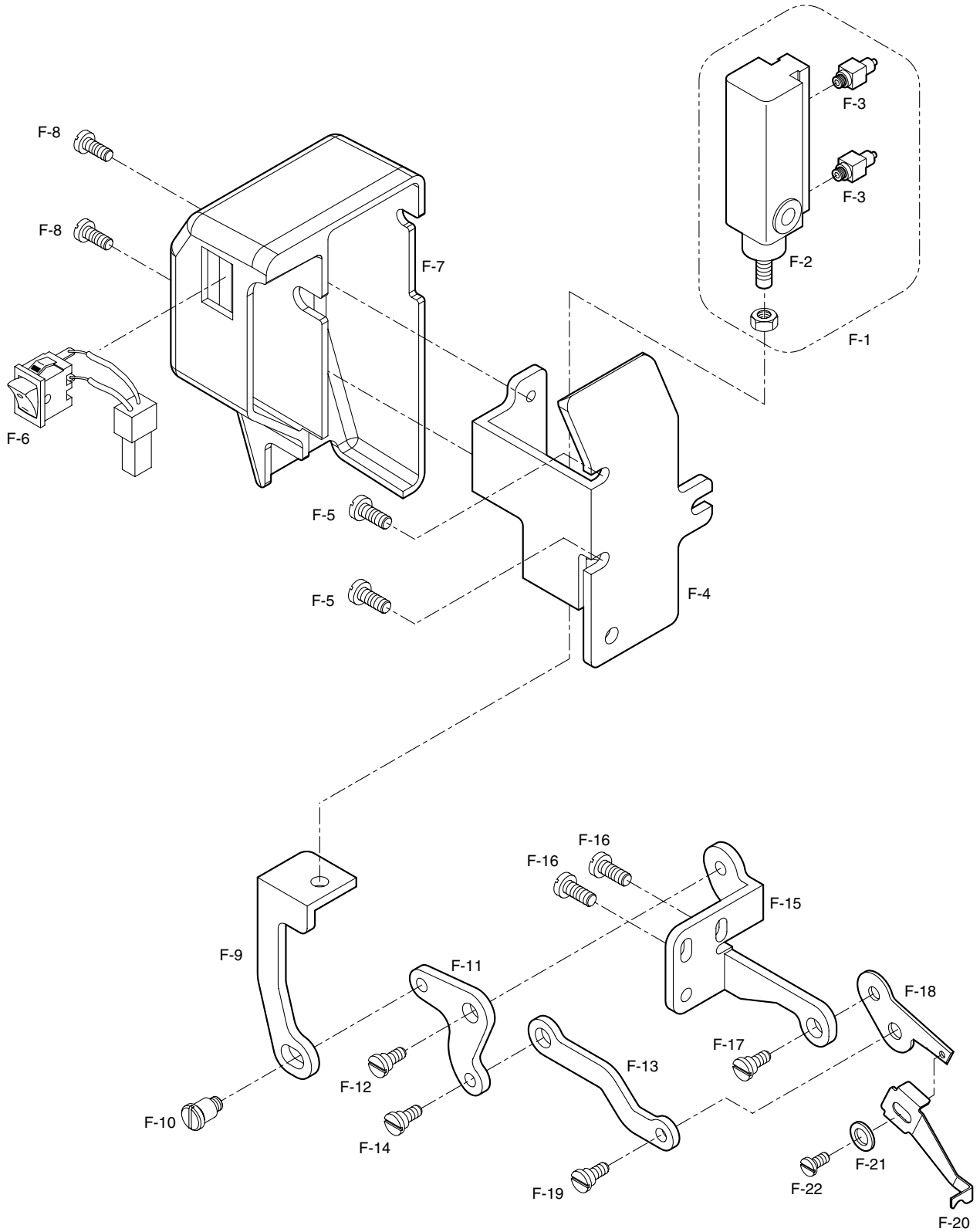




Ref. No.	Parts No.	Note	Name of Parts	품 명	Q' ty	Assembly No.
E-1	40-040A-120H		Thread Tension Adjusting Ass'y(HA)	실장력 조절 장치(조)-후물용	1Set	Thread Tension Adjusting Ass'y (HA)
E-2	40-040A-120M		Thread Tension Adjusting Ass'y(MA)	실장력 조절 장치(조)-일반용	1Set	
E-3	40S002S-306H		Thread Tension Adjusting Body	실장력 조절 장치 몸체	1	
E-4	40S003S-306H		Thread Tension Adjusting Shaft	실장력 조절 장치 축	1	
E-5	40-604S-1230		Screw(9/64" n = 40)	쥘나사	2	
E-6	40S005S-306H		Thread Take-Up Spring(HA)	실채기 스프링-후물용	1	
E-7	40S006S-306G		Thread Take-Up Spring(MA)	실채기 스프링-일반용	1	
E-8	40-204A-1230		Thread Guide Disk	실안내 접시	4	
E-9	40-304A-1230		Presser Plate for Thread Guide Disk	실안내 접시 누름판	1	
E-10	40S009S-306H		Spring Cover	스프링 커버	1	
E-11	40S010S-306H		Thread Tension Adjusting Spring(HA)	실장력 조절 스프링-후물용	1	
E-12	40-333G-123A		Thread Tension Adjusting Spring(MA)	실장력 조절 스프링-일반용	1	
E-13	40-804W-1230		Spring Stopper	스프링 스토퍼	2	
E-14	40-204A-2350		Thread Adjusting Nut	실조절 장치 너트	1	
E-15	10S006S-306H		Screw(M6)	쥘나사	1	
E-16	AS-003942-00		Thread Tension Adjusting Ass'y(R)	실장력 조절 장치(조) 우	1Set	Thread Tension Adjusting Ass'y(R)
E-17	GP-013499-00		Thread Tension Adjusting Shaft(R)	실조절장치 축(우)	1	
E-18	40-204A-1230		Thread Guide Disk	실안내 접시	2	
E-19	40-304A-1230		Disk Presser Plate(R)	실안내 접시 누름판 (우)	1	
E-20	11086PM-A001		Spring Cover	스프링 커버	1	
E-21	40-255A-300G		Thread Take-Up Spring(R)	실장력 조절 스프링 (우)	1	
E-22	11088PM-A001		Spring Stopper	스프링 스토퍼	1	
E-23	40-204A-2350		Nut	실조절 장치 너트(우)	1	
E-24	40-205A-1230		Thread Release Pin(R)	실조절 장치핀 (우)	1	
E-25	AS-002639-00		Second Thread Tension Adjusting Ass'y	보조 실조절 장치(조)	1Set	
E-26	GP-008767-01		Second Thread Tension Adjusting Shaft	보조 실조절 장치축	1	
E-27	40S019S-306H		Second Thread Tension Adjusting Spring	보조 실 안내 접시 스프링	1	
E-28	40-704S-1230		Second Thread Adjusting Nut	보조 실조절 장치 너트	1	
E-29	GP-012058-00		Thread Release Link	실 늦추기 링크	1	
E-30	40S024S-306H		Thread Release Link Hinge Screw	실 늦추기 링크 단나사	1	
E-31	GP-010327-00		Bracket For Tension Release Connecting Rod	실 늦추기 연결로드 브라켓	1	
E-32	04016MC-7113		Screw	나사(M4,L16 렌치)	2	
E-33	GP-012059-00		Thread Release Connecting Rod	실 늦추기 연결로드	1	
E-34	40S026S-306H		Hinge Screw A	실 늦추기 연결로드 단나사 A	1	
E-35	SN-0111-1600		Nut(3/16" n = 28)	너트	1	
E-36	40S028S-306H		Hinge Screw B	실 늦추기 연결로드 단나사 B	1	
E-37	06-051W-7400		Washer	와셔	1	
E-38	40-030C-120H		Thread Release Stopper	실 늦추기 스토퍼	1	
E-39	SC-0193-4122		Screw(3/16" n = 28)	쥘나사	2	
E-40	40S033S-306H		Thread Release Return Spring	실 늦추기 리턴 스프링	1	
E-41	40-032C-120H		Thread Release Adjusting Plate(A)	실 늦추기 조정판(A)	1	
E-42	40-033C-120H		Thread Release Adjusting Plate(B)	실 늦추기 조정판(B)	1	
E-43	01S104S-306H		Screw(11/64" n = 28)	쥘나사	1	
E-44	01S107S-306H		Washer	와셔	1	
E-45	GP-021534-00		Thread Release Shaft	실 늦추기 축	1	
E-46	SC-0352-7400		Screw(3/16" n = 28)	쥘나사	1	
E-47	GP-012078-00		Thread Release Bar	실 늦추기 작동봉	1	
E-48	GP-019602-00		Hinge Screw for E-38	실 늦추기 작동봉 단나사	1	
E-49	40S044S-306H		Thread Release Bar Guide	실 늦추기 작동봉 안내	1	
E-50	SC-0528-1230		Screw(9/64" n = 40)	쥘나사	2	
E-51	GP-012040-00	HC	Guide For Draw Out Lever	조출 레버 가이드	1	
E-52	GP-012041-00	HC	Draw Out Lever	조출 레버	1	
E-53	GP-012042-00	HC	Thread Guide For Draw Out Lever	조출 레버 실결이	1	
E-54	CL-000071-00	HC	Collar For Draw Out Lever	조출레버 카라	1	
E-55	SC-0120-1230	HC	Screw	쥘나사	3	
E-56	GP-012072-00	HC	Bracket For Draw Out Lever Solenoid	조출 레버 솔레노이드 브라켓	1	
E-57	04004AF-A001	HC	Screw	쥘나사	2	
E-58	GP-014524-00	HC	Cover For Draw Out Lever	조출 레버 솔레노이드 브라켓 커버	1	
E-59	SC-0120-1230	HC	Screw	쥘나사	2	
E-60	SD-000002-00	HC	Draw Out Lever Solenoid Ass'y	조출 레버 솔레노이드(조)	1	
E-61	07-011W-1230		Spring Washer	스프링 와셔	2	
E-62	SN-0101-7400		Nut	너트	1	

# F

## Wiper Mechanism 와이퍼 관계

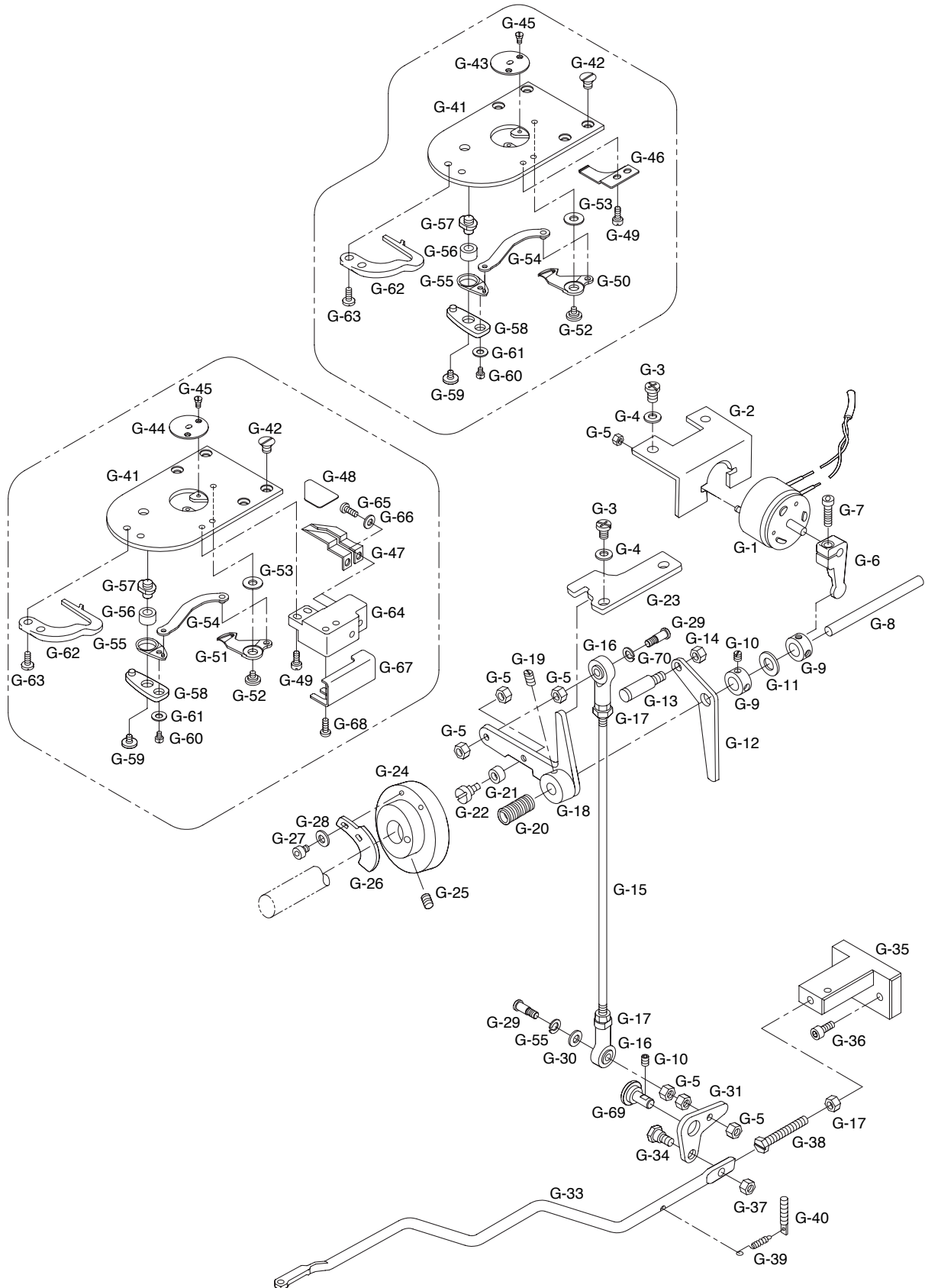






# Thread Trimmer Mechanism

## 사절 관계

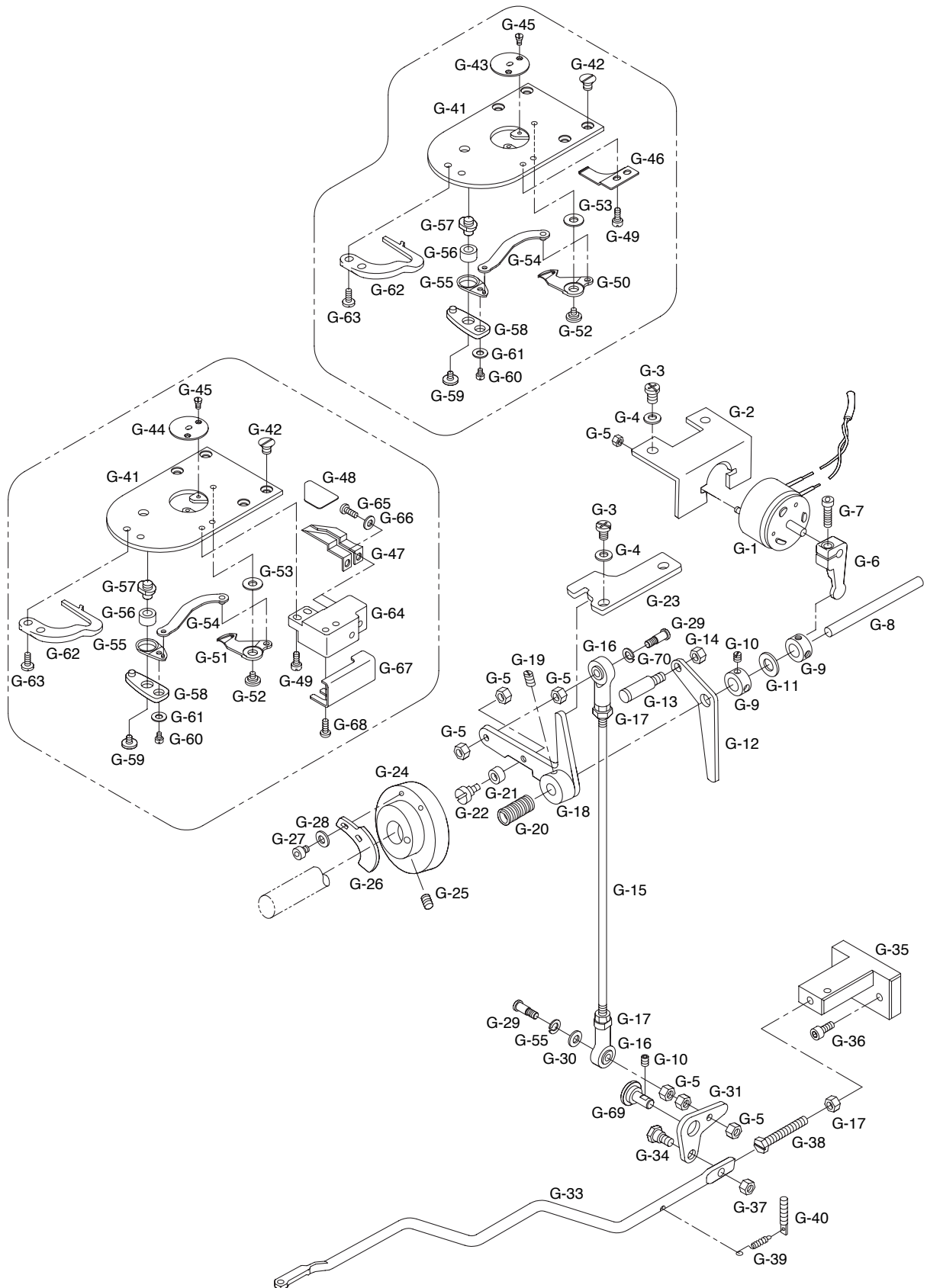


Ref. No.	Parts No.	Note	Name of Parts	품 명	Q' ty	Assembly No.
G-1	12-0000-PT13		Thread Trimming Sol. Ass'y	사절 솔레노이드(조)	1Set	
G-2	10S002S-306H		Thread Trimming Sol. Bracket	사절 솔레노이드 브라켓	1	
G-3	SC-0202-5050		Screw(3/16" n = 28)	쥘나사	4	
G-4	10-020W-2700		Stopper Washer	스토퍼 쥘와셔	4	
G-5	SN-0101-1600		Nut(11/64" n = 40)	너트	6	
G-6	10S005S-306H		Link for Thread Trimming Sol.	사절 솔레노이드 회전 링크	1	
G-7	10S006S-306H		Screw(M4×P0.7)	쥘나사	1	
G-8	10S113S-306H		Thread Trimming Shaft	사절 축	1	
G-9	10S114S-306H		Thread Trimming Shaft Collar	사절 축 카라	2	
G-10	SC-0164-2700		Screw(M5)	쥘나사	3	
G-11	10S017S-306H		Rubber Washer	사절 축 고무 와셔	1	
G-12	10S026S-306H		Thread Release Lever	실 늦추기 레버	1	
G-13	PN-000233-01		Thread Release Lever Pin	실 늦추기 레버 핀	1	
G-14	SN-0105-3400		Nut(15/64" n = 28)	너트	1	
G-15	10-029A-120H		Thread Trimming Connecting Rod	사절 연결 로드	1	
G-16	10-220A-8577		Rod End(R)	로드(우)	2	
G-17	08069SN-9311		Nut(M5)	너트	3	
G-18	10S018S-306H		Thread Trimming Driving Link Ass'y	사절 구동 링크(조)	1Set	
G-19	SC-0317-2700		Screw(15/64" n = 28)	쥘나사	1	
G-20	10S022S-306H		Thread Trimming Shaft Spring	사절 축 스프링	1	
G-21	10S023S-306H		Thread Trimming Cam Roller	사절 캠 로울러	1	
G-22	10S024S-306H		Hinge Screw	사절 캠 로울러 단나사	1	
G-23	GP-016822-02		Thread Trimming Driving Link Stopper	사절 구동 링크 스토퍼	1	
G-24	10S009S-306H		Thread Trimming Cam	사절 캠	1	
G-25	SC-A308-4517		Screw(1/4" n = 40)	쥘나사	2	
G-26	10S011S-306H		Thread Release Notch	실 늦추기 노치	1	
G-27	02014SC-4113		Screw(M4×P0.7)	쥘나사	2	
G-28	20S075S-306H		Thread Trimming Cam Washer	사절 캠 쥘나사 와셔	2	
G-29	GP-022418-00		Hinge Screw (11/64" n = 40)	사절 연결 로드 단나사	2	
G-30	10-010W-7507		Washer	와셔	1	
G-31	10S135S-306H		Thread Trimming Connecting Link	사절 연결 링크	1	
G-33	GP-018253-01		Thread Trimming Connecting Bar	사절 연결봉	1	
G-34	10S038S-306H		Hinge Screw	사절 연결봉 단나사	1	
G-35	GP-013297-00		Bracket for Thread Trimer	사절 스토퍼 브라켓	1	
G-36	08062SC-4113		Screw(M5×L20)	사절 스토퍼 브라켓 고정나사	2	
G-37	SN-0119-1230		Nut(3/16" n = 28)	사절 연결봉 단나사용 너트	1	
G-38	SC-000505-01		Link Stopper Screw	링크 스토퍼 나사	1	
G-39	10S064S-306H		Return Spring	사절 연결봉 리턴 스프링	1	
G-40	10-019S-7507		Spring Holder	스프링 걸이	1	
G-41	GP-013417-00		Needle Plate	침판	1	
G-42	01-136S-1230		Screw(11/64" n = 40)	침판 쥘나사	4	
G-43	GP-013420-00	H	Needle Plate Cover(H)	침판 커버-후물용	1	
G-44	GP-013454-00	HC	Needle Plate Cover(HC)	침판 커버-열선 사절	1	
G-45	04107SC-A001		Screw	침판 커버 쥘나사	2	
G-46	GP-013098-00	H	Fixed Knife (H)	고정메스	1	
G-47	GP-014475-01	HC	Fixed Knife (HC)	고정메스	1	
G-48	GP-014477-00	HC	Insulate Plate	절연 판	1	
G-49	10S046S-306H	H	Screw(9/64" n = 40)	쥘나사	2	
G-50	GP-013418-00	H	Moving Mes(H)	동 메스	1	
G-51	GP-013419-00	HC	Moving Mes(HC)	동 메스	1	
G-52	10-048A-120H		Hinge Screw	동 메스 단나사	1	
G-53	10-051W-120H		Washer(t = 0.6)	동 메스 와셔(t0.6)	1	
G-54	GP-013727-00		Moving Mes Link	동 메스 링크	1	
G-55	10S055S-306G		Thread Trimming Lever "B"	사절 레버 "B"	1	



# Thread Trimmer Mechanism

## 사절 관계



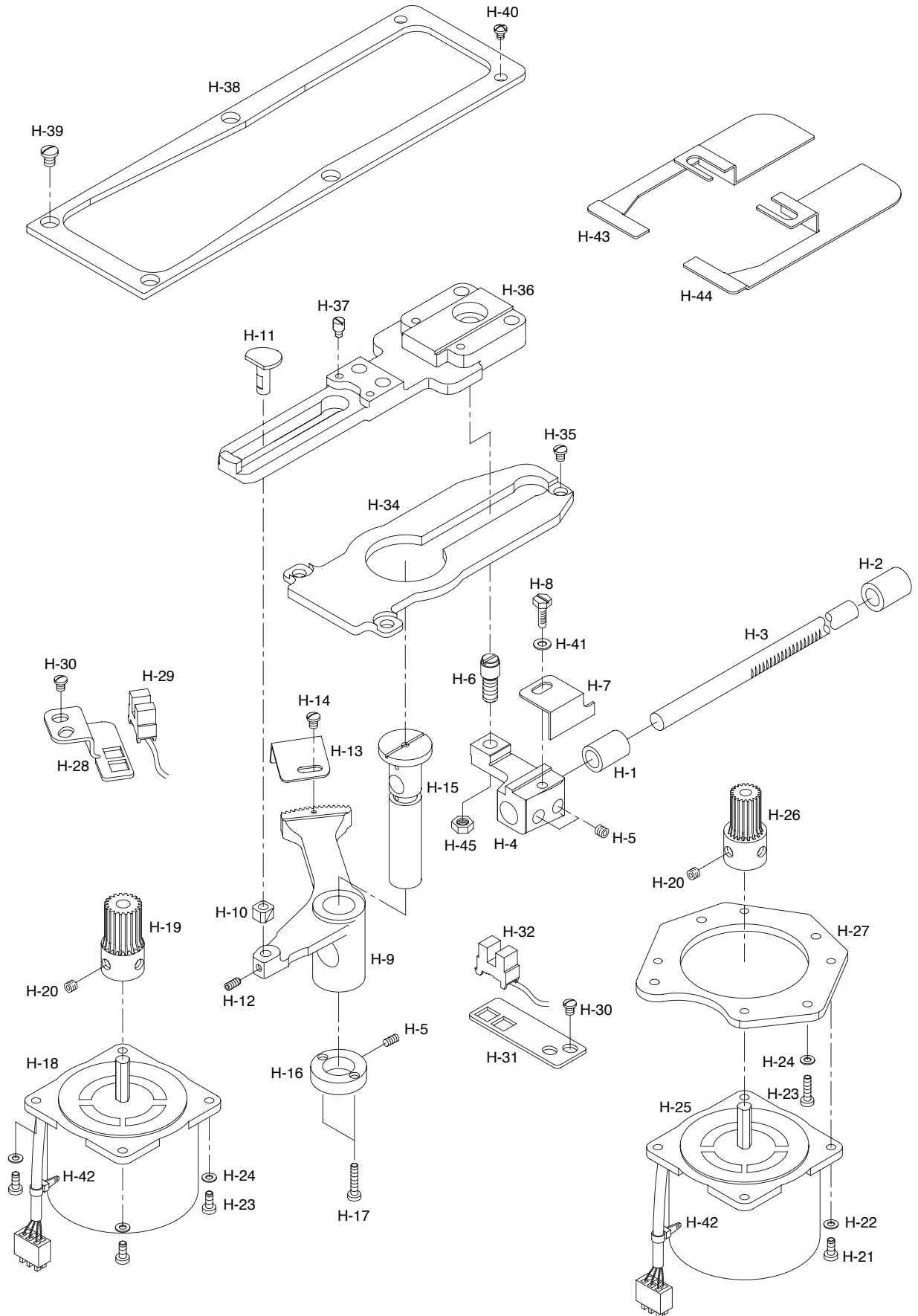






# X-Y Mechanism

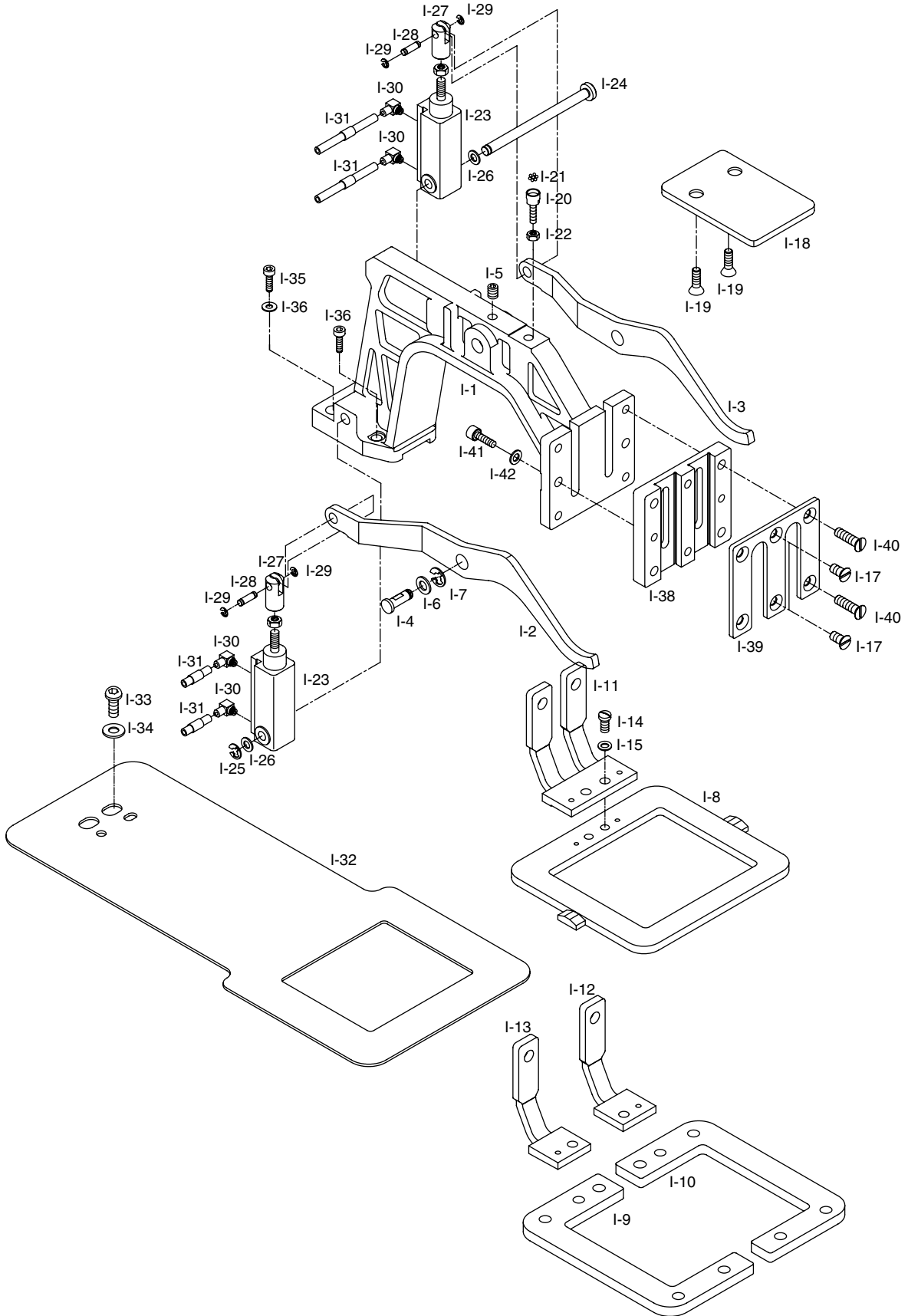
## X-Y관계



Ref. No.	Parts No.	Note	Name of Parts	품 명	Q' ty	Assembly No.
H-1	20-001A-120H		Y-Feed Bushing(F)	Y-이송 전 붓싱	1	
H-2	20-002A-120H		Y-Feed Bushing(R)	Y-이송 후 붓싱	1	
H-3	20-003A-1254		Y-Feed Shaft	Y-이송축	1	
H-4	GP-028929-00		Y-Feed Arm	Y-이송암	1	
H-5	SC-A308-4517		Screw(1/4" n = 40)	쥘나사	3	
H-6	GP-028930-00		Y-Feed Hinge Stud Screw	Y-이송힌지단나사	1	
H-7	GP-020622-00		Y-Sensor Film	Y-센서 감지판	1	
H-8	SC-0175-1230		Screw(11/64" n = 40)	쥘나사	1	
H-9	GP-013120-00		X-Feed Lever Gear	X-이송레버기어	1	
H-10	04S106S-306H		X-Feed Block	X-이송 블록	1	
H-11	20-011A-1254		X-Feed Block Shaft	X-이송블럭축	1	
H-12	SC-A308-5607		Screw	X-이송 블록 축 쥘나사	1	
H-13	20-013A-120H		X-Sensor Film	X-센서감지판	1	
H-14	SC-0543-2302		Screw	X-센서 감지판 쥘나사	1	
H-15	20-015A-120H		X-Feed Lever Gear Shaft	X-이송레버축	1	
H-16	20-016A-120H		X-Feed Lever Gear Shaft Collar	X-이송레버축카라	1	
H-17	SC-0178-7400		Screw(11/64" n = 40)	쥘나사	2	
H-18	20-051A-12HA		X-Driving Motor Ass'y	X-구동모터(103H8221-0453) 조	1Set	
H-19	20-052A-12HA		X-Drive Gear	X이송구동기어	1	
H-20	SC-0317-2700		Screw(15/64" n = 28)	쥘나사	4	
H-21	02031SC-4113		Screw(MS, L = 12)	Y 모터 쥘나사	4	
H-22	22S016S-306H		Washer	와셔	4	
H-23	SC-0296-3900		Screw(3/16" n = 32)	부착판 쥘나사	8	
H-24	10-020W-2700		Washer	부착판 와셔	8	
H-25	20-053A-12HA		Y-Driving Motor Ass'y	Y-구동모터(103H8221-0454) 조	1Set	
H-26	20-030A-120H		Y-Drive Gear	Y-이송구동기어	1	
H-27	20-029A-1254		Y-Motor Mounting Plate	Y-모타부착판	1	
H-28	GP-020611-00		X-Sensor Base	X-센서베이스	1	
H-29	20S076S-306H		X-Sensor	X-센서	1	
H-30	SC-0199-2700		Screw(M4, L = 10)	센서 베이스 쥘나사	4	
H-31	GP-026296-00		Y-Sensor Base	Y-센서베이스	1	
H-32	20S076S-306H		Y-Sensor	Y-센서	1	
H-33	22027SC-9134		Screw(M3, L = 9)	센서 쥘나사	2	
H-34	20-042A-1254		Cloth Feed Support Plate	하부이송지지판	1	
H-35	SC-0543-2302		Screw	하부이송지지판 쥘나사	3	
H-36	20-044A-1254		Cloth Feed Plate	하부이송판	1	
H-37	20S010S-306H		Hinge Stud	하부이송판 힌지 스테드	2	
H-38	GP-008768-00		Feed Guide Plate	피이드가이드브라켓	1	
H-39	01-136S-1230		Screw(11/64" n = 40)	피이드가이드브라켓 쥘나사(A)	4	
H-40	SC-0543-2302		Screw	피이드가이드브라켓 쥘나사(B)	2	
H-41	40-004W-1600		Washer	와셔	2	
H-42	01A143S-611H		Cable Tie	케이블 타이	5	
H-43	GP-014563-00		Dust Plate(L)	먼지막이(좌)	1	
H-44	GP-014564-00		Dust Plate(R)	먼지막이(우)	1	
H-45	SN-0105-3400		Nut	너트	1	

# Feed Mechanism

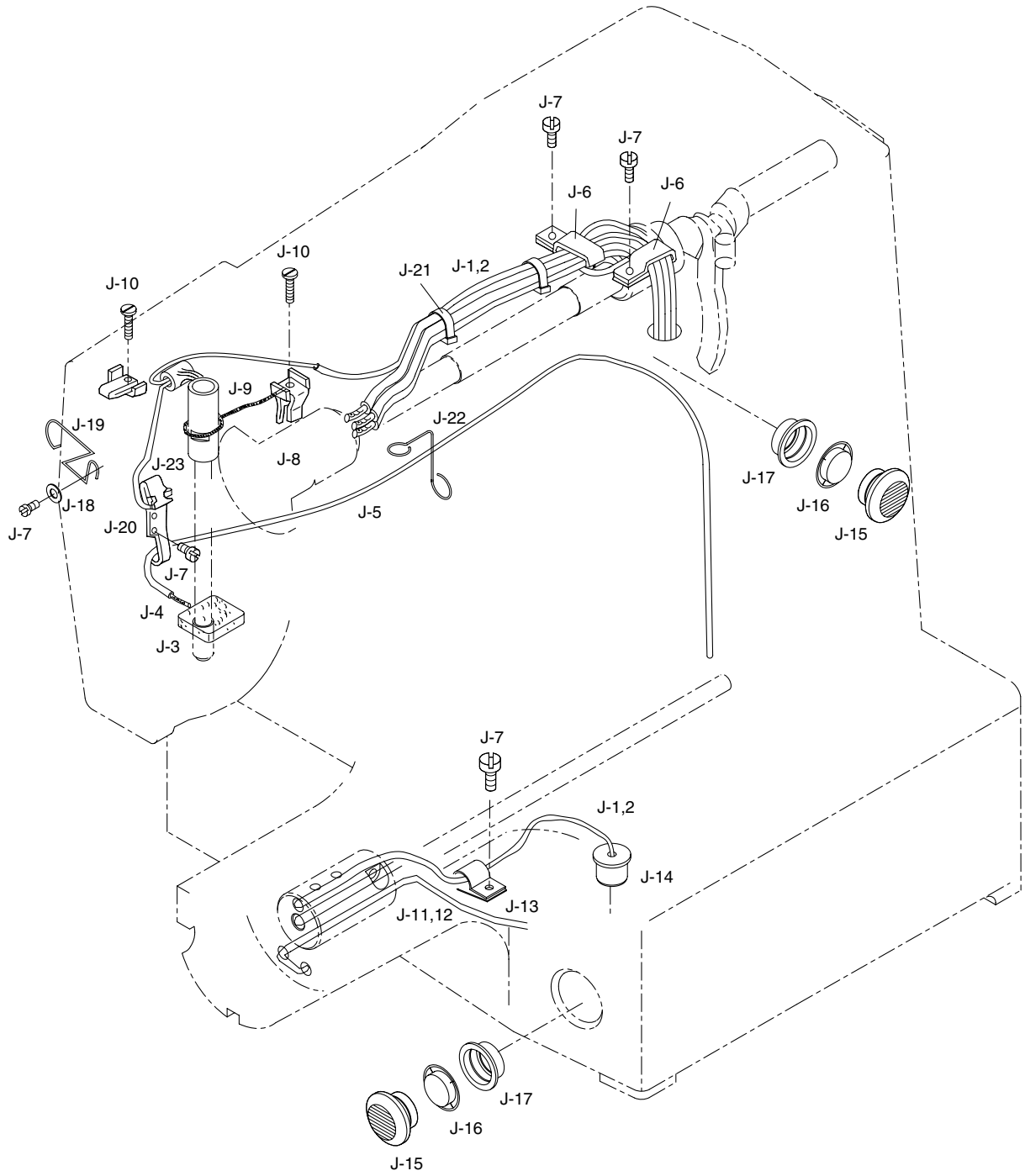
## 피이드 관계



Ref. No.	Parts No.	Note	Name of Parts	품명	Q'ty	Assembly No.
I-1	GP-017560-00		Feed Bracket	피이드브라켓	1	
I-2	22-002A-1254		Lifting Lever(L)	올림레버(좌)	1	
I-3	22-003A-1254		Lifting Lever(R)	올림레버(우)	1	
I-4	22-004A-1254		Lifting Shaft	올림레버축	1	
I-5	SC-0317-2700		Screw(15/64 n = 28)	올림레버축 잠나사	1	
I-6	06-046W-7400		Washer	와셔	1	
I-7	04-009C-3710		E-Ring	올림레버축 E형 멈춤링(호칭경 ϕ5)	1	
I-8	22-008A-1254	□□-20	Upper Feed Plate(A)	상피이드판(A)	1	
I-9	22-010A-1254	□□-22	Upper Feed Plate(D)(L)	상피이드판(D)(좌)	1	
I-10	22-011A-1254		Upper Feed Plate(D)(R)	상피이드판(D)(우)	1	
I-11	22-012A-1254	□□-20	Feed Plate Clamp	피드판 클램프(일체형)	1	
I-12	22-013A-1254	□□-22	Feed Plate Clamp(R)	피드판 클램프(우)	1	
I-13	22-014A-1254		Feed Plate Clamp(L)	피드판 클램프(좌)	1	
I-14	SC-0180-3800		Screw	피드판 클램프 잠나사	2	
I-15	01S107S-306H		Washer	피드판 클램프 잠나사 와셔	2	
I-17	01-1366-1230		Screw	가이드 커버 잠나사	2	
I-18	GP-017333-00		Ball Support	볼지지판	1	
I-19	SC-000653-00		Screw(M6)	볼지지판 잠나사(M6)	2	
I-20	22-040A-120H		Ball Base	볼베이스	1	
I-21	06-034A-3900		Ball	볼	7	
I-22	SN-0116-3400		Nut(1/4" n = 40)	볼베이스용 너트	1	
I-23	22-076A-12HA		Air Cylinder	에어실린더CQ2D16-KR-25D	2	
I-24	22-077A-12HA		Air Cylinder Shaft	에어실린더 축	1	
I-25	04-009C-3710		E-Ring	실린더축 E형 멈춤링(호칭경 ϕ5)	1	
I-26	06-002W-2350		Washer	실린더축 와셔	1	
I-27	22A030S-306H		Cylinder Knuckle	실린더 너클	2	
I-28	22S035S-306H		Knuckle Pin	너클 핀	2	
I-29	05-014C-1230		E-Ring	너클 핀 E형 멈춤링(호칭경 ϕ5)	4	
I-30	49A003S-811H		Hose Elbow(M-5HL-4)	호스 엘보우	4	
I-31	05A039S-811H		Air Hose(TU-0425B)	에어 호스	4	
I-32	22-034A-1254		Lower Feed Plate	하 피드판	1	
I-33	08035SC-4113		Screw	하 피드판 잠나사	2	
I-34	01-017W-1600		Washer	하 피드판 와셔	2	
I-35	SC-0108-2350		Bolt(M6×L20)	고정 볼트	2	
I-36	01-017W-1600		Washer	와셔	4	
I-37	SC-0328-8670		Bolt(M4)	고정 볼트	2	
I-38	GP-017558-00		Guide Block for Feed Plate Clamp	피이드판 클램프 가이드 블럭	1	
I-39	GP-017559-00		Cover for Feed Plate Clamp	피이드판 클램프 커버	1	
I-40	SC-000554-00		Screw (11/64" n = 40)	피이드판 클램프 잠나사	4	
I-41	22S019S-306H		Screw (M4×P0.7, L = 12)	고정나사	2	
I-42	01-017W-1600		Washer	와셔	2	

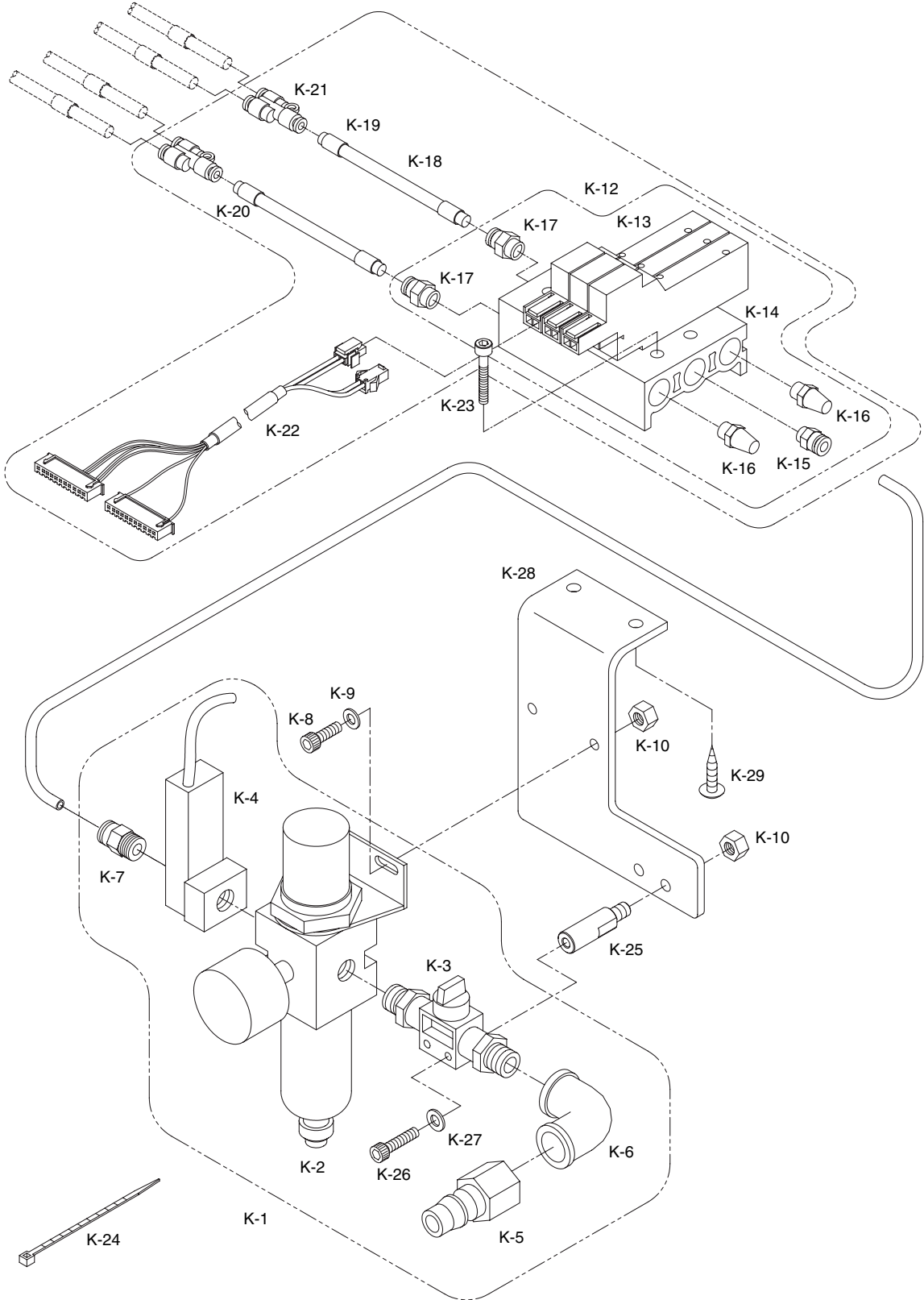
# J

## Lubrication Mechanism 급유 관계





SPS/D-BR1254H(HC)-20

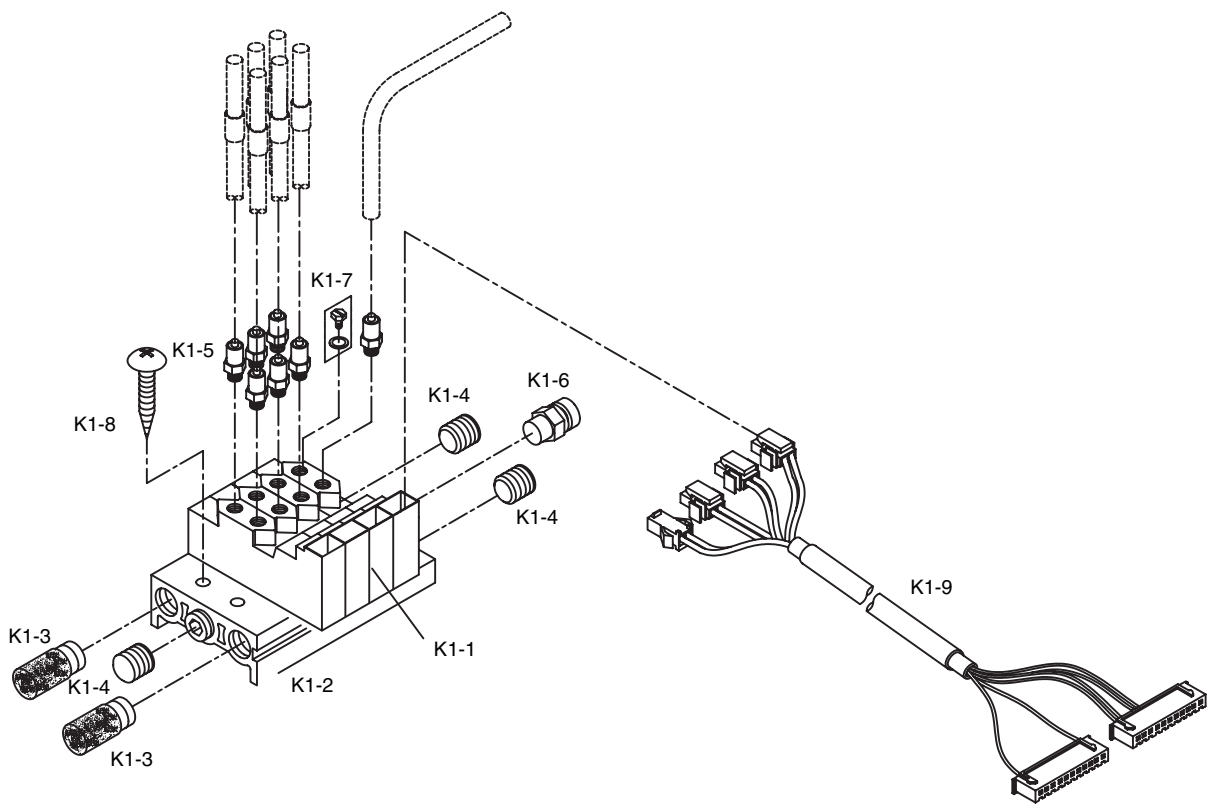






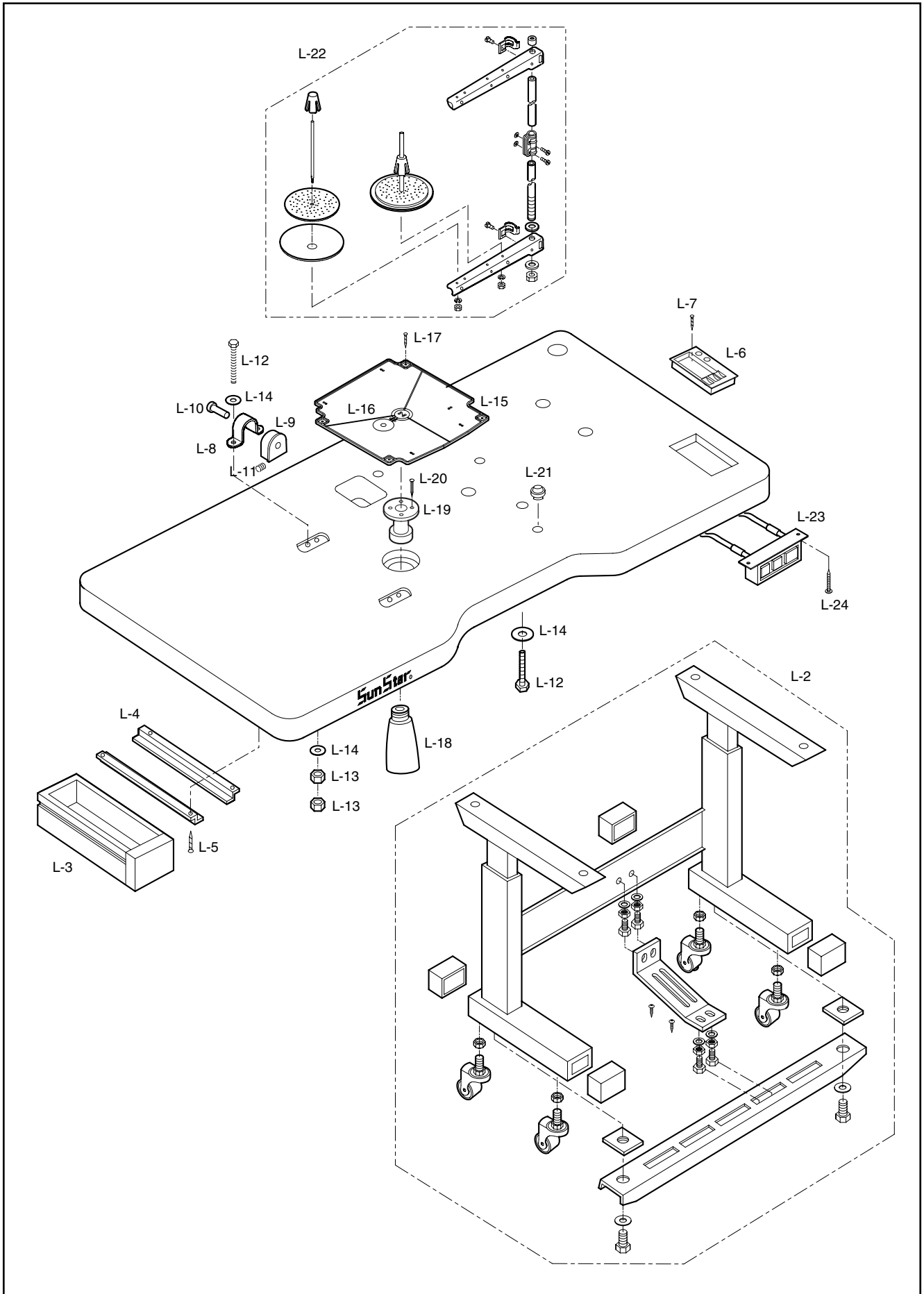
Ref. No.	Parts No.	Note	Name of Parts	품 명	Q' ty	Assembly No.
K-1	AS-003943-00		Filter Regulator Ass'y	필터 레귤레이터(조)	1Set	
K-2	49A006S-811H		Filter Regulator	필터 레귤레이터	1	
K-3	49A005S-811H		Filger Valve	핑거밸브	1	
K-4	49A007S-811H		Air Pressure Switch	압력 스위치	1	
K-5	49A004S-811H		Quick Joint Plug	퀵 조인트 프러그 조	1	
K-6	49-003C-5030		Elbow	엘보우	1	
K-7	KQ2H06-02S		Nipple(PT 1/4 × ϕ 6)	니플	1	
K-8	49A008S-811H		Screw	고정나사	2	
K-9	10-010W-7507		Washer	와셔	2	
K-10	49A009S-811H		Nut(M5×908 H=35)	너트	4	
K-11	05A052S-811H		Air Hose	에어호스	0.5	600mm
K-12	AS-003947-00		Solenoid Valve Ass'y	솔레노이드 밸브(조)	1Set	
K-13	22A046S-306H		Solenoid Valve	솔레노이드밸브	3	
K-14	50A048S-811H		Block	블록	1	
K-15	49A014S-811H		Elbow Union	엘보우 유니언	1	
K-16	49A020S-811H		Silencer	소음기	2	
K-17	49A015S-811H		Hose Nipple	호스니플	2	
K-18	05A039S-811H		Air Hose( ϕ 4)	에어호스	-	1.5mm
K-19	22A201S-811H		Hose Lable(S3L)	호스라벨	2	
K-20	22A201S-811H		Hose Lable(S4L)	호스라벨	2	
K-21	49-001A-12HA		Quick Coupling(PY0400)	퀵 커플링	2	
K-22	49-016A-12HA		Pneumatic I/O Cable	공압 입출력 케이블 DES-023	1	
K-23	49-007S-106L		Screw(M4×P0.7)	고정나사	4	
K-24	01A148S-811H		Cable Tie	케이블 타이	5	
K-25	49-015A-12HA		Bracket of Finger Valve	핑거 밸브 받침	2	
K-26	49-013S-5030		Screw (M4×P0.7, L=23)	핑거 밸브 고정나사	2	
K-27	18015SW-3111		Washer	핑거 밸브 고정나사 와셔	2	
K-28	GP-000915-01		Regulator Bracket	레귤레이터 브라켓	1	
K-29	49A018S-811H		Taper Screw	레귤레이터 브라켓 고정나사	2	

SPS/D-BR1254H(HC)-22

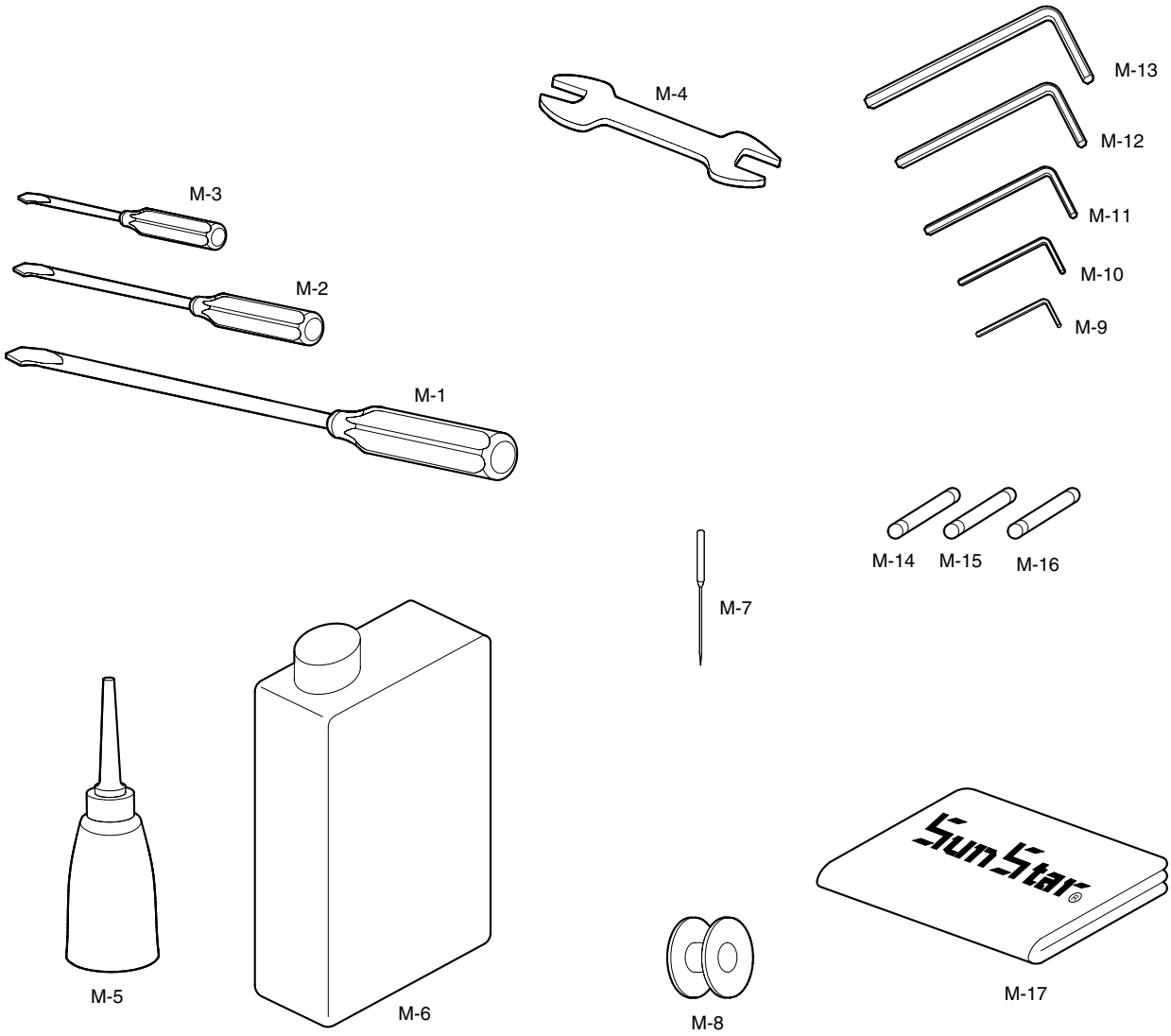




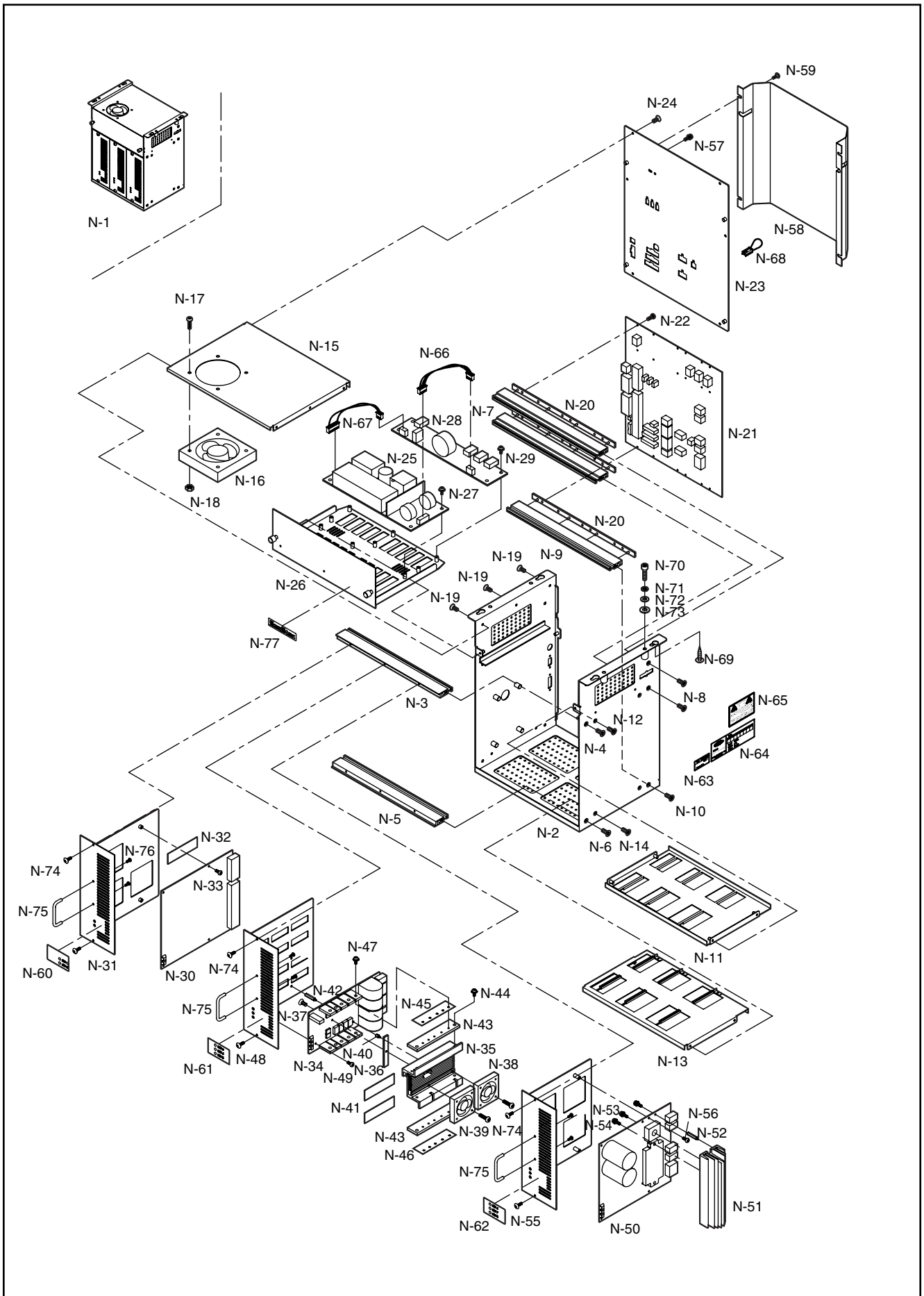
## Table & Thread Stand Mechanism 테이블 및 실패꽃이 관계





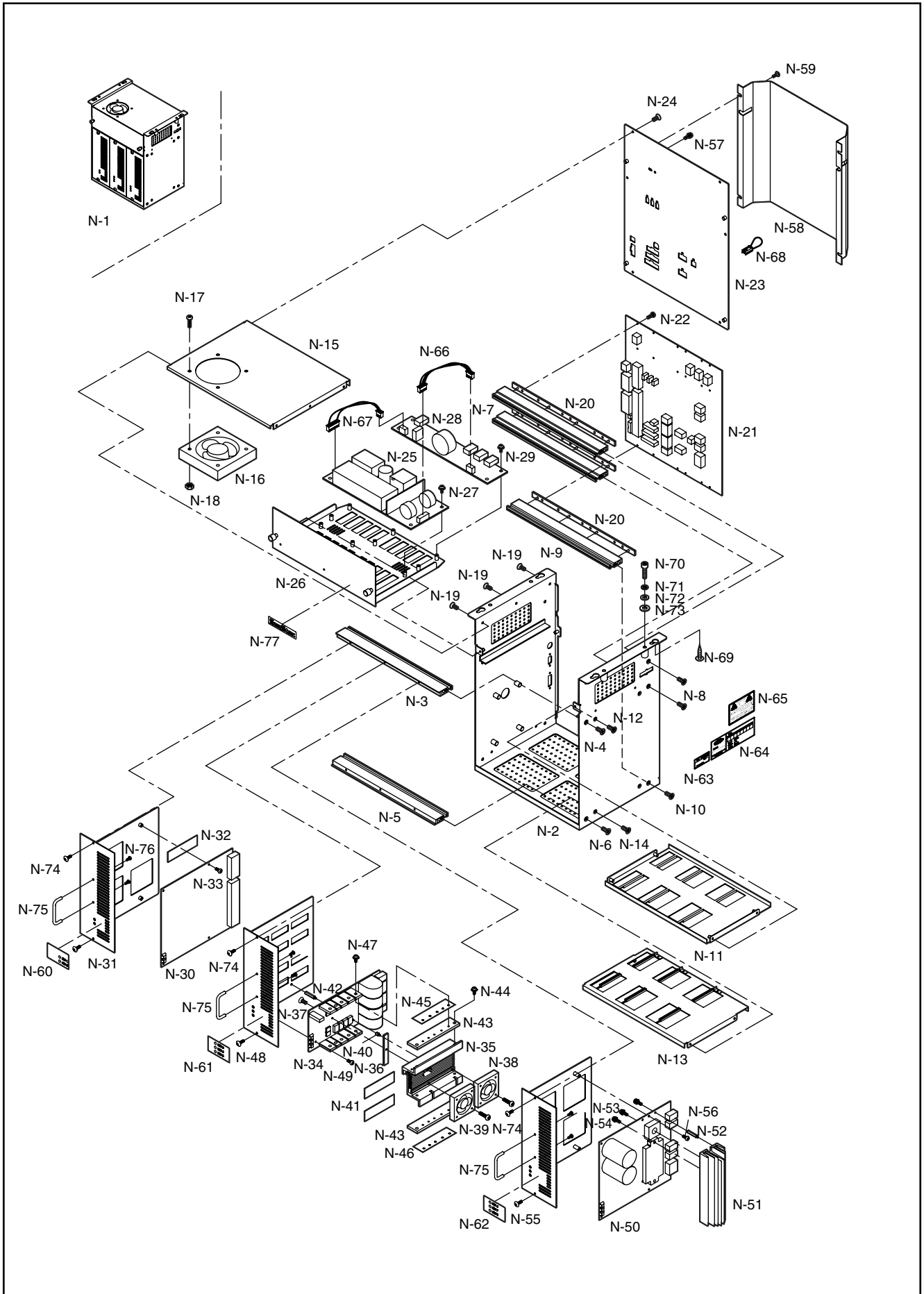








Ref. No.	Parts No.	Note	Name of Parts	품 명	Q' ty	Assembly No.
N-1	SSBT-0000035		Control Box Ass'y	콘트롤 박스(조)	1	
N-2	GP-008658-01		Box Body	박스바디	1	
N-3	GP-008671-00		Front Profile Upper	전면부 프로파일-상	1	
N-4	10-016S-CPT1		Screw(M4×L12)	전면부 프로파일-상 고정나사(M4×L12)	2	
N-5	GP-008672-00		Front Profile Lower	전면부 프로파일-하	1	
N-6	10-016S-CPT1		Screw(M4×L12)	전면부 프로파일-하 고정나사(M4×L12)	2	
N-7	GP-008673-00		Rear Profile Upper	후면부 프로파일-상	2	
N-8	10-016S-CPT1		Screw(M4×L12)	후면부 프로파일-상 고정나사(M4×L12)	4	
N-9	GP-008674-00		Rear Profile Lower	후면부 프로파일-하	1	
N-10	10-016S-CPT1		Screw(M4×L12)	후면부 프로파일-하 고정나사(M4×L12)	2	
N-11	GP-008666-01		Upper Frame	가로 지지대-상	1	
N-12	10-004M-SW68		Screw(M3×L5)	가로 지지대-상 고정나사(M3×L5)	4	
N-13	GP-008663-01		Lower Frame	가로 지지대-하	1	
N-14	10-004M-SW68		Screw(M3×L5)	가로 지지대-하 고정나사(M3×L5)	4	
N-15	GP-008662-00		Upper Cover	상면커버	1	
N-16	EP-000040-00		Control Box Fan	콘트롤 박스 Fan	1	
N-17	SC-000392-00		Screw(M4×L30)	콘트롤 박스 Fan 고정나사(M4×L30)	4	
N-18	09-041S-3701		Fan Nut(M4)	Fan 너트(M4)	4	
N-19	10-004M-SW68		Screw(M3×L5)	상면커버 고정나사(M3×L5)	6	
N-20	GP-008667-00		Insulation Plate	절연 플레이트	3	
N-21	BD-000204-00		Backplane Board	백플레인 보드	1	
N-22	10-020M-SW66		Screw(M3×L12)	백플레인 보드 고정나사(Set)(M3×L12)	18	
N-23	GP-008659-01		Rear Cover	후면커버	1	
N-24	10-004M-SW68		Screw(M3×L5)	후면커버 고정나사(M3×L5)	6	
N-25	EP-000039-00		SMPS	SMPS	1	
N-26	GP-008701-01		SMPS Bracket	SMPS 브라켓	1	
N-27	10-002S-SW66		Screw(M3×L8)	SMPS 고정나사(Set)(M3×L8)	5	
N-28	BD-000203-00		DDC Board	DDC 보드	1	
N-29	10-002S-SW66		Screw(M3×L8)	DDC 보드 고정나사(Set)(M3×L8)	6	
N-30	BD-000205-00		Digital Board	디지털 보드	1	
N-31	GP-008668-01		Digital Board Bracket	디지털 보드 브라켓	1	
N-32	GP-007198-00		SMD FET Radiator Sheet	디지털 보드 SMD FET 방열시트	1	
N-33	10-002S-SW66		Screw(M3×L8)	디지털 보드 고정나사(Set)(M3×L8)	4	
N-34	BD-000207-00		Step Board	스텝보드	1	
N-35	GP-006318-00		Step Board Radiator	스텝보드 방열판	1	
N-36	GP-007197-00		SMD FET Radiator	SMD FET 방열판	1	
N-37	10-004M-SW68		Screw(M3×L5)	SMD FET 방열판 고정나사(Set)(M3×L5)	1	
N-38	EP-000041-00		Step Board Fan	스텝보드 Fan	2	
N-39	01-017C-DU33		Screw(M4×L25)	스텝보드 Fan 고정나사(M4×L25)	4	
N-40	GP-010656-00		Step Board Stud(A)	스텝보드 스테드 (A)(3-5-5)	5	
N-41	GP-007198-00		SMD FET Radiator Sheet	스텝보드 SMD FET 방열시트	2	
N-42	10-012M-PT10		Step Board Stud(B)	스텝보드 스테드 (B)(3-5-15)	5	
N-43	GP-007196-00		Step Board FET Radiator	스텝보드 FET 방열판	2	
N-44	07-004S-SM5S		Screw(M4×L10)	스텝보드 FET 방열판 고정나사(Set)(M3×L5)	4	
N-45	GP-007199-00		FET Radiator Sheet A	FET 방열시트 A	1	
N-46	GP-007201-00		FET Radiator Sheet B	FET 방열시트 B	1	
N-47	07-005S-SM5S		Screw(M3×L10)	FET 고정나사(Set)(M3×L10)	11	
N-48	GP-008669-01		Step Board Bracket	스텝보드 브라켓	1	
N-49	10-004M-SW68		Screw(M3×L5)	스텝보드 고정나사(M3×L5)	5	
N-50	BD-000206-00		Main Board	주축보드	1	
N-51	GP-007203-00		Main Board Radiator	주축보드 방열판	1	
N-52	10-012M-PT10		Main Board Stud	주축보드 스테드(3-5-15)	3	
N-53	01-003S-2070		Screw(M4×L16)	브릿지다이오드 고정나사(Set)(M4×L16)	1	



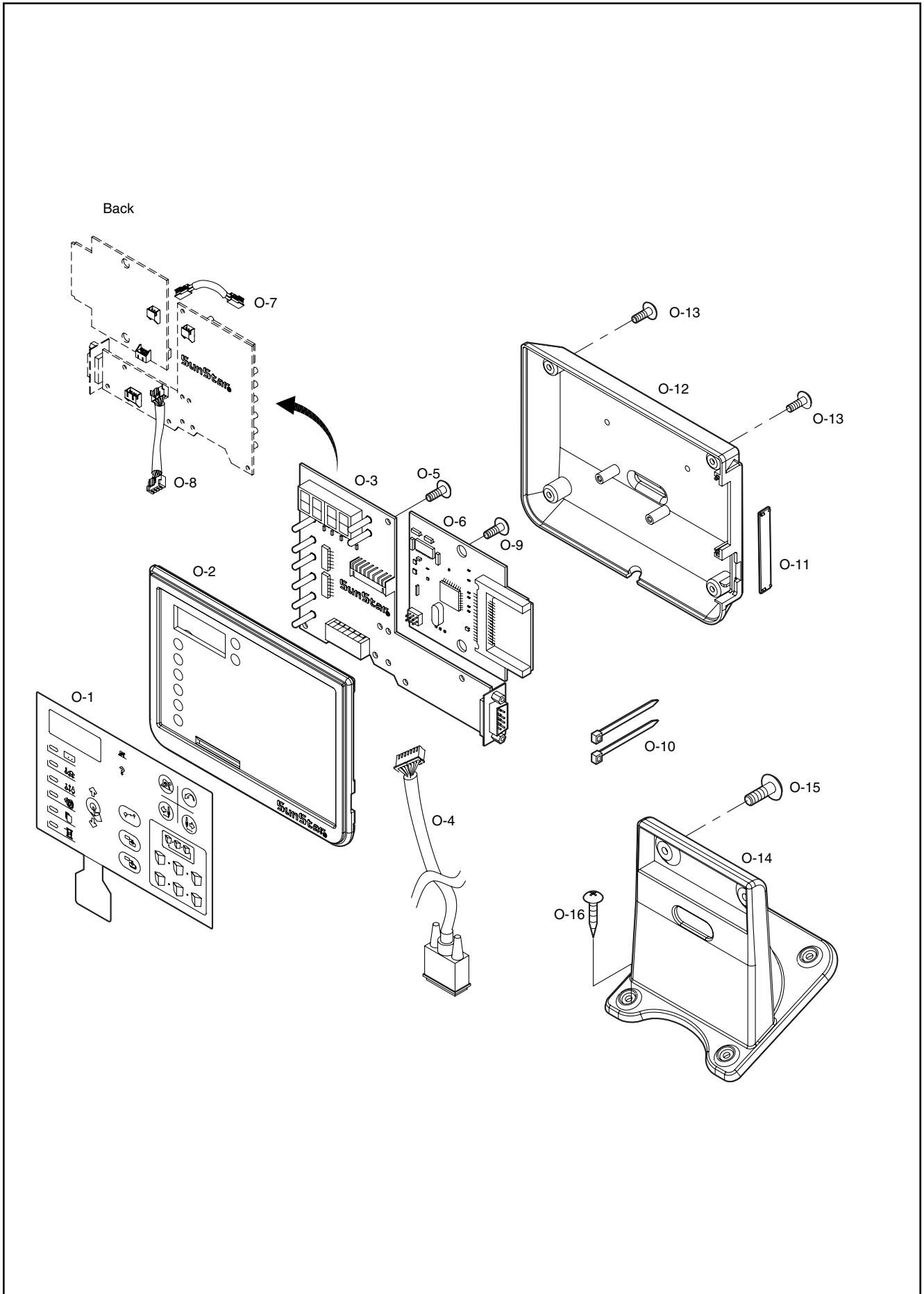


Ref. No.	Parts No.	Note	Name of Parts	품 명	Q' ty	Assembly No.
N-54	10-003M-PT10		Screw(M4×L10)	IPM 고정나사(Set)(M4×L10)	2	
N-55	GP-008670-01		Main Board Bracket	주축보드 브라켓	1	
N-56	10-002S-SW66		Screw(M3×L8)	주축보드 고정나사(Set)(M3×L8)	4	
N-57	07-004S-SM5S		Screw(M4×L10)	후면커버 접지나사(Set)(M4×L10)	1	
N-58	GP-008660-00		Cable Cover	케이블 커버	1	
N-59	10-003M-PT01		Screw(M4×L8)	케이블 커버 고정나사(M4×L8)	4	
N-60	GP-007711-00		Digital Board Sticker	디지털 보드 스티커	1	
N-61	GP-007712-00		Step Board Sticker	스텝 보드 스티커	1	
N-62	GP-007713-00		Main Board Sticker	주축 보드 스티커	1	
N-63	09-023C-SC53		QC Passed Sticker	QC Passed 스티커	1	
N-64	GP-010843-00		Voltage Sticker	전압사양 스티커	1	
N-65	04-004S-AU10		Caution Sticker	전원 경고 스티커	1	
N-66	CA-00342-00		SMPS Connecting Cable1	SMPS 연결 케이블1(입력)	1	
N-67	CA-00343-00		SMPS Connecting Cable2	SMPS 연결 케이블2(출력)	1	
N-68	CA-00351-00		Jumper Cable	발판 점퍼 케이블	1	
N-69	04-001C-SE50		Screw(ST5×L16)	콘트롤박스 고정나사(A)	4	
N-70	01-001M-PT01		Screw(M6×L45)	콘트롤박스 고정나사(B)	4	
N-71	01-003S-SW66		Spring Washer(M6)	스프링 와셔	4	
N-72	01-004S-SW66		Washer(M6)	평 와셔	4	
N-73	91-001C-BT10		Urethane Washer	우레탄 와셔	4	
N-74	01-001S-NET1		Screw(M3×L6)	보드 브라켓 고정나사	6	
N-75	GP-012617-00		Board Bracket Handle	보드 브라켓 손잡이	3	
N-76	10-073S-3701		Screw(M3×L10)	보드 브라켓 손잡이 고정나사	6	
N-77	GP-011488-00		Brand Sticker	상표 스티커	1	



# Operation Unit Mechanism

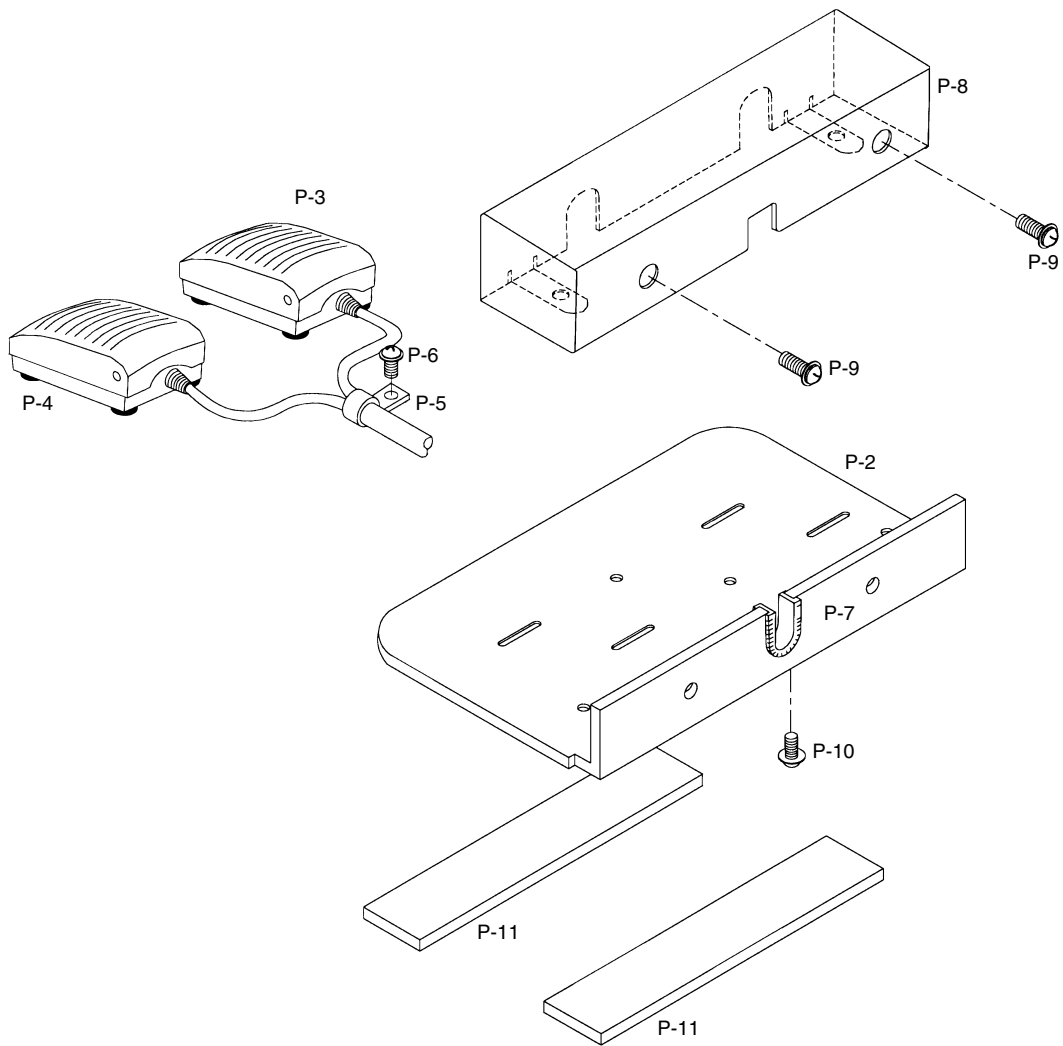
## 오퍼레이션 박스 관계





# P

## Pedal Mechanism 페달 관계







Exclusive Parts for SPS/D-BR1263  
SPS/D-BR1263 전용부품 관계

