

# PARTS BOOK

## SPS/E-BS1202 Series SPS/E-BR1202 Series

Electronically Controlled  
Button Sewing Machine  
(Direct Drive Type)



PME-060414

SUNSTAR MACHINERY CO., LTD.

## BUTTON S/M MODEL 단추달이 재봉기 모델

SPS / E - B □ 1 2 0 2 - 0 1

① Sunstar  
Pattern  
System

② Series  
시리즈

③ Name of Bar tacking Sewing Machine  
S : Shuttle Hook  
R : Rotary Hook

④ Button Type  
용도구분

01: Small-Size Button, Standard Wiper Type  
(기구식 와이퍼형, 소형 단추용)

02: Large-Size Button, Standard Wiper Type  
(기구식 와이퍼형, 대형 단추용)

03: Small & Large Size Button, Solenoid  
Wiper Type (솔레노이드식 와이퍼형, 소형  
및 대형 단추용)

# CONTENTS

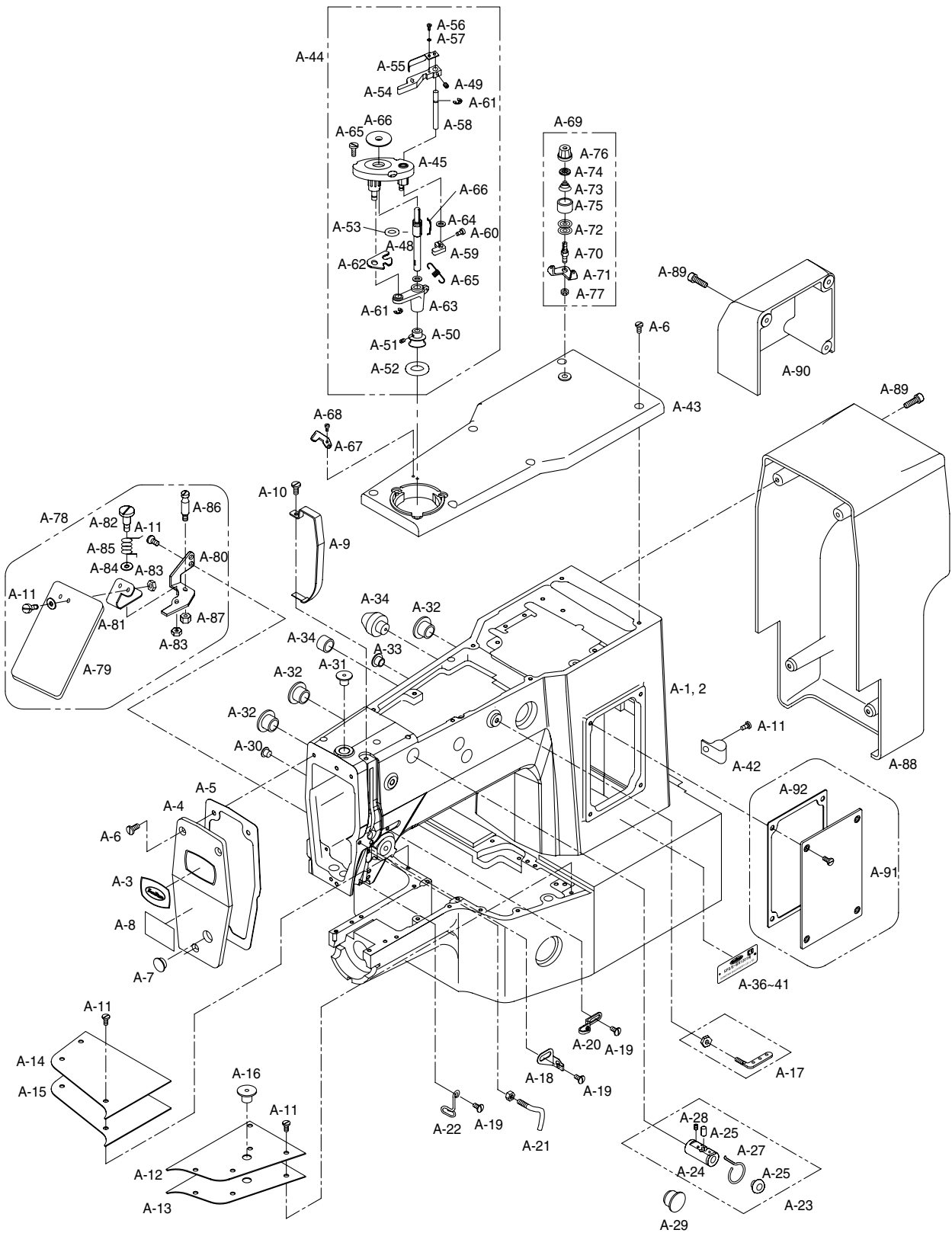
## 목 차

<b>A</b>	<i>Machine Body Mechanism</i> 두부 및 외장 관계 .....	4
<b>B</b>	<i>Upper Shaft Mechanism</i> 상축 관계 .....	8
<b>C1</b>	<i>Lower Shaft Mechanism</i> 하축 관계(BS) .....	12
<b>C2</b>	<i>Lower Shaft Mechanism</i> 하축 관계(BR) .....	14
<b>D</b>	<i>Presser Plate Mechanism</i> 누름판 관계.....	16
<b>E</b>	<i>Thread Release &amp; Thread Tension Mechanism</i> 실넛추기 및 실장력 관계.....	18
<b>F</b>	<i>Wiper Mechanism</i> 와이퍼 관계.....	20
<b>G</b>	<i>Thread Trimmer Mechanism</i> 사절관계.....	22
<b>H</b>	<i>X-Y Mechanism</i> X-Y관계.....	26
<b>I</b>	<i>Button Clamp Mechanism</i> 버튼 클램프 관계.....	28
<b>J</b>	<i>Lubrication Mechanism</i> 급유관계.....	32
<b>K</b>	<i>Table &amp; Thread Stand Mechanism</i> 테이블 및 실패꽃이 관계.....	34
<b>L</b>	<i>Accessories Mechanism</i> 액세서리 관계 .....	36
<b>M</b>	<i>Control Box Mechanism</i> 컨트롤 박스 관계 .....	38
<b>N</b>	<i>Operation Box Mechanism</i> 오퍼레이션 박스 관계 .....	42
<b>O</b>	<i>Pedal Mechanism</i> 페달 관계 .....	44

본 책자는 Parts Book으로 제작되었으므로 메뉴얼로 사용 불가합니다.  
**This is a parts book. It cannot be used as a manual.**

# A

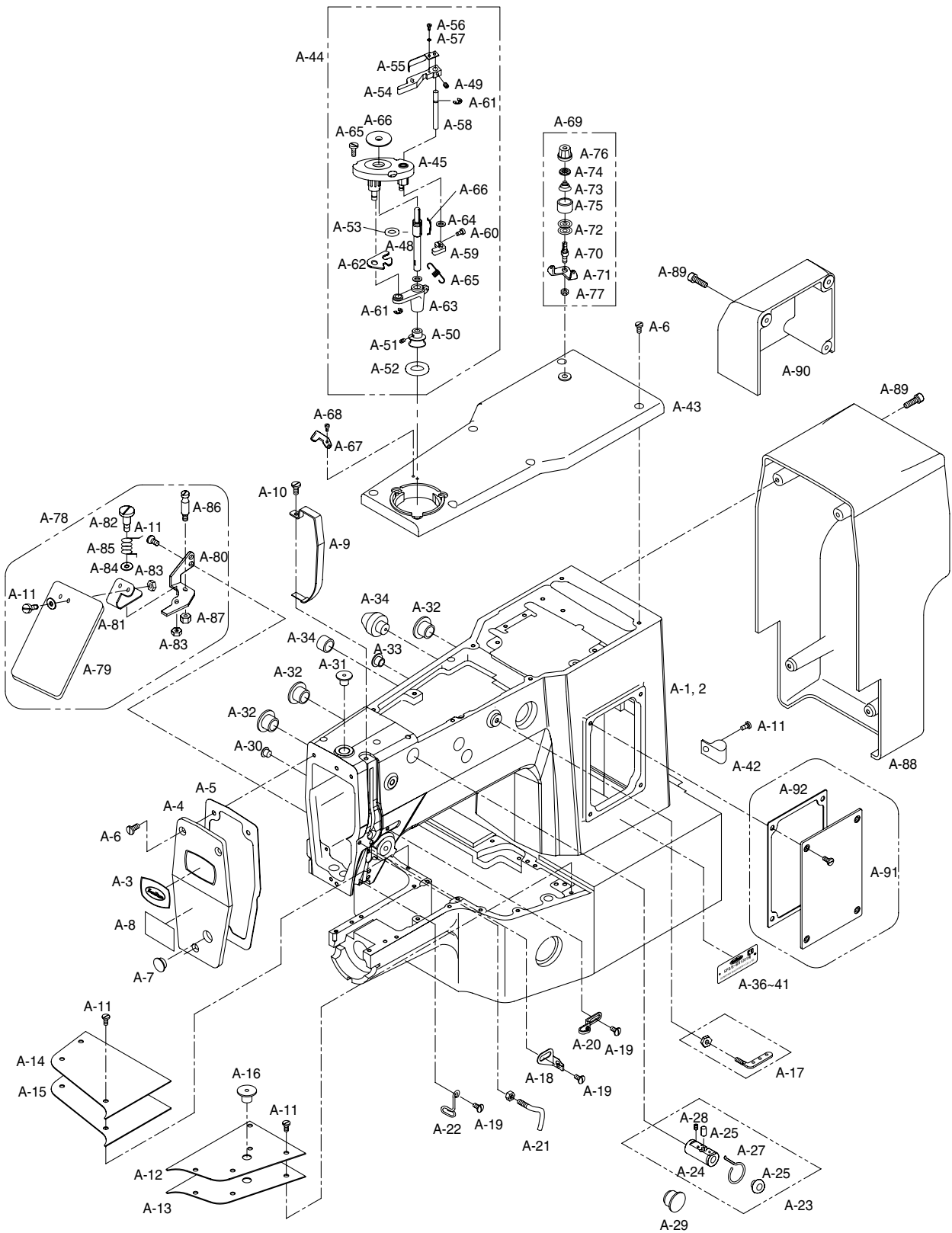
## Machine Body Mechanism 두부 및 외장 관계



No.	Parts No.	Note.	Name of Parts	품 명	Q' ty		Assembly No.
					BS	BR	
A-1			Arm. Bed	암. 베드(조)	1Set		
A-2	AS-004135-00		Arm. Bed	암. 베드(조)		1Set	
A-3	01S006S-306H		Brand Mark(Face Plate)	상표마크(면판부)	1	1	
A-4	01-007A-120H		Face Plate	면판	1	1	
A-5	01-008M-120H		Face Plate Gasket	면판가스켓	1	1	
A-6	SC-A174-4122		Screw(11/64" n = 40)	쥘나사	9	13	
A-7	01-110R-1230		Rubber Cap For Face Plate	면판고무마개	1	1	
A-8	91-001M-120D		Caution Sticker	경고스티커	1	1	
A-9	01-011A-120H		Take-up Lever Cover	실채기커버	1	1	
A-10	SC-0528-1230		Screw(9/64" n = 40)	톱카바나사(우)	1	1	
A-11	SC-0543-2302		Screw(11/64" n = 40)	톱카바힌지 고정나사	14	14	
A-12	GP-012253-02		Bed Cover(R)	베드커버(우)	1	1	
A-13	GP-012255-02		Bed Cover Gasket(R)	베드커버가스켓(우)	1	1	
A-14	GP-012252-00		Bed Cover(L)	베드커버(좌)	1	1	
A-15	GP-012254-00		Bed Cover Gasket(L)	베드커버가스켓(좌)	1	1	
A-16	44S061S-306H		Oil Tank Rubber Cap	오일탱크고무마개	1	1	
A-17	01-027A-1230		Thread Guide With Three Holes	세구멍실걸이(조)	1Set	1Set	
A-18	01-003C-250B		Tread Guide(L)	면판실걸이(좌)	1	1	
A-19	SC-0120-1230		Screw(9/64" n = 40)	쥘나사	3	3	
A-20	01-030C-1230		Thread Guide(R)	암실걸이	1	1	
A-21	01-075C-120H		Arm Thread Guide Ass'y	아암실안내걸이(조)	1	1	
A-22	01-028C-120H	H	Thread Guide(L)	실안내(하)	1	1	
A-23	01S037S-306H	H	Silicon Tank Ass'y	실리콘 급유 탱크(조)	1Set	1Set	
A-24	01S038S-306H	H	Silicon Tank	실리콘 급유 탱크	1	1	
A-25	01S039S-306H	H	Silicon Oil Window	실리콘 유창	1	1	
A-26	01S040S-306H	H	Silicon Felt	실리콘 급유 탱크 felt	1	1	
A-27	01S041S-306H	H	Felt for Silicon Oil Supply	실리콘 급유 탱크 felt잡이	1	1	
A-28	SC-0104-5607		Screw(11/64" n = 40)	쥘나사	1	1	
A-29	01-042R-640L		Rubber Cap(L)	고무마개(대)	1	1	
A-30	04-104R-1230		Arm Upper Part Rubber Cap	아암 상부 고무 마개	1	1	
A-31	04-003R-120H		Needle Bar Rubber Cap	바늘대 고무 마개	1	1	
A-32	01-042R-640L		Rubber Cap(L)	고무마개(대)	4	4	
A-33	44-021R-7400		Rubber Cap(S)	고무마개(소)	4	4	
A-34	01-073R-120H		Bed Rubber	베드 고무	1	1	
A-35	01-006R-2350		Robber Cap	고무 마개	4	4	
A-36	GP-017546-00		Model Sticker(01)	모델 스티커(01)	1		
A-37	GP-017547-00		Model Sticker(02)	모델 스티커(02)	1		
A-38	GP-017548-00		Model Sticker(03)	모델 스티커(03)	1		
A-39	GP-013730-00		Model Sticker(01)	모델 스티커(01)		1	
A-40	GP-017544-00		Model Sticker(02)	모델 스티커(02)		1	
A-41	GP-017545-00		Model Sticker(03)	모델 스티커(03)		1	
A-42	01-009R-5300		Cable Holder(7N)	케이블 홀더(7N)	3	3	
A-43	GP-012250-00		Top Cover	윗뚜껑	1	1	
A-44	41-101A-120H		Bobbin Winder Ass'y	실감기(조)	1Set	1Set	
A-45	41S001S-306H		Bobbin Winder Base	실감기 베이스(조)	1Set	1Set	
A-46	41-005A-120H		Bobbin Winder Shaft	실감기 구동축	1	1	
A-47	SC-0105-7500		Screw(M4)	쥘나사	1	1	
A-48	41S006S-306H		Bobbin Winder	실감기 작동 풀리	1	1	
A-49	SC-0104-5607		Screw(11/64" n = 40)	쥘나사	2	2	
A-50	41S008S-306H		Bobbin Winder Action Ring	실감기 작동링	1	1	

# A

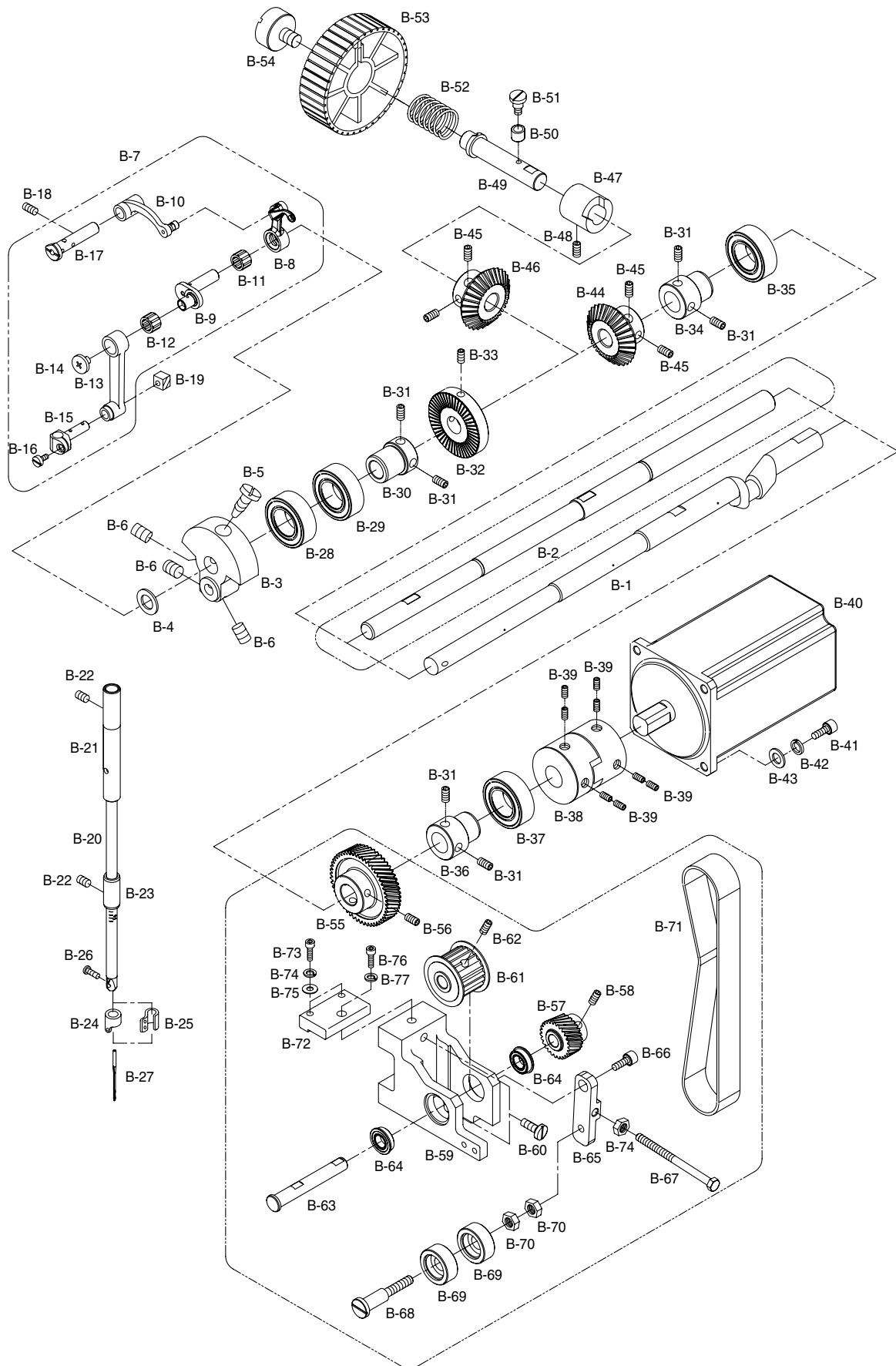
## Machine Body Mechanism 두부 및 외장 관계



No.	Parts No.	Note.	Name of Parts	품 명	Q' ty		Assembly No.
					BS	BR	
A-51	41S009S-306H		Bobbin Winder Shaft Rubber Ring	실감기 구동축 고무링	1	1	
A-52	41S010S-306H		Bobbin Winder Lever	실감기 레버	1	1	
A-53	41S011S-306H		Bobbin Winder Adjusting Plate	실감기 조정판	1	1	
A-54	SC-0130-1230		Screw(1/8" n=40)	톱니 쥘나사	1	1	
A-55	02-011W-2302		Washer	와셔	1	1	
A-56	41S013S-306H		Bobbin Winder Lever Shaft	실감기 레버 축	1	1	
A-57	41S014S-306H		Bobbin Winder Adjusting Cam	실감기 조절 캠	1	1	
A-58	SC-0211-7500		Screw(M4×P0.7)	쥘나사	1	1	
A-59	04-009C-3710		E-Ring(φ 5)	E-링(호칭경 5)	2	2	
A-60	41S017S-306H		Bobbin Winder Action Plate	실감기 작동판	1	1	
A-61	41-018A-120H		Bobbin Winder Action Body	실감기 작동체	1	1	
A-62	40-007W-1600		Washer	와셔	2	2	
A-63	41S021S-306H		Bobbin Winder Spring	실감기 인장 스프링	1	1	
A-64	41S022S-306H		Bobbin Stopper	보빈 스토퍼	1	1	
A-65	41S023S-306H		Screw	쥘나사	5	5	
A-66	41S024S-306H		Bobbin Stand	보빈 스탠드	1	1	
A-67	41S025S-306H		Bobbin Winder Mes	실감기 메스	1	1	
A-68	SC-0130-1230		Screw(1/8" n=40)	고정메스 장력 조절나사	2	2	
A-69	41S027S-306H		Thread Tension Adjusting Ass'y	실감기 실장력 조절장치(조)	1Set	1Set	
A-70	41S028S-306H		Thread Tension Adjusting Shaft	실감기 실장력 조절 축	1	1	
A-71	41S026S-306H		Thread Guide Plate	실안내 판	1	1	
A-72	40-204A-1230		Thread Tension Disk	실안내 접시	2	2	
A-73	40-333G-123A		Thread Tension Spring	실장력 조절 스프링	1	1	
A-74	40-804W-1230		Thread Tension Spring Stopper	실장력 조절 스프링 스토퍼	1	1	
A-75	40-024A-1230		Spring Cover	스프링 커버	1	1	
A-76	40-204A-2350		Thread Tension Nut	실장력 조절 캡 너트	1	1	
A-77	SN-0121-7400		Nut(15/64" n=28)	실장력 조절 축 너트	1	1	
A-78	01S043S-306H		Safety Plate Ass'y	안전판(조)	1Set	1Set	
A-79	01S044S-306H		Safety Plate	안전판	1	1	
A-80	01S045S-306H		Safety Plate Bracket	안전판 브라켓	1	1	
A-81	01S046S-306H		Safety Plate Holder	안전판 홀더	1	1	
A-82	01S047S-306H		Safety Plate Hinge Screw	안전판 단나사	1	1	
A-83	SN-0101-1600		Nut(3/16" n=28)	너트	3	3	
A-84	06-051W-7400		Washer	와셔	1	1	
A-85	01S050S-306H		Safety Plate Spring	안전판 스프링	1	1	
A-86	01S051S-306H		Safety Plate Spring Hook	안전판 스프링 걸이	1	1	
A-87	SN-0119-1230		Nut(3/16" n=28)	너트	1	1	
A-88	GP-012597-00		Belt Cover	모터커버	1	1	
A-89	SC-0498-3710		Screw(11/64" n=40)	쥘나사	7	7	
A-90	GP-012251-00		X-Driving Motor Cover	X 구동 모터 커버	1	1	
A-91	GP-012217-00		Side Cover	옆뚜껑		1	
A-92	GP-012215-00		Side Cover Gasket	옆뚜껑 가스켓		1	

# B

## 상축 관계 Upper Shaft Mechanism



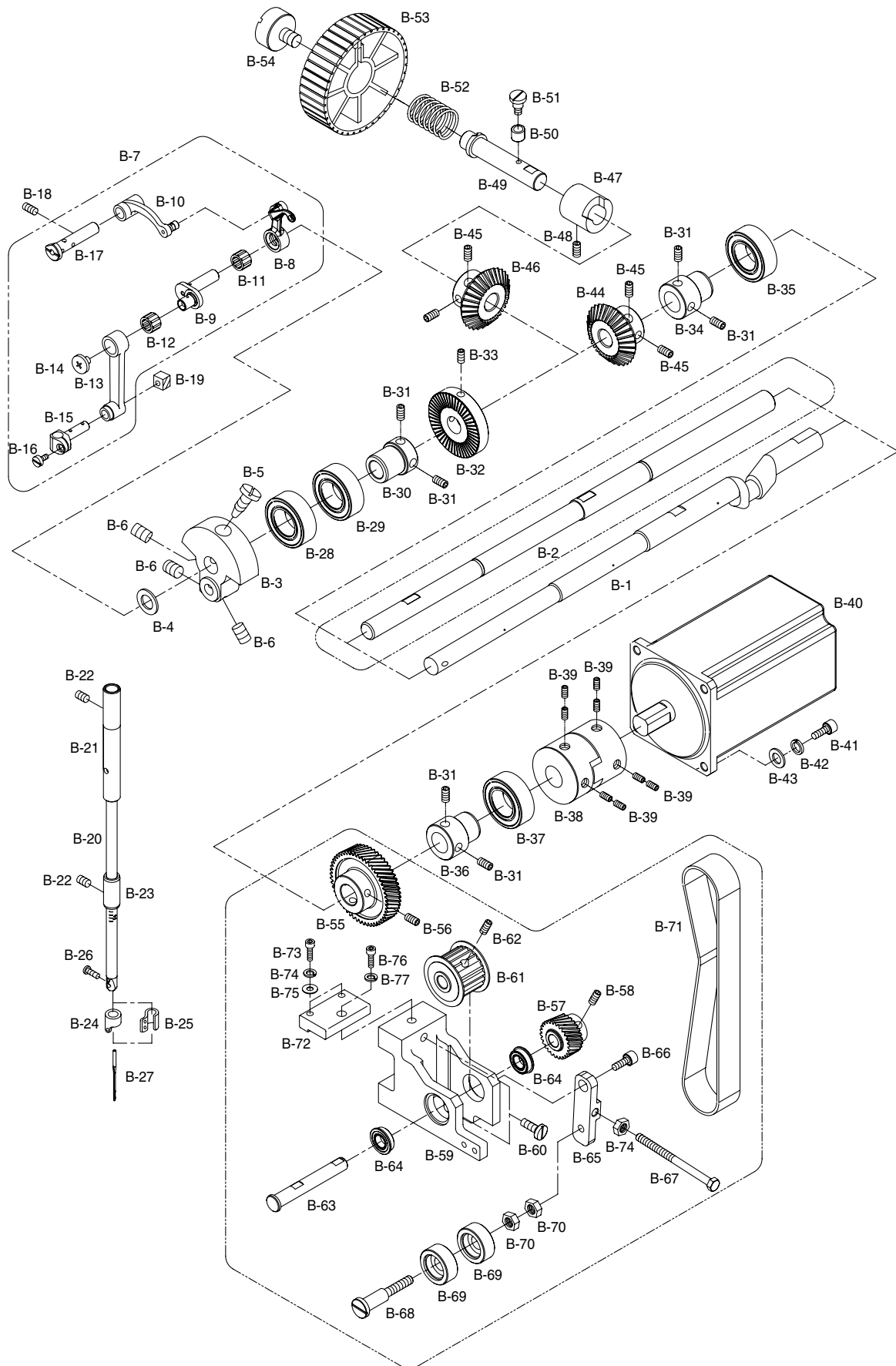




No.	Parts No.	Note.	Name of Parts	품 명	Q' ty		Assembly No.
					BS	BR	
B-1	GP-013320-00		Upper Shaft	상축	1		
B-2	GP-012202-00		Upper Shaft	상축		1	
B-3	GP-012607-00		Link Cam	링크 캠	1	1	
B-4	02S003S-306H		Link Cam Washer	링크 캠 와셔	1	1	
B-5	02-003S-2500		Screw(15/64" n = 28)	ঝুনাসা	1	1	
B-6	SC-0183-2700		Screw(15/64" n = 28)	ঝুনাসা	4	4	
B-7	AS-001437-01		Thread Take-Up Lever Ass'y	শিল্চৈগি(জো)	1Set	1Set	
B-8	AS-004305-00		Thread Take-Up Lever	শিল্চৈগি	1	1	
B-9	GP-012609-00		Needle Bar Crank	বাঁলেদৈ ক্ৰেংক	1	1	
B-10	GP-012606-00		Thread Take-Up Lever Crank	শিল্চৈগি ক্ৰেংক	1	1	
B-11	08-511A-123A		Needle Bearing	শিল্চৈগি নিঁলেবেএৰিং(KT8123NC3)	1	1	
B-12	08-511A-123A		Needle Bearing	শিল্চৈগি নিঁলেবেএৰিং(KT8123NC3)	1	1	
B-13	08S504S-306H		Needle Bar Crank Rod	বাঁলেদৈ ক্ৰেংক ৰুট্ৰ	1	1	
B-14	08S507S-123A		Screw	বাঁলেদৈ C/R ঝুনাসা	1	1	
B-15	08S505S-306H		Needle Bar Holder	বাঁলেদৈ জাপি	1	1	
B-16	08-508S-123A		Screw	বাঁলেদৈ জাপিনাসা	1	1	
B-17	08S506S-306H		Thread Take-Up Pin	শিল্চৈগি পিন	1	1	
B-18	SC-0317-2700		Screw(15/64" n = 28)	ক্যেপ জেচুচ অনৈ গজেগনাসা	1	1	
B-19	04S106S-306H		Needle Bar Guide Block	বাঁলেদৈ অনৈ ব্লক্	1	1	
B-20	04-001A-120H		Needle Bar	বাঁলেদৈ	1	1	
B-21	04S102S-306H		Needle Bar Bushing(U)	বাঁলেদৈ শাৰুটিং	1	1	
B-22	SC-0317-2700		Screw(11/64" n = 40)	ক্যেপ জেচুচ কাৰা গজেগনাসা	2	2	
B-23	04S204S-306H		Needle Bar Bushing(L)	বাঁলেদৈ হাৰুটিং	1	1	
B-24	04-007A-120H		Thread Guide For Needle Bar(H)	বাঁলেদৈ শিলানৈ-হুৰুৰুং	1	1	
B-25	04-008A-120M		Thread Guide For Needle Bar(M)	বাঁলেদৈ শিলানৈ-ঐৰাৰুং	1	1	
B-26	SC-A131-4522		Screw	ঝুনাসা	1	1	
B-27	-		Needle(DP×17 #14)	বাঁলে-হুৰুৰুং	1	1	
B-28	BR-000093-00		Front Bearing (A)	শাচুচ জৈ বেএৰিং A(6904DDUNR)	1	1	
B-29	BR-000094-00		Front Bearing (B)	শাচুচ জৈ বেএৰিং B(6904DDU)	1	1	
B-30	GP-012300-00		Front Bearing Bushing	শাচুচ জৈ বেএৰিং বুটিং	1	1	
B-31	SC-A129-4515		Screw(1/4" n = 40)	ঝুনাসা	6	6	
B-32	02S009S-306H		Bobbin Winder Driving Wheel	শিলগামি গুৰুং হুইল	1	1	
B-33	10-017S-8577		Screw	দুৰুমেসুচ B/S গজেগনাসা	2	2	
B-34	GP-012301-00		Meddle Bearing Bushing	শাচুচ জৈ বেএৰিং বুটিং	1	1	
B-35	BR-000095-00		Meddle Bearing	শাচুচ জৈ বেএৰিং(6004DDUNR)	1	1	
B-36	GP-012302-00		Rear Bearing Bushing	শাচুচ হুই বেএৰিং বুটিং	1	1	
B-37	BR-000096-00		Rear Bearing	শাচুচ হুই বেএৰিং(6204DDUNR)	1	1	
B-38	02-017A-120D		Coupling	কুপলিং	1	1	
B-39	08-37SC-120D		Screw	ঝুনাসা(M6×1.0 L=8)	8	8	
B-40	DMPA2-000001		Main Motor	জুচুচুৰুট্ৰ	1	1	
B-41	02-020S-120D		Screw	ঝুনাসা(M5×0.8 L=25)	4	4	
B-42	07-011W-1230		Spring Washer	স্ৰুটিং ঝাশ্ৰ(φ5)	4	4	
B-43	10-020W-2700		Washer	পেং ঝাশ্ৰ(φ5)	4	4	
B-44	25S001S-306H		Hand Pulley Gear A	হেঁদুপুলি গিএA	1	1	
B-45	SC-A308-4517		Screw	গজেগনাসা(15/64" n = 28)	4	4	
B-46	25S001S-306H		Hand Pulley Gear A	হেঁদুপুলি গিএA	1	1	
B-47	GP-012503-00		Hand Pulley Bushing	হেঁদুপুলি বুটিং	1	1	
B-48	SC-0114-1230		Screw	গজেগনাসা(15/64" n = 28)	1	1	
B-49	GP-012305-00		Hand Pulley Shaft	হেঁদুপুলি শ্চু	1	1	
B-50	25S007S-306H		Hand Pulley Roller	হেঁদুপুলি ৰুওল্ৰ	1	1	

# B

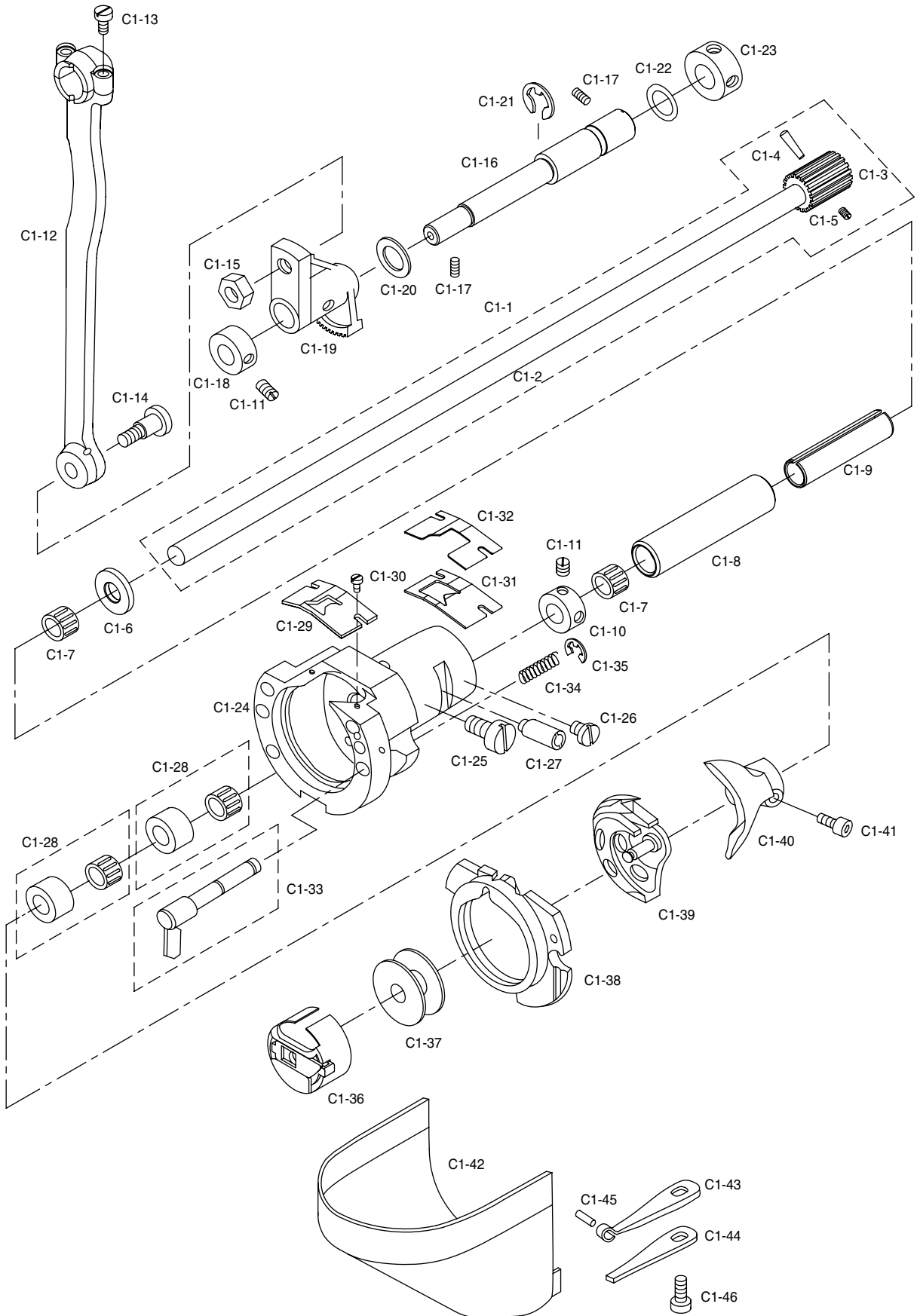
## 상축 관계 Upper Shaft Mechanism



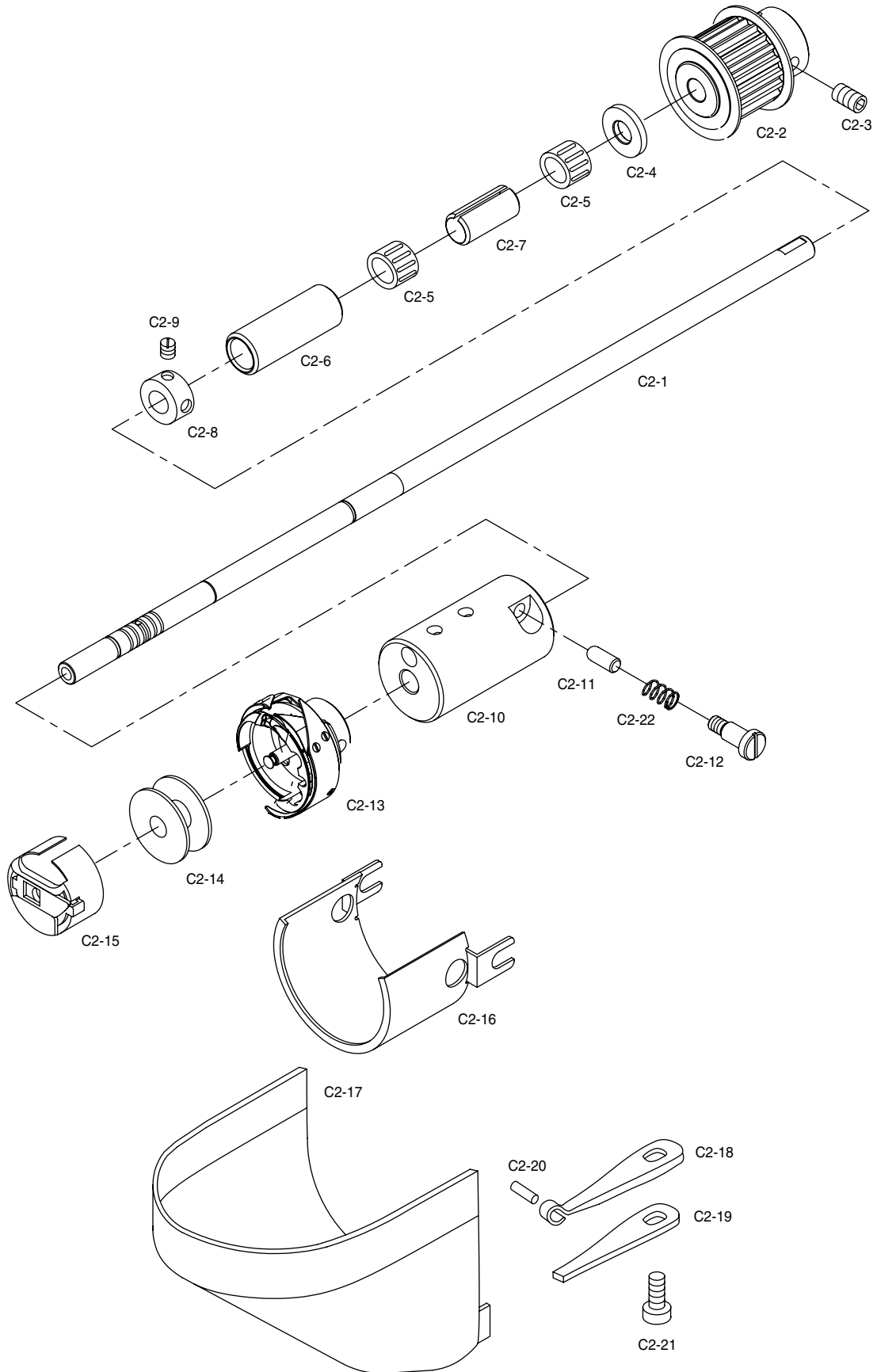


No.	Parts No.	Note.	Name of Parts	품명	Q'ty		Assembly No.
					BS	BR	
B-51	25S006S-306H		Hand Pulley Roller Hinge Pin	핸드풀리 로울러 단나사	1	1	
B-52	25S011S-306H		Hand Pulley Spring	핸드풀리 스프링	1	1	
B-53	02-026A-120D		Hand Pulley	핸드풀리	1	1	
B-54	25S012S-306H		Screw	핸드풀리 죠나사	1	1	
B-55	GP-013382-00		Upper Shaft Driving Gear	상축 구동 기어		1	
B-56	SC-0327-2700		Screw(15/64" n = 28)	죠나사		3	
B-57	GP-013381-00		Upper Shaft Driven Gear	상축 종동 기어		1	
B-58	SC-0327-2700		Screw(15/64" n = 28)	죠나사		3	
B-59	GP-012219-01		Timing Pulley Bracket	타이밍 풀리 브라켓		1	
B-60	08091SC-120D		Screw(M6×P = 1 L = 20)	죠나사		2	
B-61	GP-013383-00		Driving Pulley	구동 타이밍풀리		1	
B-62	SC-0327-2700		Screw(15/64" n = 28)	죠나사		3	
B-63	GP-012218-00		Driving Shaft	구동 타이밍 풀리축		1	
B-64	BR-000097-00		Driving Shaft Bearing	구동타이밍풀리베어링(F699ZZ)		2	
B-65	GP-010328-00		Bracket For Idler	아이들러 브라켓		1	
B-66	SC-000433-00		Screw	아이들러 브라켓 힌지나사		1	
B-67	SC-000432-00		Screw	아이들러 지지볼트(M6, L = 70)		1	
B-68	GP-012051-00		Idler Shaft	아이들러 축		1	
B-69	BR-000089-00		Idler Bearing	아이들러 베어링(639ZZ)		2	
B-70	13042SN-1111		Nut(M6×P = 1)	너트 (M6)		3	
B-71	BE-000041-00		Timing Belt	타이밍벨트(435-S5M)		1	
B-72	GP-017215-00		Upper Shaft Gear Adjusting Bracket	상축 기어 조절 브라켓		1	
B-73	08062SC-4113		Screw(M5×L20)	상축 기어 조절 브라켓 고정나사		2	
B-74	18048SW-3115		Spring Washer	상축 기어 조절 브라켓 스프링 와셔		2	
B-75	02030SW-1211		Washer	상축 기어 조절 브라켓 와셔		2	
B-76	08091SC-4113		Screw(M6×L20)	죠나사		1	
B-77	16014SW-4115		Washer	스프링 와셔		1	

## 하축 관계(BS) Lower Shaft Mechanism



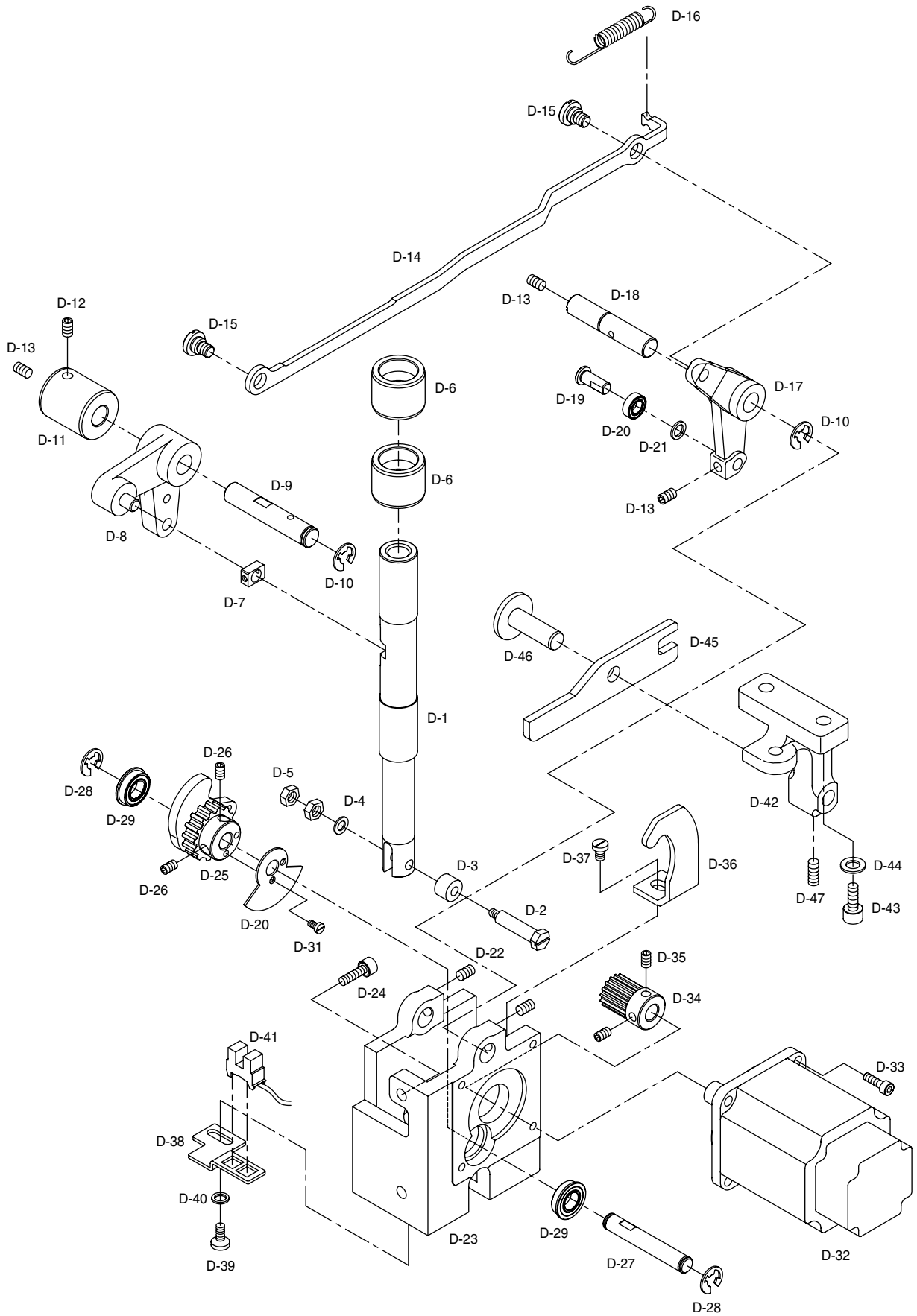
No.	Parts No.	Note.	Name of Parts	품 명	Q' ty		Assembly No.
					BS	BR	
C1-1	AS-003524-01		Lower Shaft Ass'y	하축(조)	1Set		
C1-2	GP-012237-01		Lower Shaft	하축	1		
C1-3	07S003S-306H		Lower Shaft Gear	하축기어	1		
C1-4	07S004S-306H		Taper Pin	테이퍼 핀	1		
C1-5	SC-0512-1230		Screw	ঝ়ননস	1		
C1-6	WS-000153-00		Lower Shaft Washer	하축 와셔	1		
C1-7	07S007S-306H		Needle bearing	니이들 베어링(KT81110)	2		
C1-8	GP-012230-00		Lower Shaft Rear Bushing	하축 후 붓싱(반회전)	1		
C1-9	CL-000075-00		Lower Shaft Rear Bushing Collar	하축 후 붓싱카라(반회전)	1		
C1-10	10S114S-306H		Lower Shaft Collar	하축카라	1		
C1-11	SC-000529-00		Screw (11/64" n=40)	ঝ়ননস	4		
C1-12	07S111S-306H		Crank Rod	크랭크 ʀոտ드	1		
C1-13	SC-0179-3710		Screw(11/64" n=40)	ঝ়ননস	2		
C1-14	07S013S-306H		Crank Rod Hinge Screw	크랭크 ʀոտ드 단나사	1		
C1-15	SN-0116-3400		Nut(1/4" n=40)	너트	1		
C1-16	GP-012228-01		Oscillator Shaft	오실레이터 축	1		
C1-17	SC-0317-2700		Screw (15/64" n=28)	ঝ়ননস	2		
C1-18	07S117S-306H		Oscillator Shaft Collar(L)	오실레이터 축 카라(좌)	1		
C1-19	07S019S-306H		Oscillator	요동축 기어	1		
C1-20	07S020S-306H		Washer	와셔	1		
C1-21	43-009C-1600		E-Ring	E-링(호칭경 9)	1		
C1-22	07S116S-306H		Oscillator O-Ring	오실레이터 O-링	1		
C1-23	07S122S-306H		Oscillator Shaft Collar(R)	오실레이터 축 카라(우)	1		
C1-24	GP-012229-00		Shuttle(L)	셔틀(대)	1		
C1-25	SC-0150-2500		Screw(15/64" n=28)	ঝ়ননস	1		
C1-26	SC-0525-5300		Screw(11/64" n=40)	ঝ়ননস	1		
C1-27	07S035S-306H		Shuttle Race Adjusting Shaft	셔틀 레이스 조절 축	1		
C1-28	07S107S-306H		Needle Roller Bearing	니들 롤러 베어링(RNAF81510)	2		
C1-29	07S040S-306G		Shuttle Upper Spring	셔틀 상면 스프링(GS)	1		
C1-30	SC-A121-4122		Screw(3/32" n=56)	ঝ়ননস	2		
C1-31	07-042G-120L		Shuttle Upper Spring(L)	셔틀상면 스프링(하)	1		
C1-32	07-041G-120L		Shuttle Upper Spring(U)	셔틀상면 스프링(상)	1		
C1-33	07S042S-306H		Inner Hook Presser Shaft Ass'y	속 가마 누름 축(조)	2		
C1-34	06-033M-3800		E-Ring	E-링(호칭경 3)	2		
C1-35	07S046S-306H		Inner Hook Spring	속 가마 압력 스프링	2		
C1-36	07-023A-120H		Bobbin Case Ass'y	보빈 케이스(조)	1Set		
C1-37	07-224A-120H		Bobbin	보빈	1		
C1-38	07-022A-120M		Shuttle Race Ring(M)	셔틀 레이스 링-일반용	1		
C1-39	07-129A-120M		Shuttle(M)	셔틀-일반용	1		
C1-40	07-030A-120H		Shuttle Driver	셔틀 드라이버	1		
C1-41	07S033S-306H		Screw(M5×P0.8)	ঝ়ননস	1		
C1-42	07S047S-306H		Hook Cover Ass'y	훅 커버(조)	1Set		
C1-43	07S051S-306H		Hook Cover Plate Spring A	훅 커버 판 스프링 A	1		
C1-44	07S052S-306H		Hook Cover Plate Spring B	훅 커버 판 스프링 B	1		
C1-45	07S050S-306H		Spring Pin (ϕ2×19.8)	스프링 핀	1		
C1-46	SC-0543-2302		Screw(11/64" n=40)	툽카바 힌지 고정나사	2		



No.	Parts No.	Note.	Name of Parts	품명	Q'ty		Assembly No.
					BS	BR	
C2-1	GP-012238-00		Lower Shaft	하축		1	
C2-2	GP-011956-00		Lower Timing Pulley	하축타이밍 풀리		1	
C2-3	SC-0327-2700		Screw(15/64" n = 28)	쥘나사		3	
C2-4	WS-000153-00		Lower Shaft Washer	하축 와셔		1	
C2-5	07S007S-306H		Needle bearing	니이들 베어링(KT81110)		2	
C2-6	GP-012221-00		Lower Shaft Rear Bushing	하축 후 붓싱 (전회전)		1	
C2-7	CL-000073-00		Lower Shaft Rear Bush Collar	하축 후 붓싱 카라 (전회전)		1	
C2-8	10S114S-306H		Lower Shaft Collar	하축카라		1	
C2-9	SC-000529-00		Screw (11/64" n = 40)	쥘나사		2	
C2-10	GP-012009-00		Lower Shaft Front Bushing	하축 전 붓싱		1	
C2-11	GP-012010-00		Shaft for Adjusting Oil	유량 조절 축		1	
C2-12	SC-000418-00		Screw for Adjusting Oil	유량 조절 나사		1	
C2-13	GP-000814-00		Hook	가마(2매훅)		1	
C2-14	07-225A-64L7		Bobbin	보빈		1	
C2-15	07-106A-146L		Bobbin Case Ass'y	보빈케이스(조)		1Set	
C2-16	GP-012222-00		Hook Oil Cover	훅 오일 커버		1	
C2-17	07S047S-306H		Hook Cover Ass'y	훅 커버(조)		1Set	
C2-18	07S051S-306H		Hook Cover Plate Spring A	훅 커버 판 스프링 A		1	
C2-19	07S052S-306H		Hook Cover Plate Spring B	훅 커버 판 스프링 B		1	
C2-20	07S050S-306H		Spring Pin ( ϕ 2×19.8)	스프링 핀		1	
C2-21	SC-0543-2302		Screw(11/64" n = 40)	톱카바 힌지 고정나사		2	
C2-22	GP-016966-00		Spring for Adjusting Oil	유량 조절 스프링		1	

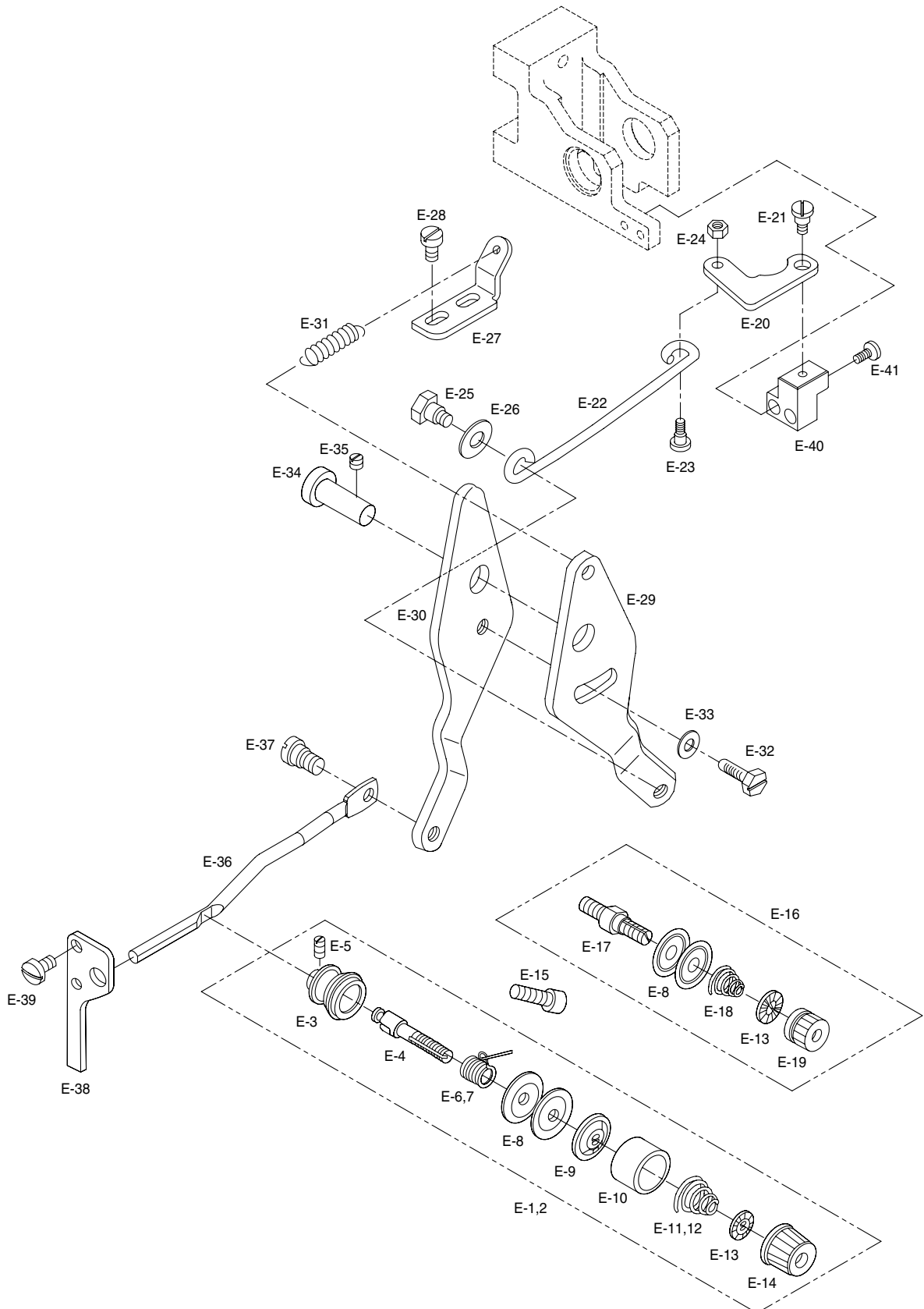
# D

## 누름판 관계 Presser Plate Mechanism

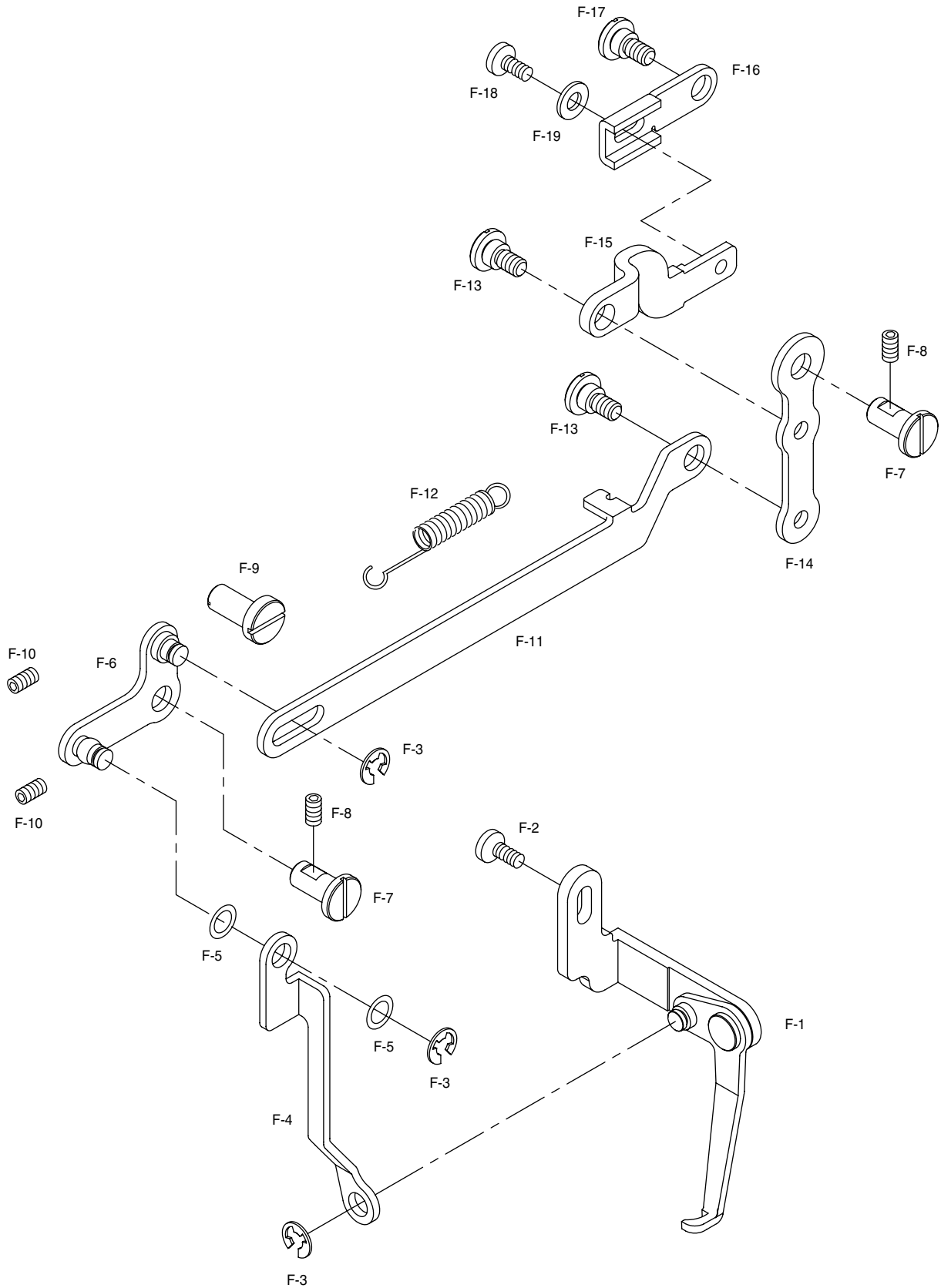




No.	Parts No.	Note.	Name of Parts	품 명	Q' ty		Assembly No.
					BS	BR	
D-1	GP-013868-00		Presser Plate Shaft	누름판 축	1	1	
D-2	21-036S-120B		Roller Stud for Presser Plate Shaft	누름판축 로올러 단나사	1	1	
D-3	21-037A-120B		Roller for Presser Plate Shaft	누름판축 로올러	1	1	
D-4	10-020W-2700		Washer	와셔	1	1	
D-5	SN-0101-4000		Nut(11/64" n = 40)	고정 너트	2	2	
D-6	GP-012262-00		Presser Plate Guide Bushing	누름판 가이드 부쉬	2	2	
D-7	GP-012265-00		Presser Plate Slide Block	누름판 슬라이드 블록	1	1	
D-8	AS-003520-00		Presser Plate Lifting Lever Ass'y	누름판 올림 레버 (조)	1Set	1Set	
D-9	GP-012264-00		Presser Plate Lifting Lever Shaft	누름판 올림 레버 축	1	1	
D-10	40-002C-2350		Stop Ring	실닛추기 안내 붓싱 E링 (E8)	2	2	
D-11	GP-012263-00		Bushing for Presser Plate Lifting Lever	누름판 올림 레버 부시	1	1	
D-12	SC-0165-4517		Screw	나사	1	1	
D-13	SC-0165-2700		Screw(M5)	쥘나사 (M5×P0.8)	3	3	
D-14	GP-012258-00		Presser Plate Connecting Link	누름판 연결 링크	1	1	
D-15	SC-000428-00		Stud Screw for Presser Plate Driving Lever	누름판 구동 레버 단나사	2	2	
D-16	GP-012268-02		Presser Plate Return Spring	누름판 리턴 스프링	1	1	
D-17	GP-012261-00		Presser Plate Lifting Driving Lever	누름판 올림 구동 레버	1	1	
D-18	GP-012259-00		Cam Lever Shaft	캠 레버 축	1	1	
D-19	GP-012267-00		Driving Cam Roller Shaft	누름판 구동캠 로올러 축	1	1	
D-20	BR-000099-00		Cam Roller Bearing	캠 롤러 베어링 (696ZZ)	1	1	
D-21	WS-000133-00		Bearing Washer	베어링 와셔	1	1	
D-22	SC-0114-4515		Screw(15/64" n = 28)	쥘나사 (15/64" n = 28)	2	2	
D-23	GP-012266-00		Driving Motor Base	누름판 구동 모터 베이스	1	1	
D-24	SC-0197-4122		Screw(M6)	나사 (M6×P1)	2	2	
D-25	AS-003522-00		Presser Plate Cam Ass'y	누름판 캠 (조)	1Set	1Set	
D-26	08037SC-120D		Screw(M6×L6)	고정나사(M6×L6)	2	2	
D-27	GP-012260-00		Presser Plate Cam Shaft	누름판 캠 축	1	1	
D-28	06-020C-7400		Stop Ring	E형 멈춤링 (E6)	2	2	
D-29	BR-000098-00		Cam Shaft Supporting Bearing	캠 축 지지 베어링 (F688AZZ1)	2	2	
D-30	GP-013615-00		Presser Plate Sensor Plate	누름판 센서판	1	1	
D-31	SC-A131-1230		Screw(1/8" n = 44)	나사(1/8" n = 44)	2	2	
D-32	STM01-000006		Presser Plate Motor	누름판 모터(조)	1	1	
D-33	22031SC-8118		Screw(M4 L = 10)	나사 (M4×P0.7, L = 10)	4	4	
D-34	GP-012256-00		Cam Driving Gear	캠 구동 기어	1	1	
D-35	SC-0104-4517		Screw(11/64" n = 40)	쥘나사 (11/64" n = 40)	2	2	
D-36	GP-012257-00		Cam Stopper	캠 스토퍼	1	1	
D-37	SC-0151-4118		Screw(15/64" n = 28)	나사 (15/64" n = 28)	1	1	
D-38	GP-013614-00		Presser Plate Sensor Bracket	누름판 센서 브라켓	1	1	
D-39	SC-0365-3710		Screw(9/64" n = 40)	나사(9/64" n = 40)	2	2	
D-40	01-017W-1600		Washer	와셔	2	2	
D-41	GP-014836-00		Presser Plate Sensor(TLP1253)	누름판 센서	1	1	
D-42	GP-013870-00		Button Clamp Lifting Lever Holder	버튼 클램프 올림 레버 홀더	1	1	
D-43	22S025S-306H		Washer	고정 와셔	2	2	
D-44	SC-0108-2350		Screw(M6)	쥘나사	2	2	
D-45	GP-013869-00		Button Clamp Lifting Lever	버튼 클램프 올림 레버	1	1	
D-46	21-044A-120B		Button Clamp Lifting Lever Shaft	버튼클램프 올림레버축	1	1	
D-47	SC-0317-2700		Screw(15/64" N = 28)	고정나사	1	1	

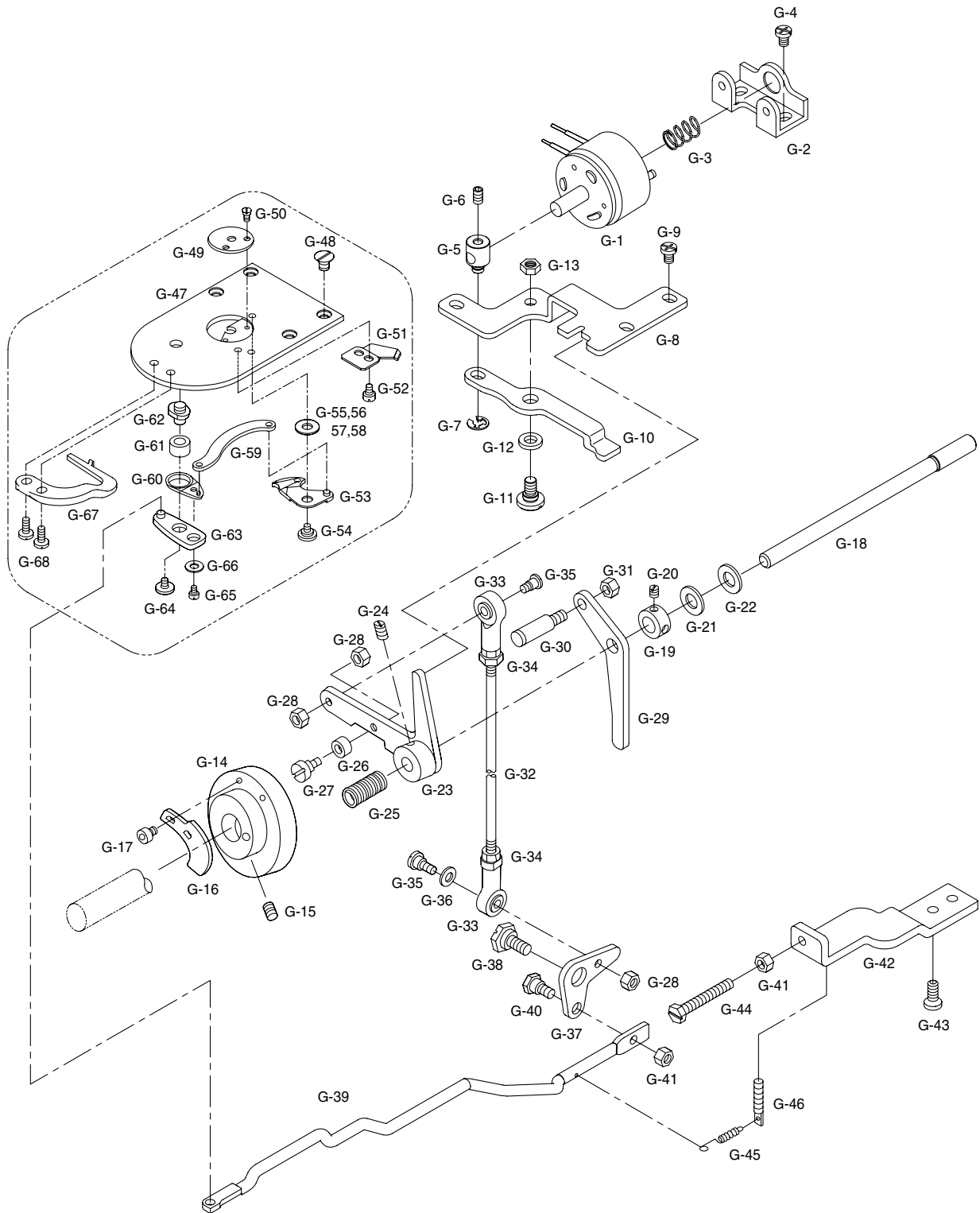








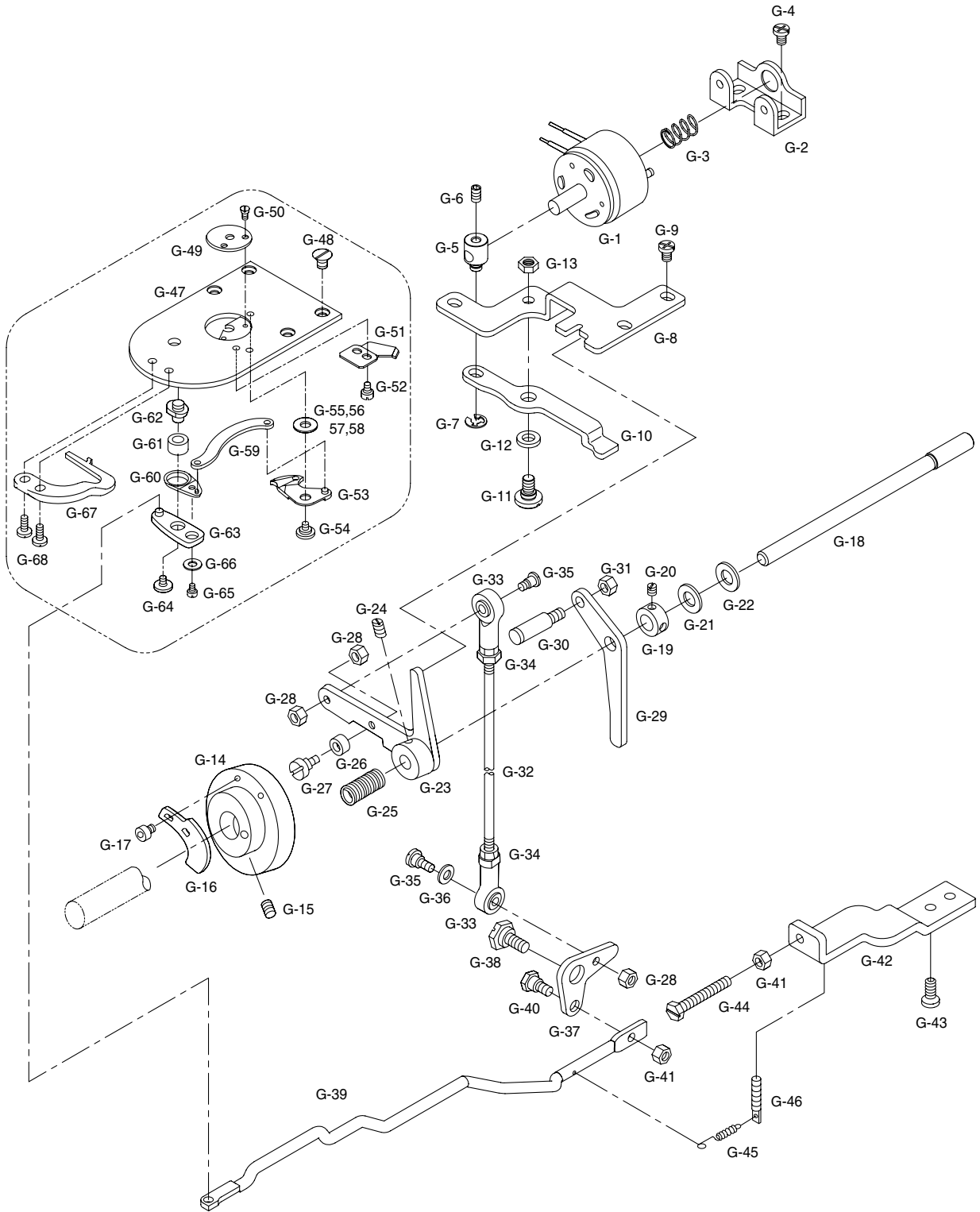
## 사절관계 Thread Trimmer Mechanism





No.	Parts No.	Note.	Name of Parts	품 명	Q' ty		Assembly No.
					BS	BR	
G-1	STT150-00001		Trimmer Solenoid Ass'y	사절 솔레노이드(조)	1	1	
G-2	GP-012287-00		Auto Trimmer Solenoid Bracket	사절 솔레노이드 브라켓	1	1	
G-3	GP-012288-00		Thread Trimmer Damping Spring	사절 솔레노이드 완충 스프링	1	1	
G-4	SC-0543-2302		Screw(11/64" n=40)	쥘나사	2	2	
G-5	PN-000219-00		Thread Trimming Solenoid Pin	사절 솔레노이드 핀	1	1	
G-6	04014SC-4517		Screw(M5×L5)	쥘나사	1	1	
G-7	04-009C-3710		E-Ring	E-링(φ5)	1	1	
G-8	GP-012290-00		Thread Trimming Driving Lever Bracket	사절 구동 레버 브라켓	1	1	
G-9	SC-0202-5050		Screw(3/16" n=28)	사절 구동 레버 브라켓 고정나사	3	3	
G-10	GP-012289-01		Thread Trimming Driving Lever	사절 구동 레버	1	1	
G-11	SC-000467-00		Hinge Screw	사절 구동 레버 단나사	1	1	
G-12	WS-000138-00		Washer	사절 구동 레버 와셔	1	1	
G-13	SN-0105-3400		Nut(15/64" n=28)	너트	1	1	
G-14	10S009S-306H		Thread Trimming Cam	사절 캠	1	1	
G-15	SC-A129-4515		Screw(1/4" n=40)	쥘나사	1	1	
G-16	10S011S-306H		Thread Release Notch	실 늦추기 노치	1	1	
G-17	02014SC-4113		Screw(M4×P0.7)	쥘나사	1	1	
G-18	GP-012291-00		Thread Trimming Shaft	사절 축	1	1	
G-19	10S114S-306H		Thread Trimming Shaft Collar	사절 축 카라	1	1	
G-20	SC-0164-2700		Screw	쥘나사	1	1	
G-21	10S017S-306H		Rubber Washer	사절 축 고무 와셔	1	1	
G-22	02S003S-306H		Link Cam Washer	링크 캠 와셔	1	1	
G-23	10S018S-306H		Thread Trimming Driving Link Ass'y	사절 구동 링크(조)	1	1	
G-24	SC-0317-2700		Screw(15/64" n=28)	쥘나사	1	1	
G-25	GP-014856-01		Thread Trimming Shaft Spring	사절 축 스프링	1	1	
G-26	10S023S-306H		Thread Trimming Cam Roller	사절 캠 로울러	1	1	
G-27	10S024S-306H		Hinge Screw	사절 캠 로울러 단나사	1	1	
G-28	SN-0101-1600		Nut(11/64" n=40)	너트	3	3	
G-29	GP-012298-00		Thread Release Lever	실 늦추기 레버	1	1	
G-30	PN-000233-01		Thread Release Lever Pin	실 늦추기 레버 핀	1	1	
G-31	0869SN-9311		Nut(15/64" n=28)	너트	1	1	
G-32	10-029A-120H		Thread Trimming Connecting Rod	사절 연결 로드	1	1	
G-33	10-220A-8577		Rod End(R)	Rod End(우)	2	2	
G-34	0869SN-9311		Nut(M5)	너트	2	2	
G-35	10S032S-306H		Hinge Screw	사절 연결 로드 단나사	1	1	
G-36	06-036W-3800		Washer	와셔	1	1	
G-37	10S135S-306H		Thread Trimming Connecting Link	사절 연결 링크	1	1	
G-38	10S036S-306H		Hinge Screw	사절 연결 링크 단나사	1	1	
G-39	GP-012292-00		Thread Trimming Connecting Bar	사절 연결봉	1	1	
G-40	10S038S-306H		Hinge Screw	사절 연결봉 단나사	1	1	
G-41	SN-0119-1230		Nut(3/16" n=28)	사절 연결봉 단나사용 너트	1	1	
G-42	GP-012213-00		Thread Trimming Stopper Bracket	사절 스톱퍼 브라켓	1	1	
G-43	SC-0528-1230		Screw(9/64" n=40)	쥘나사	1	1	
G-44	SC-000505-00		Link Stopper Screw	링크 스톱퍼 나사	1	1	
G-45	10S064S-306H		Return Spring	사절 연결봉 리턴 스프링	1	1	
G-46	10-019S-7507		Spring Holder	스프링 걸이	1	1	
G-47	10-040A-1254		Needle Plate	침판	1		
G-48	01-136S-1230		Screw(11/64" n=40)	침판 쥘나사	1		
G-49	01-142A-120B		Needle Plate Cover(01)	침판 커버(01)	1		
G-50	01-143A-120B		Needle Plate Cover(02)	침판 커버(02)	1		

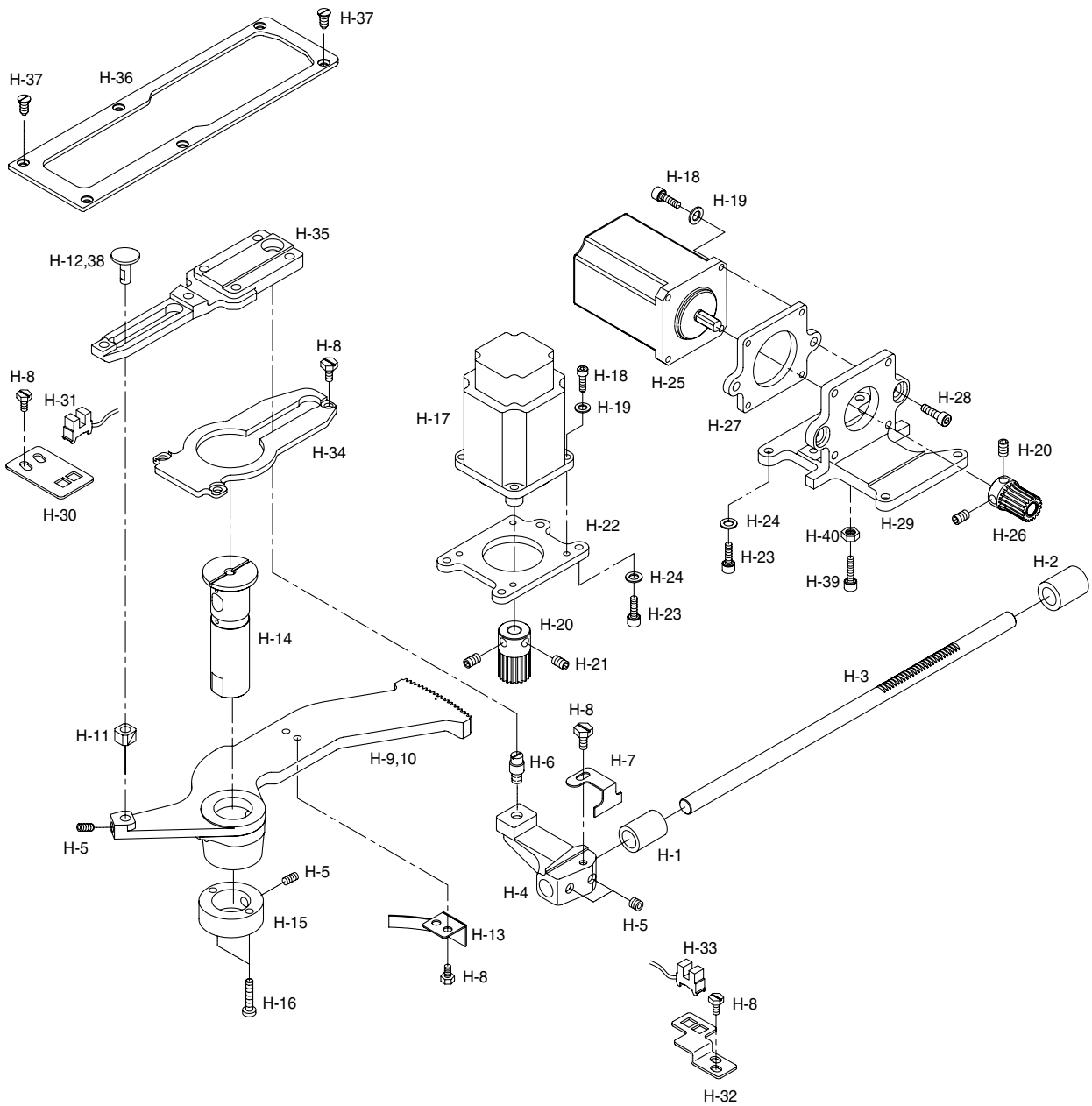
## 사절관계 Thread Trimmer Mechanism







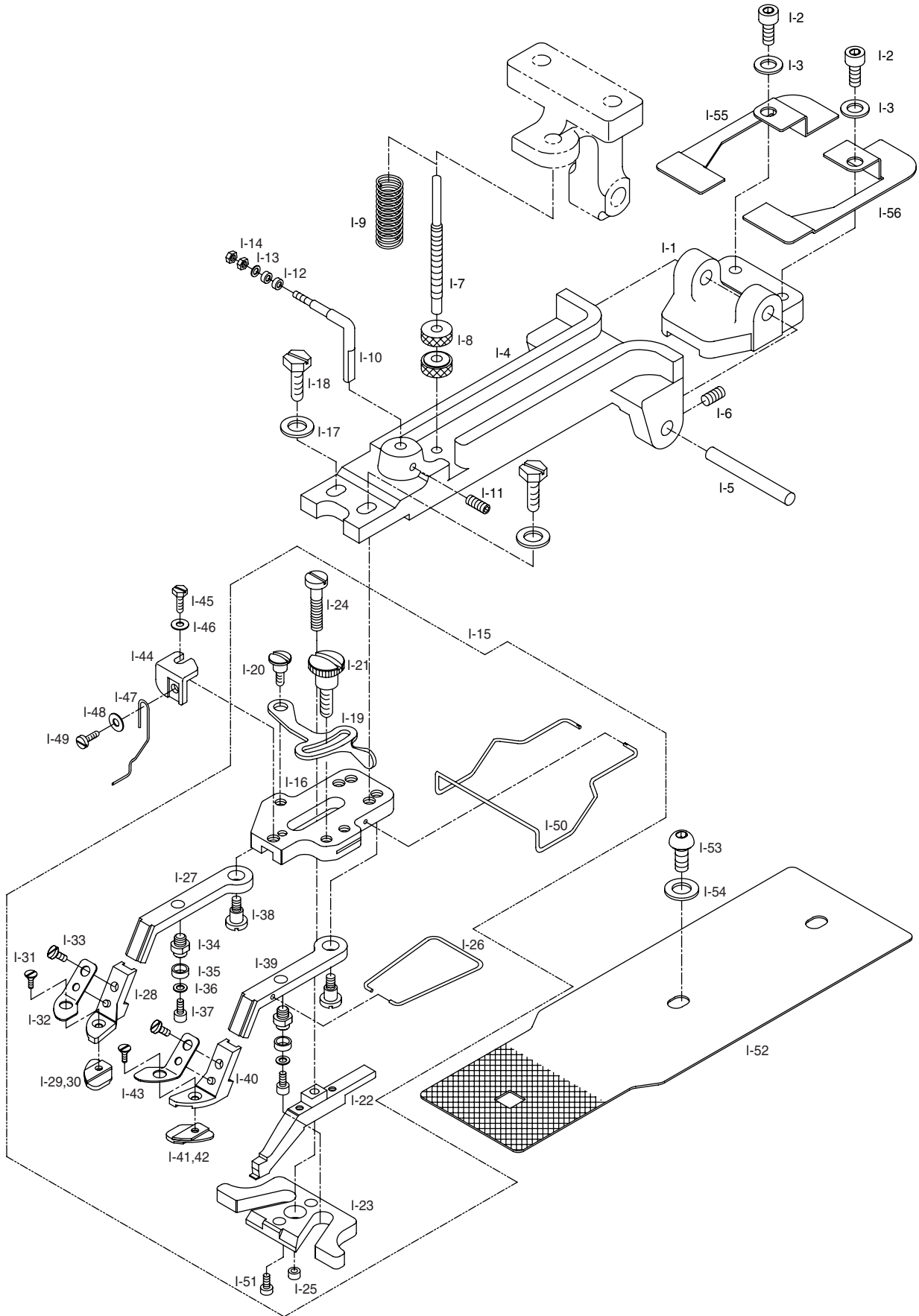
## X-Y 관계 X-Y Mechanism





# 버튼 클램프 관계 Button Clamp Mechanism

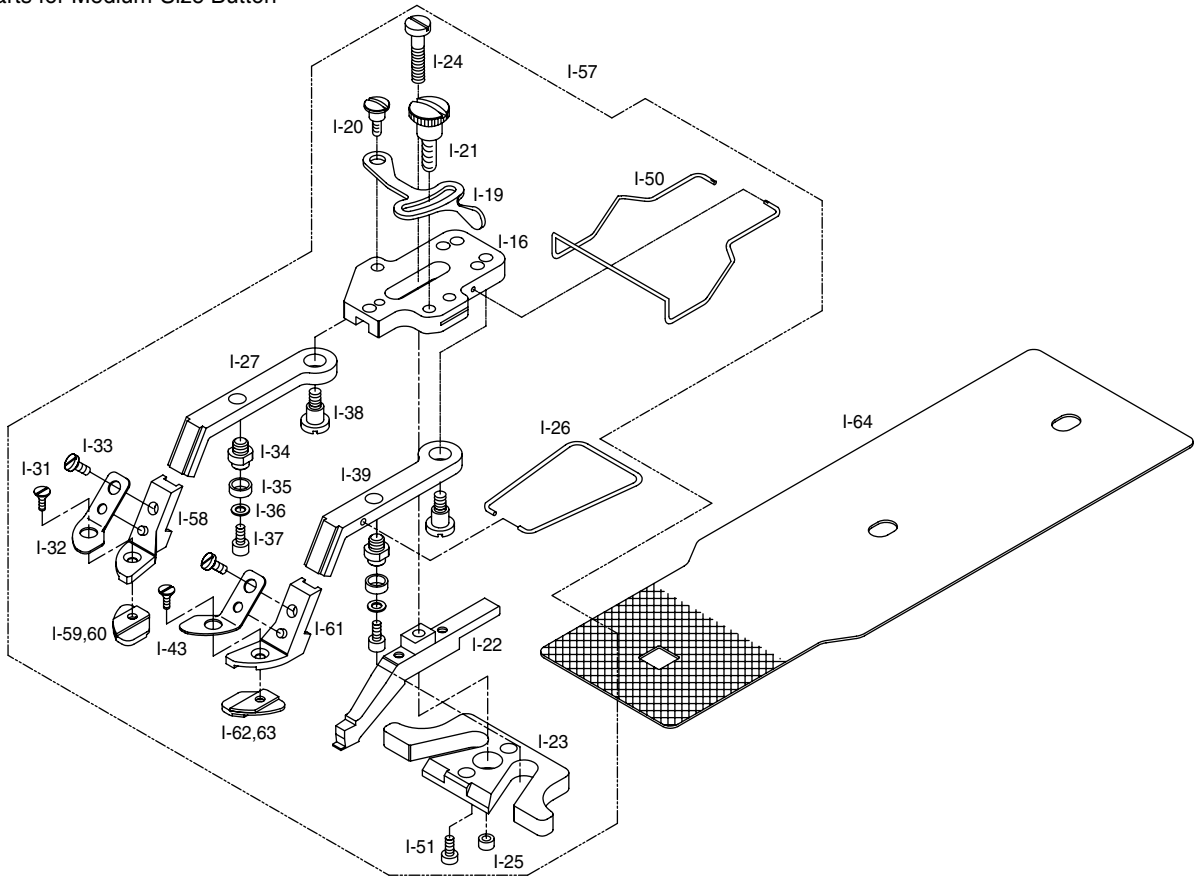
※ Parts for Small-Size Button



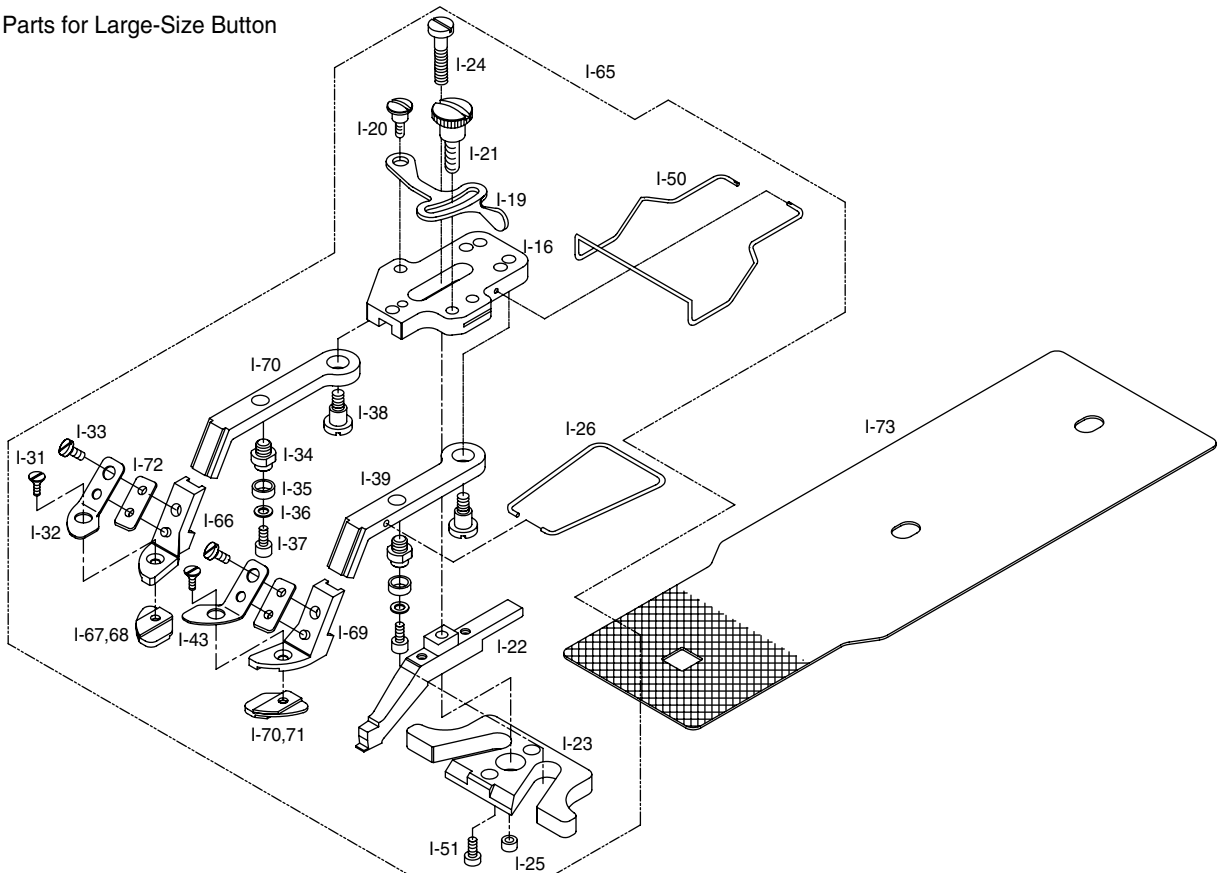
No.	Parts No.	Note.	Name of Parts	품 명	Q' ty		Assembly No.
					BS	BR	
I-1	23-001A-120B		Button Clamp Holder Base	버튼 클램프 홀더 베이스	1	1	
I-2	SC-0108-2350		Screw	싱크로 베이스 고정 볼트	2	2	
I-3	22S025S-306H		Washer	고정 와셔	2	2	
I-4	23-004A-120B		Button Clamp Holder	버튼 클램프 홀더	1	1	
I-5	23-005A-120B		Button Clamp Holder Base Shaft	버튼 클램프 홀더 축	1	1	
I-6	SC-0164-2700		Screw	캠 접촉 카라 고정나사	2	2	
I-7	23-007S-120B		Tension Adjusting Screw	장력 조정 나사	1	1	
I-8	23-008S-120B		Tension Adjusting Nut	장력 조정 너트	2	2	
I-9	23-009G-120B		Tension Adjusting Spring	버튼 클램프 장력 조정 스프링	1	1	
I-10	23-010C-120B		Button Clamp Holder Bar	버튼 클램프 홀더봉	1	1	
I-11	SC-0317-2700		Screw	캠 접촉 안내 고정나사	1	1	
I-12	23-012A-120B		Button Clamp Roller	버튼 클램프 로울러	2	2	
I-13	10-020W-2700		Washer	고정 와셔	1	1	
I-14	SN-0115-7400		Nut	오프너 너트	2	2	
I-15	AS-004696-00		Button Clamp Ass'y	버튼 클램프(조)	1	1	
I-16	23-015A-120B		Button Clamp Bracket	버튼 클램프 브라켓	1	1	
I-17	10-020W-2700		Washer	고정 와셔	2	2	
I-18	23-017S-120B		Screw	쥘나사	2	2	
I-19	23-018A-120B		Adjusting Plate	버튼 클램프 조정판	1	1	
I-20	23-019S-120B		Stud	단나사	1	1	
I-21	23-020S-120B		Screw	나사	1	1	
I-22	23-079A-120B		Button Clamp(M)	버튼 클램프(중)	1	1	
I-23	GP-013809-00		Button Clamp Lever	버튼 클램프 레버	1	1	
I-24	23-022S-120B		Screw	조정 나사	1	1	
I-25	23-023S-120B		Nut	조정 너트	1	1	
I-26	23-024G-120B		Button Clamp Lever Return Spring	버튼 클램프 레버 리턴 스프링	1	1	
I-27	GP-013806-00		Button Clamp Bracket(L)	버튼 클램프 브라켓(좌)	1	1	
I-28	GP-013807-00		Small Button Clamp(L)	소형 버튼 클램프(좌)	1	1	
I-29	23-026A-120B		Small Button Clamp Plate(L)	소형 버튼 클램프 받침(좌)	1	1	
I-30	23-047A-120B		Small Button Clamp Plate(L)	소형 버튼 클램프 받침(좌)	1	1	
I-31	SC-A551-4128		Screw	쥘나사	2	2	
I-32	GP-014925-00		Small Button Clamp Plate Spring(L)	소형 버튼 클램프 판 스프링(좌)	1	1	
I-33	SC-0531-2302		Screw	홈 카바 고정판 고정나사(소)	2	2	
I-34	PN-000231-00		Button Clamp Lever Pin	버튼 클램프 레버 핀	2	2	
I-35	BR-000021-00		Bearing	베어링	2	2	
I-36	WS-000005-00		Washer	와셔	2	2	
I-37	280215C-3123		Screw(M3×L4)	나사	2	2	
I-38	23-031S-120B		Stud	단나사	2	2	
I-39	GP-013805-00		Button Clamp Bracket(R)	버튼 클램프 브라켓(우)	1	1	
I-40	GP-013808-00		Small Button Clamp(R)	소형 버튼 클램프(우)	1	1	
I-41	23-033A-120B		Small Button Clamp Plate(R)	소형 버튼 클램프 받침(우)	1	1	
I-42	23-050A-120B		Small Button Clamp Plate(R)	소형 버튼 클램프 받침(우)	1	1	
I-43	GP-014925-00		Small Button Clamp Plate Spring(R)	소형 버튼 클램프 판 스프링(우)	1	1	
I-44	23-037A-120B		Spacer Spring Plate	스페이스 스프링 판	1	1	
I-45	SC-0506-1600		Screw	실 늦추기 스톱퍼 쥘나사	1	1	
I-46	01-017W-1600		Fixed Washer	고정 와셔	1	1	
I-47	23-039G-120B		Spacer Spring	스페이스 스프링	1	1	
I-48	20-019W-1230		Fixed Washer	고정 와셔	1	1	
I-49	SC-0549-2302		Screw	바늘대 후레임 실결이 나사	1	1	
I-50	23-042C-120B		Finger Guard	핑거 가드	1	1	

# 버튼 클램프 관계 Button Clamp Mechanism

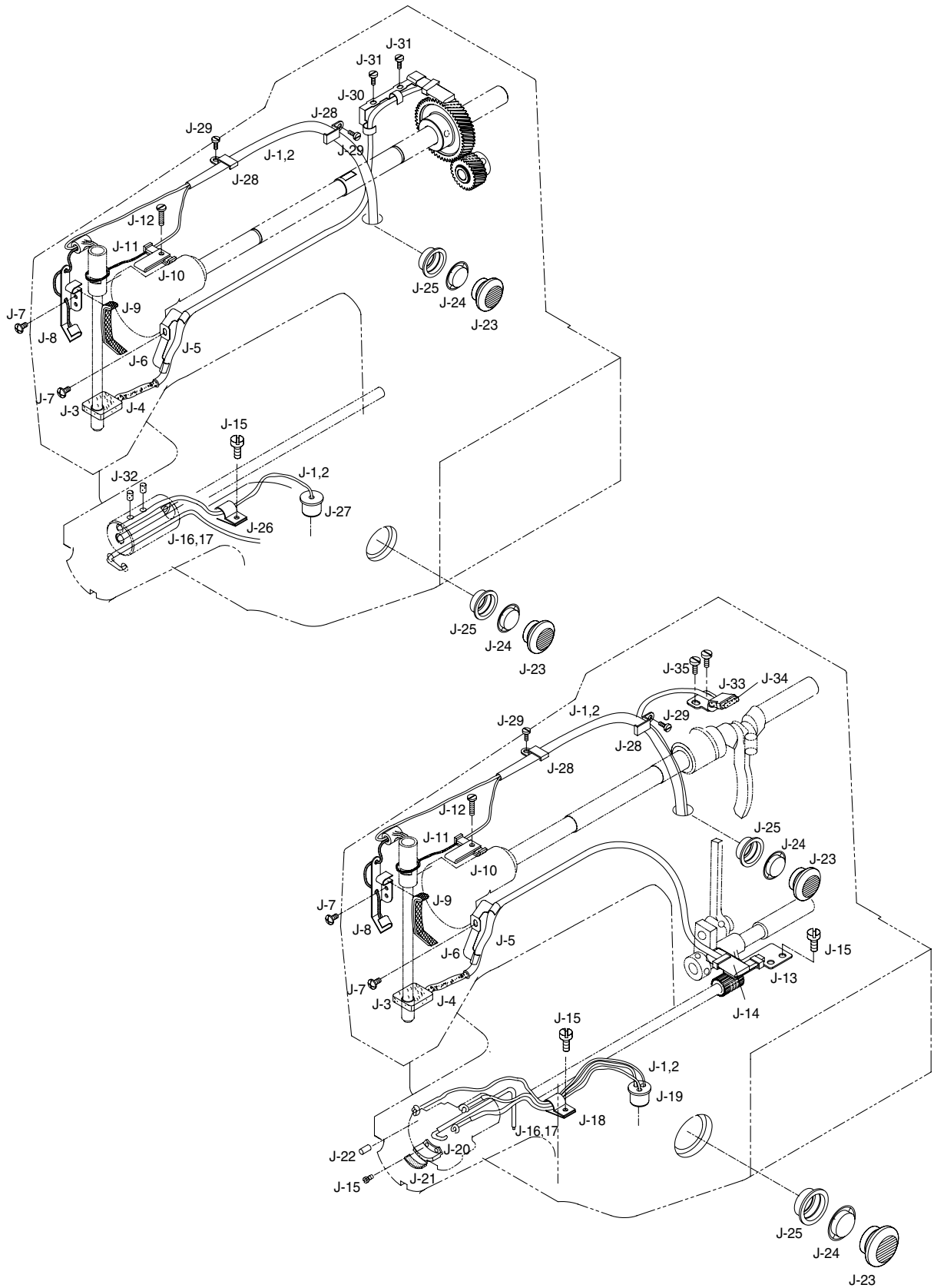
※ Parts for Medium-Size Button



※ Parts for Large-Size Button



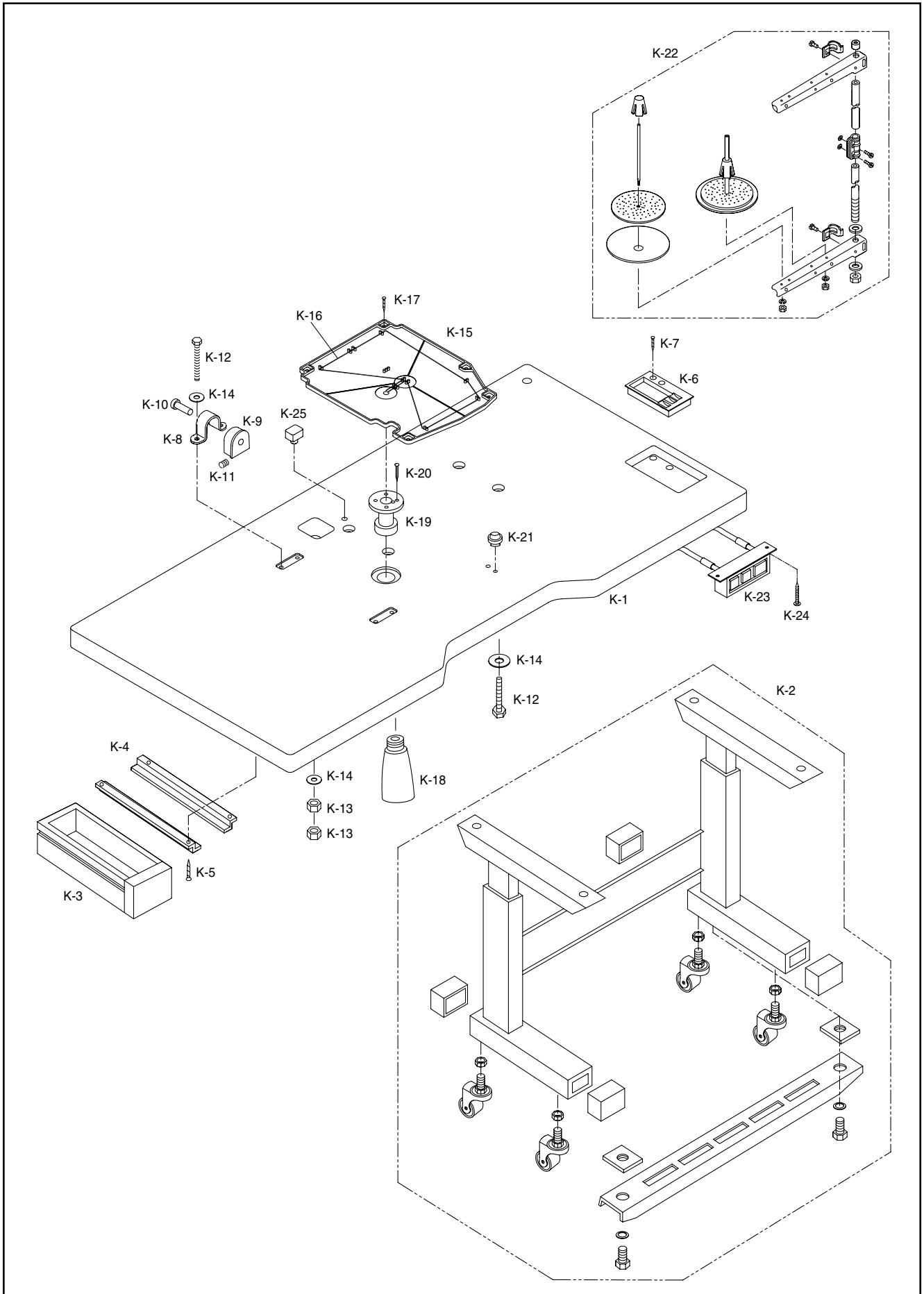




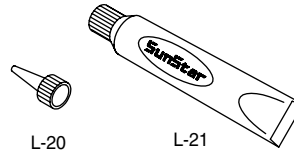
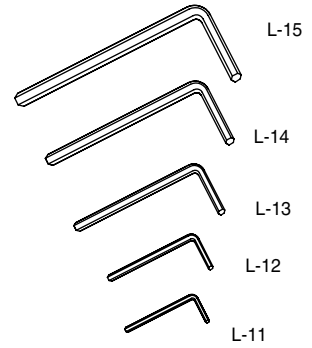
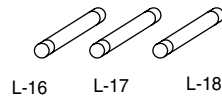
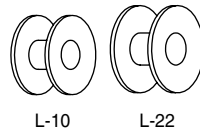
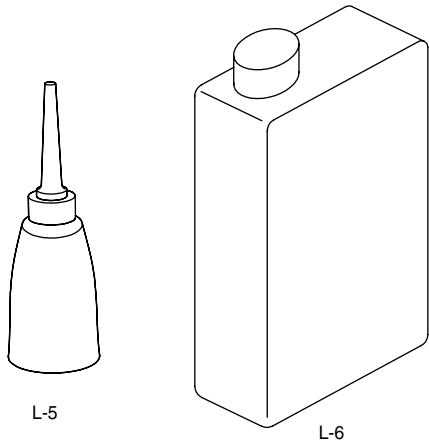
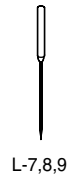
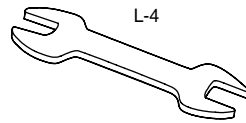
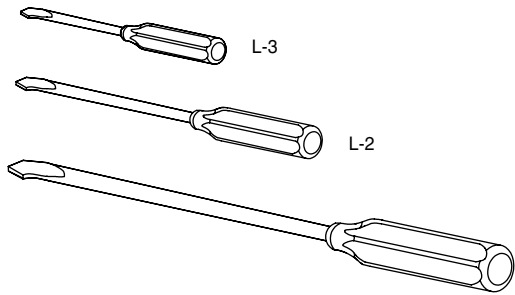




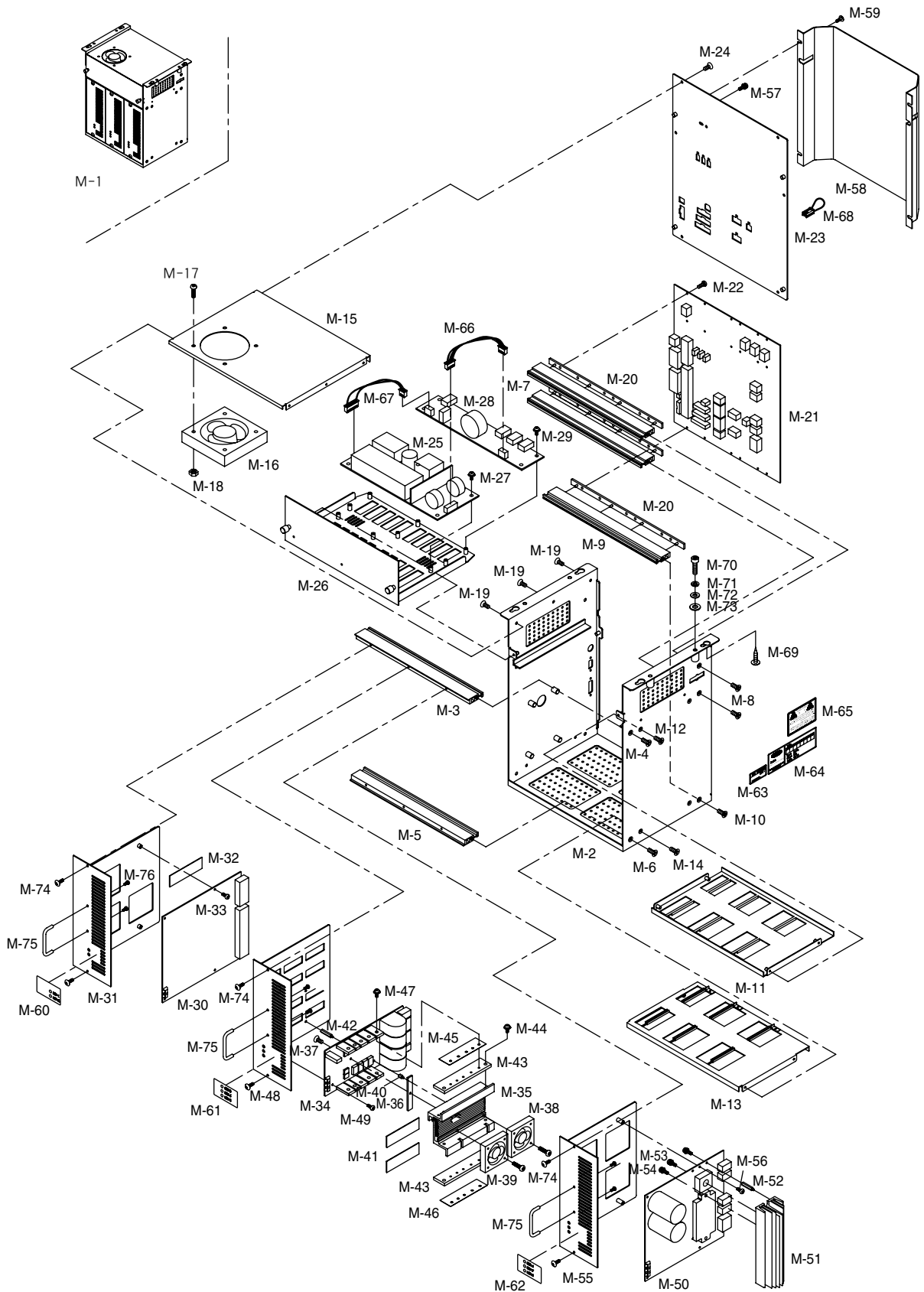
## 테이블 및 실패꽃이 관계 Table & Thread Stand Mechanism





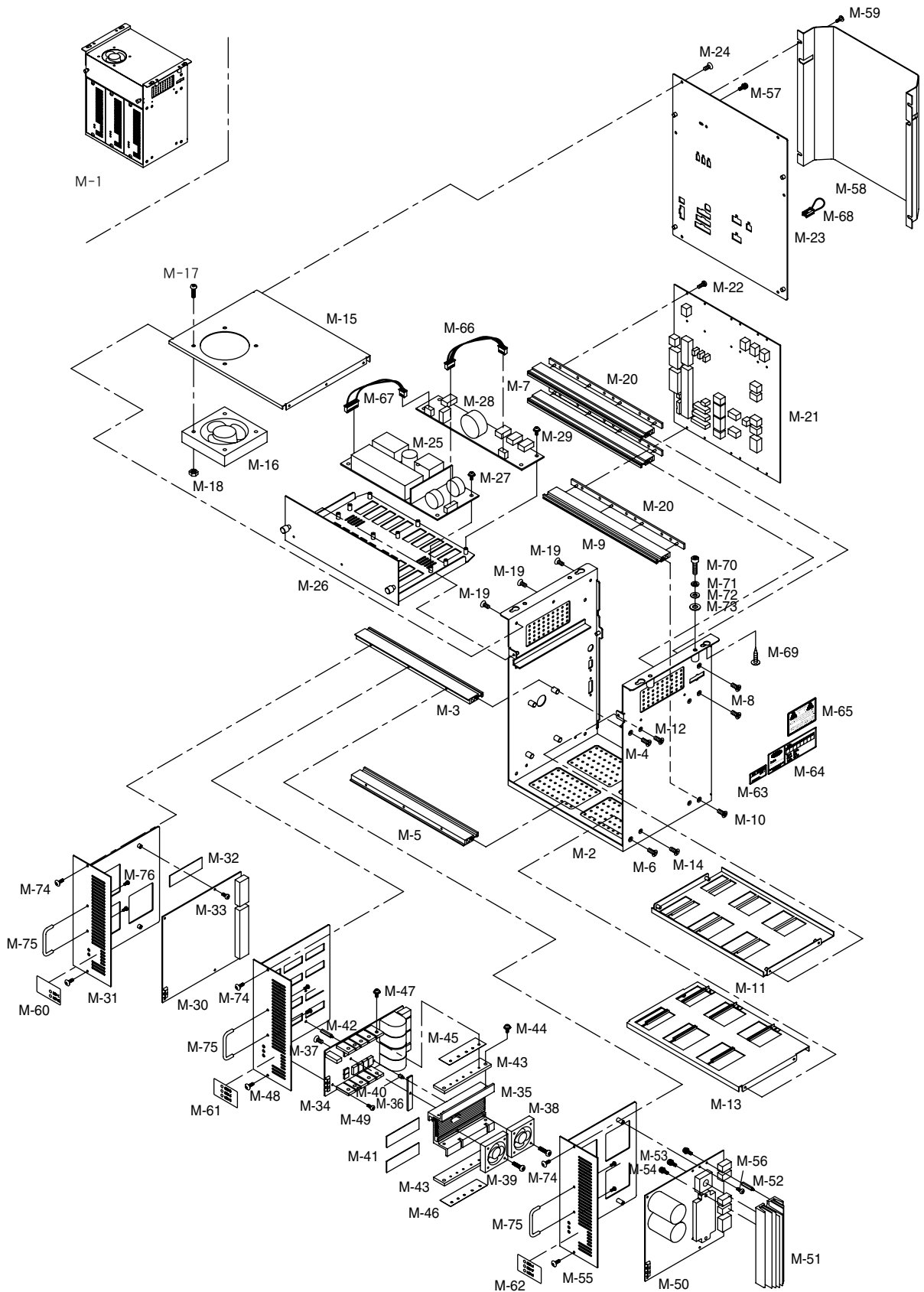








No.	Parts No.	Note.	Name of Parts	품 명	Q' ty	Assembly No.
M-1	SSBT-0000035		Control Box Ass'y	콘트롤박스 (組)	1	
M-2	GP-008658-01		Box Body	박스바디	1	
M-3	GP-008671-00		Front Profile Upper	전면부 프로파일-상	1	
M-4	10-016S-CPT1		Screw(M4×L12)	전면부 프로파일-상 고정나사(M4×L12)	2	
M-5	GP-008672-00		Front Profile Lower	전면부 프로파일-하	1	
M-6	10-016S-CPT1		Screw(M4×L12)	전면부 프로파일-하 고정나사(M4×L12)	2	
M-7	GP-008673-00		Rear Profile Upper	후면부 프로파일-상	2	
M-8	10-016S-CPT1		Screw(M4×L12)	후면부 프로파일-상 고정나사(M4×L12)	4	
M-9	GP-008674-00		Rear Profile Lower	후면부 프로파일-하	1	
M-10	10-016S-CPT1		Screw(M4×L12)	후면부 프로파일-하 고정나사(M4×L12)	2	
M-11	GP-008666-01		Upper Frame	가로지지대-상	1	
M-12	10-004M-SW68		Screw(M3×L5)	가로지지대-상 고정나사(M3×L5)	4	
M-13	GP-008663-01		Lower Frame	가로지지대-하	1	
M-14	10-004M-SW68		Screw(M3×L5)	가로지지대-하 고정나사(M3×L5)	4	
M-15	GP-008662-00		Upper Cover	상면커버	1	
M-16	EP-000040-00		Control Box Fan	콘트롤박스 Fan	1	
M-17	SC-000392-00		Screw(M4×L30)	콘트롤박스 Fan 고정나사(M4×L30)	4	
M-18	09-041S-3701		Fan Nut(M4)	Fan 너트(M4)	4	
M-19	10-004M-SW68		Screw(M3×L5)	상면커버 고정나사(M3×L5)	6	
M-20	GP-008667-00		Insulation Plate	절연 플레이트	3	
M-21	BD-000204-00		Backplane Board	백플레인 보드	1	
M-22	10-020M-SW66		Screw(M3×L12)	Backplane Board 고정나사 (Set)(M3×L12)	18	
M-23	GP-008659-01		Rear Cover	후면커버	1	
M-24	10-004M-SW68		Screw(M3×L5)	후면커버 고정나사(M3×L5)	6	
M-25	EP-000039-00		SMPS	SMPS	1	
M-26	GP-008701-01		SMPS Bracket	SMPS 브라켓	1	
M-27	10-002S-SW66		Screw(M3×L8)	SMPS 고정나사(Set)(M3×L8)	5	
M-28	BD-000203-00		DDC Board	DDC 보드	1	
M-29	10-002S-SW66		Screw(M3×L8)	DDC 보드 고정나사(Set)(M3×L8)	6	
M-30	BD-000205-00		Digital Board	디지털 보드	1	
M-31	GP-008668-01		Digital Board Bracket	디지털 보드 브라켓	1	
M-32	GP-007198-00		SMD FET Ragiator Sheet	디지털 보드 SMD FET 방열시트	1	
M-33	10-002S-SW66		Screw(M3×L8)	디지털 보드 고정나사 고정나사(Set)(M3×L8)	4	
M-34	BD-000207-00		Step Board	스텝 보드	1	
M-35	GP-006318-00		Step Board Radiator	스텝 보드 방열판	1	
M-36	GP-007197-00		SMD FET Ragiator	SMD FET 방열판	1	
M-37	10-004M-SW68		Screw(M3×L5)	SMD FET 방열판 고정나사 (Set)(M3×L5)	1	
M-38	EP-000041-00		Step Board Fan	스텝보드 Fan	2	
M-39	01-017C-D U33		Screw(M4×L25)	스텝보드 Fan 고정나사(M4×L25)	4	
M-40	GP-010656-00		Step Board Stud(A)	스텝 보드 스테드(A)(3-5-5)	5	
M-41	GP-007198-00		SMD FET Radiator Sheet	스텝보드 SMD FET 방열시트	2	
M-42	10-012M-PT10		Step Board Stud(B)	스텝 보드 스테드(B)(3-5-15)	5	
M-43	GP-007196-00		Step Board FET Radiator	Step Board FET 방열판	2	
M-44	07-004S-SM5S		Screw(M4×L10)	Step Board FET 방열판 고정나사 (Set)(M4×L10)	4	
M-45	GP-007199-00		FET Radiator Sheet A	FET 방열시트 A	1	
M-46	GP-007201-00		FET Radiator Sheet B	FET 방열시트 B	1	
M-47	07-005S-SM5S		Screw(M3×L10)	FET 고정나사 (Set)(M3×L10)	11	
M-48	GP-008669-01		Step Board Bracket	스텝 보드 브라켓	1	
M-49	10-004M-SW68		Screw(M3×L5)	스텝 보드 고정나사 (M3×L5)	5	
M-50	BD-000206-00		Main Board	주축보드	1	







## 오퍼레이션 박스 관계 Operation Box Mechanism

