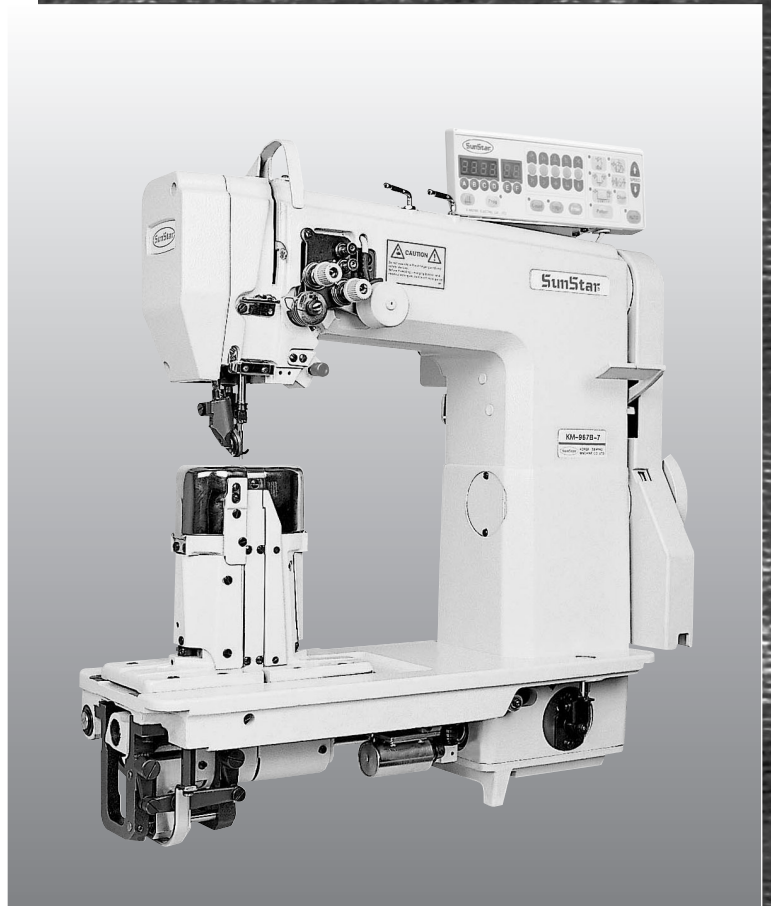


# PARTS BOOK

## KM-967B / KM-967B-7

콜러구동 포스트 베드, 2분침 본봉 백태형 자동사절  
재봉기

Post Bed, Wheel Feed With Driven Roller Foot,  
2-Needle, Straight Lock Stitch Machine, With  
Back Tack Type Automatic Thread Trimmer



PME-060406

SUNSTAR MACHINERY CO., LTD.

# MODEL

- **KM-967B**

Post Bed, Wheel Feed With Driven Roller Foot,  
2-Needle, Straight Lock Stitch Machine With Back Tack Type  
롤러 구동 포스트 베드, 2본침 본봉 백택형 재봉기

- **KM-967B-7**

Post Bed, Wheel Feed With Driven Roller Foot,  
2-Needle, Straight Lock Stitch Machine With Back Tack Type  
Automatic Thread Trimmer  
롤러 구동 포스트 베드, 2본침 본봉 백택형 자동사질 재봉기



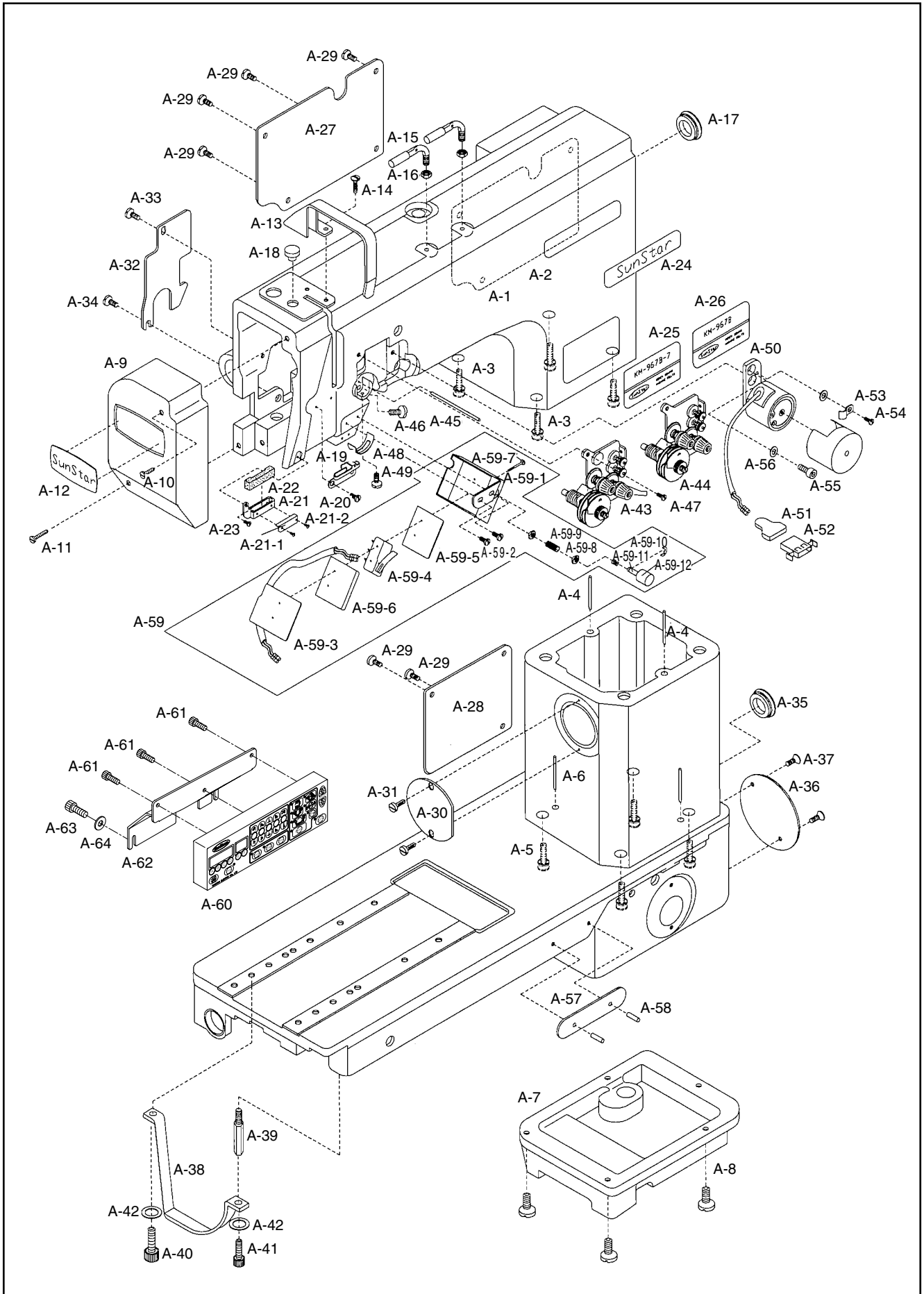
# CONTENTS

## 목 차

<b>A</b>	<i>Machine Body &amp; Thread Adjusting Mechanism</i> .....	4
	두부 외장관계 및 실 조절 장치 관계	
<b>B</b>	<i>Upper Shaft &amp; Needle Bar &amp; Thread Take-Up Mechanism</i> .....	6
	상축, 바늘대, 실채기 관계	
<b>C</b>	<i>Needle Bar Rocking Mechanism</i> .....	7
	바늘대 요동 관계	
<b>D</b>	<i>Feed Mechanism</i> .....	8
	피이드 관계	
<b>E</b>	<i>Middle Shaft &amp; Lower Shaft Mechanism</i> .....	12
	중간축, 하축 관계	
<b>F</b>	<i>Presser Bar Mechanism</i> .....	14
	누름대 관계	
<b>G</b>	<i>Post &amp; Hook Mechanism</i> .....	18
	포스트 및 훅 관계	
<b>H</b>	<i>Thread Trimmer Mechanism</i> .....	20
	사절 관계	
<b>I</b>	<i>Accessories</i> .....	22
	악세서리 관계	
<b>J</b>	<i>Gauge Parts</i> .....	24
	게이지 관계	

## Machine Body & Thread Adjusting Mechanism

### 두부 외장관계 및 실 조절 장치 관계



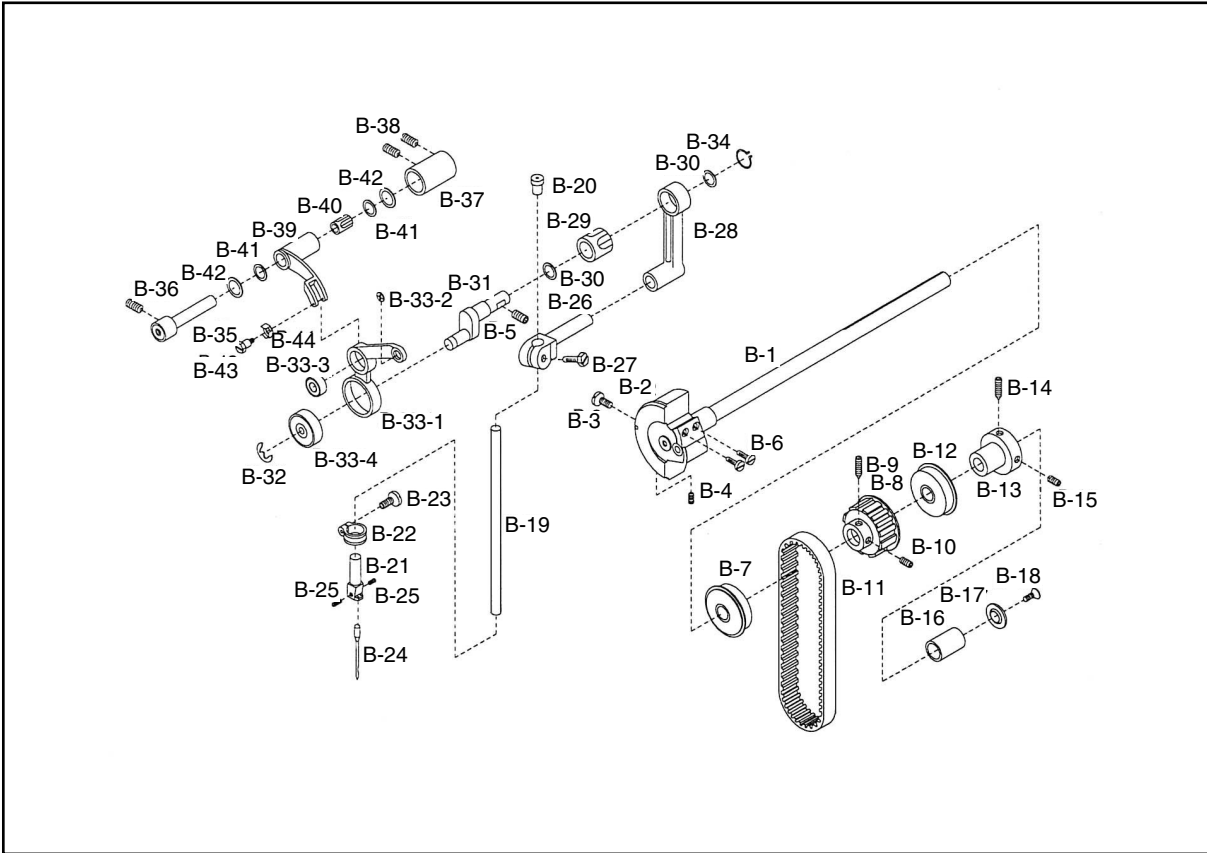


Ref. No.	Parts No.	Name of Parts	품명	Q' ty		Assembly No.
				KM-967B-7	KM-967B	
A-1	01-001A-96B7	Arm. Arm Base. Bed-Trimming	Arm. Arm받침, Bed(組)-사절 用	1	·	
A-2	01-001A-967B	Arm. Arm Base. Bed-Non Trimming	Arm. Arm받침, Bed(組)-비사절 用	·	1	
A-3	01-015S-9570	Screw (M10×1.5)	암반침 결합볼트	4	4	
A-4	06-032P-7400	Pin (Ø7×34.4)	암베드 결합핀	2	2	
A-5	01-005S-9570	Screw (M10×1.5)	암반침 결합볼트	4	4	
A-6	06-032P-7400	Pin (Ø7×34.4)	암베드 결합핀	2	2	
A-7	01-066A-967B	Bed Support	베드 받침	1	1	
A-8	SC-0307-4122	Screw (3/16" n=32)	홈볼이 납작 작은나사 (3/16" n=32)	5	5	
A-9	01-067A-967B	Face Plate	면판	1	1	
A-10	SC-A174-4122	Screw (11/64" n=40)	홈볼이 납작 작은나사 (11/64" n=40)	1	1	
A-11	SC-0533-4125	Screw (11/64" n=40)	홈볼이 둥근납작 작은나사 (11/64" n=40)	1	1	
A-12	01-029M-1230	Brand Mark For A-9	면판 마크	1	1	
A-13	GP-013234-00	Thread Take-up Lever Cover	실채기 커버	1	1	
A-14	SC-A170-4124	Screw (9/64" n=40)	홈볼이 납비 작은나사 (9/64" n=40)	2	2	
A-15	01-010A-5607	Thread Retainer	윗실걸이	2	2	
A-16	SN-0121-4000	Nut (15/64" n=28)	육각 너트 (15/64" n=28)	2	2	
A-17	01-018M-9570	Rubber Cap (Ø25.4)	암 고무마개 (大)	1	1	
A-18	01-007R-8130	Rubber Cap (Ø10.5)	암 고무마개 (Hole)	1	1	
A-19	01-023A-9570	Arm Thread Guide Plate	암 실안내(上)	1	1	
A-20	SC-A174-4122	Screw (11/64" n=40)	홈볼이 납작 작은나사 (11/64" n=40)	1	1	
A-21	01-022A-7500	Arm Thread Guide Plate (L)	암 실안내(上)	1	1	
A-21-1	01-024A-7500	Felt For Upper Thread Supply	윗실 급유 펠트 잡이	1	1	
A-21-2	SC-0536-3125	Screw (3/32" n=56)	홈볼이 둥근납작 작은나사 (3/32" n=56)	2	2	
A-22	44-024M-7500	Felt (8×32)	윗실 급유 펠트	1	1	
A-23	SC-0519-2120	Screw (9/64" n=40)	홈볼이 둥근접시 작은나사 (9/64" n=40)	1	1	
A-24	01-010M-2350	Brand Mark	상표마크 (Arm 전면부)	1	1	
A-25	01-068M-967B	Model Mark (KM-967B-7)	모델마크 (KM-967B-7)	1	·	
A-26	01-069M-967B	Model Mark (KM-967B)	모델마크 (KM-967B)	·	1	
A-27	01-070C-967B	Rear Cover (U)	뒷뚜껑 (상)	1	1	
A-28	01-032A-9570	Rear Cover (L)	뒷뚜껑 (하)	1	1	
A-29	SC-0523-4122	Screw (3/16" n=28)	홈볼이 납작 작은나사 (3/16" n=28)	6	6	
A-30	01-034A-9570	Bearing Cover	베어링 커버	1	1	
A-31	SC-0365-4118	Screw (9/64" n=40)	홈볼이 납비 작은나사 (9/64" n=40)	2	2	
A-32	01-071C-967B	Presser Bar Lifter Plate Cover	누름대 올릴리기 운동판 커버	1	1	
A-33	SC-0523-4122	Screw (3/16" n=28)	홈볼이 납작 작은나사 (3/16" n=28)	1	1	
A-34	SC-0173-4118	Screw (3/16" n=32)	홈볼이 납비 작은나사 (3/16" n=32)	1	1	
A-35	01-018M-9570	Rubber Cap (Ø25.4)	암 고무마개 (大)	1	1	
A-36	01-039R-9570	Bed Hole Cover	베드 구멍마개	2	2	
A-37	SC-0365-4118	Screw (9/64" n=40)	홈볼이 납비 작은나사 (9/64" n=40)	2	2	
A-38	01-072C-967B	Bed Leg	베드 다리	1	1	
A-39	01-073S-967B	Bed Leg Support Screw	베드 다리 지지나사	1	1	
A-40	SC-0108-4113	Screw (M6×1.0)	육각구멍볼이 보울트 (M6×1.0)	1	1	
A-41	SC-0162-4113	Screw (M5×0.8)	육각구멍볼이 보울트 (M5×0.8)	1	1	
A-42	06-051W-7400	Washer For A-40, A-41	베드다리 고정나사 와셔	2	2	
A-43	40-001A-9677	Thread Tension Control Ass'y	실 조절 장치 (組)	1	·	
A-44	40-002A-9670	Thread Tension Control Ass'y	실 조절 장치 (組)	·	1	
A-45	40-009P-9570	Tension Releasing Shaft	실 늦추기 축	1	1	
A-46	15-053S-5607	Screw (11/64" n=40)	바늘대 후레임 안내판 쥘나사B	1	1	
A-47	SC-0179-4125	Screw (11/64" n=40)	홈볼이 둥근납작 작은나사 (11/64" n=40)	1	1	
A-48	10-019C-7400	Stopper For Thread Take-up Spring	실조절 장치 스톱퍼	1	1	
A-49	SC-0531-4125	Screw (9/64" n=40)	홈볼이 둥근납작 작은나사 (9/64" n=40)	1	1	
A-50	40-006A-7507	Tension Release Solenoid Ass'y (4)	실 늦추기 솔레노이드 (組)	1	·	
A-51	17-436C-7907	Tube For A-50	사각 튜브 (小)	1	·	
A-52	08-010B-3701	Plug For A-50	플러그 1490P1(백색)	1	·	
A-53	40-014M-7507	Cable Holder	케이블 잡이	1	·	
A-54	SC-0531-4125	Screw (9/64" n=40)	홈볼이 둥근납작 작은나사 (9/64" n=40)	1	·	
A-55	SC-0162-4113	Screw (M5×0.8)	육각구멍볼이 보울트 (M5×0.8)	2	·	
A-56	07-011W-1230	Washer (Ø6×t1.5)	가마잡이 와셔	2	·	
A-57	01-035P-1370	Machine Number Plate	번호판	1	1	
A-58	01-035P-7400	Pin	번호판 핀	2	2	
A-59-1	12-001A-9577	Button Case	버튼케이스	1	·	
A-59-2	SC-0543-4525	Screw (11/64" n=40)	버튼케이스 지지나사	2	·	
A-59-3	12-002A-9577	Button Case Cover	버튼케이스 커버	1	·	
A-59-4	17-0000-9577	Switch	스위치	1	·	
A-59-5	12-003R-9577	Insulated Rubber(A) For Switch	스위치 받침 절연고무 (A)	1	·	
A-59-6	12-004R-9577	Insulated Rubber(B) For Switch	스위치 받침 절연고무 (B)	1	·	
A-59-7	SC-0337-4125	Set Screw For A-59-4	스위치 고정볼트 (B)	2	·	
A-59-8	12-007C-2700	Nut For A-59-9	버튼지지나사 쥘너트	2	·	
A-59-9	12-006S-2700	Support Screw For A-59-12	버튼지지나사	2	·	
A-59-10	05-014C-1230	Stop Ring For A-59-11	인상판 E-링 (Ø4)	1	·	
A-59-11	12-005A-2700	Button Support Shaft	버튼 지지축	1	·	
A-59-12	12-009C-2700	Button	버튼 (B)	1	·	
A-60	30-0000-SE55	OP Box Ass'y	오퍼레이션 박스 (조)	1	1	
A-62	1-35-01-030	OP Box Bracket	오퍼레이션 박스 브라켓	1	1	
A-61	91-029S-1000	Screw	오퍼레이션 박스 고정나사	3	3	
A-63	91-030S-1000	Screw	오퍼레이션 박스 브라켓 고정나사	2	2	
A-64	01-039W-1701	Washer (M5)	오퍼레이션 박스 브라켓 와셔	2	2	

A-59

# B

## Upper Shaft & Needle Bar & Thread Take-Up Mechanism 상축, 바늘대, 실채기 관계

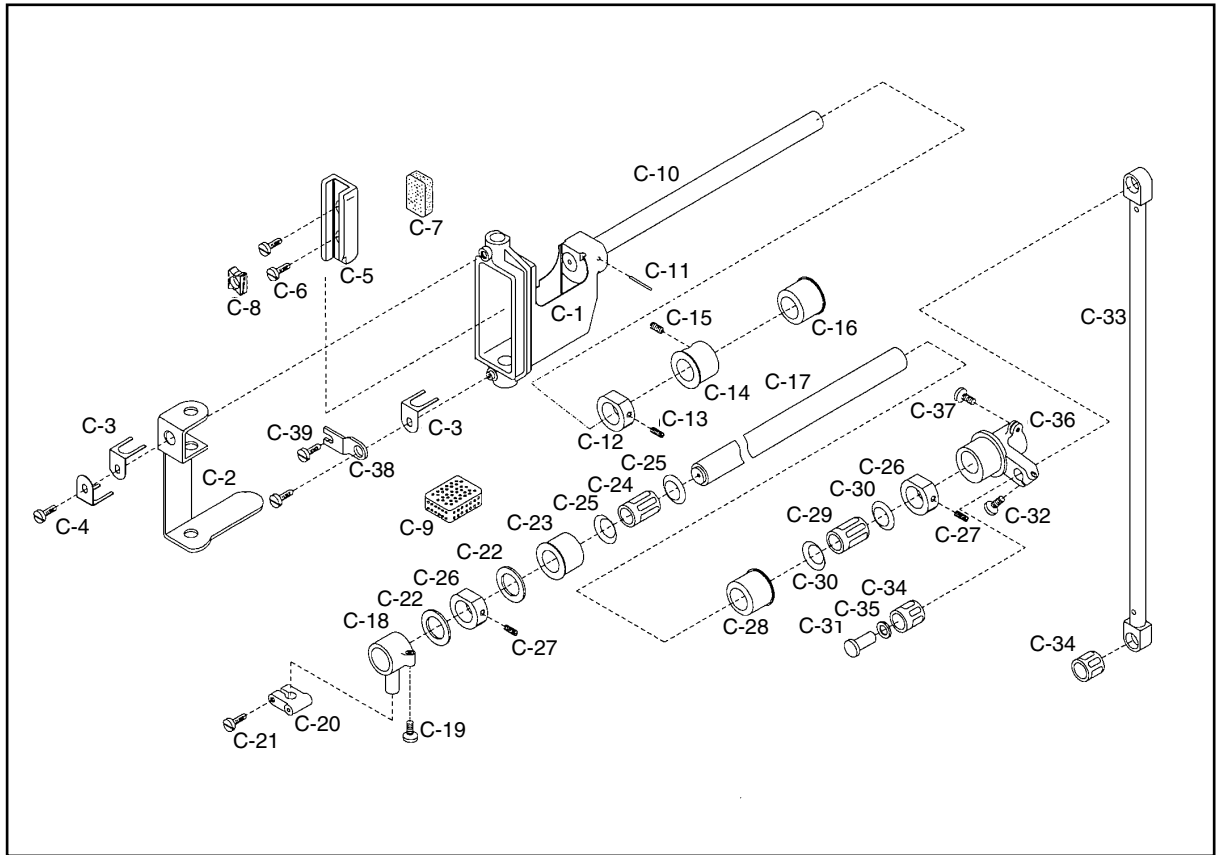


Ref. No.	Parts No.	Name of Parts	품명	Q'ty		Assembly No.
				KM-967B-7	KM-967B	
B-1	02-001A-9570	Upper Shaft	상축	1	1	
B-2	02-002A-9570	Link Cam	링크 캠	1	1	
B-3	SC-0123-4422	Screw (9/32" n=28)	홀볼이 납작 작은나사 (9/32" n=28)	1	1	
B-4	SC-0112-4315	Screw (9/32" n=28)	홀볼이 멈춤나사 (9/32" n=28)	1	1	
B-5	SC-0317-4517	Screw (15/64" n=28)	육각 구멍볼이 멈춤나사 (15/64" n=28)	1	1	
B-6	SC-0307-4122	Screw (3/16" n=32)	홀볼이 납작 작은나사 (3/16" n=32)	2	2	
B-7	02-007A-9570	Upper Shaft Front Bearing	상축 전 베어링 (NTN 6204LUNR)	1	1	
B-8	02-009A-9570	Timing Belt Pulley (Upper)	타이밍 벨트 풀리 (上)-(組)	1(組)	1(組)	
B-9	SC-A117-4417	Screw (1/4" n=40)	육각 구멍볼이 멈춤나사 (1/4" n=40)	1	1	
B-10	SC-A308-4517	Screw (1/4" n=40)	육각 구멍볼이 멈춤나사 (1/4" n=40)	1	1	
B-11	02-012A-9570	Timing Belt (Upper)	타이밍 벨트 (上)	1	1	
B-12	07-011A-5607	Upper Shaft Front Bearing	상축 후 베어링 (6004NR)	1	1	
B-13	02-015A-9570	Bushing For B-12	상축 후 베어링 보싱	1	1	
B-14	SC-A117-4417	Screw (1/4" n=40)	육각 구멍볼이 멈춤나사 (1/4" n=40)	1	1	
B-15	SC-A308-4517	Screw (1/4" n=40)	육각 구멍볼이 멈춤나사 (1/4" n=40)	1	1	
B-16	02-018A-9570	Upper Shaft Front Bushing	상축 안내 보싱	1	1	
B-17	02-019R-9570	Cover For B-16	상축 안내 보싱 마개	1	1	
B-18	02-020S-9570	Screw (M6×1.0)	상축 안내 보싱 마개 나사	1	1	
B-19	04-001A-9670	Needle Bar	바늘대	1	1	
B-20	04-003R-9570	Rubber Cap (Ø6.6)	바늘대 마개	1	1	
B-21	GP-021919-00	Needle Clamp (Standard:2.4mm)	바늘 잡이 (표준:2.4mm)	1	1	
B-22	04-005A-9670	Needle Clamp Holder	바늘 잡이 홀더	1	1	
B-23	SC-A156-4118	Screw (9/64" n=40)	홀볼이 중간납작 작은나사 (9/64" n=40)	1	1	
B-24	006-00T-0023	Needle	바늘	2	2	
B-25	SC-A350-4515	Screw (1/8" n=40)	홀볼이 멈춤나사 (1/8" n=40)	2	2	
B-26	04-010A-9570	Needle Bar Clamp	바늘대 잠이	1	1	
B-27	SC-0180-4111	Screw (11/64" n=40)	육각 볼트 (11/64" n=40)	1	1	
B-28	04-014A-9570	Needle Bar Crank	바늘대 크랭크	1	1	
B-29	04-015A-9570	Needle Bearing For B-28	바늘대 크랭크 니들 베어링 (HK1010)	1	1	
B-30	04-016W-9570	Washer (Ø8.2×t1.0)	바늘대 크랭크 와셔	2	2	
B-31	04-017A-9570	Stud For Needle Bar Crank	바늘대 크랭크 축	1	1	
B-32	40-002C-2350	E-Ring (Ø8)	실채주기 안내 보싱 E링 (Ø8)	1	1	
B-33-1	08-011A-9570	Thread Take-up Lever	실채기	1	1	B-33
B-33-2	08-012A-9570	Eyelet For B-33-1	실채기 아이릿 (37045)	1	1	
B-33-3	08-002A-9570	Bearing(Small) For B-33-1	실채기 베어링 (小) (NTN624)	1	1	
B-33-4	07-032A-9570	Bearing(Big) For B-33-1	기어 구동축 베어링 (NTN608Z)	1	1	
B-34	04-018C-9570	Grip Ring For B-33-1	그립 멈춤링 (ISTW-Ø8)	1	1	
B-35	08-005A-9570	Hinge Pin For B-33-1	실채기 힌지핀	1	1	
B-36	SC-0351-4517	Screw (3/16" n=32)	육각 구멍볼이 멈춤나사 (3/16" n=32)	1	1	
B-37	08-007A-9570	Bushing For B-35	실채기 힌지핀 보싱	1	1	
B-38	SC-0351-4517	Screw (3/16" n=32)	육각 구멍볼이 멈춤나사 (3/16" n=32)	2	2	
B-39	08-009A-9570	Take up Lever Crank	실채기 크랭크	1	1	
B-40	08-010A-9570	Needle Cage For B-39	니들 케이지 (7×10×8)	2	2	
B-41	08-011R-9570	Needle Cage Cover	실채기 크랭크 니들 케이지 마개	2	2	
B-42	10-020W-2700	Washer (Ø4.5×t0.8)	스토퍼 쥘워셔	2	2	
B-43	08-013S-9570	Stud For B-39	실채기 크랭크 단나사	1	1	
B-44	08-014W-9570	Stopping Washer For B-43	실채기 크랭크 단나사 와셔	1	1	



# Needle Bar Rocking Mechanism

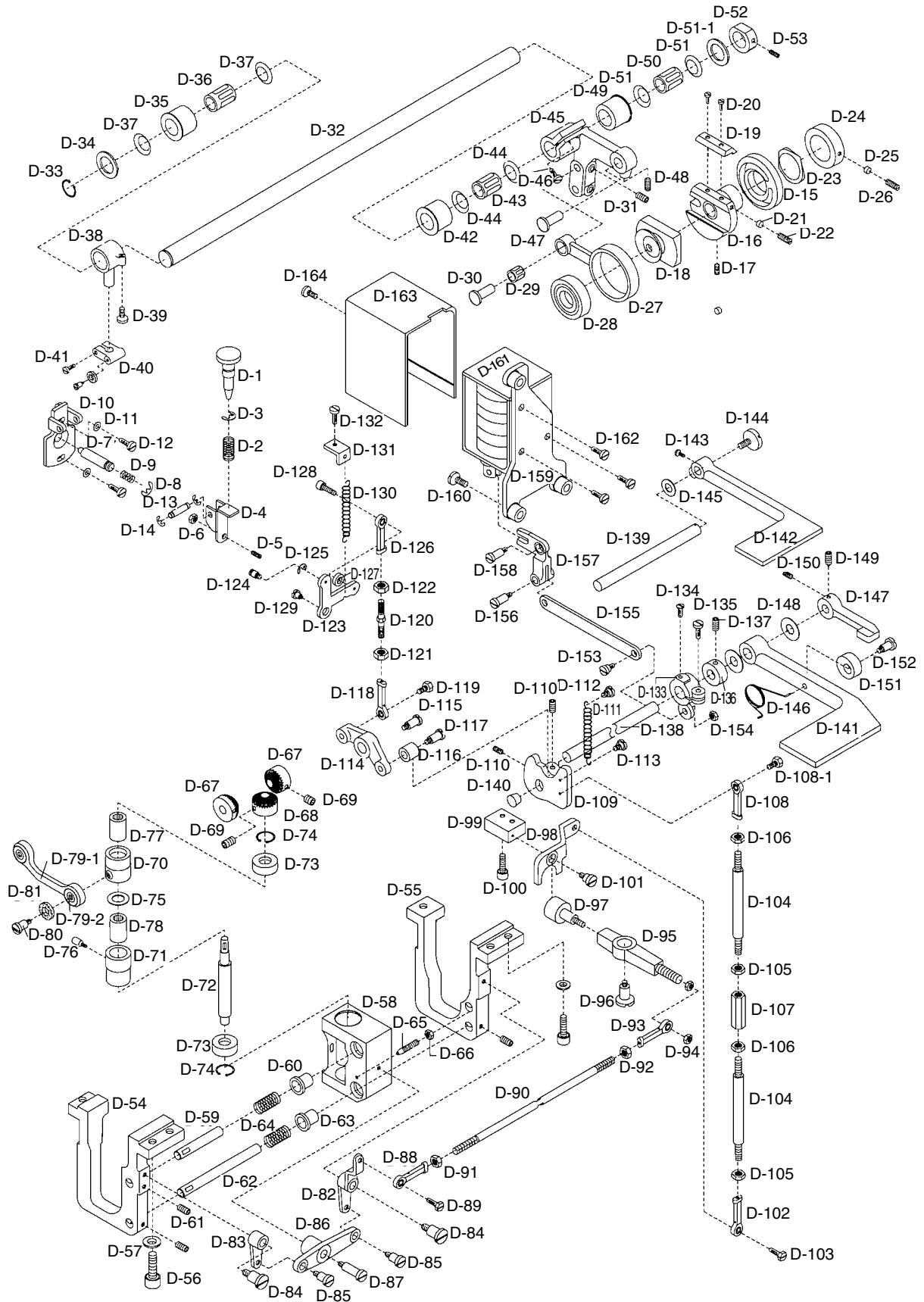
## 바늘대 요동 관계



Ref. No.	Parts No.	Name of Parts	품 명	Q' ty		Assembly No.
				KM-967B-7	KM-967B	
C-1	15-001A-9570	Needle Bar Frame	바늘대 후레임	1	1	
C-2	44-005R-9570	Felt	바늘대 후레임 헬트	1	1	
C-3	44-006G-9570	Holder For C-2	바늘대 후레임 헬트잡이	3	3	
C-4	SC-0175-4522	Screw (11/64" n=40)	홈볼이 납작 작은 나사 (11/64" n=40)	2	2	
C-5	15-002A-9570	Plate For Needle Bar Guide Block	바늘대 안내 블록 판	1	1	
C-6	15-003S-9570	Screw (1/8" n=40)	바늘대 안내 블록 판 죠나사	2	2	
C-7	44-003R-9570	Felt	바늘대 안내 블록 판 헬트	1	1	
C-8	15-004A-9570	Needle Bar Guide Block	바늘대 안내 블록	1	1	
C-9	44-004R-9570	Oil Supply Sponge For C-8	바늘대 안내 블록 급유 스폰지	1	1	
C-10	15-005A-9570	Needle Bar Rock Shaft	바늘대 요동축	1	1	
C-11	04-009P-7400	Lock Pin For C-10	바늘대 후레임 고정핀	1	1	
C-12	06-052A-9570	Collar For C-10	수평 밀대 카라	1	1	
C-13	SC-0110-4115	Screw (15/64" n=28)	홈볼이 멈춘나사 (15/64" n=28)	1	1	
C-14	15-009A-9670	Front Bushing For C-10	요동축 전봇싱	1	1	
C-15	SC-0101-4517	Screw (15/64" n=28)	육각 구멍볼이 멈춘나사 (15/64" n=28)	1	1	
C-16	15-014A-9670	Rear Bushing For C-10	요동축 후봇싱	1	1	
C-17	16-028A-967B	Roller Driving Shaft	로울러 구동축	1	1	
C-18	06-038A-9570	Crank (F) For C-17	수평밀대 크랭크 (전)	1	1	
C-19	SC-0497-4122	Screw (3/16" n=28)	홈볼이 납작 작은나사 (3/16" n=28)	1	1	
C-20	06-040A-9570	Joint Clamp For C-17	수평 밀대 연결로트드 고정물체	1	1	
C-21	SC-A174-4122	Screw (11/64" n=40)	홈볼이 납작 작은나사 (11/64" n=40)	1	1	
C-22	06-034W-9570	Washer (Ø15.5×t1.5)	수평밀대 전봇싱 와셔	2	2	
C-23	06-035A-9570	Front Bushing For C-17	수평밀대 전봇싱	1	1	
C-24	06-036A-9570	Needle Cage For C-23	니들 케이지 (15×19×17)	1	1	
C-25	06-037R-9570	Cover For C-24	니들 케이지 마개	2	2	
C-26	06-052A-9570	Collar For C-17	수평밀대 카라	2	2	
C-27	SC-0110-4115	Screw (15/64" n=28)	홈볼이 멈춘나사 (15/64" n=28)	2	2	
C-28	06-042A-9570	Rear Bushing For C-17	수평밀대 중봇싱	1	1	
C-29	06-036A-9570	Needle Cage For C-28	니들 케이지 (15×19×17)	1	1	
C-30	06-037R-9570	Cover For C-29	니들 케이지 마개	2	2	
C-31	06-030A-9570	Stud For C-36	피드캠 연결로트드 축	1	1	
C-32	SC-0307-4122	Screw (3/16" n=32)	홈볼이 납작 작은나사 (3/16" n=32)	1	1	
C-33	16-018A-9570	Roller Driving Bar Ass'y	로울러 구동봉 (조)	1	1	
C-34	06-029A-9570	Needle Cage For C-33	니들 케이지 (8×11×10)	2	2	
C-35	16-020W-9570	Washer (Ø8.2×t1.0)	로울러 크랭크 축 와셔	1	1	
C-36	16-021A-9570	Roller Driving Shaft Crank (R)	로울러 구동축 크랭크 (후)	1	1	
C-37	SC-0307-4122	Screw (3/16" n=32)	홈볼이 납작 작은나사 (3/16" n=32)	1	1	
C-38	04-012A-9670	Stopper For Needle Bar Frame	바늘대 후레임 고정판	1	1	
C-39	SC-0175-4522	Screw (11/64" n=40)	홈볼이 납작 작은나사 (11/64" n=40)	1	1	

# D

## Feed Mechanism 피이드 관계







Ref. No.	Parts No.	Name of Parts	품명	Q'ty		Assembly No.
				KM-967B-7	KM-967B	
D-1	GP-011347-00	Feed Length Control Button	담수 조절 버튼	1	1	
D-2	06-002G-9570	Spring For D-1	담수 조절 버튼 스프링	1	1	
D-3	40-002C-2350	E-Ring (Ø8)	E링 (Ø8)	1	1	
D-4	06-004A-9570	Presser Plate For D-7	편심 조절 핀 누름판	1	1	
D-5	06-005S-9570	Screw (3/16" n=28)	편심 조절 핀 멈춤나사	1	1	
D-6	SN-0119-4000	Nut (3/16" n=28)	육각 너트 (3/16" n=28)	1	1	
D-7	06-007P-9570	Pin (Ø8×35)	편심 조절 핀	1	1	
D-8	06-020C-7400	E-Ring (Ø6)	E링 (Ø6)	1	1	
D-9	06-009G-9570	Spring For D-7	편심 조절 핀 스프링	1	1	
D-10	06-010A-9570	Feed Eccentric Control Asm.	편심 조절 핀 몸체 (조)	1	1	
D-11	10-020W-2700	Washer (Ø4.5×t0.8)	스토퍼 워셔	2	2	
D-12	SC-A174-4122	Screw (11/64" n=40)	흡블이 납작 작으나사 (11/64" n=40)	2	2	
D-13	06-013P-9570	Pin (Ø5×30.6)	편심 조절 핀 몸체 연결핀	1	1	
D-14	05-014C-1230	E-Ring (Ø4)	인사판 E링 (Ø4)	2	2	
D-15	06-015A-9570	Feed Cam	피이드 캠	1	1	
D-16	06-016A-9570	Feed Cam Body	피이드 캠 몸체	1	1	
D-17	SC-0354-4115	Screw (M6×1.0)	흡블이 멈춤나사 (M6×1.0)	2	2	
D-18	AS-003754-01	Feed Cam Body Assy	피이드 캠 운동 몸체 (조)	1	1	
D-19	06-019A-9570	Moving Body Guide	피이드 캠 운동 몸체 안내판	1	1	
D-20	SC-0307-4122	Screw (3/16" n=32)	흡블이 납작 작으나사 (3/16" n=32)	2	2	
D-21	06-021C-9570	Screw Presser	운동 몸체 안내판 누름봉	2	2	
D-22	SC-0542-4515	Screw (11/64" n=40)	흡블이 멈춤나사 (11/64" n=40)	2	2	
D-23	06-023W-9570	Washer (Ø24×t0.3)	피이드 캠 몸체 와셔 (WW23)	1	1	
D-24	06-024A-9570	Collar For D-16	피이드 캠 몸체 카라	1	1	
D-25	06-025C-9570	Feed Cam Body Presser	피이드 캠 몸체 누름봉	1	1	
D-26	SC-0110-4115	Screw (15/64" n=28)	흡블이 멈춤나사 (15/64" n=28)	1	1	
D-27	06-027A-9570	Feed Cam Connecting Rod	피이드 캠 연결로드	1	1	
D-28	06-028A-9570	Bearing For D-27	피이드 캠 연결로드 베어링 (6806Z)	1	1	
D-29	06-029A-9570	Needle Cage For D-27	니이들 케이지 (8×11×10)	1	1	
D-30	06-030A-9570	Stud For D-27	피이드 캠 연결로드 축	1	1	
D-31	SC-0317-4517	Screw (15/64" n=28)	육각 구멍블이 멈춤나사 (15/64" n=28)	1	1	
D-32	06-178A-967B	Feed Rock Shaft	수평밀대	1	1	
D-33	06-033C-9570	Stop Ring For D-32	C링 (STW15)	1	1	
D-34	06-034W-9570	Washer (Ø15.5×t1.5)	수평밀대 전부싱 와셔	2	2	
D-35	06-035A-9570	Bushing (F) For D-32	수평밀대 전부싱	1	1	
D-36	06-036A-9570	Needle Cage For D-35	니이들 케이지 (15×19×17)	1	1	
D-37	06-037R-9570	Cover For D-36	니이들 케이지 마개	2	2	
D-38	06-038A-9570	Crank (F) For D-32	수평밀대 크랭크 (前)	1	1	
D-39	SC-0523-4122	Screw (3/16" n=28)	흡블이 납작 작으나사 (3/16" n=28)	1	1	
D-40	06-040A-9570	Feed Rock Shaft Joint Clamp	수평밀대 연결로드 고정몸체	1	1	
D-41	SC-A174-4122	Screw (11/64" n=40)	흡블이 납작 작으나사 (11/64" n=40)	1	1	
D-42	06-042A-9570	Bushing (M) For D-32	수평밀대 중부싱	1	1	
D-43	06-036A-9570	Needle Cage For D-42	니이들 케이지 (15×19×17)	1	1	
D-44	06-037R-9570	Cover For D-43	니이들 케이지 마개	2	2	
D-45	06-045A-9570	Crank (R) For D-32	수평밀대 크랭크 (後)	1	1	
D-46	15-053S-5607	Screw (3/16" n=32)	바늘대 후레입 안내판 죄나사 B	2	2	
D-47	06-030A-9570	Stud For D-45	피이드 캠 연결 로드 축	1	1	
D-48	SC-0317-4517	Screw (15/64" n=28)	육각 구멍블이 멈춤나사 (15/64" n=28)	1	1	
D-49	06-049A-9570	Bushing (R) For D-32	수평밀대 후부싱	1	1	
D-50	06-036A-9570	Needle Cage For D-49	니이들 케이지 (15×19×17)	1	1	
D-51	06-037R-9570	Cover For D-50	니이들 케이지 마개	2	2	
D-51-1	06-034W-9570	Washer (Ø15.5×t1.5)	수평밀대 전부싱와셔	1	1	
D-52	06-052A-9570	Collar For D-32	수평밀대 카라	1	1	
D-53	SC-0317-4517	Screw (15/64" n=28)	육각 구멍블이 멈춤나사 (15/64" n=28)	1	1	
D-54	06-058A-967B	Gear Box Body (Left)	기어 박스 몸체 (좌)	1	1	
D-55	06-059A-967B	Gear Box Body (Right)	기어 박스 몸체 (우)	1	1	
D-56	SC-0108-4113	Screw (M6×1.0)	기어 박스 몸체 고정나사	6	6	
D-57	09-025W-8270	Washer For D-56	기어 박스 몸체 고정와셔	6	6	
D-58	06-062A-967B	Gear Box	기어 박스	1	1	
D-59	06-063A-967B	Gear Box Guide Shaft (Upper)	기어 박스 안내축 (상)	1	1	
D-60	06-064A-967B	Bushing For D-59	기어 박스 안내축 부싱 (상)	1	1	
D-61	SC-0164-4517	Screw (M5×0.8)	기어 박스 안내축 고정나사 (M5×0.8)	2	2	
D-62	06-066A-967B	Gear Box Guide Shaft (Lower)	기어 박스 안내축 (하)	1	1	
D-63	06-067A-967B	Bushing For D-62	기어 박스 안내축 부싱 (하)	1	1	
D-64	06-068G-967B	Gear Box Guide Shaft Spring	기어 박스 안내축 스프링	2	2	
D-65	06-069C-967B	Stopper For D-58	기어 박스 스토퍼	1	1	
D-66	SN-0121-4000	Nut (15/64" n=28)	기어 박스 스토퍼 고정너트 (15/64" n=28)	1	1	
D-67	06-071A-967B	Feeding Gear	전후진 기어	2	2	
D-68	06-072A-967B	Feeding Change Gear	절환 기어	1	1	
D-69	SC-0164-4517	Screw (M5×0.8)	전후진 기어 죄나사	6	6	
D-70	07-035A-9570	Upper Bushing For D-72	기어 박스 축 상 부싱	1	1	
D-71	07-035A-9570	Lower Bushing For D-72	기어 박스 축 하 부싱	1	1	
D-72	07-031A-9570	Gear Box Shaft	기어 박스 축	1	1	
D-73	07-032A-9570	Bearing For D-72	기어 박스 축 베어링	2	2	
D-74	07-033C-9570	C-Ring For D-73	기어 박스 축 베어링 멈춤링	2	2	
D-75	05-027W-9570	Washer For D-72	기어 박스 축 와셔	(2)	(2)	
D-76	05-012S-9570	Pin Screw For D-71	기어 박스 축 하 부싱 핀나사	1	1	
D-77	05-025A-9570	Roller Clutch For D-70	기어 박스 축 상 부싱 로울러 클러치	1	1	
D-78	05-025A-9570	Roller Clutch For D-71	기어 박스 축 하 부싱 로울러 클러치	1	1	
D-79-1	06-084A-967B	Connecting Rod For D-71	기어 박스 축 하 부싱 연결로드	1	1	
D-79-2	05-030A-9570	Connecting Rod Bearing For D-71	기어 박스 축 하 부싱 연결로드 베어링	2	2	D-79
D-80	SC-A477-4128	Hinge Screw For D-79	기어 박스 축 하 부싱 연결로드 단나사	2	2	
D-81	44-001R-9570	Felt	기어 박스 축 하 부싱 연결로드 단나사 felt	2	2	
D-82	06-087A-967B	Gear Change Lever (A)	기어 절환레버 (A)	1	1	

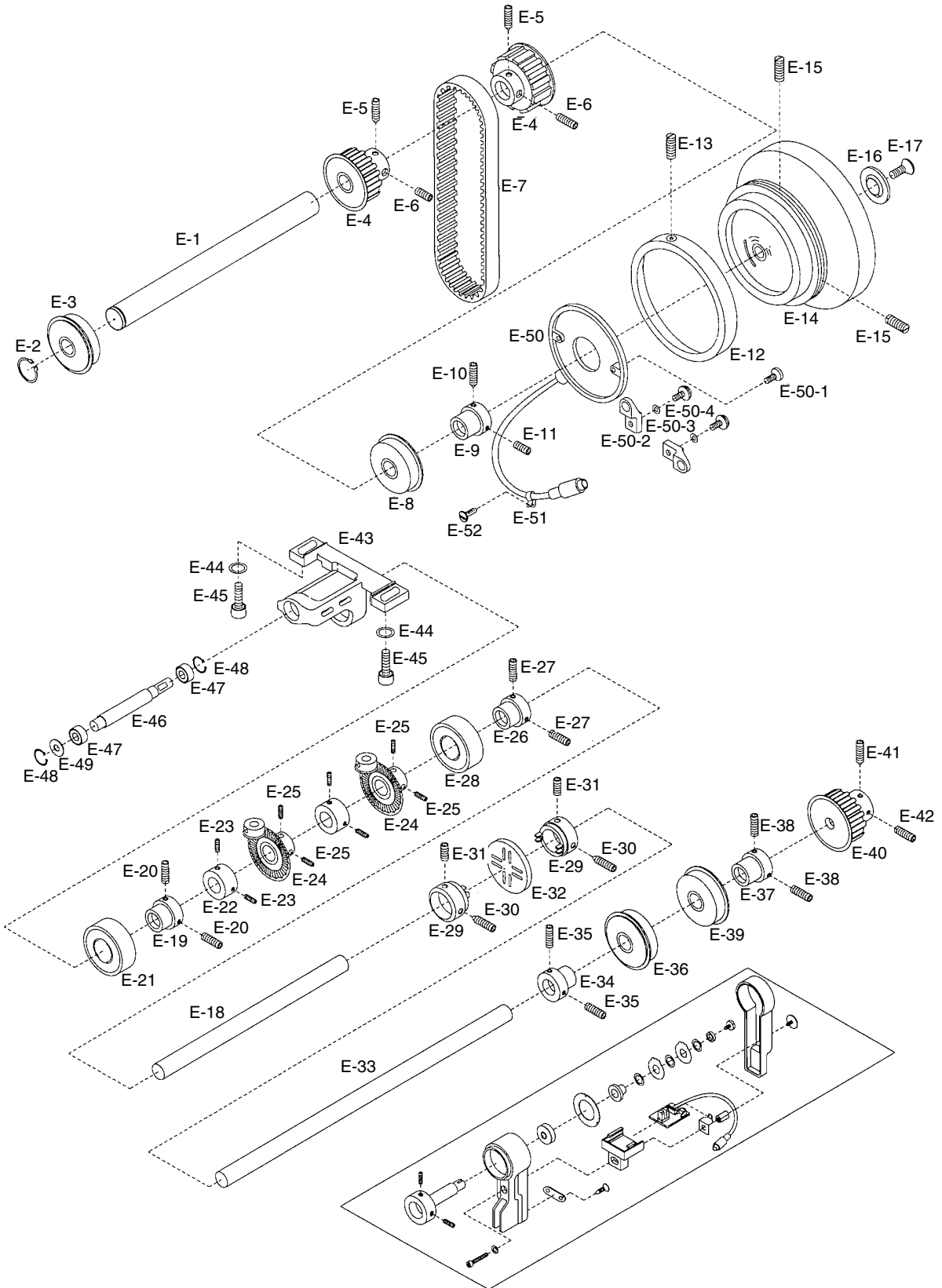




Ref. No.	Parts No.	Name of Parts	품명	Q' ty		Assembly No.
				KM-967B-7	KM-967B	
D-83	06-088A-967B	Gear Change Lever (B)	기어 절환레버 (B)	1	1	
D-84	06-089S-967B	Hinge Screw A For Gear Change Lever	기어 절환레버 단나사 "A"	2	2	
D-85	15-030S-640L	Hinge Screw B For Gear Change Lever	기어 절환레버 단나사 "B"	2	2	
D-86	06-091C-967B	Gear Change Lever Connecting Link	기어 절환레버 연결링크	1	1	
D-87	06-092S-967B	Hinge Screw For D-86	기어 절환레버 연결링크 단나사	1	1	
D-88	10-221A-8577	Gear Change Lever Joint (L)	기어 절환레버 조인트 (L)	1	1	
D-89	06-094S-967B	Screw (M5×0.8)	기어 절환레버 조인트 (L) 고정나사	1	1	
D-90	06-095C-967B	Joint Connecting Bar "B"	조인트 연결봉 B	1	1	
D-91	10-036C-7507	Nut (L) (M5×0.8)	조인트 연결봉 B 고정너트 (L)	1	1	
D-92	10-033C-7507	Nut (R) (M5×0.8)	조인트 연결봉 B 고정너트 (L)	1	1	
D-93	10-220A-8577	Slide Lever Crank Joint (R)	슬라이드 레버 크랭크 조인트 (R)	1	1	
D-94	10-033C-7507	Nut (R) (M5×0.8)	슬라이드 레버 크랭크 조인트 고정너트 (R)	2	2	
D-95	06-100A-967B	Slide Lever Crank	슬라이드 레버 크랭크	1	1	
D-96	06-089S-967B	Hinge Screw For D-95	슬라이드 레버 크랭크 단나사	1	1	
D-97	06-102S-967B	Bearing For D-95	슬라이드 레버 크랭크 베어링	1	1	
D-98	06-103A-967B	Slide Lever	슬라이드 레버	1	1	
D-99	06-104A-967B	Slide Lever Holder	슬라이드 레버 홀더	1	1	
D-100	SC-0328-4413	Screw (M4×0.7)	슬라이드 레버 홀더 고정나사	2	2	
D-101	05S052S-306H	Hinge Screw For D-98	슬라이드 레버 단나사	1	1	
D-102	10-221A-8577	Slide Lever Joint (L)	슬라이드 레버 조인트 (L)	1	1	
D-103	06-094S-967B	Screw (M5×0.8)	슬라이드 레버 조인트 (L) 고정나사	1	1	
D-104	06-109A-967B	Joint Connecting Bar "A"	조인트 연결봉 "A"	2	2	
D-105	10-036C-7507	Nut (L) (M5×0.8)	조인트 연결봉 "A" 고정너트 (L)	2	2	
D-106	10-033C-7507	Nut (R) (M5×0.8)	조인트 연결봉 "A" 고정너트 (R)	2	2	
D-107	06-110A-967B	Regulating Joint of D-104	연결봉 "A" 조절 조인트	1	1	
D-108	10-220A-8577	Reverse Feeding Cam Joint	역진캠 조인트 (R)	1	1	
D-108-1	06-094S-967B	Screw (M5×0.8)	역진캠 조인트 고정나사 (M5×0.8)	1	1	
D-109	06-114A-967B	Reverse Feeding Cam	역진캠	1	1	
D-110	SC-0164-4517	Screw (M5×0.8)	역진캠 고정나사 (M5×0.8)	2	2	
D-111	GP-019670-00	Reverse Feeding Cam Spring	역진캠 스프링	1	1	
D-112	21S013S-306H	Spring Holder (U) For D-111	역진캠 스프링 걸이 (상)	1	1	
D-113	06-118C-967B	Spring Holder (L) For D-111	역진캠 스프링 걸이 (하)	1	1	
D-114	06-119A-967B	Reverse Feed Crank (Middle)	역진 크랭크 (중)	1	1	
D-115	06-120S-967B	Reverse Feed Crank (Middle) Hinge Screw	역진 크랭크 (중) 단나사	1	1	
D-116	06-124C-967B	Reverse Feed Roller	역진 크랭크 (중) 로울러	1	1	
D-117	06-125S-967B	Hinge Screw For D-116	역진 크랭크 (중) 로울러 단나사	1	1	
D-118	10-221A-8577	Reverse Feed Joint (L)	역진 크랭크 (중) 조인트 (L)	1	1	
D-119	06-094S-967B	Screw (M5×P0.8)	역진 크랭크 (중) 조인트 고정나사	1	1	
D-120	06-128C-967B	Joint Connecting Bar "C"	조인트 연결봉 "C"	1	1	
D-121	10-036C-7507	Nut (L) (M5×0.8)	조인트 연결봉 "C" 고정너트 (L)	1	1	
D-122	10-033C-7507	Nut (R) (M5×0.8)	조인트 연결봉 "C" 고정너트 (R)	1	1	
D-123	06-131A-967B	Reverse Feed Crank (Upper)	역진 크랭크 (상)	1	1	
D-124	43-017S-1600	Pin Screw For D-123	역진 크랭크 (상) 핀나사	1	1	
D-125	04-009C-3710	E-Ring For D-124	역진 크랭크 (상) 핀나사 E-Ring	1	1	
D-126	10-220A-8577	Reverse Feed Crank (Upper) Joint (R)	역진 크랭크 (상) 조인트 (R)	1	1	
D-127	04-136A-967B	Reverse Feed Crank (Upper) Spacer	역진 크랭크 (상) 스페이서	1	1	
D-128	10-026S-9677	Screw (M5×P0.8)	역진 크랭크 (상) 조인트 (R) 고정나사	1	1	
D-129	21S013S-306H	Hinge Screw For D-123	역진 크랭크 (상) 단나사	1	1	
D-130	06-138G-967B	Spring For D-123	역진 크랭크 (상) 스프링	1	1	
D-131	06-139C-967B	Spring Holder For D-123	역진 크랭크 (상) 스프링 걸이	1	1	
D-132	SC-0184-4118	Screw (3/16" n=28)	역진 크랭크 (상) 스프링 걸이 쥘나사 (3/16" n=32)	1	1	
D-133	06-141A-967B	Reverse Crank (Lower)	역진 크랭크 (하)	1	·	
D-134	SC-0296-4111	Screw (3/16" n=32)	역진 크랭크 (하) 쥘나사 (3/16" n=32)	1	·	
D-135	SC-0307-4122	Screw (15/64" n=28)	역진 크랭크 (하) 고정나사 (15/64" n=28)	1	·	
D-136	43-004A-5607	Collar For D-138, D-139	역진레버 축 카라	1	1	
D-137	SC-A308-4517	Screw (1/4" n=40)	역진레버 축 카라 고정나사 (1/4" n=40)	1	1	
D-138	06-146A-967B	Reverse Lever Shaft	역진레버 축	1	·	
D-139	06-147A-967B	Reverse Lever Shaft	역진레버 축	·	1	
D-140	06-001C-7400	Rubber For D-138, D-139	역진레버 축 고무마개	1	1	
D-141	GP-012781-00	Reverse Lever	역진레버	1	·	
D-142	06-062A-7500	Reverse Lever	역진레버	·	1	
D-143	SC-0186-4118	Screw (3/16" n=32)	역진레버 쥘나사 (3/16" n=32)	·	1	
D-144	SC-0185-4124	Screw (3/16" n=32)	역진레버 축 마개나사 (3/16" n=32)	·	1	
D-145	06-053W-1230	Washer For D-142	역진레버 와셔	·	1	
D-146	06-066G-7507	Spring For D-141	역진레버 스프링	1	·	
D-147	06-044A-5607	Auto Reverse Lever	자동 역진 레버	1	·	
D-148	06-043W-5607	Washer For D-147	자동 역진 레버 와셔	2	·	
D-149	SC-A117-4417	Screw A (1/4" n=40)	자동 역진 레버 고정나사 A (1/4" n=40)	1	·	
D-150	SC-A308-4517	Screw B (1/4" n=40)	자동 역진 레버 고정나사 B (1/4" n=40)	1	·	
D-151	06-072R-7507	Stopper Rubber For D-141	역진레버 스톱퍼 고무	1	·	
D-152	06-071S-7507	Screw For D-151	역진레버 스톱퍼 고무 단나사	1	·	
D-153	06-019A-5607	Hinge Screw For D-133	역진 크랭크 (하) 단나사	1	·	
D-154	SN-0101-4000	Nut (11/64" n=40)	역진 크랭크 (하) 단나사 너트 (11/64" n=40)	1	·	
D-155	06-163C-96B7	Reverse Feed Solenoid connecting Link	역진 솔레노이드 연결링크	1	·	
D-156	06-022A-5607	Shaft For D-155	역진 솔레노이드 연결링크 축	1	·	
D-157	06-265A-96B7	Reverse Feed Crank	역진 솔레노이드 크랭크	1	·	
D-158	06-024A-5607	Shaft For D-157	역진 솔레노이드 크랭크 축	1	·	
D-159	06-167A-96B7	Reverse Feed Solenoid Bracket	역진 솔레노이드 브라켓	1	·	
D-160	SC-0253-4118	Screw (1/4" n=28)	역진 솔레노이드 브라켓 쥘나사 (1/4" n=28)	3	·	
D-161	06-026A-5607	Reverse Feed Solenoid Ass'y	역진 솔레노이드 (조)	1	·	
D-162	SC-0173-4118	Screw (3/16" n=32)	역진 솔레노이드 부착 쥘나사 (3/16" n=28)	3	·	
D-163	06-029A-5607	Reverse Feed Solenoid Cover	역진 솔레노이드 커버	1	·	
D-164	SC-0173-4118	Screw (3/16" n=32)	역진 솔레노이드 커버 쥘나사 (3/16" n=32)	1	·	

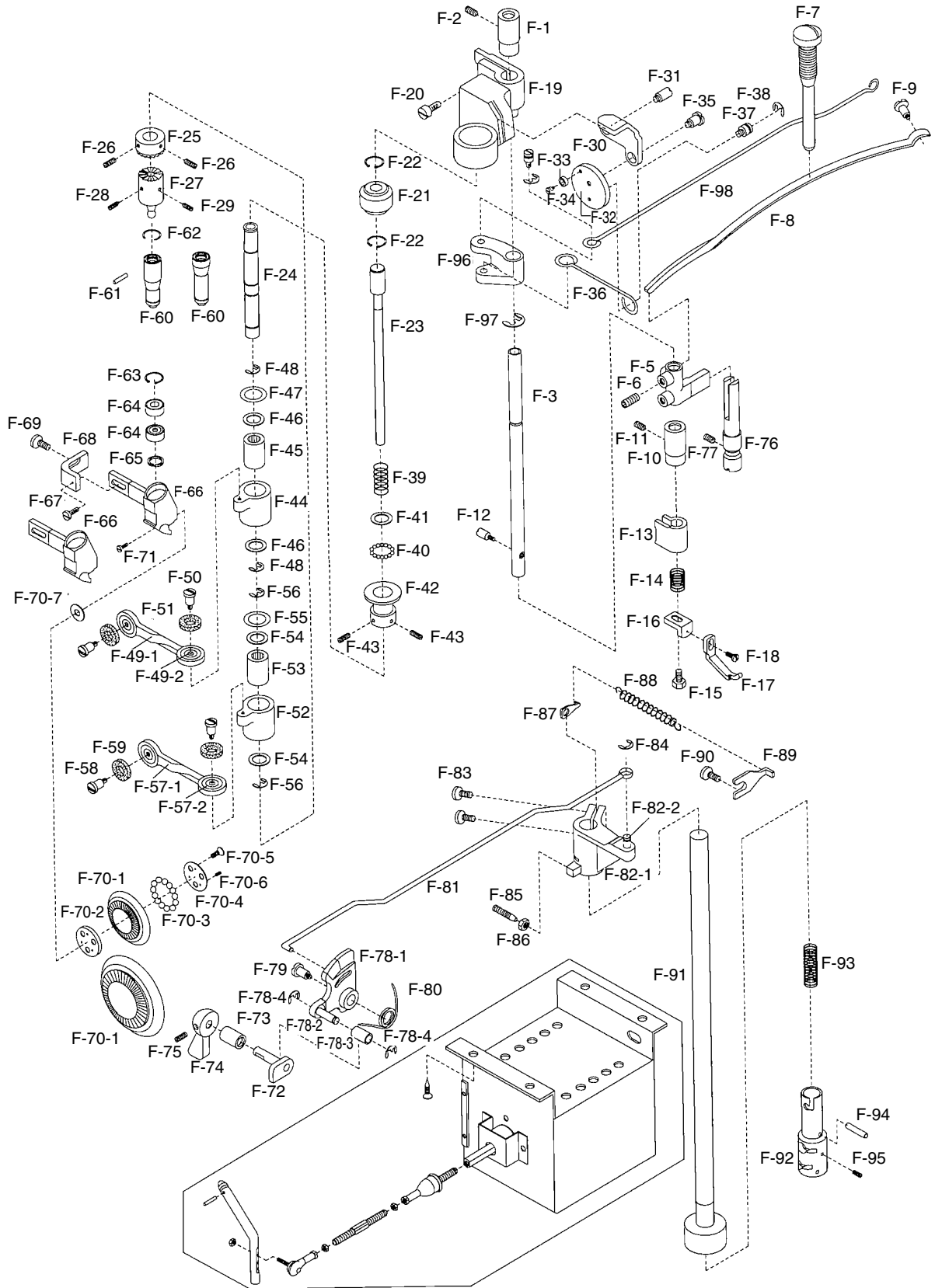
## Middle Shaft & Lower Shaft Mechanism

### 중간축, 하축 관계



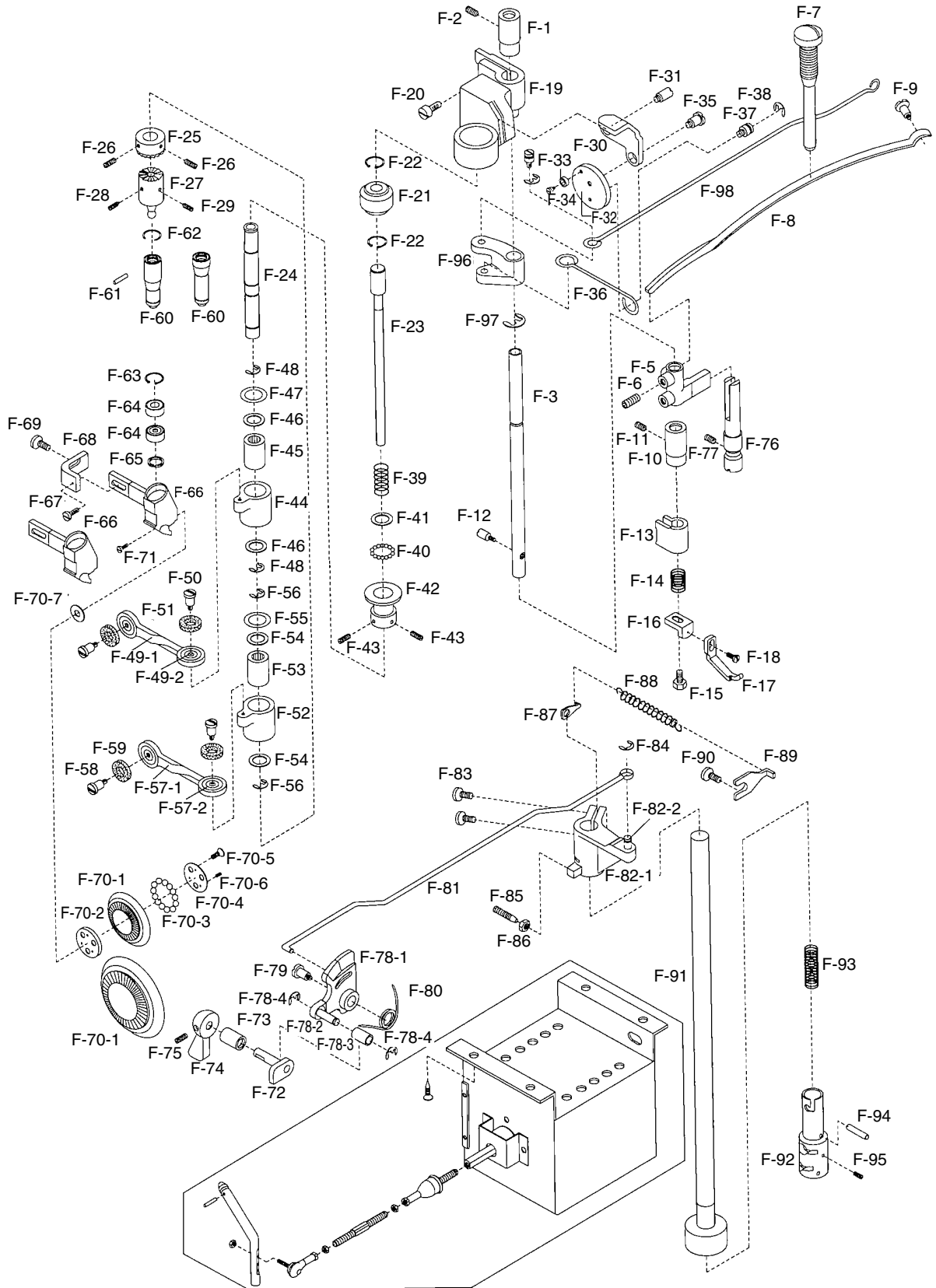


Ref. No.	Parts No.	Name of Parts	품 명	Q' ty		Assembly No.
				KM-967B-7	KM-967B	
E-1	13-001A-9570	Middle Shaft	중간축	1	1	
E-2	13-002C-9570	Stop Ring For E-1	중간축 C형 멈춤링	1	1	
E-3	07-008A-7400	Middle Shaft Front Bearing	베어링(6203)	1	1	
E-4	02-009A-9570	Timing Belt Pulley (Middle) Ass'y	타이밍 벨트 풀리 "中" (組)	2	2	
E-5	SC-A117-4417	Screw (1/4" n=40)	육각 구멍볼이 멈춤나사 (1/4" n=40)	2	2	
E-6	SC-A308-4517	Screw (1/4" n=40)	육각 구멍볼이 멈춤나사 (1/4" n=40)	2	2	
E-7	02-012A-9570	Timing Belt (Lower)	타이밍 벨트	1	1	
E-8	07-011A-5607	Middle Shaft Rear Bearing	상축 후 베어링(NTN6004ZZNR)	1	1	
E-9	02-015A-9570	Bushing For E-8	상축 후 베어링 붓싱	1	1	
E-10	SC-A117-4417	Screw (1/4" n=40)	육각 구멍볼이 멈춤나사 (1/4" n=40)	1	1	
E-11	SC-A308-4517	Screw (1/4" n=40)	육각 구멍볼이 멈춤나사 (1/4" n=40)	1	1	
E-12	13-015A-9570	Stitch Length Control Ring	담수 표시링 A	1	1	
E-13	SC-A129-4515	Screw (1/4" n=40)	홈볼이 멈춤나사 (1/4" n=40)	1	1	
E-14	13-017A-9570	Pulley	풀리	1	1	
E-15	SC-0150-4122	Screw (15/64" n=28)	홈볼이 납작 작은나사 (15/64" n=28)	2	2	
E-16	02-019R-9570	Pulley Cover	상축 안내 붓싱 마개	1	1	
E-17	02-020S-9570	Screw (M6×1.0)	상축 안내 붓싱 마개 나사	1	1	
E-18	07-001A-9570	Lower Shaft "A"	하축 A	1	1	
E-19	07-002A-9570	Bearing (F) Bushing For E-18	하축 A 전 베어링 붓싱	1	1	
E-20	SC-0317-4517	Screw (15/64" n=28)	육각 구멍볼이 멈춤나사 (15/64" n=28)	2	2	
E-21	07-004A-9570	Front Bearing For E-18	하축 A 전 베어링 (NTN6002ZZ)	1	1	
E-22	07-005A-9570	Lower Shaft Collar	하축 카라	2	2	
E-23	SC-0317-4517	Screw (15/64" n=28)	육각 구멍볼이 멈춤나사 (15/64" n=28)	4	4	
E-24	07-007A-9570	Lower Shaft Gear	하축 기어 (37184)	2	1	
E-25	07-009S-9570	Screw (M6×0.75)	기어 고정 나사 (B-5MM 607061-5)	4	4	
E-26	07-002A-9570	Bearing (F) Bushing For E-18	하축 A 전 베어링 붓싱	1	1	
E-27	SC-0317-4517	Screw (15/64" n=28)	육각 구멍볼이 멈춤나사 (15/64" n=28)	2	2	
E-28	07-004A-9570	Front Bearing For E-18	하축 A 전 베어링 (NTN6002ZZ)	1	1	
E-29	07-012A-9570	Lower Shaft Claw Clutch Ass'y	하축 물림 클러치 (組)	2	2	
E-30	SC-A117-4417	Screw (1/4" n=40)	육각 구멍볼이 멈춤나사 (1/4" n=40)	2	2	
E-31	SC-A308-4517	Screw (1/4" n=40)	육각 구멍볼이 멈춤나사 (1/4" n=40)	2	2	
E-32	07-015A-9570	Clutch Connecting Disc	클러치 연결판	1	1	
E-33	07-016A-9570	Lower Shaft "B"	하축 B	1	1	
E-34	07-017A-9570	Bearing (F) Bushing For E-33	하축 B 전 베어링 붓싱	1	1	
E-35	SC-0317-4517	Screw (15/64" n=28)	육각 구멍볼이 멈춤나사 (15/64" n=28)	2	2	
E-36	07-019A-9570	Front Bearing For E-33	하축 B 베어링 (NTN6202ZZNR)	1	1	
E-37	07-021A-9570	Bearing (R) Bushing For E-33	하축 B 후 베어링 붓싱	1	1	
E-38	SC-0317-4517	Screw (15/64" n=28)	육각 구멍볼이 멈춤나사 (15/64" n=28)	2	2	
E-39	07-008A-7400	Rear Bearing For E-33	하축 베어링 (6203)	1	1	
E-40	07-025A-9570	Timing Belt Pulley (Lower) Ass'y	타이밍 벨트 풀리 "下" (組)	1	1	
E-41	SC-A117-4417	Screw (1/4" n=40)	육각 구멍볼이 멈춤나사 (1/4" n=40)	1	1	
E-42	SC-A308-4517	Screw (1/4" n=40)	육각 구멍볼이 멈춤나사 (1/4" n=40)	1	1	
E-43	07-028A-967B	Gear Driving Base	기어 구동 베이스	1	1	
E-44	06-051W-7400	Washer (Ø6×t1.5)	포크 쥘나사 와셔	6	6	
E-45	SC-0108-4113	Screw (M6×1.0)	육각 구멍볼이 볼트 (M6×1.0)	2	2	
E-46	07-031A-9570	Gear Driving Shaft	기어 구동 축	1	1	
E-47	07-032A-9570	Bearing For E-46	기어 구동 축 베어링 (NTN608Z)	2	2	
E-48	07-033C-9570	Stop Ring For E-47	C형 멈춤링 (RTW22)	2	2	
E-49	05-027W-9570	Washer (Ø6×t0.15)	로올러 축 상붓싱 와셔 B	2	2	
E-50-1	SC-0523-4122	Screw (3/16" n=28)	홈볼이 납작 작은나사 (3/16" n=28)	2	·	
E-50-2	11-020A-2500	Magnetic Holder	마그네틱 홀더	2	·	
E-50-3	11-022W-2500	Washer	와셔	2	·	
E-50-4	11-021S-2500	Screw (M5×P0.8)	마그네틱 홀더 쥘나사 (M5×P0.8)	2	·	
E-51	10-065A-9577	Cable Holder (3N)	케이블 잡이 (3N)	1	·	
E-52	SC-0365-4118	Screw (9/64" n=40)	케이블 잡이 고정나사 (9/64" n=40)	1	·	





Ref. No.	Parts No.	Name of Parts	품 명	Q' ty		Assembly No.
				KM-967B-7	KM-967B	
F-1	05-061A-967B	Presser Bar Upper Bushing	누름대 상붓싱	1	1	
F-2	SC-0351-4517	Screw (3/16" n=32)	육각 구멍볼이 멈춤나사 (3/16" n=32)	1	1	
F-3	05-063A-967B	Presser Bar	누름대	1	1	
F-5	05-005A-9570	Presser Bar Bracket	누름대 브라켓	1	1	
F-6	SC-0317-4517	Screw (15/64" n=28)	육각 구멍볼이 멈춤나사 (15/64" n=28)	2	2	
F-7	05-064A-967B	Screw (1/2" n=28)	압력조절나사 (1/2" n=28)	1	1	
F-8	05-008S-9570	Pressure Adjust plate spring	압력조절 판 스프링	1	1	
F-9	06-089S-967B	Pivot Screw (M6×1.0)	압력조절 판 스프링 지지 나사	1	1	
F-10	05-110A-9570	Presser Bar Lower Bushing	누름대 하붓싱	1	1	
F-11	SC-0352-4515	Screw (3/16" n=28)	홈볼이 멈춤나사 (3/16" n=28)	1	1	
F-12	05-012S-9570	Screw (M4×0.7)	누름대 스토퍼 핀 나사	1	1	
F-13	GP-010477-00	Body for Roller Ass'y	로울러 (組) 고정몸체	1	1	
F-14	05-014G-9570	Spring for E-16	니이들 가드 브라켓 고정스프링	1	1	
F-15	SC-0180-4111	Screw (11/64" n=40)	육각 볼트 (11/64" n=40)	1	1	
F-16	05-016A-9570	Needle Guard Bracket	니이들 가드 브라켓	1	1	
F-17	05-017A-9670	Needle Guard (Standard : 2.4mm)	니이들 가드 (표준 : 2.4mm)	1	1	
F-18	SC-0365-4118	Screw (9/64" n=40)	홈볼이 냄비 작은나사 (9/64" n=40)	1	1	
F-19	05-065A-967B	Roller Shaft Hinge Body	로울러축 힌지 몸체	1	1	
F-20	05-066S-967B	Screw (15/64" n=28)	홈볼이 납작 작은나사 (15/64" n=28)	2	2	
F-21	05-067A-967B	Roller Shaft Hinge Bearing	로울러축 힌지 베어링	1	1	
F-22	05-068C-967B	Stop Ring for E-21	로울러축 힌지 베어링 멈춤 C링	2	2	
F-23	05-069A-967B	Roller Shaft "A"	로울러축 "A"	1	1	
F-24	05-070A-967B	Roller Shaft "B"	로울러축 "B"	1	1	
F-25	05-072A-967B	Roller Shaft Clutch (U)	로울러축 클러치 (상)	1	1	
F-26	SC-0351-4517	Screw (3/16" n=32)	로울러축 클러치 (상) 고정나사 (3/16" n=32)	2	2	
F-27	05-074A-967B	Roller Shaft Clutch (L)	로울러축 클러치 (하)	1	1	
F-28	SC-0103-4417	Screw A (11/64" n=40)	로울러축 클러치 (하) 고정나사 "A" (11/64" n=40)	1	1	
F-29	SC-0104-4517	Screw B (11/64" n=40)	로울러축 클러치 (하) 고정나사 "B" (11/64" n=40)	1	1	
F-30	05-078C-967B	Roller Shaft Stopper	로울러축 스토퍼	1	1	
F-31	05-079S-967B	Hinge Screw For Roller Shaft	로울러축 스토퍼 단나사	1	1	
F-32	05-080C-967B	Roller Shaft Feeding Plate	로울러축 이송 회전판	1	1	
F-33	05-081A-967B	Roller Shaft Feeding Plate Roller	로울러축 이송 회전판 롤러	1	1	
F-34	05-082S-967B	Hinge Screw For Roller Shaft Feeding Plate Roller	로울러축 이송 회전판 롤러 단나사	1	1	
F-35	21S012S-306H	Hinge Screw For Roller Shaft Feeding Plate	로울러축 이송 회전판 단나사	1	1	
F-36	05-084A-967B	Roller Shaft Feeding Plate Connecting Rod	로울러축 이송 회전판 연결로드	1	1	
F-37	43-017S-1600	Pin Screw For Roller Shaft Feeding Plate Connecting Rod	로울러축 이송 회전판 연결로드 핀나사	2	2	
F-38	04-009C-3710	Pin Screw E-Ring For Roller Shaft Feeding Plate Connecting Rod	로울러축 이송 회전판 연결로드 핀나사 E-Ring (Ø5)	2	2	
F-39	05-087G-967B	Roller Shaft Return Spring	로울러축 복귀 스프링	1	1	
F-40	05-088A-967B	Roller Shaft Return Spring Ball	로울러축 복귀 스프링 볼	15	15	
F-41	05-089W-967B	Roller Shaft Return Spring Washer	로울러축 복귀 스프링 와셔	1	1	
F-42	05-095A-967B	Roller Shaft Feeding Holder	로울러축 이송 홀더	1	1	
F-43	SC-0164-4517	Screw (M5×P0.8)	로울러축 이송 홀더 쥘나사 (M5×P0.8)	2	2	
F-44	05-024A-9570	Roller Shaft Upper Bushing	로울러축 상붓싱	1	1	
F-45	05-025A-9570	Clutch Bearing for E-44	로울러축 상붓싱 클러치	1	1	
F-46	05-026W-9570	Washer (Ø 9.7×t1.0)	로울러축 상붓싱 와셔A	2	2	
F-47	05-027W-9570	Washer (Ø 9.7×t0.1)	로울러축 상붓싱 와셔B	1	1	
F-48	40-002C-2350	E-Ring (Ø8)	실닛추기 안내 붓싱 E링 (Ø8)	2	2	
F-49-1	07-041A-9570	Connecting Rod for E-44	기어 구동축 전붓싱 연결로드	1	1	
F-49-2	05-030A-9570	Bearing for E-49-1	상붓싱 연결로드 베어링 (GE6E)	2	2	F-49
F-50	SC-A471-4128	Pivot Screw (M4×0.7)	상붓싱 연결로드 단나사	2	2	
F-51	44-001R-9570	Felt	로울러축 연결로드 펠트	2	2	
F-52	05-024A-9570	Roller Shaft Upper Bushing	로울러축 하붓싱	1	1	
F-53	05-025A-9570	Clutch Bearing for F-52	로울러축 하붓싱 클러치	1	1	
F-54	05-026W-9570	Washer (Ø 9.7×t1.0)	로울러축 하붓싱 와셔A	2	2	
F-55	05-027W-9570	Washer (Ø 9.7×t0.1)	로울러축 하붓싱 와셔B	1	1	





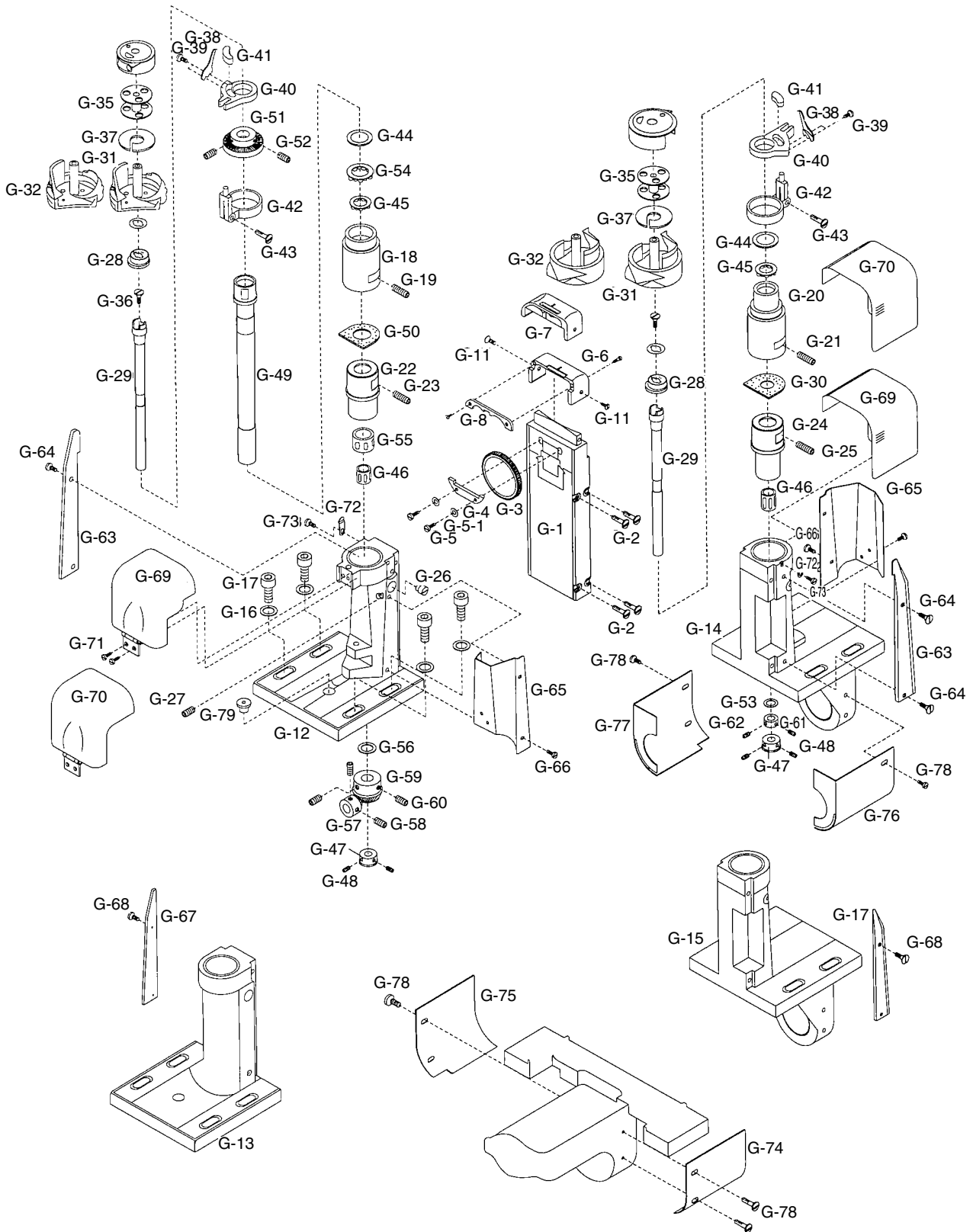


Ref. No.	Parts No.	Name of Parts	품 명	Q' ty		Assembly No.
				KM-967B-7	KM-967B	
F-56	40-002C-2350	E-Ring (Ø 8)	실늑추기 안내 붓싱 E링 (Ø 8)	2	2	
F-57-1	05-098A-967B	Connecting Rod For F-52	로울러축 하붓싱 연결로드	1	1	F-57
F-57-2	05-030A-9570	Bearing For F-57-1	로울러축 하붓싱 연결로드 베어링 (GE6E)	2	2	
F-58	SC-A471-4118	Pivot Screw (M4×0.7)	상붓싱 연결로드 단나사	2	2	
F-59	44-001R-9570	Felt	로울러축 연결로드 펠트	2	2	
F-60	05-038A-9570	Roller Shaft Holder (Ø 36)	로울러축 홀더 (Ø 36)	1	1	Option
	05-039A-9570	Roller Shaft Holder (Ø 26)	로울러축 홀더 (Ø 26)	1	1	
F-61	05-039P-9570	Fixed Pin For F-27	로울러축 고정핀	1	1	
F-62	05-040C-9570	Roller Shaft Snap Ring	로울러축 스냅링 (INA-BR8)	1	1	
F-63	05-041C-9570	Snap Ring For F-60	로울러축 홀더 스냅링 (INA-WR8)	1	1	
F-64	05-042A-9570	Bearing For F-60	로울러축 홀더 베어링	2	2	
F-65	05-022C-9570	Stop Ring For F-60	로울러축 홀더 베어링 멈춤 C링	1	1	
F-66	05-044A-9570	Roller Foot Ass'y Bracket (Ø 36)	로울러 노루발 (組) 브라켓 (Ø 36)	1	1	Option
	GP-010181-01	Roller Foot Ass'y Bracket (Ø 26)	로울러 노루발 (組) 브라켓 (Ø 26)	1	1	
F-67	05-045S-9570	Screw (M4×0.7)	브라켓 꺾나사	1	1	
F-68	GP-010476-00	Guide For F-66	로울러 노루발 (組) 브라켓 안내	1	1	
F-69	05-045S-9570	Screw (M4×0.7)	브라켓 꺾나사	1	1	
F-70-1	05-480A-9570	Roller (Ø 26)	로울러 노루발 (Ø 26) 37149	1	1	Option
	05-481A-9570	Roller (Ø 36)	로울러 노루발 (Ø 36) 37337	1	1	
F-70-2	05-482A-9570	Guide Plate For F-70-3	로울러 운동볼 안내판 37150	1	1	F-70
F-70-3	05-483A-9570	Roller Driving Ball	로울러 운동볼 37152	23	23	
F-70-4	05-484A-9570	Positioning plate For F-70-3	로울러 운동볼 고정판 37151	1	1	
F-70-5	05-485S-9570	Screw (M2.5×0.45)	로울러 운동볼 고정나사 37153	3	3	
F-70-6	05-486S-9570	Screw (M2.5×0.25)	로울러 운동볼 고정나사 37154	3	3	
F-70-7	05-049W-9570	Washer (Ø 3×t0.1)	로울러 노루발 와셔	2	2	
F-71	05-050S-9570	Screw (M2.5×0.45)	로울러 노루발 (組) 고정나사	1	1	
F-72	43-001A-9570	Presser Bar Lifter Crank	누름대 올리기 크랭크	1	1	
F-73	43-002A-9570	Bushing For F-74	누름대 올리기 축 붓싱	1	1	
F-74	43-003A-9570	Presser Bar Lifter	누름대 올리기	1	1	
F-75	SC-0352-4515	Screw (3/16" n=28)	홈볼이 멈춤나사 (3/16" n=28)	1	1	
F-76	43-005A-9570	Guide Bushing For F-5	누름대 브라켓 안내 붓싱	1	1	
F-77	SC-0317-4517	Screw (15/64" n=28)	육각 구멍볼이 멈춤나사 (15/64" n=28)	1	1	
F-78-1	43-071A-9570	Presser Bar Lifter Moving Plate	누름대 올리기 운동판	1	1	F-78
F-78-2	43-072A-9570	Pin (Ø.5×t18.5)	누름대 올리기 운동판 핀	1	1	
F-78-3	43-073A-9570	Roller For F-78-2	운동판 핀 로울러	1	1	
F-78-4	05-014C-1230	E-Ring (Ø 4)	인상판 E링 (Ø 4)	2	2	
F-79	43-008S-9570	Pivot Screw (M6×1.0)	누름대 올리기 운동판 단나사	1	1	
F-80	43-009G-9570	Spring For F-78-1	누름대 올리기 운동판 스프링	1	1	
F-81	43-010A-967B	Knee Lifter Connecting Bar	무릎올림 연결봉	1	1	F-82
F-82-1	43-121A-9570	Knee Lifter Crank	무릎올림 크랭크	1	1	
F-82-2	43-122A-9570	Knee Lifter Crank Stud	무릎올림 크랭크 축	1	1	
F-83	SC-0307-4122	Screw (3/16" n=32)	홈볼이 납작 작은나사 (3/16" n=32)	2	2	
F-84	05-014C-1230	E-Ring (Ø 4)	인상판 E링 (Ø 4)	1	1	
F-85	43-015S-9570	Screw (M6×1.0)	무릎올림 크랭크 스톱퍼 나사	2	2	
F-86	44-097C-7500	Nut For F-85	유량 조절 너트	2	2	
F-87	43-017A-9570	Knee Lifter Crank Spring Hook	무릎올림 크랭크 스프링 걸이	1	1	
F-88	43-018G-9570	Knee Lifter Crank Spring	무릎올림 크랭크 스프링	1	1	
F-89	43-019A-9570	Spring Hook Plate	스프링 걸이 판	1	1	
F-90	SC-0183-4122	Screw (15/64" n=28)	홈볼이 납작 작은나사 (15/64" n=28)	1	1	
F-91	43-021A-9570	Knee Lifter Bar Ass'y	무릎올림봉 (조)	1	1	
F-92	GP-011446-00	Support For Knee Lifter Bar	무릎올림봉 받침	1	1	
F-93	43-023G-9570	Sping For F-92	무릎올림봉 받침 스프링	1	1	
F-94	05-022C-3400	Pin (Ø 3×20)	누름대 올리기 스톱퍼 (Ø 3×20)	1	1	
F-95	43-025S-9570	Screw (M4×0.7)	무릎올림봉 받침축 고정나사 A	1	1	
F-96	05-090A-967B	Press Bar Reverse Feeding Crank	누름대 역진 크랭크	1	1	
F-97	06-003C-7400	E-Ring For Press Bar Reverse Feeding Crank	누름대 역진 크랭크 E-Ring	1	1	
F-98	05-091A-967B	Connecting Rod For F-96	누름대 역진 크랭크 연결로드	1	1	



# Post & Hook Mechanism

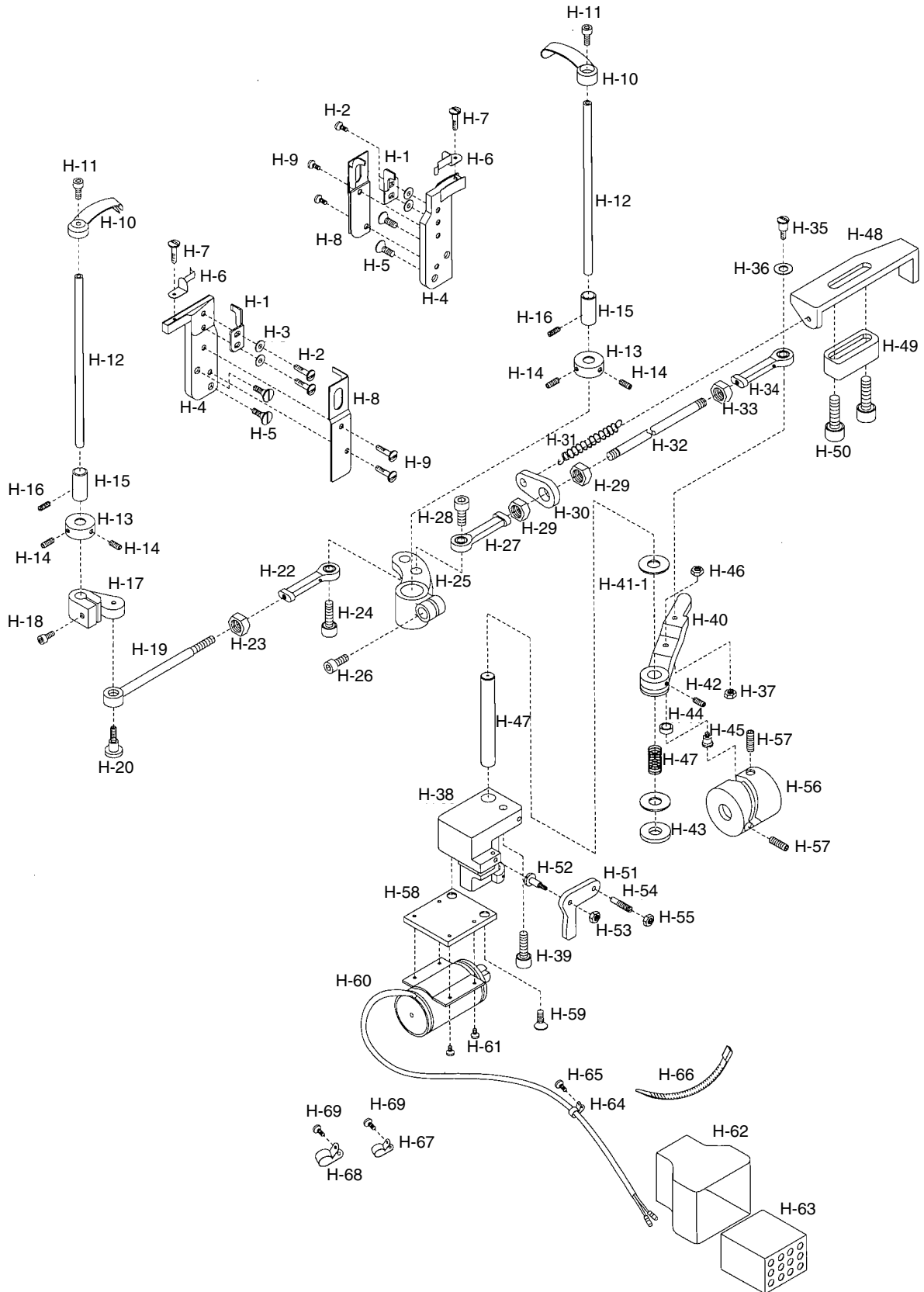
## 포스트 및 훅 관계





Ref. No.	Parts No.	Name of Parts	품명	Q' ty		Assembly No.
				KM-967B-7	KM-967B	
G-1	09-001A-9670	Post	포스트	1	1	
G-2	SC-0175-4522	Screw (11/64" n=40)	홈볼이 납작 작은나사 (11/64" n=40)	8	8	
G-3	09-003A-9670	Wheel Feed	휠 톱니	1	1	
G-4	09-004A-9670	Wheel Feed Positioning Plate	휠 톱니 고정판	1	1	
G-5	SC-A174-4122	Screw (11/64" n=40)	홈볼이 납작 작은나사 (11/64" n=40)	2	2	
G-5-1	10-020W-2700	Washer For G-5	스토퍼 쥘와셔	2	2	
G-6	GP-010485-00	Needle Plate (2.4mm) - Trimming	바늘판 (표준:2.4mm) - 사절	1	1	
G-7	GP-014660-00	Needle Plate (2.4mm) - Non Trimming	바늘판 (표준:2.4mm) - 비사절	1	1	
G-8	GP-010487-00	Auxiliary Needle Plate (Standard : 2.4mm)	보조 바늘판 (표준:2.4mm)	1	1	
G-11	SC-0302-4114	Screw (11/64" n=40)	접시머리 보울트 (11/64" n=40)	2	2	
G-12	GP-011997-00	Saddle (L)-Trimming	흑 받침 (左)-사절	1	1	
G-13	GP-011999-00	Saddle (L)-Non Trimming	흑 받침 (左)-비사절	1	1	
G-14	GP-012000-01	Saddle (R)-Trimming	흑 받침 (右)-사절	1	1	
G-15	GP-012001-00	Saddle (R)-Non Trimming	흑 받침 (右)-비사절	1	1	
G-16	06-051W-7400	Washer (Ø6×t1.5)	포크 쥘나사 와셔	16	16	
G-17	SC-0108-4113	Screw (M6×1.0)	육각 구멍볼이 볼트 (M6×1.0)	8	8	
G-18	GP-013215-00	Bushing (U) For G-49	톱니 구동축 상붓싱	1	1	
G-19	SC-0317-4517	Screw (15/64" n=28)	육각 구멍볼이 멈춤나사 (15/64" n=28)	1	1	
G-20	GP-013214-00	Bushing (U) For G-29	흑 축 상붓싱	1	1	
G-21	SC-0317-4517	Screw (15/64" n=28)	육각 구멍볼이 멈춤나사 (15/64" n=28)	1	1	
G-22	GP-013229-00	Bushing (L) For F-49	톱니 구동축 하붓싱	1	1	
G-23	SC-0317-4517	Screw (15/64" n=28)	육각 구멍볼이 멈춤나사 (15/64" n=28)	1	1	
G-24	09-063A-9570	Bushing (L) For G-29	흑 축 하붓싱	1	1	
G-25	SC-0317-4517	Screw (15/64" n=28)	육각 구멍볼이 멈춤나사 (15/64" n=28)	1	1	
G-26	09-065A-9570	Adjusting Pin For G-20	흑 축 상붓싱 조정핀	2	2	
G-27	SC-0164-4517	Screw (M5×0.8)	육각 구멍볼이 멈춤나사 (M5×0.8)	2	2	
G-28	09-067A-9670	Hook Shaft (Eccentric Cam)	흑 축 (편심캠)	2	2	
G-29	GP-013217-01	Hook Shaft	흑 축	2	2	
G-30	44-009R-9570	Felt	흑 축 헬트	2	2	
G-31	09-031A-8577	Hook-Trimming	가마 HPF-490A(5) TR/CP	2	2	
G-32	09-070A-9570	Hook-Non Trimming	가마 HPF-490A(5) TR/CP	2	2	
G-35	07-060A-7500	Bobbin	보빈 (표준)	2	2	
G-36	SC-000398-00	Screw (M5×0.8)	접시머리 볼트 (M5×0.8)	2	2	
G-37	09-039W-8677	Washer (Ø6.3×t0.6)	흑 받침 와셔	2	2	
G-38	09-140A-8670	Opener For G-34	보빈 케이스 오픈너	2	2	
G-39	SC-A131-4522	Screw (1/8" n=44)	홈볼이 납작 작은나사 (1/8" n=44)	4	4	
G-40	09-042A-8677	Opener Holder	오픈너 홀더 (사절)	2	2	
G-41	44-030M-8670	Opener Holder Felt	오픈너 잡이 헬트	2	2	
G-42	09-079A-9570	Opener Stopper	오픈너 위치 스토퍼	2	2	
G-43	SC-A174-4122	Screw (11/64" n=40)	홈볼이 납작 작은나사 (11/64" n=40)	2	2	
G-44	09-081W-9570	Washer (Ø26.2×t0.8)	상붓싱 와셔	2	2	
G-45	09-082A-9570	Hook Shaft Bearing	흑 축 베어링 (KI15)	2	2	
G-46	06-029A-9570	Needle Cage For G-29	니어들 케이지 (8×11×10)	2	2	
G-47	09-084A-9570	Hook Shaft Gear	흑 축 기어 37183	2	2	
G-48	07-009S-9570	Screw (M6×0.75)	기어 고정 나사 (B-5MM 607061-5)	4	4	
G-49	GP-013216-00	Wheel Feed Driving Shaft	톱니 구동축	1	1	
G-50	44-010R-9670	Felt For G-49	톱니 구동축 헬트	1	1	
G-51	09-087A-9670	Wheel Feed Driving Gear	휠 톱니 구동 기어	1	1	
G-52	07-009S-9570	Screw (M6×0.75)	기어 고정 나사 (B-5MM 607061-5)	2	2	
G-53	09-089W-9670	Washer For G-47	흑 축 기어와셔	5	5	
G-54	09-090A-9670	Bearing For G-49	톱니 구동축 베어링 (KI20)	1	1	
G-55	09-091A-9670	Needle Cage For G-49	니어들 케이지 (14×18×10)	1	1	
G-56	09-092W-9670	Washer For G-59	톱니 구동 기어(B) 와셔	5	5	
G-57	09-093A-9670	Wheel Feed Driving Gear (A)	톱니 구동 기어(A) 37549	1	1	
G-58	07-009S-9570	Screw (M6×0.75)	기어 고정 나사 (B-5MM 607061-5)	2	2	
G-59	09-095A-9670	Wheel Feed Driving Gear (B)	톱니 구동 기어(B) 37548	1	1	
G-60	07-009S-9570	Screw (M6×0.75)	기어 고정 나사 (B-5MM 607061-5)	2	2	
G-61	09-097A-9670	Collar For G-24	흑 축 하붓싱 카라	1	1	
G-62	SC-0317-4517	Screw (15/64" n=28)	육각 구멍볼이 멈춤나사 (15/64" n=28)	2	2	
G-63	09-099A-9570	Saddle Cover (A)	흑 받침 커버 (A)	2	2	
G-64	SC-0517-4119	Screw (1/8" n=44)	홈볼이 접시 작은나사 (1/8" n=44)	4	4	
G-65	09-046C-8577	Saddle Cover (B)	새들 카바	2	2	
G-66	SC-A170-4124	Screw (9/64" n=40)	홈볼이 바인딩 작은나사 (9/64" n=40)	6	6	
G-67	GP-011447-00	Saddle Cover (C)	흑 받침 커버 (C)	2	2	
G-68	SC-0517-4119	Screw (1/8" n=40)	홈볼이 접시 작은나사 (1/8" n=40)	4	4	
G-69	AS-003077-00	Hook Cover-Trimming	흑 커버 (紐) - 사절	2	2	
G-70	09-046A-8670	Hook Cover-Non Trimming	흑 커버 (紐) - 비사절	2	2	
G-71	SC-A170-4124	Screw (9/64" n=40)	홈볼이 바인딩 작은나사 (9/64" n=40)	4	4	
G-72	09-049S-8670	Hook Cover Stopper	흑 커버 스토퍼	2	2	
G-73	SC-0549-2125	Screw (1/8" n=44)	홈볼이 둥근납작 작은나사 (1/8" n=44)	2	2	
G-74	09-128C-967B	Gear Cover "A" (Left Upper)	기어커버 "A" (左上)	1	1	
G-75	09-129C-967B	Gear Cover "B" (Left Lower)	기어커버 "B" (左下)	1	1	
G-76	09-117A-9570	Gear Cover "F" (Right, Lower)	기어커버 "F" (右下)	1	1	
G-77	09-116A-9570	Gear Cover "E" (Right, Upper)	기어커버 "E" (右上)	1	1	
G-78	SC-0365-4118	Screw (9/64" n=40)	홈볼이 납비 작은나사 (9/64" n=40)	8	8	
G-79	44-021R-7400	Rubber Cap (Ø10.5)	베드 기름 마개	1	1	

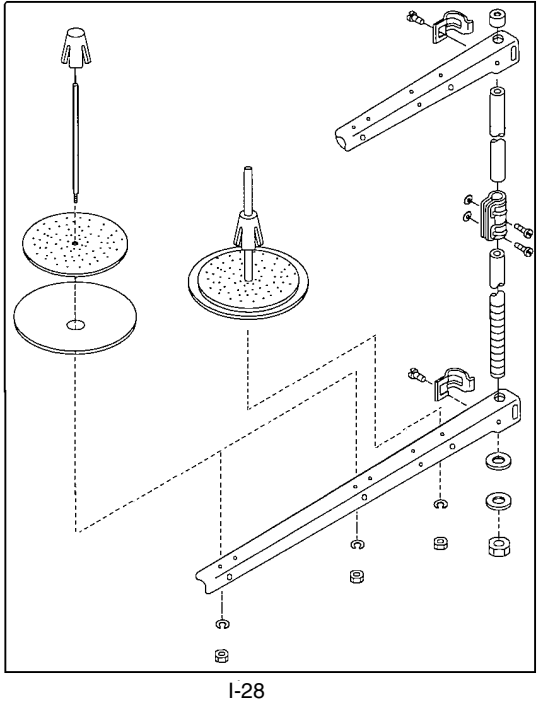
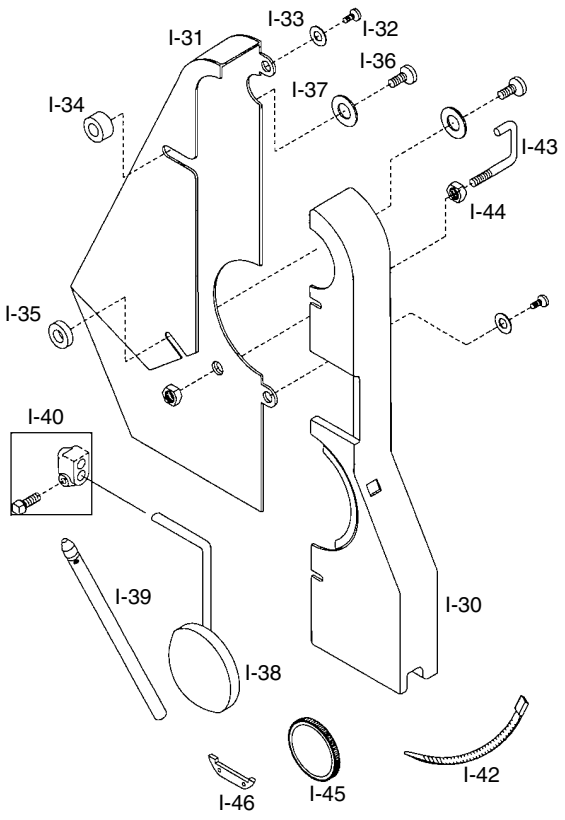
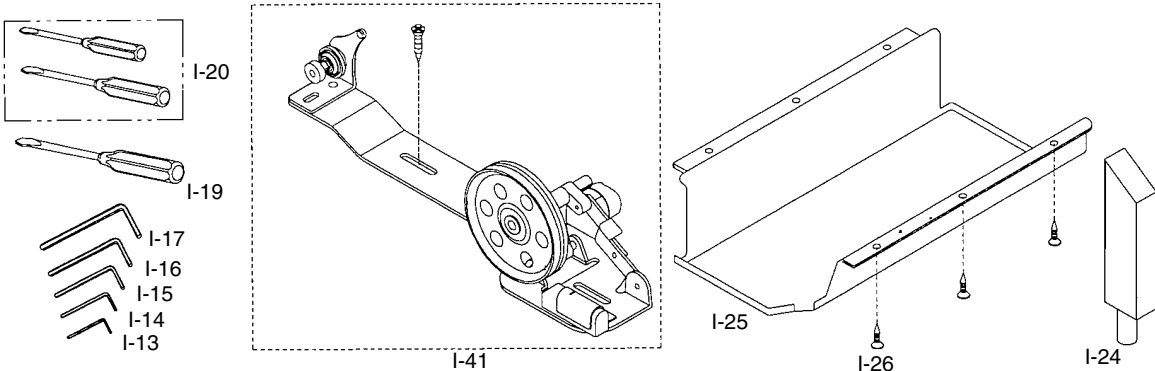
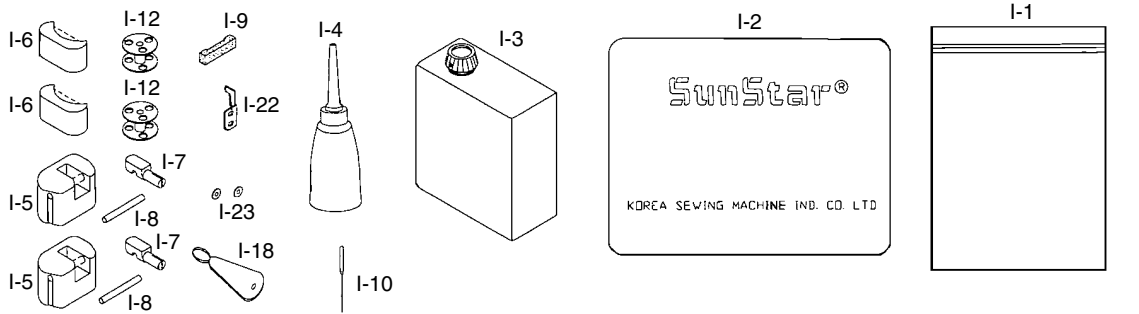
## Thread Trimmer Mechanism 사절 관계



Ref. No.	Parts No.	Name of Parts	품 명	Q' ty		Assembly No.
				KM-967B-7	KM-967B	
H-1	10-002A-8677	Fixed Mes	고정메스 37728	2		
H-2	SC-0502-4125	Screw (9/64" n=40)	홈볼이 등근납작 작은나사 (9/64" n=40)	4		
H-3	10-003W-8677	Washer (Ø 3.7×t0.5)	고정메스 쥘나사 와셔	4		
H-4	10-004A-8677	Holder For Fixed Mes	고정메스 홀더	2		
H-5	SC-0119-4119	Screw (11/64" n=40)	홈볼이 접시 작은나사 (11/64" n=40)	4		
H-6	10-006A-8677	Thread Catcher	밀실잡이	2		
H-7	SC-A121-4122	Screw (3/32" n=56)	홈볼이 납작 작은나사 (3/32" n=56)	2		
H-8	10-008A-8677	Fixed Mes Cover	고정메스 커버	2		
H-9	SC-A170-4124	Screw (9/64" n=40)	홈볼이 바인딩 작은나사 (9/64" n=40)	4		
H-10	10-011A-8677	Moving Knife	동메스 37720	2		
H-11	SC-0211-4113	Screw (M4×0.7)	육각 구멍볼이 볼트 (M4×0.7)	2		
H-12	10-013A-9577	Moving Knife Shaft	동메스 축	2		
H-13	10-014A-8677	Collar For Moving Knife Shaft	동메스 축 카라	2		
H-14	SC-0164-4517	Screw (M5×0.8)	육각 구멍볼이 멈춤나사 (M5×0.8)	4		
H-15	10-016A-9577	Moving Knife Shaft Bushing	동메스 축 붓싱	2		
H-16	SC-0352-4515	Screw (3/16" n=28)	홈볼이 멈춤나사 (3/16" n=28)	2		
H-17	10-118A-9677	Moving Knife Shaft Crank (L)	동메스 축 크랭크 (左)	1		
H-18	SC-0162-4113	Screw (M5×0.8)	육각 구멍볼이 볼트 (M5×0.8)	1		
H-19	10-120A-8677	Moving Knife Shaft Connecting Rod	동메스 축 연결로드	1		
H-20	10-021S-9677	Pivot Screw (M5×0.8)	동메스 축 연결로드 쥘나사	1		
H-22	10-220A-8577	Joint For H-19	로드 엔드 (右)	1		
H-23	10-033C-7507	Nut For H-22	볼 조인트 쥘너트 (右)	1		
H-24	09-016S-9570	Screw (M5×0.8)	톱니 홀더 고정볼트 (M5×0.8)	1		
H-25	10-025A-9577	Moving Knife Shaft Crank(R)	동메스 축 크랭크 (右)	1		
H-26	SC-0162-4113	Screw (M5×0.8)	육각구멍볼이 볼트 (M5×0.8)	1		
H-27	10-220A-8577	Joint For Moving Knife Shaft Crank	로드 엔드 (右)	1		
H-28	09-016S-9570	Screw (M5×0.8)	톱니 홀더 고정볼트 (M5×0.8)	1		
H-29	10-033C-7507	Nut For H-27	볼 조인트 쥘너트 (右)	2		
H-30	10-030A-9577	Spring Hook For Thread Trimmer	사절 리턴 스프링 걸이	1		
H-31	10-031G-9577	Thread Trimming Return Spring	사절 리턴 스프링	1		
H-32	10-032A-9577	Joint Connection Stud	조인트 연결봉	1		
H-33	10-033C-7507	Nut For H-32	볼 조인트 쥘너트 (右)	1		
H-34	10-220A-8577	Joint For H-40	로드 엔드 (右)	1		
H-35	10-034S-7507	Pivot Screw (3/16" n=32)	요동 링크 연결조인트 단나사	1		
H-36	07-011W-1230	Washer (Ø 3.6×t0.9)	가마잡이 와셔	1		
H-37	10-033C-7507	Nut (M5×0.8)	볼 조인트 쥘너트 (右)	1		
H-38	10-038A-9577	Thread Trimming Driving Base	사절 구동 베이스	1		
H-39	10-039S-9577	Screw (M6×1.0)	사절구동 베이스 쥘나사	2		
H-40	10-040A-9577	Thread Trimming Rock Link	사절 요동 링크	1		
H-41	10-041A-9577	Thread Trimming Rocker Shaft	사절 요동 링크 축	1		
H-41-1	10-044R-5607	Cushion Rubber	쿠션 고무 (B)	1		
H-42	SC-0317-4517	Screw (15/64" n=28)	육각 구멍볼이 멈춤나사 (15/64" n=28)	1		
H-43	10-043R-9577	Rubber Cap (Ø 10)	쿠션 고무	1		
H-44	10-066A-7507	Thread Trimming Cam Roller	사절캠 로울러	1		
H-45	10-067S-7507	Pivot Screw	사절캠 로울러 단나사	1		
H-46	10-033C-7507	Nut (M5×P0.8)	볼 조인트 쥘너트 (右)	1		
H-47	41-288G-7500	Return Spring For H-40	스토퍼 핀 복귀 스프링	1		
H-48	10-048A-9577	Thread Trimming Rock Link Stopper	사절 요동 링크 스토퍼	1		
H-49	10-049A-9577	Stopper Adjusting Body	스토퍼 조정 몸체(K5807)	1		
H-50	SC-0162-4113	Screw (M5×0.8)	육각 구멍볼이 볼트 (M5×0.8)	2		
H-51	10-051A-9577	Clutch Lever	클러치 레버	1		
H-52	10-052S-9577	Pivot Screw (15/64" n=28)	클러치 레버 단나사	1		
H-53	SN-0121-4000	Nut (15/64" n=28)	육각너트 (15/64" n=28)	1		
H-54	10-054S-9577	Screw (15/64" n=28)	클러치 레버 핀 나사	1		
H-55	SN-0121-4000	Nut (15/64" n=28)	육각너트 (15/64" n=28)	1		
H-56	GP-015950-00	Thread Trimming Cam	사절캠	1		
H-57	SC-A308-4517	Screw (1/4" n=40)	육각 구멍볼이 멈춤나사 (1/4" n=40)	3		
H-58	10-058A-9577	Bracket For H-60	사절 솔레노이드 브라켓	1		
H-59	SC-0119-4119	Screw (11/64" n=40)	홈볼이 접시 작은나사 (11/64" n=40)	2		
H-60	10-044A-9677	Thread Trimming Solenoid	사절 솔레노이드 (組)	1		
H-61	10-061S-9577	Screw (M3×0.5)	사절 솔레노이드 (조) 쥘나사	4		
H-62	11-019M-2350	Tube For H-60	솔레노이드 튜브	1		
H-63	11-018M-2350	Plug For H-60	솔레노이드 플러그	1		
H-64	10-065A-9577	Cable Holder (3N)	케이블 홀더 (3N)	4		
H-65	SC-0365-4118	Screw (9/64" n=40)	홈볼이 냄비 작은나사 (9/64" n=40)	4		
H-66	02-003A-2700	Nylon Clip	나일론 클립	2		
H-67	01-011C-2350	Cable Holder (5N)	케이블 홀더 (5N)	2		
H-68	10-009R-2700	Cable Holder (6N)	케이블 홀더 (6N)	2		
H-69	SC-0365-4118	Screw (9/64" n=40)	홈볼이 냄비 작은나사 (9/64" n=40)	4		

# Accessories

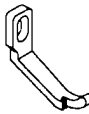
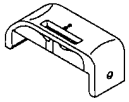
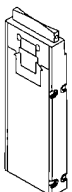

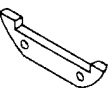
## 액세서리 관계



Ref. No.	Parts No.	Name of Parts	품 명	Q' ty		Assembly No.
				KM-967B-7	KM-967B	
I-1	91-001C-1230	Accessory Bag	액세서리 박스	1	1	
I-2	91-001C-8270	Head Cover	미싱커버 (포스트용)	1	1	
I-3	91-108C-1230	Oil	오일 캔	1	1	
I-4	91-011C-1230	Oil Tank	유차	1	1	
I-5	01-048A-9570	Head Hinge Rubber	힌지고무	2	2	
I-6	01-047R-9570	Bed Support Rubber	베드받침 고무	2	2	
I-7	01-050A-9570	Head Hinge	힌지쇠	2	2	
I-8	01-049A-9570	Head Hinge Holder Bar	힌지쇠 걸이봉	2	2	
I-9	44-024M-7500	Felt (8×24)	잇실 급유 펠트	1	1	
I-10	006-00T-0023	Needle	바늘	5	5	
I-12	07-060A-7500	Bobbin	보빈(표준)	2	2	
I-13	91-001C-2700	L Wrench (2mm)	L 렌치 (2mm)	1	1	
I-14	91-004C-2700	L Wrench (2.5mm)	L 렌치 (2.5mm)	1	1	
I-15	91-003C-2700	L Wrench (3mm)	L 렌치 (3mm)	1	1	
I-16	91-001C-3800	L Wrench (4mm)	L 렌치 (4mm)	1	·	
I-17	91-002C-2700	L Wrench (5mm)	L 렌치 (5mm)	1	·	
I-18	91-007C-7400	Needle Thread Inserting Guide	실끼기	1	1	
I-19	91-002C-1230	Driver (Large)	드라이버 (大)	1	1	
I-20	91-003C-1230	Driver (Middle, Small)	드라이버 (中, 小)	1	1	
I-22	10-002A-8677	Fixed Mes	고정메스 37728	1	·	
I-23	10-003W-8677	Washer (Ø 3.7×t0.5)	고정메스 줌나사 와셔	4	·	
I-24	90-003A-8670	Head Rest	두부지지봉	1	1	
I-25	44-013A-9570	Oil Pan	기름받이	1	1	
I-26	91-002S-3400	Nail For M-25	목나사	6	6	
I-28	91-008A-7400	Thread Stand Assembly	3분 사립봉	1	1	
I-30	60-001A-967B	Belt Cover (L)	벨트커버 (左)	1	1	
I-31	GP-016820-00	Belt Cover (R)	벨트커버 (右)	1	1	
I-32	SC-0543-4525	Screw (11/64" n=40)	홈볼이 동근납작 작은나사 (11/64" n=40)	2	2	
I-33	10-020W-2700	Washer (Ø 4.5×t0.8)	스토퍼 쥘와셔	2	2	
I-34	60-005A-9570	Belt Cover Support Bushing (L)	벨트커버 지지붓싱 (大)	2	2	
I-35	60-006A-9570	Belt Cover Support Bushing (S)	벨트커버 지지붓싱 (小)	2	2	
I-36	SC-0253-4118	Screw (1/4" n=24)	홈볼이 넵비 작은나사 (1/4" n=24)	4	4	
I-37	09-034W-7400	Washer (Ø 7.0×t1.6)	혹 받침 와셔	4	4	
I-38	43-001A-1600	Knee Lifting Pad Assembly	무릎올림 (組)	1	1	
I-39	43-024A-9570	Knee Lifter Bar Support Shaft	무릎올림봉 받침축 (組)	1	1	
I-40	43-110C-3400	Crank For M-39	무릎 받침 연결 크랭크	1	1	
I-41	41-101A-1230	Bobbin Winder Assembly	실감기 (組)	1	1	
I-42	02-003A-2700	Nylon Clip	나일론 클립	5	·	
I-43	13-021A-9577	Fixed Bar For Synchronizer (N.P Motor 用)	싱크로나이저 고정봉	1	·	
I-44	SN-0105-4000	Nut (15/64" n=28) (N.P Motor 用)	육각너트 (15/64" n=28)	2	·	
I-45	09-003A-9670	Wheel Feed	휠톱니	1	1	
I-46	09-004A-9670	Wheel Feed Positioning Plate	휠톱니 고정판	1	1	

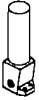
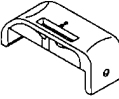
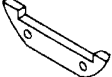
### A 사절 (Thread Trimming Type) : KM-967B-7

\*:Standard

Gauge Parts		Gauge Size		2.0mm		2.4mm (Standard)		3.2mm	
		Roller Size		∅ 26	∅ 36	∅ 26	∅ 36	∅ 26 (Standard)	∅ 36
<b>바늘잡이 (Needle Clamp)</b> 	바늘구멍 사선 (Diagonal Needle Hole)	GP-002957-00				04-014A-9670		-	-
	바늘구멍 평행 (Parallel Needle Hole)	-	-	-	-	* GP-021919-00		04-034A-9670	
<b>니들 가드 (Needle Guard)</b> 	바늘구멍 사선 (Diagonal Needle Hole)	05-047A-9670		05-037A-9670		05-027A-9670		-	-
	바늘구멍 평행 (Parallel Needle Hole)	-	-	-	-	* 05-017A-9670		05-057A-9670	
<b>바늘판 (Needle Plate)</b> 	바늘구멍 사선 (Diagonal Needle Hole)	-	09-036A-9677	-	09-026A-9677	-	09-016A-9677	-	-
	바늘구멍 평행 (Parallel Needle Hole)	-	-	-	-	-	* GP-010485-00	-	09-046A-9677
<b>보조 바늘판 (Auxiliary Needle Plate)</b> 	바늘구멍 사선 (Diagonal Needle Hole)	-	09-037A-9677	-	09-027A-9677	-	09-017A-9677	-	-
	바늘구멍 평행 (Parallel Needle Hole)	-	-	-	-	-	* GP-010487-00	-	09-047A-9677
<b>포스트 (Post)</b> 		09-011A-9670		09-021A-9670		* 09-001A-9670		09-031A-9670	
<b>휠 톱니 (Wheel Feed Dog)</b> 		Roller Size ———— ∅ 26 : * 09-002A-9670 ∅ 36 : 09-003A-9670							
<b>휠 톱니 고정판 (Wheel Feed Positioning Plate)</b> 		Roller Size ———— ∅ 26 : * 09-005A-9670 ∅ 36 : 09-004A-9670							



**B 비사절 (Non Thread Trimming Type) : KM-967B**
**\*:Standard**

Gauge Parts		Gauge Size		Roller Size		2.4mm (Standard)		3.2mm	
		1.6mm	2.0mm	2.4mm (Standard)	3.2mm	∅ 26	∅ 36	∅ 26	∅ 36
<b>바늘잡이 (Needle Clamp)</b> 	바늘구멍 사선 (Diagonal Needle Hole)	GP-002957-00				04-014A-9670		-	-
	바늘구멍 평행 (Parallel Needle Hole)	-	-	-	-	* GP-021919-00		04-034A-9670	
<b>니들 가드 (Needle Guard)</b> 	바늘구멍 사선 (Diagonal Needle Hole)	05-047A-9670	05-037A-9670	05-027A-9670		-	-		
	바늘구멍 평행 (Parallel Needle Hole)	-	-	-	-	* 05-017A-9670		05-057A-9670	
<b>바늘판 (Needle Plate)</b> 	바늘구멍 사선 (Diagonal Needle Hole)	09-010A-9670	09-012A-9670	09-013A-9670	09-014A-9670	09-015A-9670	09-018A-9670	-	-
	바늘구멍 평행 (Parallel Needle Hole)	-	-	-	-	* GP-014680-00	09-006A-9670	09-019A-9670	09-020A-9670
<b>포스트 (Post)</b> 		09-011A-9670	09-021A-9670	* 09-001A-9670		09-031A-9670			
<b>휠 톱니 (Wheel Feed Dog)</b> 		Roller Size ———— ∅ 26 : * 09-002A-9670 ———— ∅ 36 : 09-003A-9670							
<b>휠 톱니 고정판 (Wheel Feed Positioning Plate)</b> 		Roller Size ———— ∅ 26 : * 09-005A-9670 ———— ∅ 36 : 09-004A-9670							